

**AXOR**<sup>®</sup>



**DOOR LINE DL**



## DOOR LINE **DL**

В асортименті AXOR INDUSTRY представлені дверні замки Door Line DL. Як і всі продукти торгової марки AXOR, дверні замки Door Line DL відрізняються:

- надійністю і довговічністю в роботі всіх елементів;
- міцністю високоякісних матеріалів, з яких виготовлені всі деталі;
- унікальним захисним покриттям поверхні, що забезпечує високу стійкість до корозії.

Закритий, повністю сталевий корпус замків AXOR Door Line DL створює завершений естетичний вигляд конструкції і забезпечує захист всіх його деталей від попадання пилу і будівельного сміття в механізм.

У групі Door Line DL представлені:

- різні багатозапірні замки;
- різні короткі замки;
- замки для дверей санвузлів;
- замки для алюмінієвих дверей;
- багатозапірні замки;
- замки-рейки;
- замки для штапельових дверей;
- дверні петлі 3D ПВХ
- латунні циліндри;
- натискні дверні гарнітури.

## Проста зміна напрямку відкривання дверей

Фалева защіпка в дверному замку відповідає за напрямок відкривання дверей. Замок AXOR Door Line DL виконаний таким чином, що за потреби напрямок відкривання дверей може бути змінено. Для цього достатньо натиснути на фіксатор з тильного боку і встановити защіпку у необхідному положенні.

## Подовження обв'язки

В асортименті AXOR Door Line DL представлені замки з можливістю «подовження» обв'язки по периметру стулки, що дозволяє встановити додаткові запірні елементи, які забезпечать щільний притиск стулки двері до рами і герметичність конструкції.

## Використання натискних гарнітурів з кріпленням на 3 гвинта

Структура замків AXOR Door Line DL дозволяє використовувати натискні гарнітури з трьома точками кріплення (європейський стандарт), що дозволяє надійно зафіксувати гарнітур на дверях, забезпечуючи більш тривалий термін його експлуатації.

## Індивідуальне брендування

Замки AXOR Door Line DL мають спеціальний паз, для брендування, куди можна встановити металеву накладку з Вашим логотипом. Логотип на замку є довго-вічною і нестандартною рекламою, який додає виробу індивідуальності і успішно популяризує Ваш бренд.

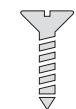
## Протизламні цапфи

Замки AXOR Door Line DL можуть бути зроблені з використанням грибоподібних цапф з метою оснащення замка протизламними властивостями.

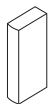
## Ригель у замках AXOR Door Line DL

Замок-рейка з роботою від ручки, а також короткий врізний замок з дорнмасом 35 мм укомплектовані ригелем зі сталевими штифтами, що забезпечують більш надійний захист дверей від злому.

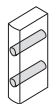
## Основні позначення



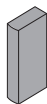
Кількість  
гвинтів



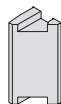
Замак  
ригель



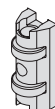
Сталеві  
штифти  
в ригелі



Сталевий  
ригель



Защіпка  
фалева



Защіпка  
роликів

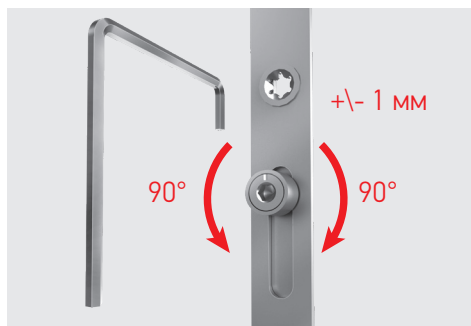


Цапфа цилін-  
дрична

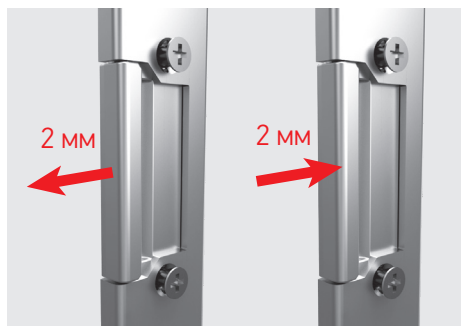


Цапфа гри-  
бодобі

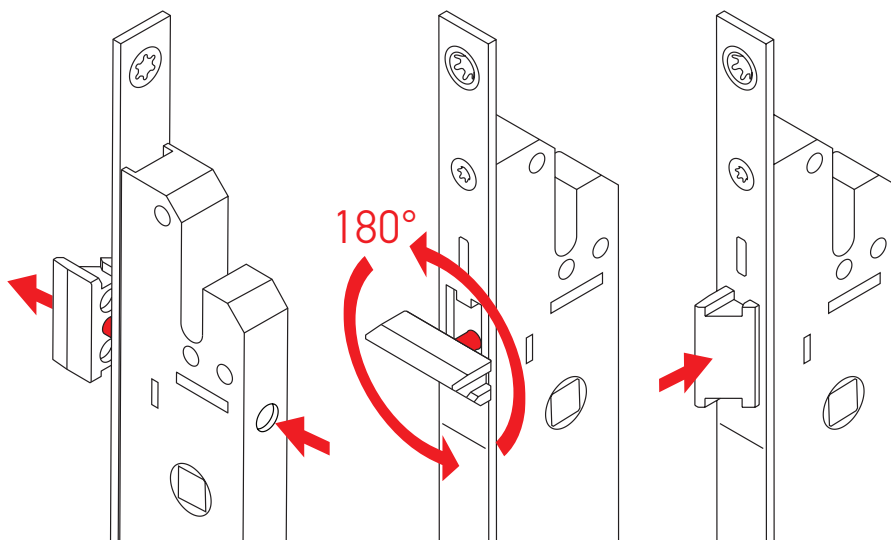
## Регулювання цапф

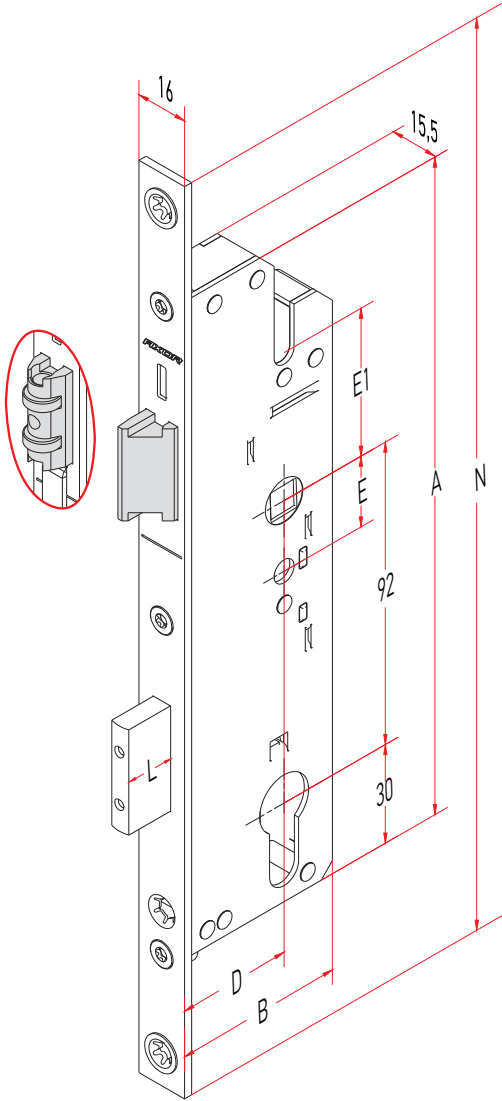









## Регулювання відповідної пластини



## Фалева защіпка, зміна напрямку відкривання дверей





Артикул	D	Габарити			Ригель		Защіпка Тип	Кріплення гарнітура		
		N	A	B	L	Тип		E	E1	
D1001-25-N03	25	278	200	43	13,5			21,5	45	2
D1001-35-N03	35	278	200	53	20			21,5	45	2
D1015-35-N03	35	278	200	53	20			—	—	2

D — дорнмасс N — довжина шульпа L — виступ ригеля



Робота від ключа



Європейський стандарт



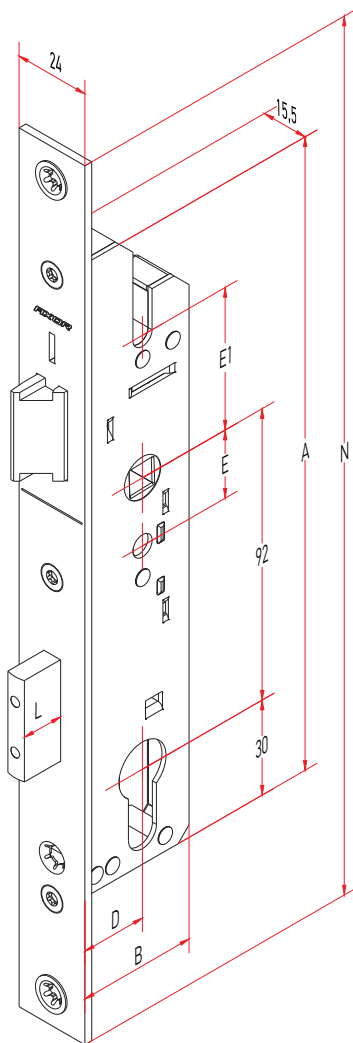
Защіпка (зміна напрямку)



Брендування

# Замок врізний для алюмінієвих дверей

**AXOR®**



Робота від ключа





Європейський стандарт



Защіпка (зміна напрямку)



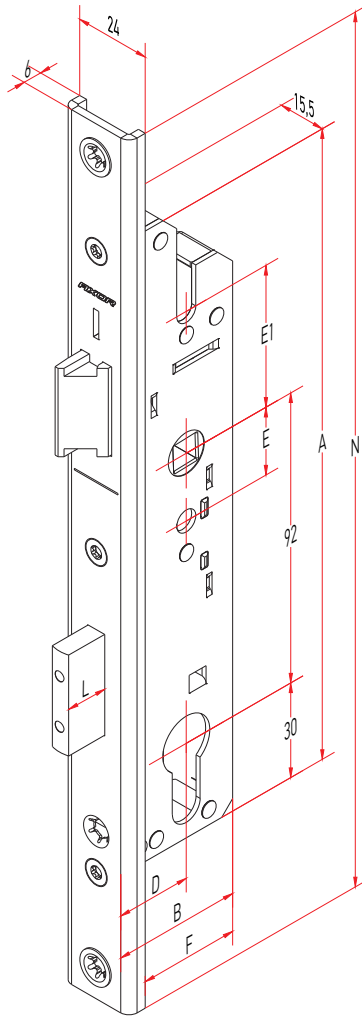
Брендуння

Артикул	D	Габарити			Ригель		Защіпка Тип	Кріплення гарнітура		
		N	A	B	L	Тип		E	E1	
D1029-25-N03	25	278	200	43	13,5			21,5	45	2
D1029-35-N03	35	278	200	53	20			21,5	45	2

D — дорнмасс N — довжина штульпа L — виступ ригеля

# Замок врізний для алюмінієвих дверей

DOOR LINE **DL**



Робота від ключа








Європейський стандарт



Защіпка (зміна напрямку)



Брендуння

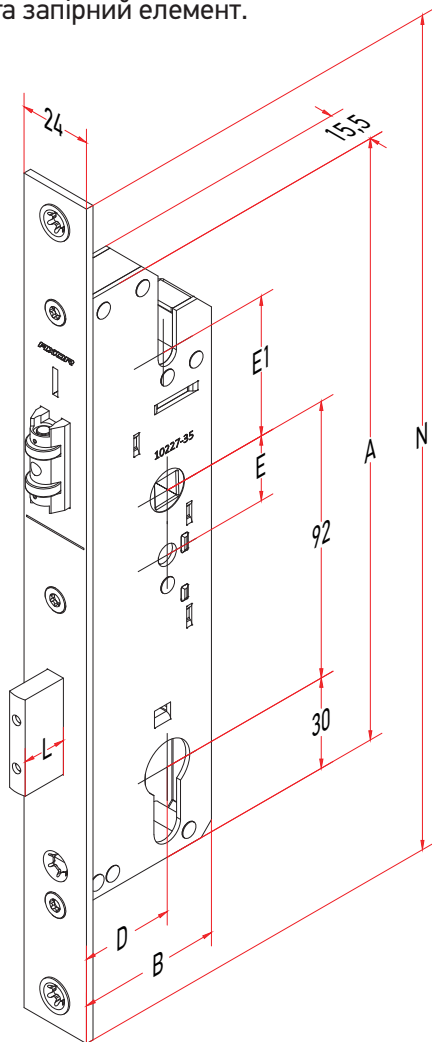
Артикул	D	Габарити				Ригель		Защіпка Тип	Кріплення гарнітура		
		N	A	B	F	L	Тип		E	E1	
D1030-25-N03	25	278	200	43	37	13,5			21,5	45	2
D1030-35-N03	35	278	200	53	47	20			21,5	45	2

D — дорнмасс N — довжина шульпа L — виступ ригеля

# Замок врізний, 35/92 роликова защіпка, 24 мм

**AXOR®**

Застосовуються на алюмінієвих дверях,  
як основний фіксуючий та запірний елемент.



Робота від ключа



Європейський  
стандарт



Брендування

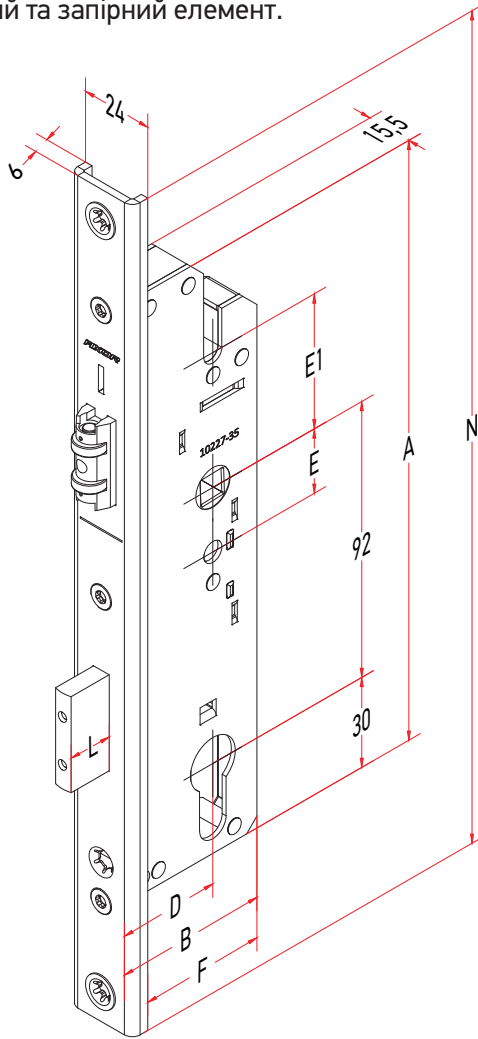
Артикул	D	Габарити			Ригель		Зашчіпка Тип	Кріплення гарнітура		
		N	A	B	L	Тип		E	E1	
D1035-35-N03	35	278	200	53	20			21,5	45	2

D — дорнмасс N — довжина штульпа L — виступ ригеля

# Замок врізний, 35/92 роликів защіпка, 6x24x6 мм

DOOR LINE **DL**

Застосовуються на алюмінієвих дверях,  
як основний фіксуючий та запірний елемент.



Робота від ключа



Європейський стандарт



Брендування

Артикул	D	Габарити				Ригель		Зашчіпка Тип	Кріплення гарнітура		
		N	A	B	F	L	Тип		E	E1	
D1036-35-N03	35	278	200	53	47	20			21,5	45	2

D — дорнмасс N — довжина шульпа L — виступ ригеля

# Замок врізний, 25/35 | 92, 24 мм (без защіпки)

**AXOR®**



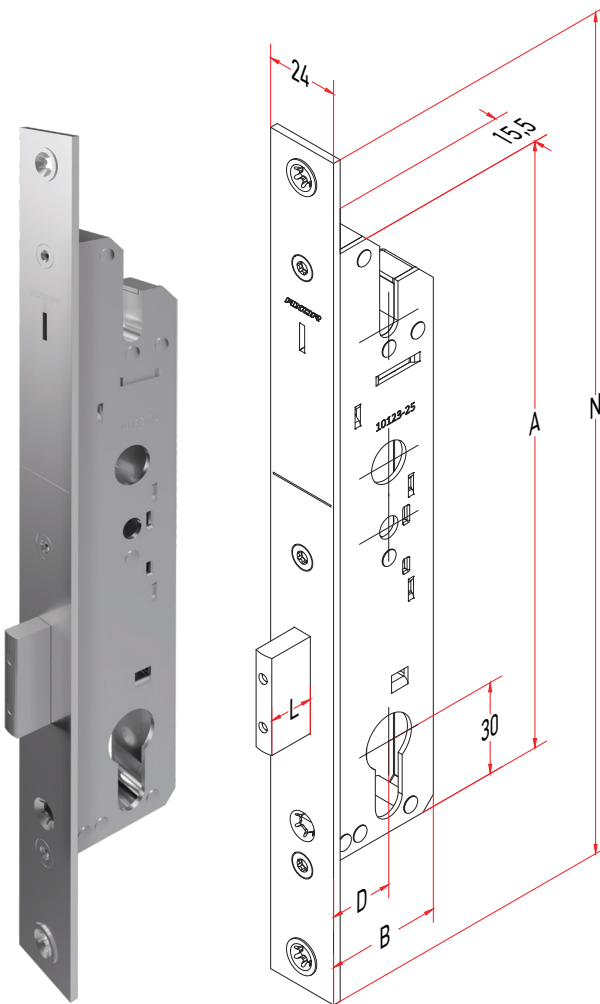
Робота від ключа




Європейський стандарт



Брендування



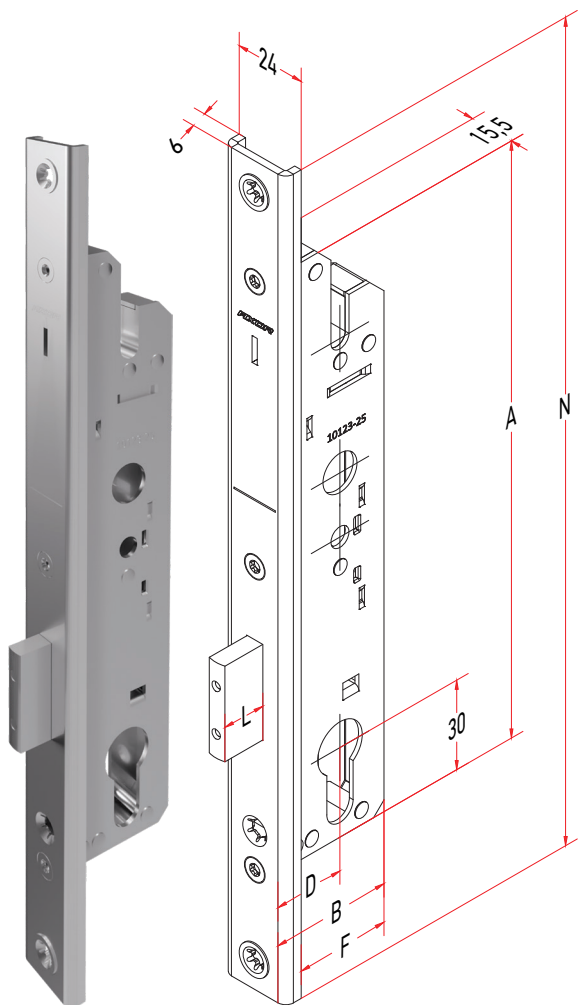
Застосовуються на алюмінієвих дверях в якості додаткового запірного елемента, який забезпечує підвищений захист від зламу та безпеку.

Артикул	D	Габарити			Ригель		
		N	A	B	L	Тип	
D1037-25-N03	25	278	200	43	13,5		2
D1037-35-N03	35	278	200	53	20		2

D — дорнмасс N — довжина штульпа L — виступ ригеля

# Замок врізний, 25/35 | 92, 6x24x6 мм (без заціпки)

DOOR LINE **DL**



Робота від ключа



Європейський стандарт

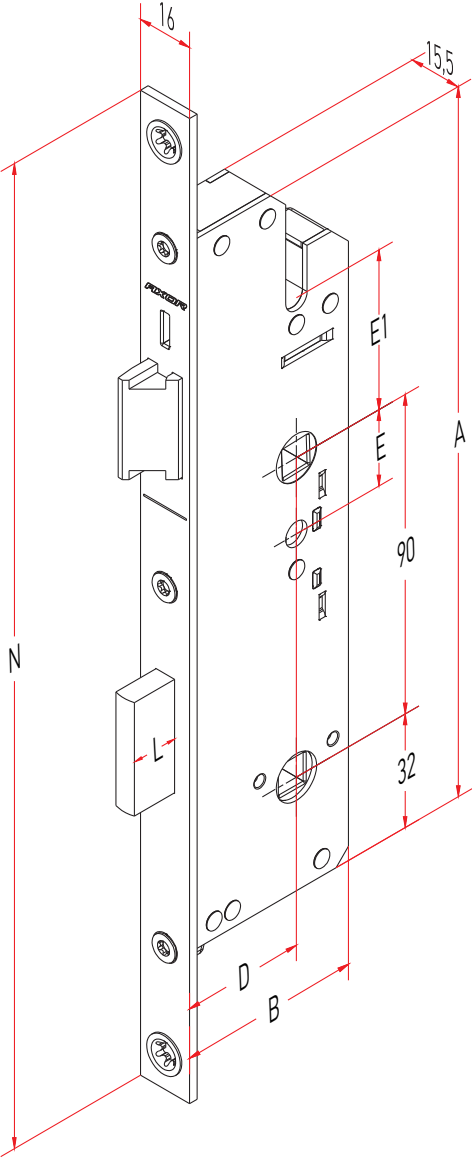







Брендування

Застосовуються на алюмінієвих дверях в якості додаткового запірного елемента, який забезпечує підвищений захист від зламу та безпеку.

Артикул	D	Габарити				Ригель		
		N	A	B	F	L	Тип	
D1038-25-N03	25	278	200	43	37	13,5		2
D1038-35-N03	35	278	200	53	47	20		2

D — дорнмасс N — довжина шульпа L — виступ ригеля



Артикул	D	Габарити			Ригель		Защівка Тип	Кріплення гарнітура		
		N	A	B	L	Тип		E	E1	
D1002-25-N03	25	278	200	43	13,5			21,5	45	2
D1002-35-N03	35	278	200	53	13,5			21,5	45	2

D — дорнмасс N — довжина шульпа L — виступ ригеля



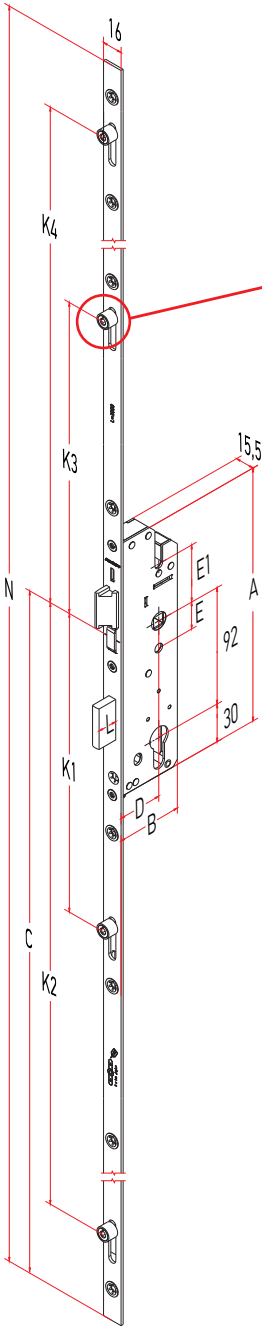
Європейський стандарт



Защівка (зміна напрямку)



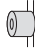


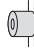


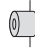


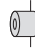


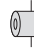


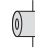


Брендування



Цапфа циліндрична

## Багатозапірний замок, робота від ручки

Артикул	Діапазон застосування	D	Габарити			Ригель		Защілка		Розташування запірних цапф				Кріплення гарнітура		Цапфа
			N	A	B	C	L	Тип	Тип	K1	K2	K3	K4	E	E1	
D1003-25-N03	1600-1800	25	1600	200	43	1000	13,5			228	928	547	-	21,5	45	
D1003-35-N03	1600-1800	35	1600	200	53	1000	20			228	928	547	-	21,5	45	
D1004-25-N03	1801-2000	25	1800	200	43	1000	13,5			228	928	347	747	21,5	45	
D1004-35-N03	1801-2000	35	1800	200	53	1000	20			228	928	347	747	21,5	45	
D1005-25-N03	2001-2100	25	2000	200	43	1000	13,5			228	928	347	947	21,5	45	
D1005-35-N03	2001-2100	35	2000	200	53	1000	20			228	928	347	947	21,5	45	

D — дорномас N — довжина штульпа L — виступ ригеля



Робота від ручки



Європейський стандарт



Защілка (зміна напрямку)

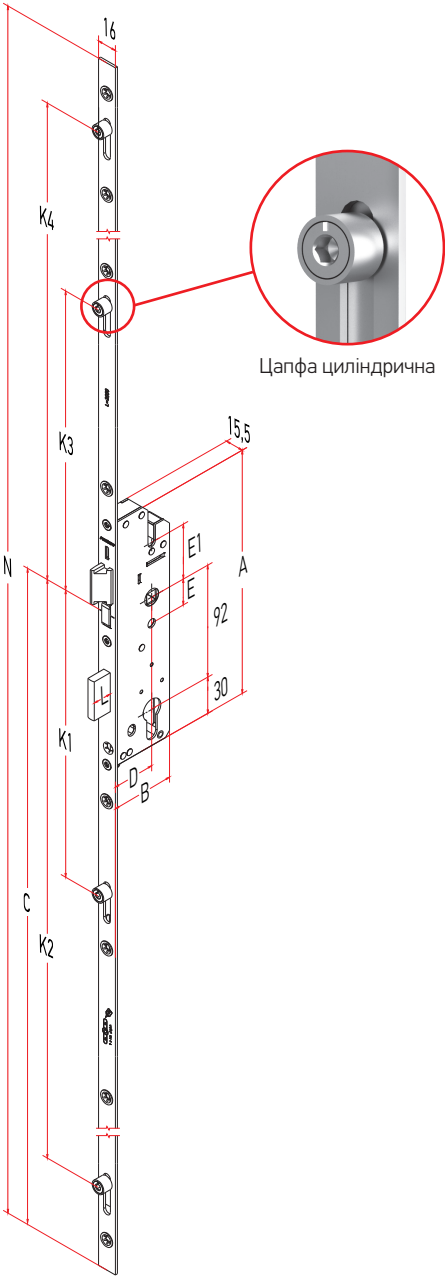


Можливість встановити грибовидну цапфу












Брендування

# Багатозапірний замок, робота від ключа, з фалевою защіпкою



## Багатозапірний замок, робота від ключа, з фалевою защіпкою

Артикул	Діапазон застосування	D	Габарити			Ригель		Защіпка	Розташування запірних цапф				Кріплення гарнітура	Цапфа			
			N	A	B	C	L		Тип	K1	K2	K3			K4	E	E1
D1007-35-N03	1600-1800	35	1600	200	53	1000	14,5			230	930	545	-	21,5	45	8	
D1008-35-N03	1801-2000	35	1800	200	53	1000	14,5			230	930	345	745	21,5	45	9	
D1009-35-N03	2001-2100	35	2000	200	53	1000	14,5			230	930	345	945	21,5	45	10	

D — дорнмасс N — довжина штульпа L — виступ ригеля



Робота від ключа



Європейський стандарт



Зачіпка (зміна напрямку)

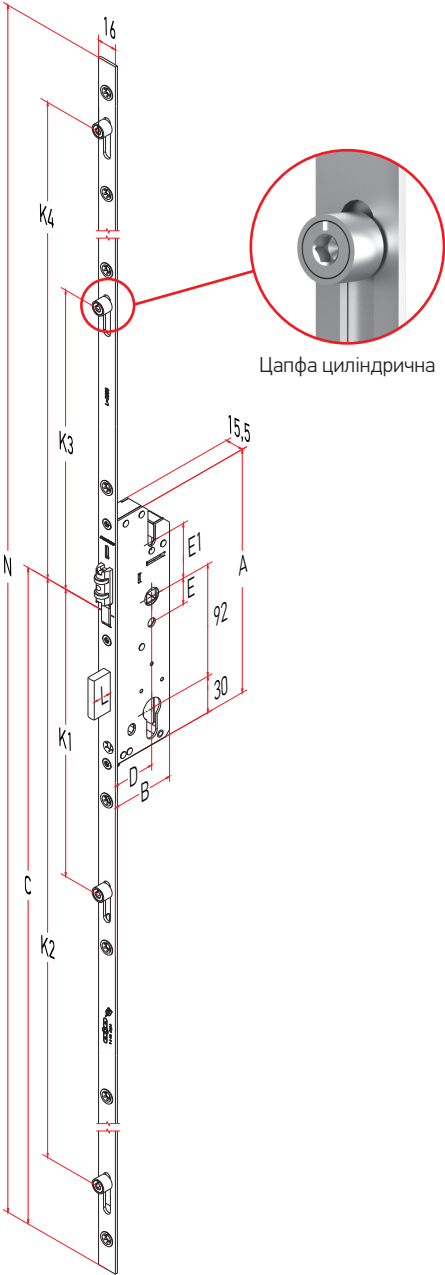


Можливість встановити грибовидну цапфу












Брендування

# Багатозапирний замок, робота від ключа, з роликом



## Багатоцупірний замок, робота від ключа, з роликком

Артикул	Діапазон застосування	Д			Габарити			Ригель		Защіпка	Розташування цупірів				Кріплення гарнітура	Цапфа	
		N	A	B	C	L	Тип	K1	K2		K3	K4	E	E1			
D1011-35-N03	1600-1800	35	1600	200	53	1000	14,5			230	930	545	-	21,5	45	8	
D1012-35-N03	1801-2000	35	1800	200	53	1000	14,5			230	930	345	745	21,5	45	9	
D1013-35-N03	2001-2100	35	2000	200	53	1000	14,5			230	930	345	945	21,5	45	10	

D — дорнмасс N — довжина штульпа L — виступ ригеля



Робота від ключа



Європейський стандарт



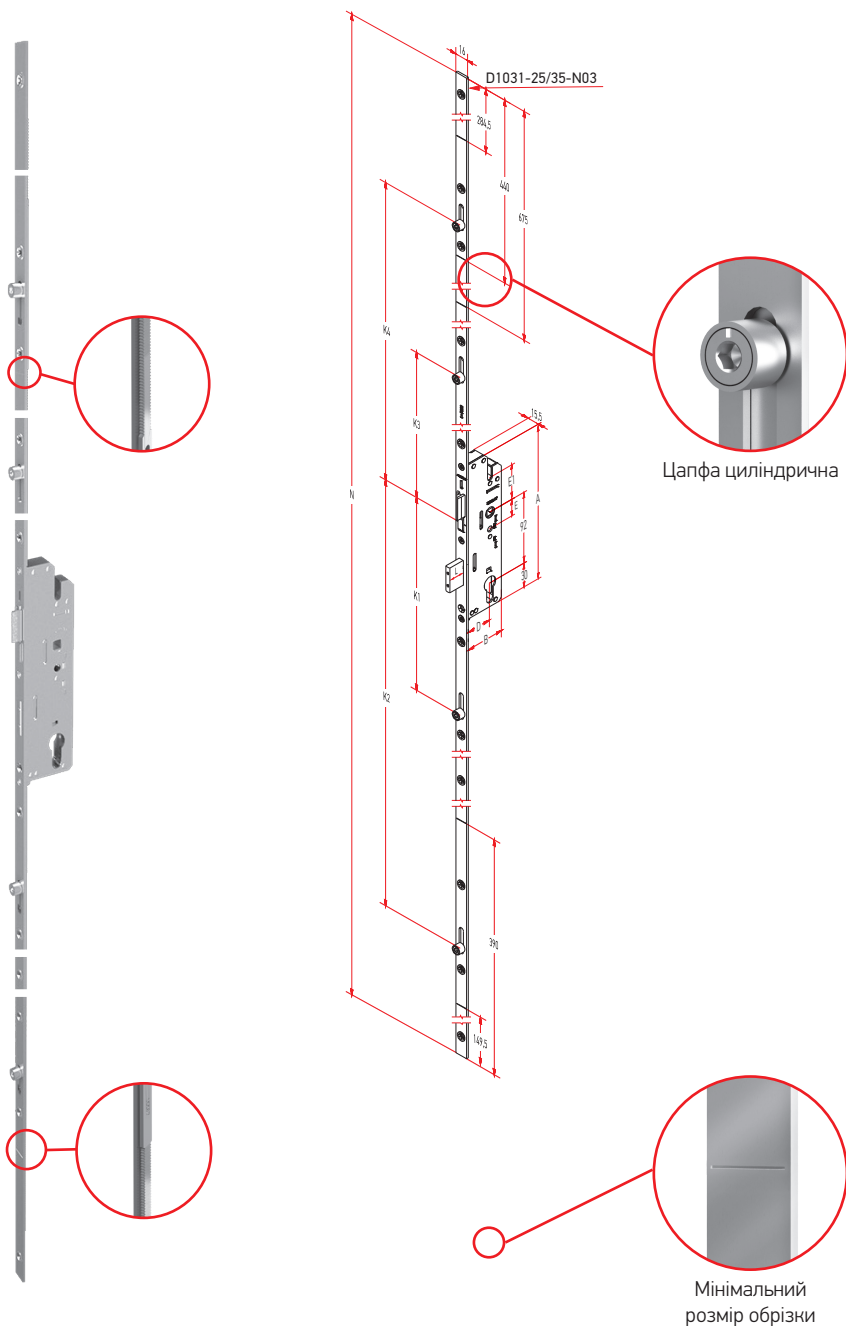
Можливість встановити грибовидну цапфу



Брендування

# Замок-рейка, робота від ручки

(з додатковими зубчатими з'єднаннями і можливістю з'єднання з кутовою передачею)



# Замок-рейка, робота від ручки

(з додатковими зубчатими з'єднаннями  
і можливістю з'єднання з кутовою передачею)

**DOOR LINE DL**

Артикул	D	Габарити			Ригель		Защипка Тип	Розташування запірних цапф				Кріплення гарнітура			Цапфа
		N	A	B	L	Тип		K1	K2	K3	K4	E	E1		
D1031-25-N03	25	2100	200	43	13,5			228	756	272	722	21,5	45	11	
D1031-35-N03	35	2100	200	53	20			228	756	272	722	21,5	45	11	

D — дорнмасс N — довжина штульпа L — виступ ригеля  
Діапазон застосування за умови подовження: 1575 - 2730 мм.



Робота від ручки



Європейський  
стандарт



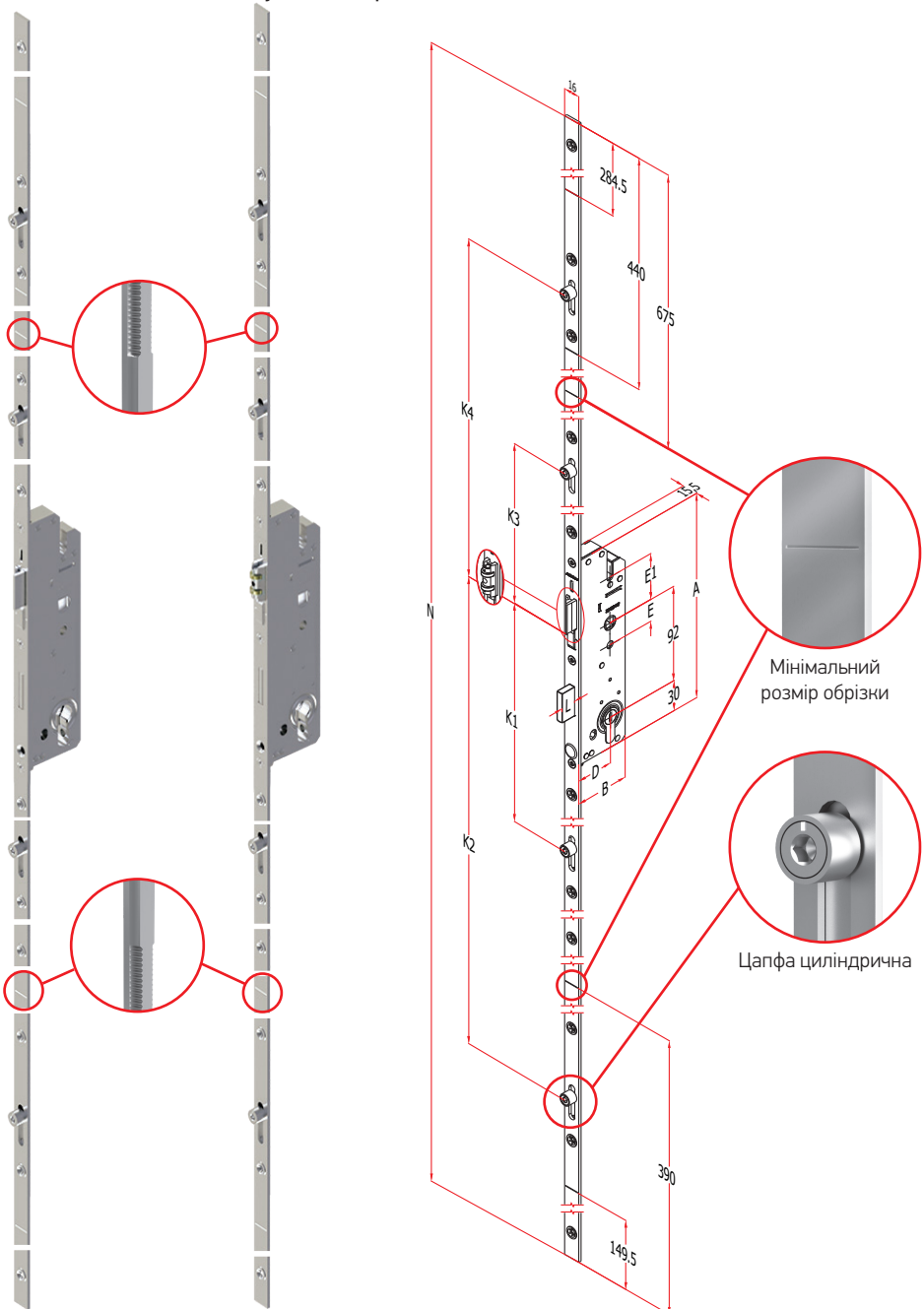
Защипка  
(зміна напрямку)



Брендування

# Замок-рейка, робота від ключа (з додатковими зубчатими з'єднаннями і можливістю з'єднання з кутовою передачею)








**AXOR**<sup>®</sup>



# Замок-рейка, робота від ключа

(з додатковими зубчатими з'єднаннями  
і можливістю з'єднання з кутовою передачею)

**DOOR LINE DL**

Артикул	D	Габарити			Ригель		Защипка Тип	Розташування запірних цапф				Кріплення гарнітура			Цапфа
		N	A	B	L	Тип		K1	K2	K3	K4	E	E1		
D1040-35-N03	35	2100	200	53	14,5			230	758	270	720	21,5	45	11	
D1044-35-N03	35	2100	200	53	14,5			230	758	270	720	21,5	45	11	

D — дорнмасс N — довжина штульпа L — виступ ригеля  
Діапазон застосування за умови подовження: 1575 - 2730 мм.



Робота від ключа



Європейський  
стандарт



Защипка  
(зміна напрямку)



Брендування



# Багатозапірний замок з можливістю подовження, робота від ручки

**DOOR LINE DL**

Артикул	D	Габарити			Ригель		Защіпка Тип	Розташування запірних цапф				Кріплення гарнітура			Цапфа
		N	A	B	L	Тип		K1	K2	K3	K4	E	E1		
D1006-25-N03	25	2100	200	43	13,5			228	773	272	722	21,5	45	13	
D1006-35-N03	35	2100	200	53	20			228	773	272	722	21,5	45	13	
D1016-25-N03	25	2100	200	43	13,5			228	773	272	722	21,5	45	13	
D1016-35-N03	35	2100	200	53	20			228	773	272	722	21,5	45	13	

D — дорнмасс N — довжина шульпа L — виступ ригеля  
 Діапазон застосування за умови подовження: 1685 - 2400 мм.



Робота від ручки



Європейський стандарт

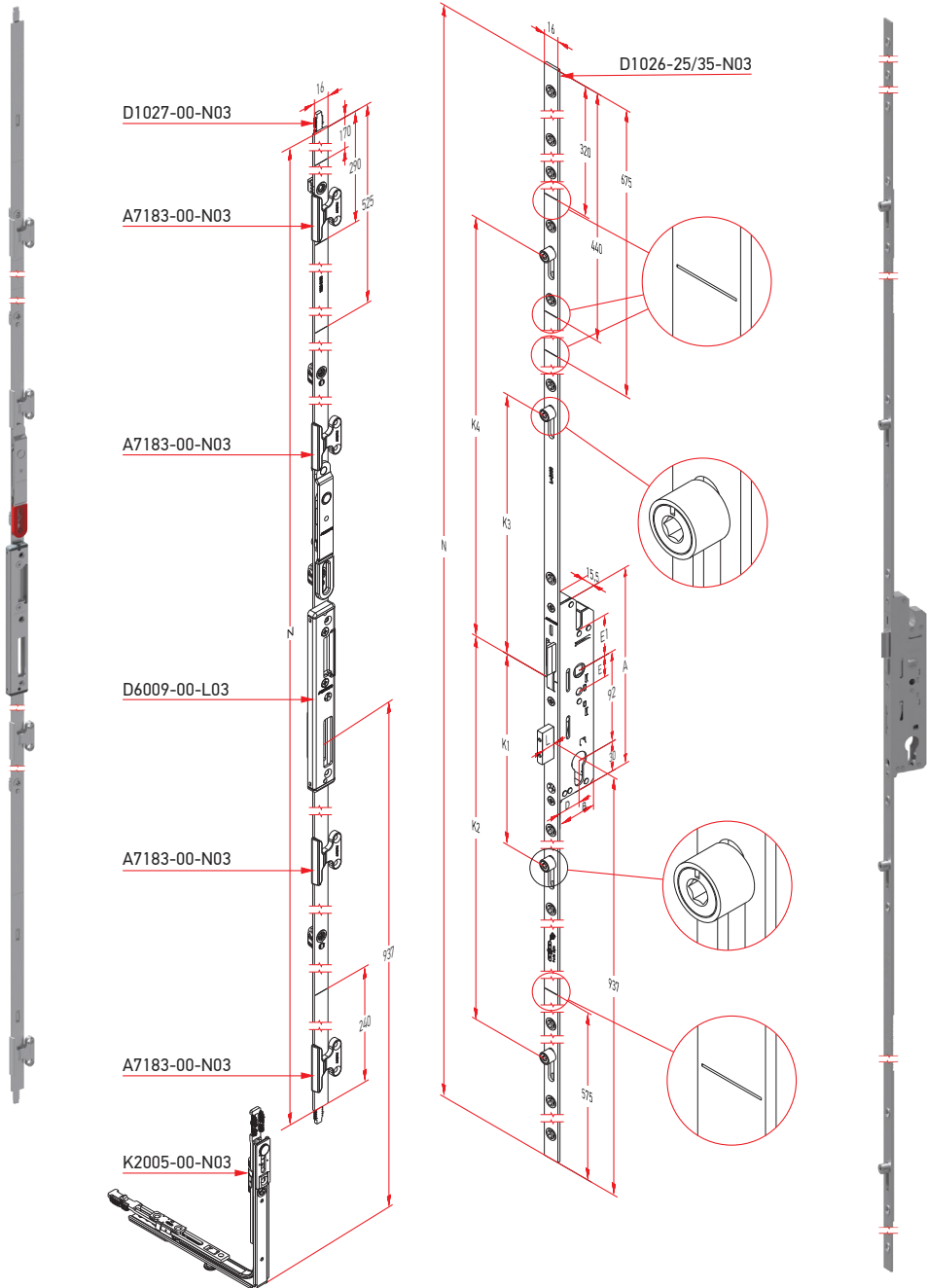


Защіпка (зміна напрямку)



Брендування

# Обв'язка для штапелових дверей (вхідна група)



# Обв'язка для штальпових дверей (вхідна група)

**DOOR LINE DL**

Багатозапірний замок з можливістю подовження, робота від ручки

Артикул	D	Габарити			Ригель		Защіпка Тип	Розташування запірних цапф				Кріплення гарнітура			Цапфа
		N	A	B	L	Тип		K1	K2	K3	K4	E	E1		
D1026-25-N03	25	2100	200	43	13,5			226	771	272	723	21,5	45	12	
D1026-35-N03	35	2100	200	53	20			226	771	272	723	21,5	45	12	

## Дверний штальповий привід

Артикул	N
D1027-00-N03	1800

D — дорнмасс N — довжина штальпа L — виступ ригеля



Робота від ручки



Європейський  
стандарт

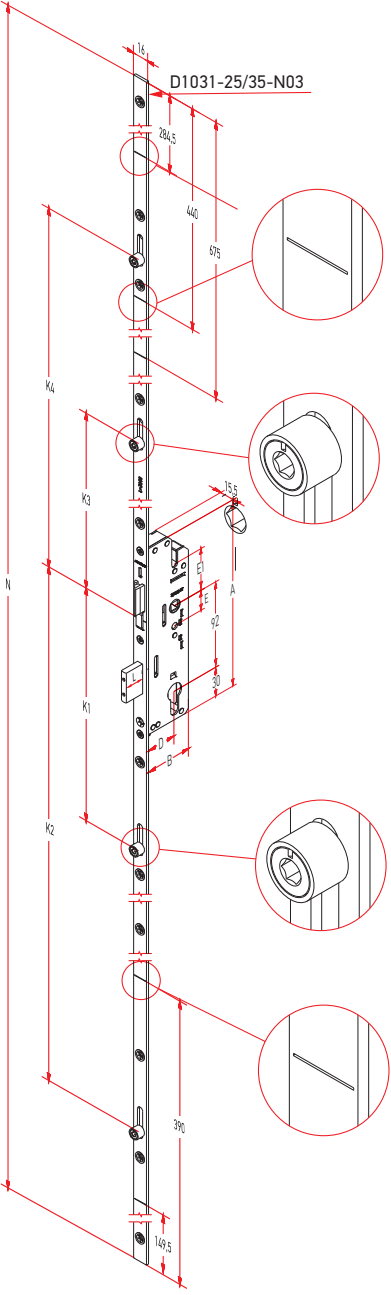
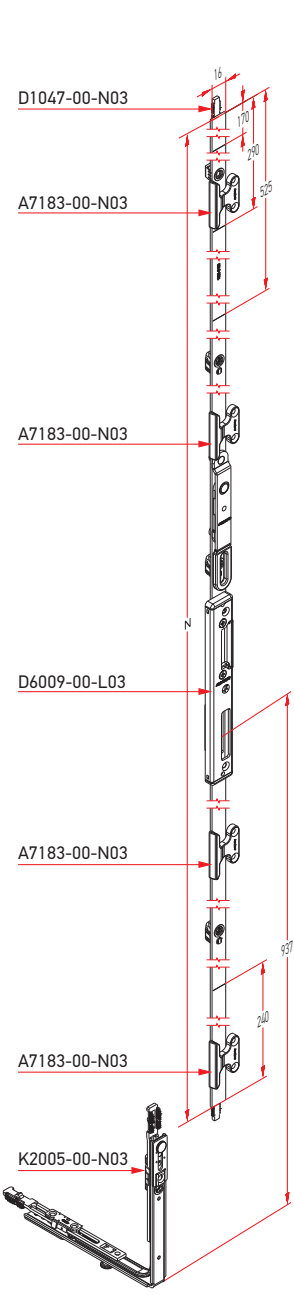


Защіпка  
(змiна напрямку)



Брендування

# Обв'язка для штаплових дверей (вхідна група)



# Обв'язка для штульпових дверей (вхідна група)

**DOOR LINE DL**

Багатозапірний замок з можливістю подовження, робота від ручки

Артикул	D	Габарити			Ригель		Защіпка Тип	Розташування запірних цапф				Кріплення гарнітура			Цапфа
		N	A	B	L	Тип		K1	K2	K3	K4	E	E1		
D1031-25-N03	25	2100	200	43	13,5			228	756	272	722	21,5	45	11	
D1031-35-N03	35	2100	200	53	20			228	756	272	722	21,5	45	11	

## Дверний штульповий привід

Артикул	N
D1047-00-N03	1800

D — дорнмасс N — довжина штульпа L — виступ ригеля



Робота від ручки



Європейський стандарт



Защіпка  
(зміна напрямку)



Брендування



# Багатозапірний замок з можливістю подовження, робота від ключа

**DOOR LINE DL**

З додатковим зубчатим з'єднанням та можливістю з'єднання з кутовою передачею

Артикул	D	Габарити			Ригель		Защіпка Тип	Розташування запірних цапф				Кріплення гарнітура			Цапфа
		N	A	B	L	Тип		K1	K2	K3	K4	E	E1		
D1010-35-N03	35	2100	200	53	14,5			230	775	270	720	21,5	45	13	
D1014-35-N03	35	2100	200	53	14,5			230	775	270	720	21,5	45	13	
D1028-35-N03	35	2100	200	53	14,5			230	775	270	720	21,5	45	13	

D — дорнмасс N — довжина шульпа L — виступ ригеля  
Діапазон застосування за умови подовження: 1685 - 2400 мм.



Робота від ключа



Європейський стандарт



Защіпка (зміна напрямку)

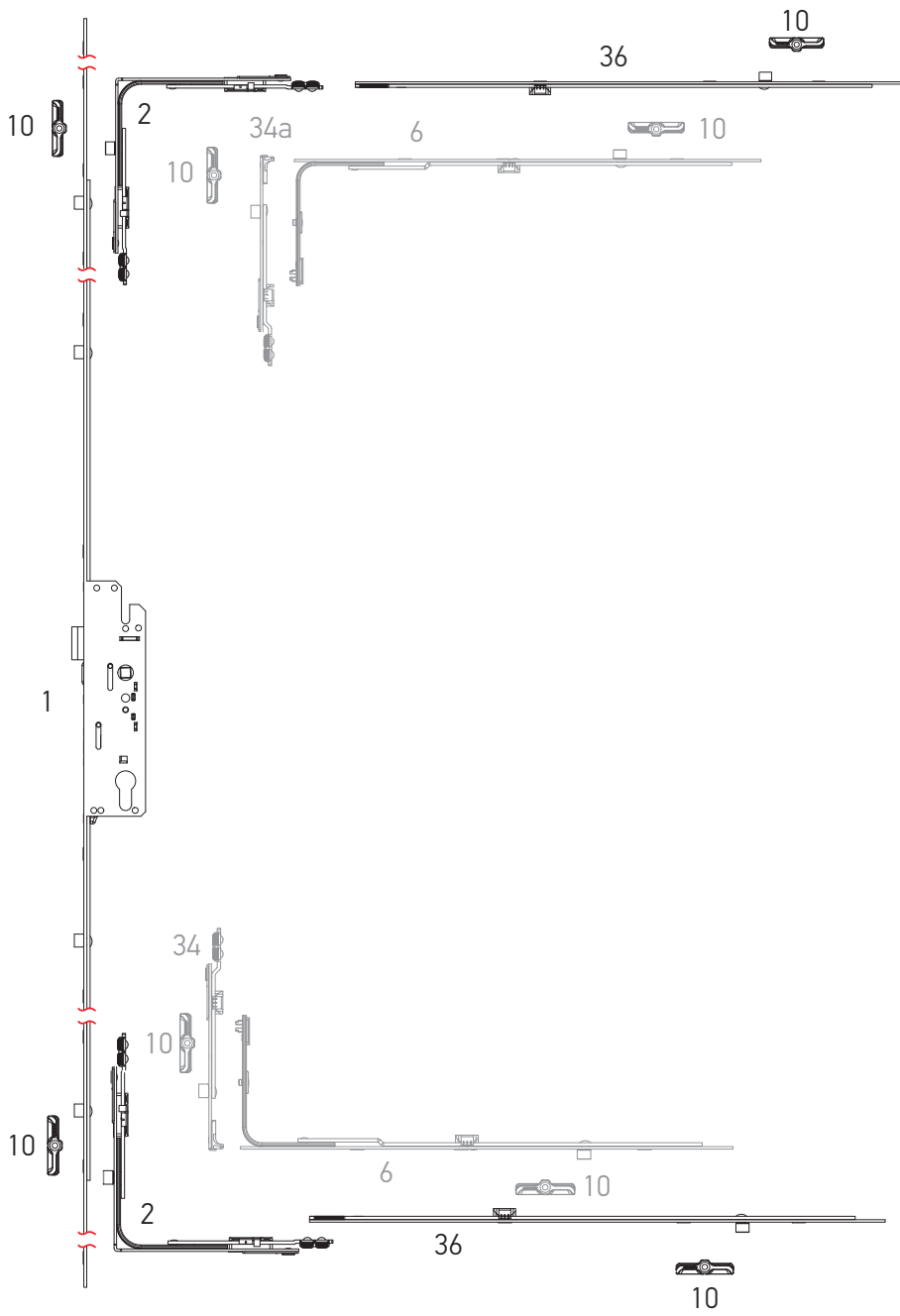


Можливість встановити грибовидну цапфу



Брендування

# Фурнітура для замків з можливістю подовження



## Фурнітура для замків з можливістю подовження

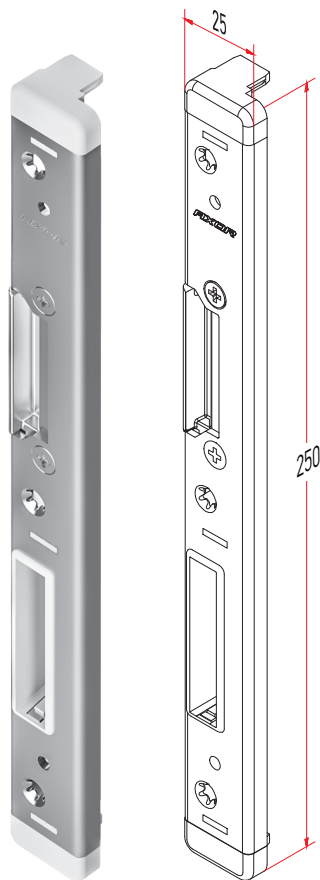
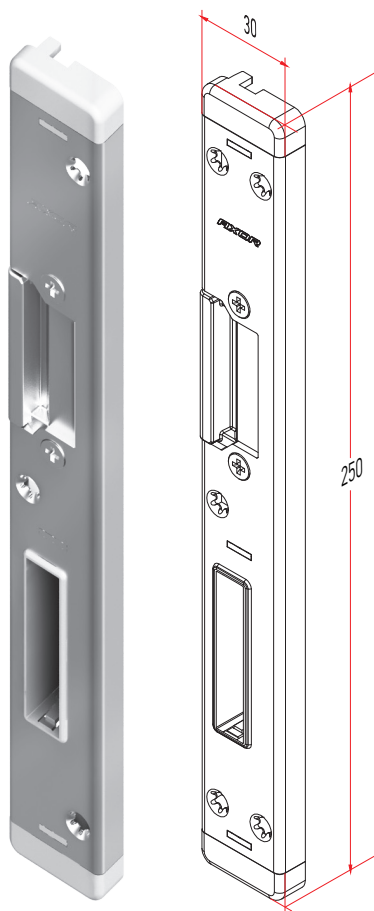
**DOOR LINE DL**

№	Найменування	Діапазон застосування по ширині	Діапазон застосування по висоті	Артикул
1	Багатозапірний замок з можливістю подовження, робота від ручки	–	1685-2400	D1006-25-N03
	Багатозапірний замок з можливістю подовження, робота від ручки	–	1685-2400	D1006-35-N03
	Багатозапірний замок з можливістю подовження, робота від ручки	–	1685-2400	D1016-25-N03
	Багатозапірний замок з можливістю подовження, робота від ручки	–	1685-2400	D1016-35-N03
	Багатозапірний замок з можливістю подовження, робота від ключа	–	1685-2400	D1010-35-N03
	Багатозапірний замок з можливістю подовження, робота від ключа	–	1685-2400	D1014-35-N03
2	Кутова передача 150x150	330-1280	450-2390	K2001-00-N03
6	Середній запір L=400, 1 ML	600-1000	–	K4001-04-N03
	Середній запір L=650, 1 ML	850-1250	–	K4001-06-N03
10	Запирна пластина	–	–	*
34	Поворотний шпінгалет 90°	–	–	K4007-00-N03
34а	Поворотний шпінгалет 180°	–	–	K4011-00-N03
36	Лінійний подовжувач для кутової передачі L=480 мм	–	–	K4010-00-N03

\* – дивись розділ "Профілезалежні елементи" технічного каталогу KOMFORT LINE K-3

## Відповідна пластина замка

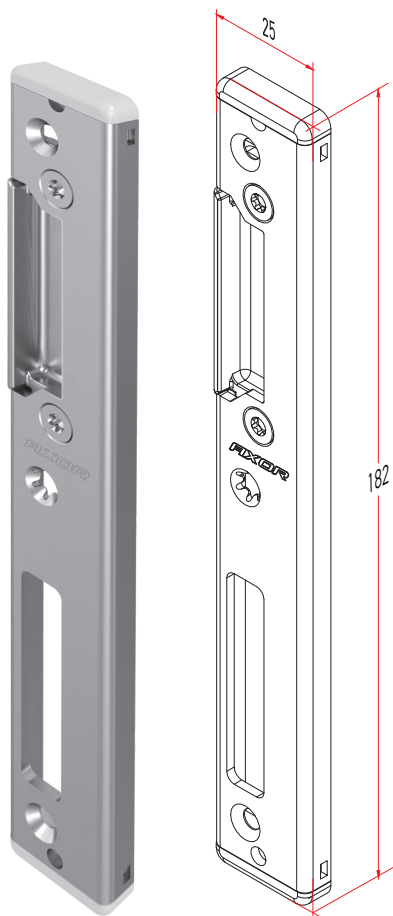
**AXOR**®



Артикул	Сумісний профіль
D6021-13-L03 \ D6021-13-R03	WDS, Veka, Aluplast
D6022-13-L03 \ D6022-13-R03	KBE, Gealan
D6023-13-L03 \ D6023-13-R03	Rehau
D6024-13-L03 \ D6024-13-R03	Wintech 532
D6025-13-L03 \ D6025-13-R03	Deceuninck
D6026-09-L03 \ D6026-09-R03	KBE
D6028-13-L03 \ D6028-13-R03	Штульп
D6029-00-L03 \ D6029-00-R03	Штульп

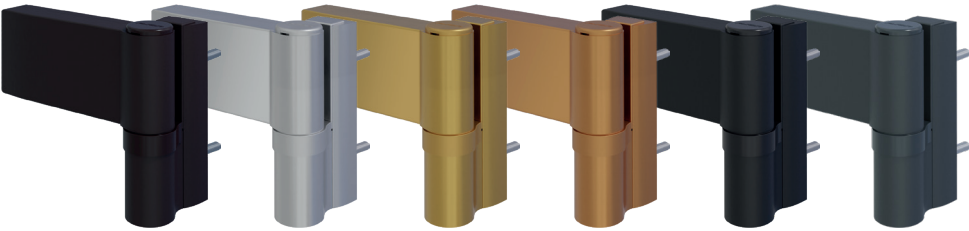
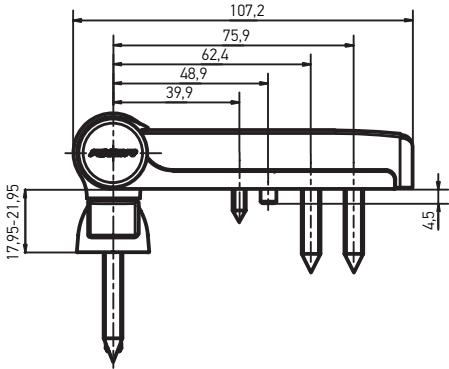
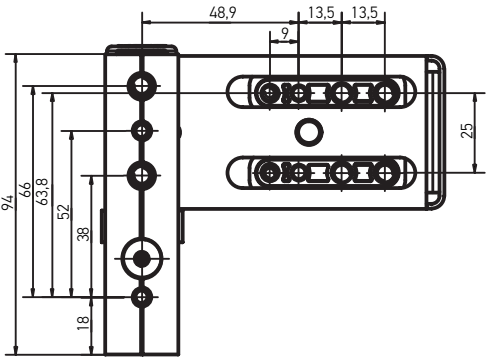
## Відповідна планка замка для алюмінієвих дверей

DOOR LINE **DL**



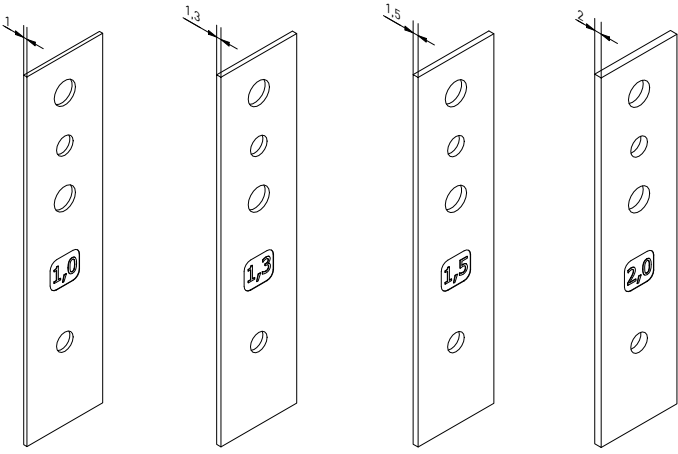
Артикул	Найменування
D6034-00-L03	Відповідна планка замка для алюмінієвих дверей, ліва
D6034-00-R03	Відповідна планка замка для алюмінієвих дверей, права

# Дверна петля 3D ПВХ Sentinel 160



Артикул	Максимальна вага стулки	Діапазон використання по висоті наплаву	Колір (RAL)	Кількість гвинтів, шт.
D5001-18-N01M	160 кг	16-20 мм	Білий RAL9016 матовий	8
D5001-20-N01M		18-22 мм		
D5001-22-N01M		20-24 мм		
D5001-18-N02M	160 кг	16-20 мм	Коричневий RAL8022 матовий	8
D5001-20-N02M		18-22 мм		
D5001-22-N02M		20-24 мм		
D5001-18-N03	160 кг	16-20 мм	Срібло	8
D5001-20-N03		18-22 мм		
D5001-22-N03		20-24 мм		
D5001-18-N05	160 кг	16-20 мм	Золото	8
D5001-20-N05		18-22 мм		
D5001-22-N05		20-24 мм		
D5001-18-N06	160 кг	16-20 мм	Бронза	8
D5001-20-N06		18-22 мм		
D5001-22-N06		20-24 мм		
D5001-18-N07M	160 кг	16-20 мм	Чорний RAL9005 матовий	8
D5001-20-N07M		18-22 мм		
D5001-22-N07M		20-24 мм		
D5001-18-N09M	160 кг	16-20 мм	Антрацит RAL7016 матовий	8
D5001-20-N09M		18-22 мм		
D5001-22-N09M		20-24 мм		

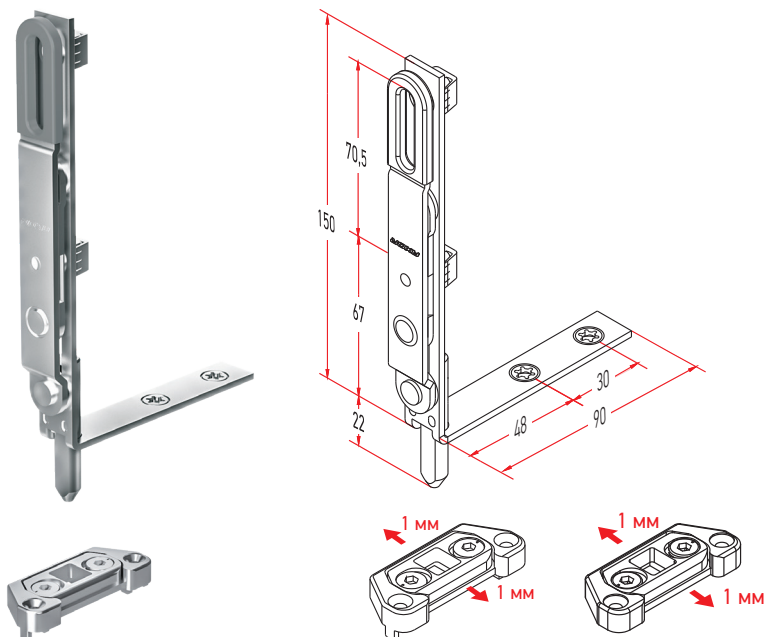
# Підкладки для 3D петель ПВХ



Артикул	Товщина, мм	Колір (RAL)
D9005-01-N01	1,0	Біла RAL9016
D9005-02-N01	1,3	
D9005-03-N01	1,5	
D9005-04-N01	2,0	
D9005-01-N02	1,0	Коричнева RAL8022
D9005-02-N02	1,3	
D9005-03-N02	1,5	
D9005-04-N02	2,0	
D9005-01-N03	1,0	Срібло
D9005-02-N03	1,3	
D9005-03-N03	1,5	
D9005-04-N03	2,0	
D9005-01-N05	1,0	Золото
D9005-02-N05	1,3	
D9005-03-N05	1,5	
D9005-04-N05	2,0	
D9005-01-N06	1,0	Бронза
D9005-02-N06	1,3	
D9005-03-N06	1,5	
D9005-04-N06	2,0	
D9005-01-N07	1,0	Чорна RAL9005
D9005-02-N07	1,3	
D9005-03-N07	1,5	
D9005-04-N07	2,0	
D9005-01-N09	1,0	Антрацит RAL7016
D9005-02-N09	1,3	
D9005-03-N09	1,5	
D9005-04-N09	2,0	

## Шпінгалет дверний

**AXOR**<sup>®</sup>



Артикул	Найменування
K4016-00-N03	Шпінгалет дверний 22 мм
K4043-00-N03	Шпінгалет дверний 18 мм
K6018-13-N03	Запірна пластина шпінгалета 13 мм.
K6019-13-N03	Запірна пластина дверного шпінгалета для алюмінієвого порога 13 мм.

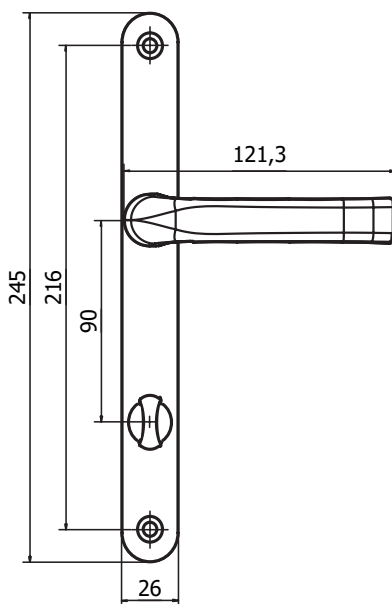
## Латунні циліндри



Артикул	Тип
D7001-80-N03	40x40. КЛЮЧ-КЛЮЧ
D7002-85-N03	40x45. КЛЮЧ-КЛЮЧ
D7003-90-N03	45x45. КЛЮЧ-КЛЮЧ
D7004-95-N03	45x50. КЛЮЧ-КЛЮЧ
D7005-80-N03	40x40. КЛЮЧ-РУЧКА
D7006-90-N03	45x45. КЛЮЧ-РУЧКА

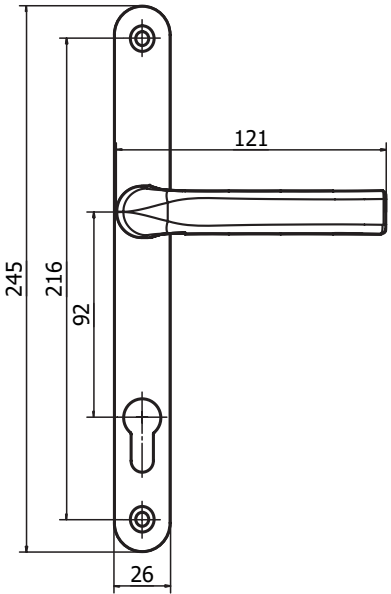
# Натискний дверний гарнітур WC «Carina»

STAR LINE 



Артикул	Товщина ступки, мм	Міжосьова відстань, мм	Ширина планки, мм	Колір
D8003-90-N01M	55-62	90	26	Білий RAL9016 матовий
D8003-90-N02M	55-62	90	26	Коричневий RAL8022 матовий
D8003-90-N07M	55-62	90	26	Чорний RAL9005 матовий

Натискний дверний гарнітур «Carina»,  
26 мм, під циліндр замка

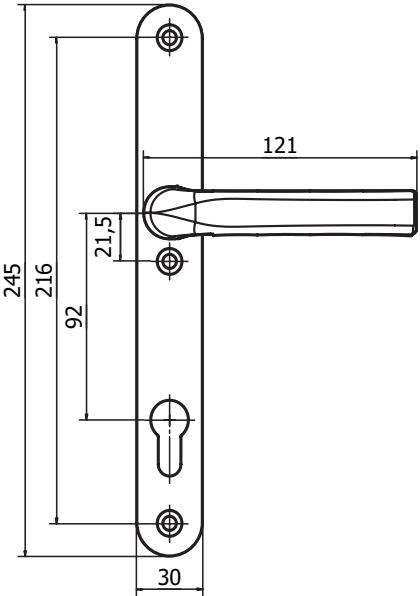


# Натискний дверний гарнітур «Carina», 26 мм, під циліндр замка

**STAR LINE** 

Артикул	Товщина стулки, мм	Міжосьова відстань, мм	Ширина планки, мм	Колір
D8003-92-N01M	55-62	92	26	Білий RAL9016 матовий
D8004-92-N01M	67-72	92	26	
D8005-92-N01M	75-82	92	26	
D8003-92-N02M	55-62	92	26	Коричневий RAL8022 матовий
D8004-92-N02M	67-72	92	26	
D8005-92-N02M	75-82	92	26	
D8003-92-N03	55-62	92	26	Срібло
D8004-92-N03	67-72	92	26	
D8005-92-N03	75-82	92	26	
D8003-92-N05	55-62	92	26	Золото
D8004-92-N05	67-72	92	26	
D8005-92-N05	75-82	92	26	
D8003-92-N06	55-62	92	26	Бронза
D8004-92-N06	67-72	92	26	
D8005-92-N06	75-82	92	26	
D8003-92-N07M	55-62	92	26	Чорний RAL9005 матовий
D8004-92-N07M	67-72	92	26	
D8005-92-N07M	75-82	92	26	
D8003-92-N09M	55-62	92	26	Антрацит RAL7016 матовий
D8004-92-N09M	67-72	92	26	
D8005-92-N09M	75-82	92	26	
D8003-92-N0901M	55-62	92	26	Зовнішній
D8004-92-N0901M	67-72	92	26	Антрацит RAL7016 матовий
D8005-92-N0901M	75-82	92	26	Внутрішній
D8003-92-N0201M	55-62	92	26	Білий RAL9016 матовий
D8004-92-N0201M	67-72	92	26	Зовнішній
D8005-92-N0201M	75-82	92	26	Коричневий RAL8022 матовий
				Внутрішній
				Білий RAL9016 матовий

Натискний дверний гарнітур «Carina»,  
30 мм, під циліндр замка

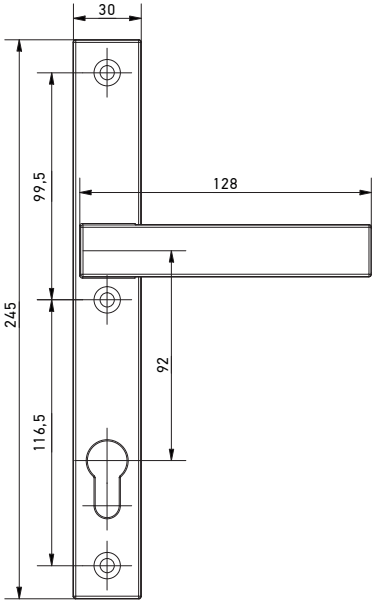


## Натискний дверний гарнітур «Carina», 30 мм, під циліндр замка

**STAR LINE** 

Артикул	Товщина ступки, мм	Міжосьова відстань, мм	Ширина планки, мм	Колір
D8006-92-N01M	55-62	92	30	Білий RAL9016 матовий
D8007-92-N01M	67-72	92	30	
D8008-92-N01M	75-82	92	30	
D8006-92-N02M	55-62	92	30	Коричневий RAL8022 матовий
D8007-92-N02M	67-72	92	30	
D8008-92-N02M	75-82	92	30	
D8006-92-N03	55-62	92	30	Срібло
D8007-92-N03	67-72	92	30	
D8008-92-N03	75-82	92	30	
D8006-92-N05	55-62	92	30	Золото
D8007-92-N05	67-72	92	30	
D8008-92-N05	75-82	92	30	
D8006-92-N06	55-62	92	30	Бронза
D8007-92-N06	67-72	92	30	
D8008-92-N06	75-82	92	30	
D8006-92-N07M	55-62	92	30	Чорний RAL9005 матовий
D8007-92-N07M	67-72	92	30	
D8008-92-N07M	75-82	92	30	
D8006-92-N09M	55-62	92	30	Антрацит RAL7016 матовий
D8007-92-N09M	67-72	92	30	
D8008-92-N09M	75-82	92	30	

Натискний дверний гарнітур «Astrum»,  
30 мм, під циліндр замка

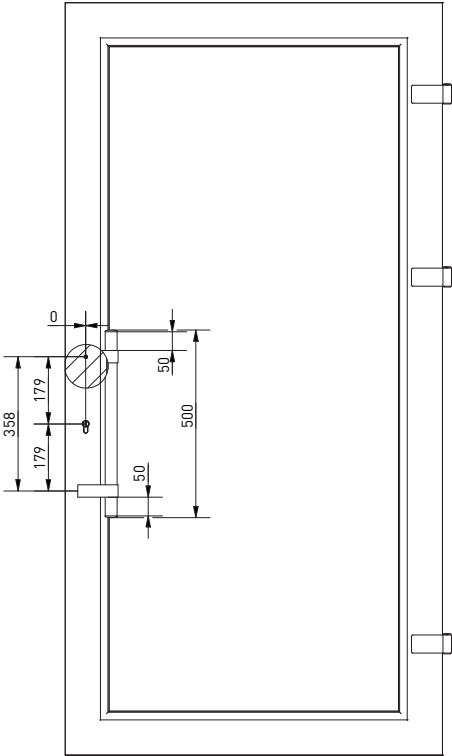


## Натискний дверний гарнітур «Astrum», 30 мм, під циліндр замка

**STAR LINE** 

Артикул	Товщина стулки, мм	Міжосьова відстань, мм	Ширина планки, мм	Колір
D8009-92-N01M	55-82	92	30	Білий RAL9016 матовий
D8009-92-N09M	55-82	92	30	Антрацит RAL7016 матовий
D8009-92-N19	55-82	92	30	Антрацит сірий RAL7024
D8009-92-N12M	55-82	92	30	Коричневий RAL8019 матовий
D8009-92-N02M	55-82	92	30	Коричневий RAL8022 матовий
D8009-92-N07M	55-82	92	30	Чорний RAL9005 матовий
D8009-92-N06	55-82	92	30	Бронза
D8009-92-N05	55-82	92	30	Золото
D8009-92-N03	55-82	92	30	Срібло

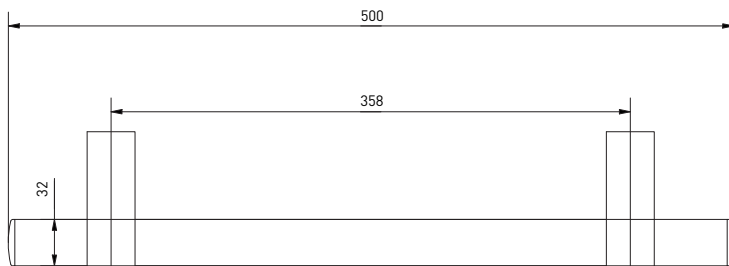
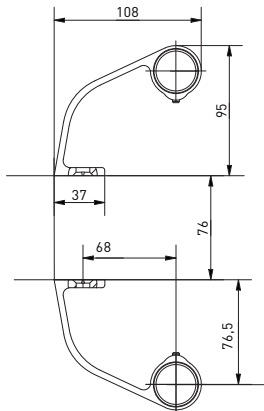
Ручка офісна, 500 мм



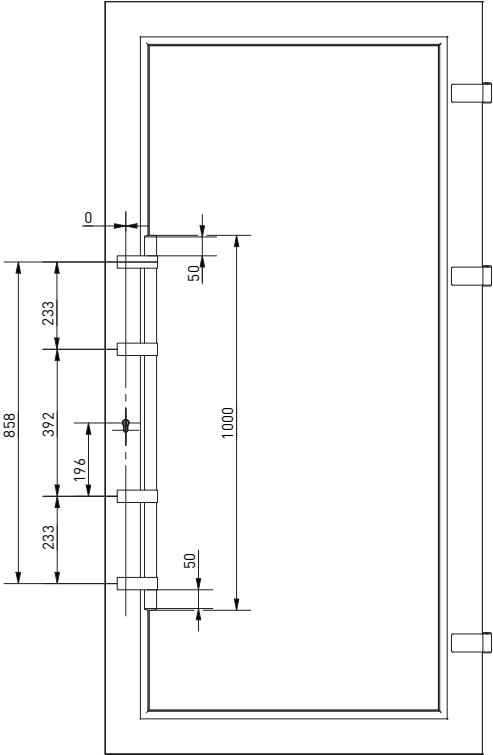
# Ручка офісна, 500 мм

**DOOR LINE DL**

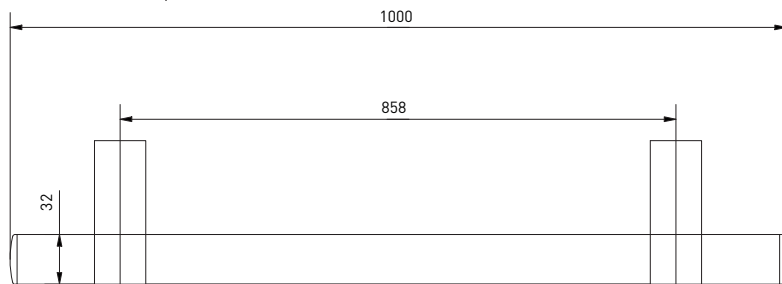
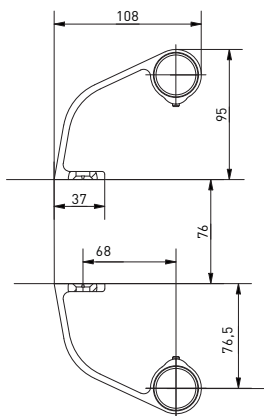
Артикул	Довжина, мм	Кількість кронштейнів, шт	Колір
D8200-05-N01M	500	4	Білий RAL9016 матова
D8200-05-N02M	500	4	Коричнева RAL8022 матова
D8200-05-N03	500	4	Срібло
D8200-05-N07M	500	4	Чорна RAL9005 матова
D8200-05-N09M	500	4	Антрацит RAL7016 матова
D8200-05-N15	500	4	Золото
D8200-05-N16	500	4	Бронза матова



Ручка офісна, 1000 мм



Артикул	Довжина, мм	Кількість кронштейнів, шт	Колір
D8200-10-N01M	1000	6	Білий RAL9016 матова
D8200-10-N02M	1000	6	Коричнева RAL8022 матова
D8200-10-N03	1000	6	Срібло
D8200-10-N07M	1000	6	Чорна RAL9005 матова
D8200-10-N09M	1000	6	Антрацит RAL7016 матова
D8200-10-N15	1000	6	Золото
D8200-10-N16	1000	6	Бронза матова







**AXOR®**



[axorindustry.com](http://axorindustry.com)



+38 067 55-42-777



[infoaxor@axorindustry.com](mailto:infoaxor@axorindustry.com)



[instagram.com/axor\\_live](https://www.instagram.com/axor_live)



[facebook.com/AxorIndustry](https://www.facebook.com/AxorIndustry)