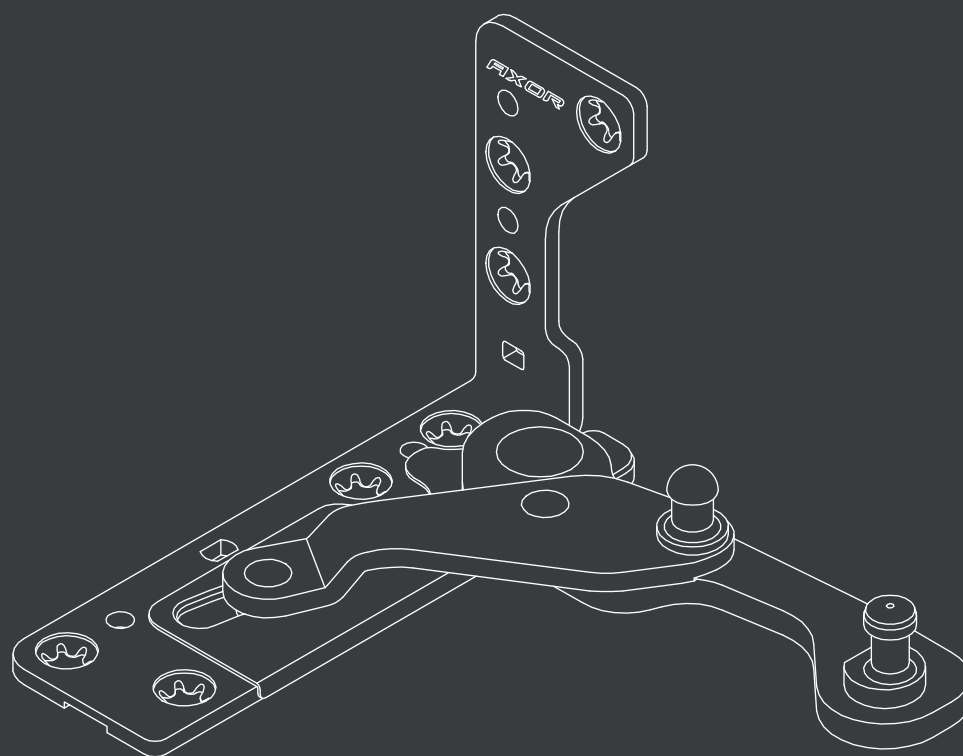


AXOR[®]

ELITE+

фурнитура со скрытолежащей петлевой группой
для ПВХ конструкций





	Вступление
1	Скрытолежащая петлевая группа
2	Ножницы скрытолежащей петлевой группы
3	Варианты комплектов фурнитуры
4	Инструменты/ Монтаж/ Регулировки
5	Профилезависимые элементы



Скрытолежащая петлевая группа ELITE+

Вступление

Скрытолежащая петлевая группа ELITE+

Конструктив скрытых петель отличается от традиционных. Механические элементы петли полностью скрыты интегрированы в фальцлюфт (расстояние между рамой и фальцем оконной створки). Визуально они незаметны, как внутри помещения, так и со стороны улицы. Такой конструктив имеет ряд преимуществ: современный дизайн окна и дополнительные функциональные возможности оконной конструкции.

В данном каталоге представлены варианты комплектации скрытолежащей петлевой группы с фурнитурой системы Komfort Line K-3 Smart & Quick для ПВХ окон. Что позволяет производить светопрозрачные конструкции с различным уровнем противовзломности. Это достигается за счет использования грибовидных цапф в сочетании с необходимым количеством противовзломных запорных пластин, которыми оснащается конечное изделие.

Преимущества ELITE+



Оригинальный дизайн

Только окно - и ничего лишнего! Скрытые петли дают возможность создать уникальный дизайн окна и гармонично сочетать его с интерьером. Отсутствие видимых элементов позволяет выбирать цвет ламинации окна без привязки к оттенку декоративных накладок. Окна со скрытыми петлями особенно актуальны при создании оригинальных и изысканных интерьеров, а также при реконструкции исторических объектов.



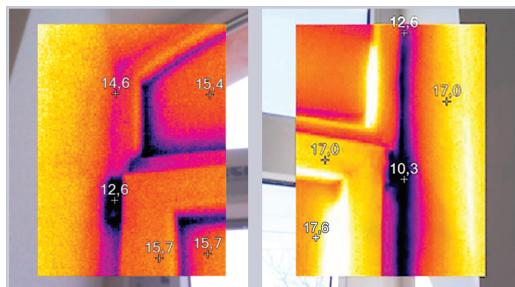
Улучшенная теплоизоляция

За счет использования скрытых петель обеспечивается дополнительный прижим створки к раме и большая герметичность конструкции. Кроме того, скрытые петли не прерывают контур уплотнителя окна, поэтому продувания/промерзания в районе петель исключаются.



Повышенная взломоустойчивость

Скрытые петли не видны снаружи, поэтому к механизму в районе петель злоумышленнику добраться крайне сложно. Вместе с другими противовзломными элементами окна, скрытые петли способны обезопасить дом от непрошенных гостей, включая класс противовзломности RC2.



Совместимость с любым откосом

За счет конструктива скрытых петель при открывании окна створка смещается к центру. Благодаря этому упрощены требования к расположению откосов.



Удобная ширина открывания

Скрытые петли дают возможность открывать створку окна на 100 градусов. Учитывая особенности различных оконных конструкций и индивидуальные потребности при эксплуатации окна, можно установить ограничитель открывания. Это позволит ограничить поворот створки на определенный угол и предотвратить ее удары об откос.

Компания AXOR INDUSTRY оставляет за собой право в процессе дальнейшего совершенствования и развития вносить технические изменения в продукты ELITE+ и Komfort Line K-3 Smart & Quick, а также изменять нормы упаковки.

**Защитное покрытие**

Качество покрытия деталей фурнитуры оказывает большое влияние на ее рилиту, срок службы и внешний вид.

Специальная технология гальванического цинкования позволяет получить высококачественное покрытие, обеспечивающее деталям фурнитуры ELITE+ и KOMFORT LINE K-3 Smart & Quick необходимый уровень защиты от коррозии.

При этом серебряный цвет поверхности фурнитуры выполняет декоративную функцию, позволяя ей удачно сочетаться с остальными элементами окна.

**Причины образования коррозии на фурнитуре**

- 1) Длительное воздействие высокой влажности (более 70%).
- 2) Загрязненный промышленными газами воздух, содержащий соединения различных кислот и воздействие соляных туманов.
- 3) Механические повреждения поверхности при монтаже либо обслуживании, нарушающие целостность покрытия.
- 4) Моющие средства содержащие в своем составе щелочи, кислоты и т.д.
- 5) Частое образование конденсата на фурнитуре вследствие резких колебаний температур.
- 6) Загрязнение строительными материалами, в частности цементом или гипсовой штукатуркой.

Указания по сохранению качества покрытия поверхности

- 1) Избегайте попадания на фурнитуру строительных материалов (штукатурки, цемента, различных растворов и строительной пыли).
- 2) Избегайте воздействия на фурнитуру агрессивных кислото-содержащих паров и воздействия соляных туманов.
- 3) Не используйте уплотнители, способные впитывать и удерживать влагу.
- 4) Проводите очистку фурнитуры только рН-нейтральными средствами в разбавленном виде.
- 5) Не допускайте механических повреждений поверхности строительными, монтажными и моющими инструментами.

Условия хранения фурнитуры

Правила распространяются на хранение, транспортировку, разгрузку и погрузку. При вынужденной транспортировке под открытым небом (например, на производственной территории) во время атмосферных осадков использовать пленку или подобные средства защиты от влажности и сырости. Хранение разрешается только в предназначенных закрытых помещениях, не под открытым небом. Избегать образования конденсата во время транспортировки и хранения.

- 1) Всегда держать упаковки закрытыми. Всегда закрывать (накрывать) упаковки, которые были открыты и не ставить их непосредственно на пол.
- 2) Транспортировку осуществлять только предназначенными для этого транспортными средствами (если возможно, на поддонах со стрейч-лентой).
- 3) Детали не должны быть влажными. Упаковка должна оставаться сухой. (Рекомендовано: Температура на складе – 15-25°С; Относительная влажность – менее 50%).
- 4) В случае намокания упаковки вытащить из нее детали, высушить их и проверить на появление коррозии. Упаковать годные детали в сухом состоянии.

**Основные обозначения**

	максимальный вес створки в кг		цилиндрическая запорная цапфа
	шурупы (количество / размер)		противовзломная запорная цапфа
	норма упаковки (штук)		сверло (диаметр)



поворотно-откидная створка



штульповое открывание с основной поворотно-откидной створкой



поворотная створка



фрамуга

Представление информации

Все артикулы в каталоге представлены в буквенно-цифровом виде. Расшифровку артикулов можно найти на страницах 5-6.

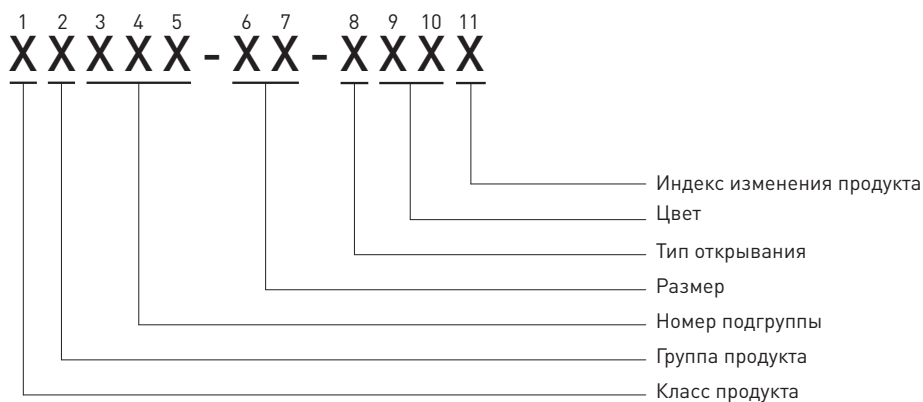
Указанные в каталоге размеры являются номинальными и содержат общие допуски.

Все размеры представлены в мм.

Информацию по ограничениям формата створок следует брать из диаграмм каталога или из руководств по монтажу.



Структура артикула



1. Класс продукта
(1-й знак)

XXXXX-XX-XXXX

“S” – элемент премиум-класса

“K” – элемент стандарт-класса

“A” – элемент, который используется с системой премиум и стандарт-класса

2. Группа продукта
(2-й знак)

X**X**XXX-XX-XXXX

“0” – альтернативное значение

“1” – привода

“2” – угловые передачи

“3” – ножницы

“4” – удлинители

“5” – петли

“6” – запорные, запорно - откидные пластины и ответные планки

“7” – запорные пластины и прочие аксессуары

“8” – альтернативное значение

“9” – альтернативное значение

3-5. Номер подгруппы
(3-й, 4-й и 5-й знаки)

XX**XXX**-XX-XXXX

Дополнительная информация о подгруппе товаров.

Пример: группа “привода”, подгруппа “привод штульповый”.

6-7. Размер продукта
(6-й и 7-й знаки)

XXXXX-**XX**-XXXX

Важные размеры продукта такие как длина, ось и т. д.



Структура артикула

Вступление

8. Тип открывания створки (8-й знак)

XXXXX-XX-**X**XXX

“N” – универсальный

“R” – правый

“L” – левый

9, 10. Цвет и тип покрытия (9-й и 10-й знаки)

XXXXX-XX-X**XX**X

Девятый символ указывает на оттенок цвета:

0 – основной цвет. Например, RAL9016 основной для белого обозначается кодом **01**; RAL8022 основной для коричневого – **02** и т.д.

1 – дополнительный цвет. Например, RAL8019 для коричневого – **12**.

2...9 – следующие дополнительные цвета.

Десятый символ указывает на цвет:

0 – без покрытия

4 – шампань

8 – стальная

1 – белый

5 – золото

поверхность

2 – коричневый

6 – бронза

9 – специальные цвета

3 – серебряный

7 – черный

По умолчанию все поверхности глянцевые и в артикуле это отдельно не указывается. Матовые поверхности обозначены буквой **M** после 10 символа.

11. Индекс зміни продукту (A, B, C) (11-й знак)

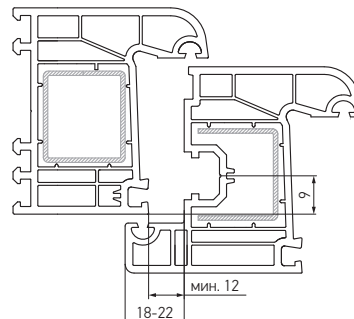


Сечения ПВХ-профилей Створчатые и штульповые конструкции

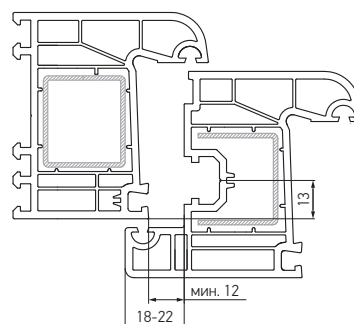
Вступление

Створчатые конструкции

Межфальцевый зазор (A):	мин. 12 мм
Ширина наплава (C):	18 – 22 мм
Смещение оси фурнитурного паза (B):	9 мм



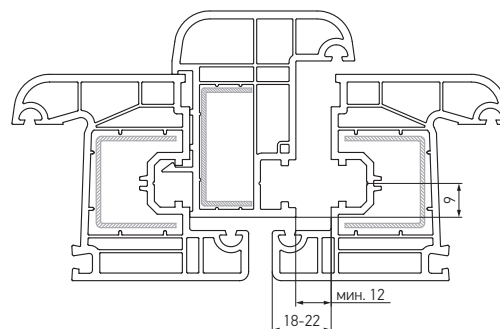
Межфальцевый зазор (A):	мин. 12 мм
Ширина наплава (C):	18 – 22 мм
Смещение оси фурнитурного паза (B):	13 мм



Штульповые створки с противоположным фурнитурным пазом

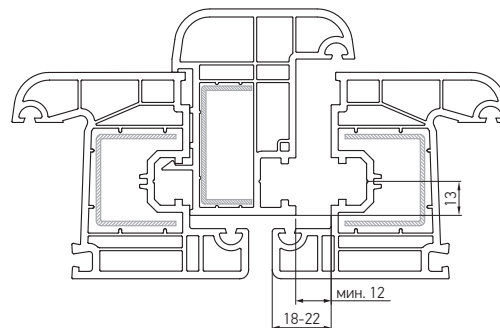
Межфальцевый зазор (A):	мин. 12 мм
Ширина наплава (C):	18 – 22 мм
Смещение оси фурнитурного паза (B):	9 мм

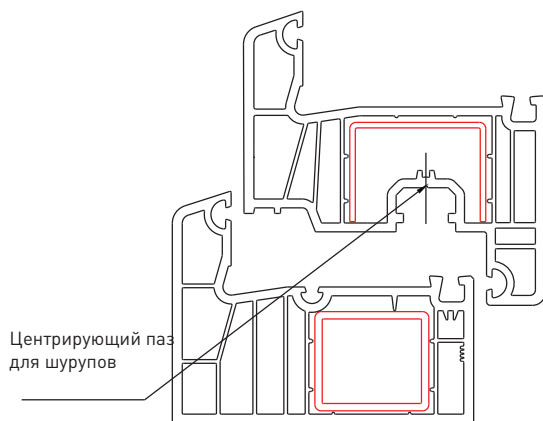
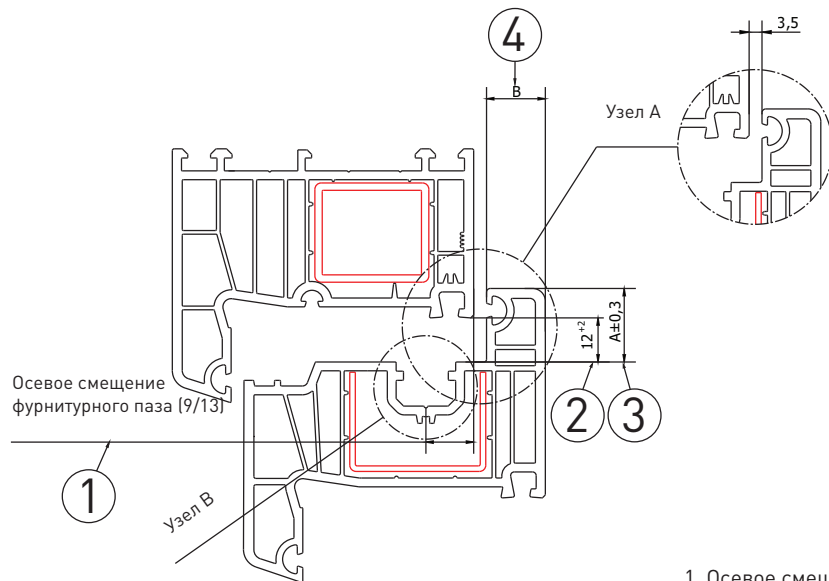
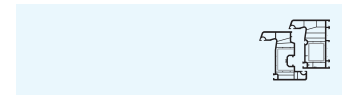
Запирание штульповой створки при помощи привода K1002-XX-N03



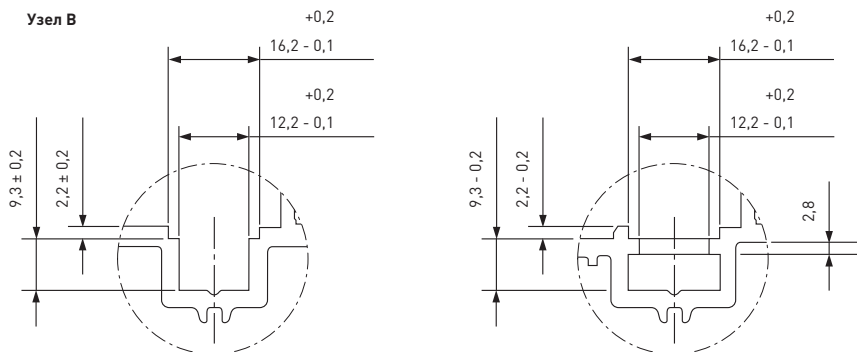
Межфальцевый зазор (A):	мин. 12 мм
Ширина наплава (C):	18 – 22 мм
Смещение оси фурнитурного паза (B):	13 мм

Запирание штульповой створки при помощи привода K1002-XX-N03





1. Осевое смещение фурнитурного паза.
2. Расстояние, необходимое для перемещения фурнитуры.
3. Величина наплава.
4. Толщина наплава. Величина от которой зависит необходимый зазор для рилиты петель.



Соблюдение размеров для пластикового профиля согласно RAL по состоянию на февраль 1998 г.

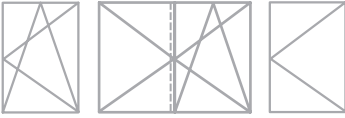
Gütegemeinschaft Schösserund Beschläge e.V.,
Offerstr. 12, 42551 Velbert



Допустимый вес створок

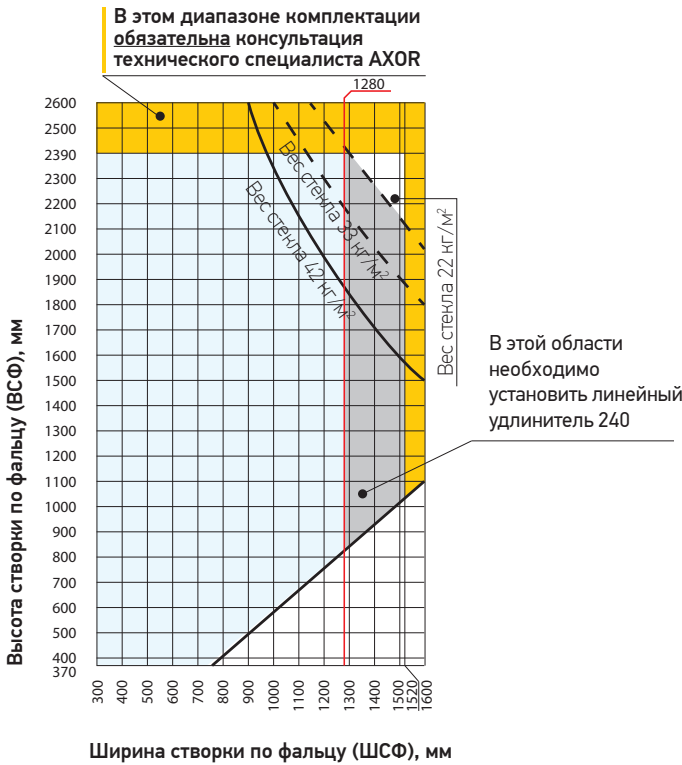
Вступление

Поворотная и поворотно-откидная конструкции



Допустимый размер створки

Допустимый вес створки для этого диапазона max 130 кг
1 мм/м² толщина стекла = 2,5 кг

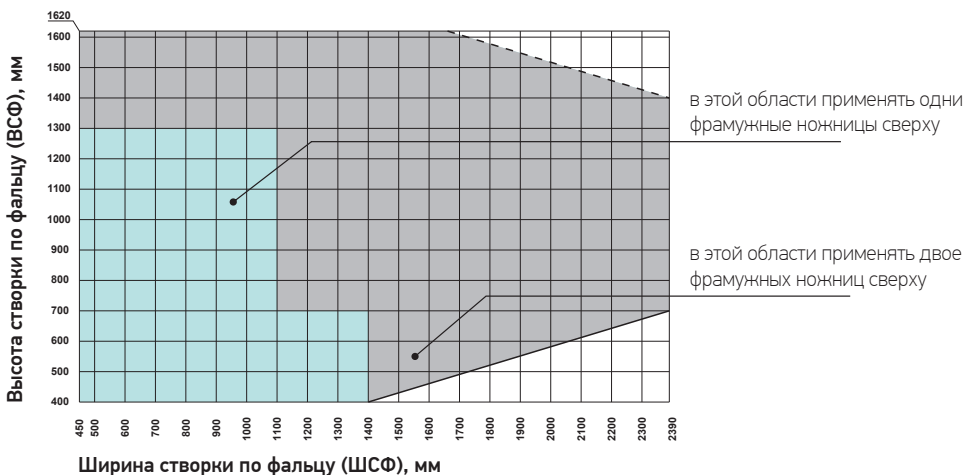


Откидная конструкция



Ограничение формата створки

Максимально допустимый вес створки 50 кг



AXOR®

ELITE +

Скрытолежащая
петлевая группа

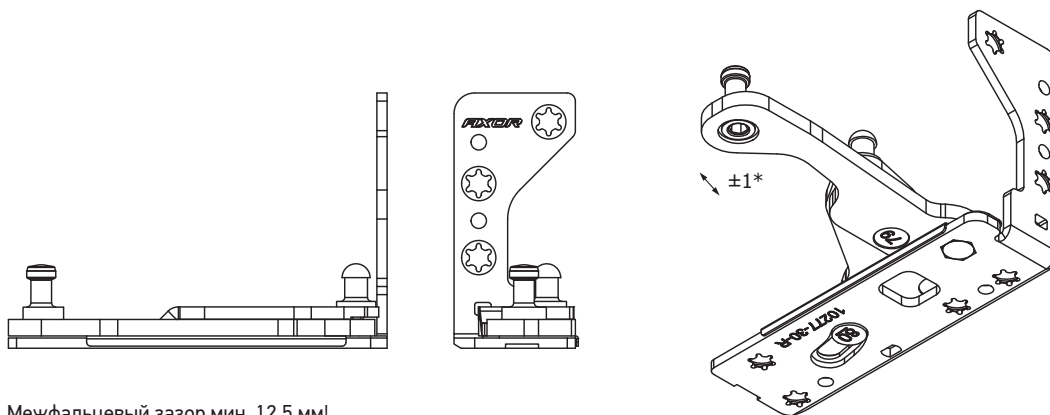
AXOR



Нижняя петля рамы

Скрытолежащая петлевая группа

Нижняя петля скрытолежащей петлевой группы

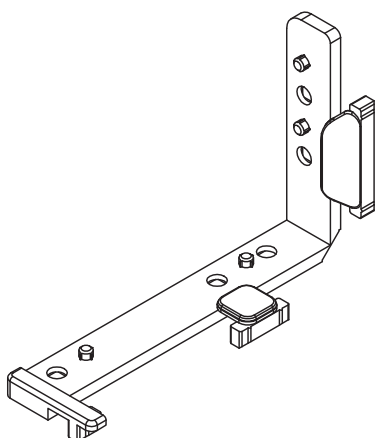


Межфальцевый зазор мин. 12,5 мм!

* регулировка прижима, мм;

** смотри раздел "Профилезависимые элементы"

Профильная подкладка**



Наименование	Исполнение	A	C	B	kg			Артикул
Нижняя петля скрытолежащей петлевой группы, 9 мм, лево	L	12	—	9	130	7	25	A5025-09-L03
Нижняя петля скрытолежащей петлевой группы, 9 мм, право	R	12	—	9	130	7	25	A5025-09-R03
Нижняя петля скрытолежащей петлевой группы, 13 мм, лево	L	12	—	13	130	7	25	A5025-13-L03
Нижняя петля скрытолежащей петлевой группы, 13 мм, право	R	12	—	13	130	7	25	A5025-13-R03
Наименование	Исполнение	A	C	B	kg			Артикул
Шаблон для сверления, скрытолежащая петлевая группа, 30 мм	L/R	12	—	—	—	Ø3	—	A7145-02-N03

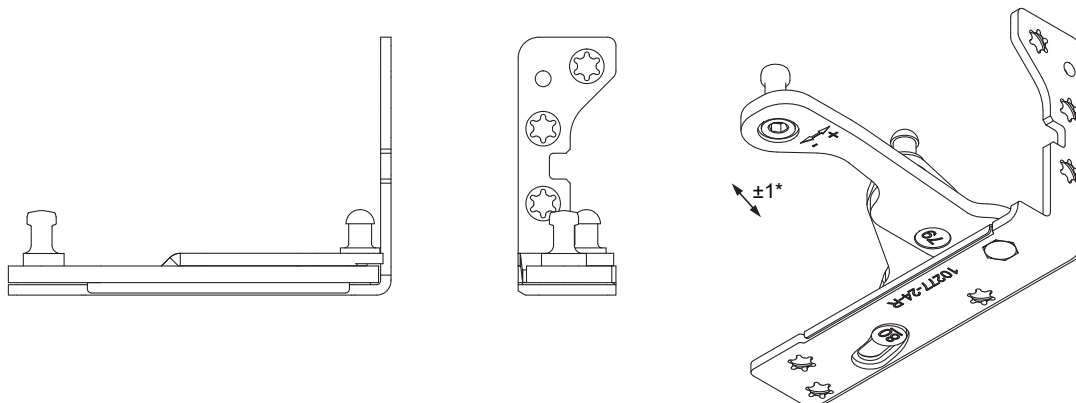
A - межфальцевый зазор / C - ширина напlava / B - смещение оси фурнитурного паза



Нижняя петля рамы для алюминиевого порога

Скрытолежащая петлевая группа

Нижняя петля скрытолежащей петлевой группы для алюминиевого порога, 13 мм

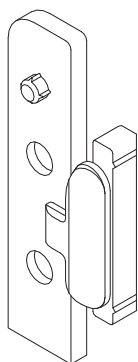


Межфальцевый зазор мин. 12,5 мм!

* регулировка прижима, мм;

** смотри раздел "Профилезависимые элементы"

Профильная подкладка**



Наименование	Исполнение	A	C	B	kg			Артикул
Нижняя петля скрытолежащей петлевой группы для алюминиевого порога, 13 мм, лево	L	12	—	13	130	6	25	A5055-13-L03
Нижняя петля скрытолежащей петлевой группы для алюминиевого порога, 13 мм, право	R	12	—	13	130	6	25	A5055-13-R03
Наименование	Исполнение	A	C	B	kg			Артикул
Шаблон для сверления, скрытолежащая петлевая группа, 24 мм	L/R	12	—	—	—	Ø3	—	A7145-01-N03

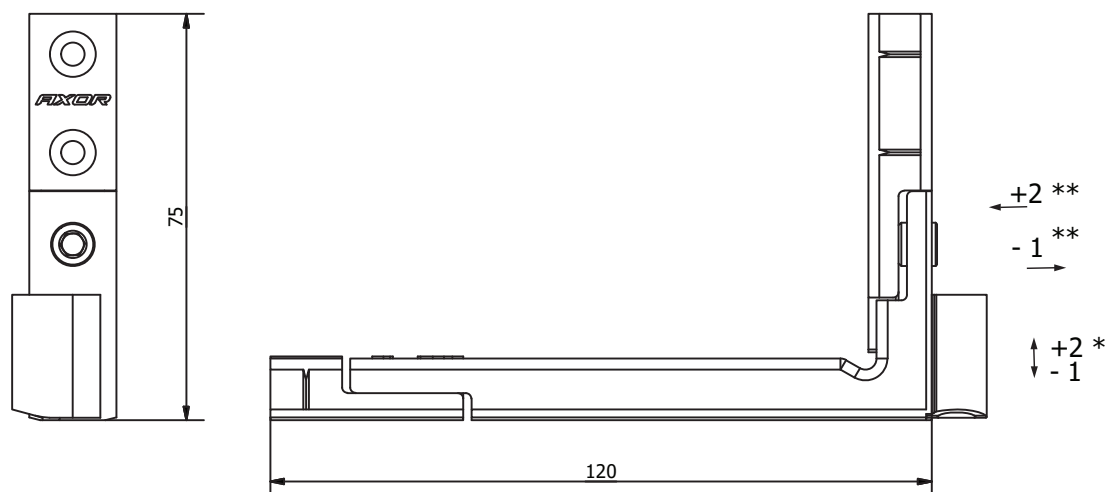
A - межфальцевый зазор / C - ширина напlava / B - смещение оси фурнитурного паза



Нижняя петля створки

Скрытолежащая петлевая группа

Нижняя петля створки скрытолежащей петлевой группы



Межфальцевый зазор мин. 12,5 мм!

* регулировка по вертикали, мм;

** регулировка по горизонтали, мм

Наименование	Исполнение	A	C	B	kg			Артикул
Нижняя петля створки скрытолежащей петлевой группы, 9 мм, лево	L	12	—	9	130	4	100	A5027-09-L03
Нижняя петля створки скрытолежащей петлевой группы, 9 мм, право	R	12	—	9	130	4	100	A5027-09-R03
Нижняя петля створки скрытолежащей петлевой группы, 13 мм, лево	L	12	—	13	130	4	100	A5027-13-L03
Нижняя петля створки скрытолежащей петлевой группы, 13 мм, право	R	12	—	13	130	4	100	A5027-13-R03

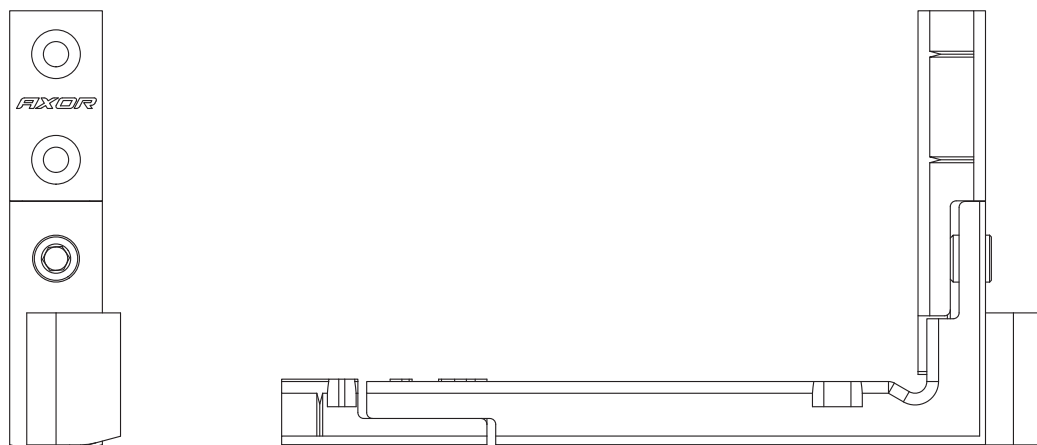
A - межфальцевый зазор / C - ширина напlava / B - смещение оси фурнитурного паза



Нижняя петля створки для алюминиевого порога

Скрытолежащая петлевая группа

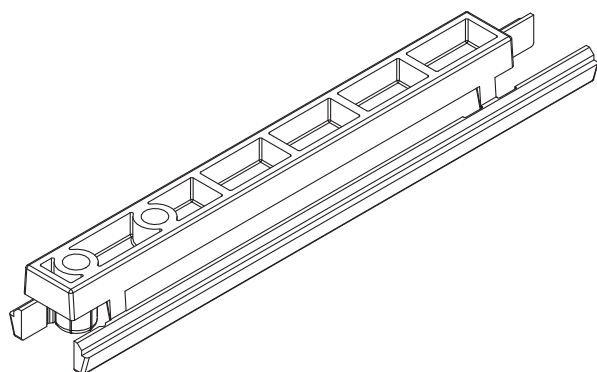
Нижняя петля створки скрытолежащей петлевой группы для алюминиевого порога, 13 мм



Межфальцевый зазор мин. 12,5 мм!

* регулировка по вертикали, мм;

** регулировка по горизонтали, мм

**Накладка для скрытолежащей петлевой группы
для низкого алюминиевого порога*****


*** смотри раздел "Профилезависимые элементы"

Наименование	Исполнение	A	C	B	kg			Артикул
Нижняя петля створки скрытолежащей петлевой группы для алюминиевого порога, 13 мм, лево	L	12	—	13	130	4	100	A5056-13-L03
Нижняя петля створки скрытолежащей петлевой группы для алюминиевого порога, 13 мм, право	R	12	—	13	130	4	100	A5056-13-R03

A - межфальцевый зазор / C - ширина наплава / B - смещение оси фурнитурного паза

AXOR[®]

ELITE +

Ножницы скрытолежащей
петлевой группы

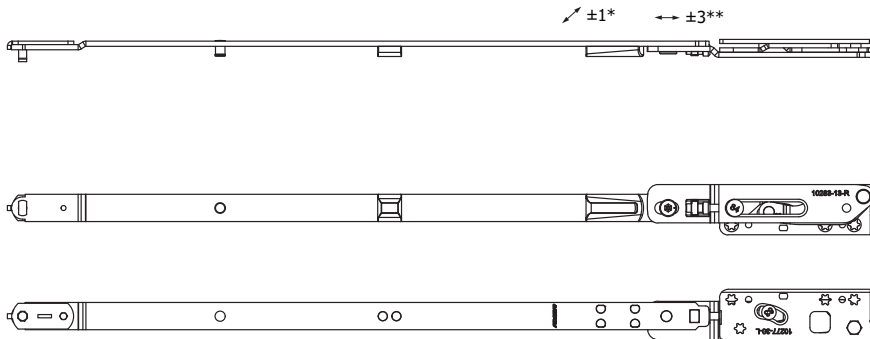
AXOR



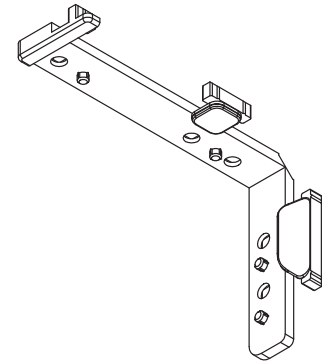
Ножницы

Ножницы скрытолежащей петлевой группы

Ножницы скрытолежащей петлевой группы



Профильная подкладка***



межфальцевый зазор мин. 12,5 мм!

* регулировка прижима, мм;

** регулировка по горизонтали, мм;

*** смотри раздел "Профилезависимые элементы"

Наименование	ШСФ (мм)	Исполнение	A	C	B	kg			Артикул
Ножницы скрытолежащей петлевой группы, 13 мм, 480-800, лево	480-800	L	12	—	13	130	7	10	A3001-02-L03
Ножницы скрытолежащей петлевой группы, 13 мм, 480-800, право	480-800	R	12	—	13	130	7	10	A3001-02-R03
Ножницы скрытолежащей петлевой группы, 13 мм, 801-1040, лево	801-1040	L	12	—	13	130	7	10	A3001-03-L03
Ножницы скрытолежащей петлевой группы, 13 мм, 801-1040, право	801-1040	R	12	—	13	130	7	10	A3001-03-R03
Ножницы скрытолежащей петлевой группы, 13 мм, 1041-1280, лево	1041-1280	L	12	—	13	130	7	10	A3001-04-L03
Ножницы скрытолежащей петлевой группы, 13 мм, 1041-1280, право	1041-1280	R	12	—	13	130	7	10	A3001-04-R03
Ножницы скрытолежащей петлевой группы, 9 мм, 480-800, лево	480-800	L	12	—	9	130	7	10	A3002-02-L03
Ножницы скрытолежащей петлевой группы, 9 мм, 480-800, право	480-800	R	12	—	9	130	7	10	A3002-02-R03
Ножницы скрытолежащей петлевой группы, 9 мм, 801-1040, лево	801-1040	L	12	—	9	130	7	10	A3002-03-L03
Ножницы скрытолежащей петлевой группы, 9 мм, 801-1040, право	801-1040	R	12	—	9	130	7	10	A3002-03-R03
Ножницы скрытолежащей петлевой группы, 9 мм, 1041-1280, лево	1041-1280	L	12	—	9	130	7	10	A3002-04-L03
Ножницы скрытолежащей петлевой группы, 9 мм, 1041-1280, право	1041-1280	R	12	—	9	130	7	10	A3002-04-R03
Наименование	ШСФ (мм)	Исполнение	A	C	B	kg			Артикул
Шаблон для сверления, скрытолежащая петлевая группа, 30 мм	—	L/R	—	—	—	—	Ø3	—	A7145-02-N03

A - межфальцевый зазор / C - ширина наплава / B - смещение оси фурнитурного паза

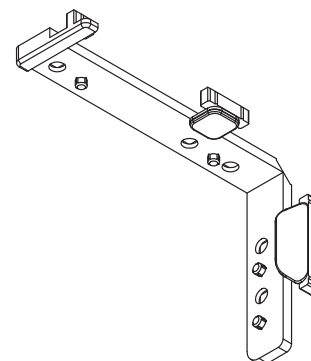
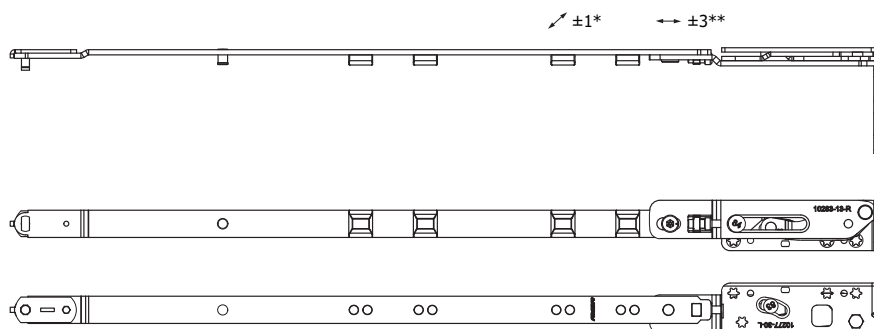


Ножницы “First Tilt”

Ножницы скрытолежащей петлевой группы

Ножницы “First Tilt” скрытолежащей петлевой группы

Профильная подкладка***



межфальцевый зазор мин. 12,5 мм!

* регулировка прижима, мм;

** регулировка по горизонтали, мм;

*** смотри раздел “Профилезависимые элементы”

Наименование	ШСФ (мм)	Исполнение	A	C	B	kg			Артикул
Ножницы “FIRST TILT” скрытолежащей петлевой группы, 13 мм, 480-800, лево	480-800	L	12	—	13	130	7	10	A3005-02-L03
Ножницы “FIRST TILT” скрытолежащей петлевой группы, 13 мм, 480-800, право	480-800	R	12	—	13	130	7	10	A3005-02-R03
Ножницы “FIRST TILT” скрытолежащей петлевой группы, 13 мм, 801-1040, лево	801-1040	L	12	—	13	130	7	10	A3005-03-L03
Ножницы “FIRST TILT” скрытолежащей петлевой группы, 13 мм, 801-1040, право	801-1040	R	12	—	13	130	7	10	A3005-03-R03
Ножницы “FIRST TILT” скрытолежащей петлевой группы, 13 мм, 1041-1280, лево	1041-1280	L	12	—	13	130	7	10	A3005-04-L03
Ножницы “FIRST TILT” скрытолежащей петлевой группы, 13 мм, 1041-1280, право	1041-1280	R	12	—	13	130	7	10	A3005-04-R03
Ножницы “FIRST TILT” скрытолежащей петлевой группы, 9 мм, 480-800, лево	480-800	L	12	—	9	130	7	10	A3006-02-L03
Ножницы “FIRST TILT” скрытолежащей петлевой группы, 9 мм, 480-800, право	480-800	R	12	—	9	130	7	10	A3006-02-R03
Ножницы “FIRST TILT” скрытолежащей петлевой группы, 9 мм, 801-1040, лево	801-1040	L	12	—	9	130	7	10	A3006-03-L03
Ножницы “FIRST TILT” скрытолежащей петлевой группы, 9 мм, 801-1040, право	801-1040	R	12	—	9	130	7	10	A3006-03-R03
Ножницы “FIRST TILT” скрытолежащей петлевой группы, 9 мм, 1041-1280, лево	1041-1280	L	12	—	9	130	7	10	A3006-04-L03
Ножницы “FIRST TILT” скрытолежащей петлевой группы, 9 мм, 1041-1280, право	1041-1280	R	12	—	9	130	7	10	A3006-04-R03
Наименование	ШСФ (мм)	Исполнение	A	C	B	kg			Артикул
Шаблон для сверления, скрытолежащая петлевая группа, 30 мм	—	L/R	—	—	—	—	Ø3	—	A7145-02-N03

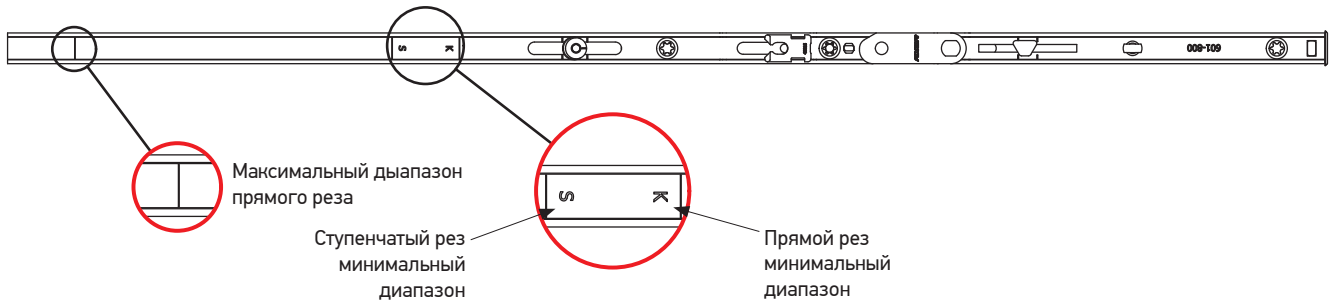
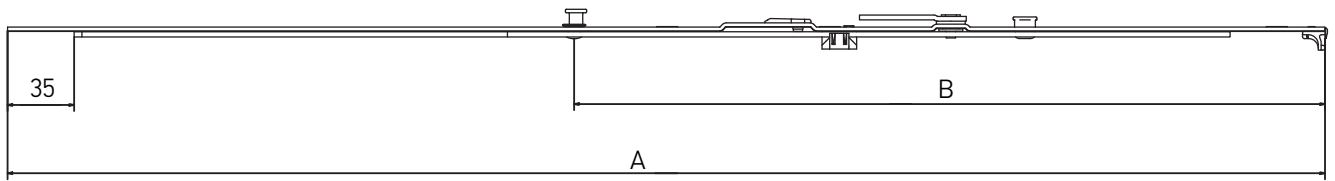
A - межфальцевый зазор / C - ширина наглава / B - смещение оси фурнитурного паза



Ножницы створки

Ножницы скрытолежащей петлевой группы

Ножницы створки скрытолежащей петлевой группы



Наименование	ШСФ (мм)	Исполнение	Размер						Артикул
			A	B					
Ножницы створки скрытолежащей петлевой группы 1 L=565, 480-680, лево	480-680	L	565	—	—	130	3	20	K3030-06-L03
Ножницы створки скрытолежащей петлевой группы 1 L=565, 480-680, право	480-680	R	565	—	—	130	3	20	K3030-06-R03
Ножницы створки скрытолежащей петлевой группы 2 L=685, 600-800, лево	600-800	L	685	390	1	130	4	20	K3030-07-L03
Ножницы створки скрытолежащей петлевой группы 2 L=685, 600-800, право	600-800	R	685	390	1	130	4	20	K3030-07-R03
Ножницы створки скрытолежащей петлевой группы 3 L=925, 801-1040, лево	801-1040	L	925	536	1	130	7	20	K3030-09-L03
Ножницы створки скрытолежащей петлевой группы 3 L=925, 801-1040, право	801-1040	R	925	536	1	130	7	20	K3030-09-R03
Ножницы створки скрытолежащей петлевой группы 4 L=1165, 1041-1280, лево	1041-1280	L	1165	623	1	130	8	20	K3030-12-L03
Ножницы створки скрытолежащей петлевой группы 4 L=1165, 1041-1280, право	1041-1280	R	1165	623	1	130	8	20	K3030-12-R03

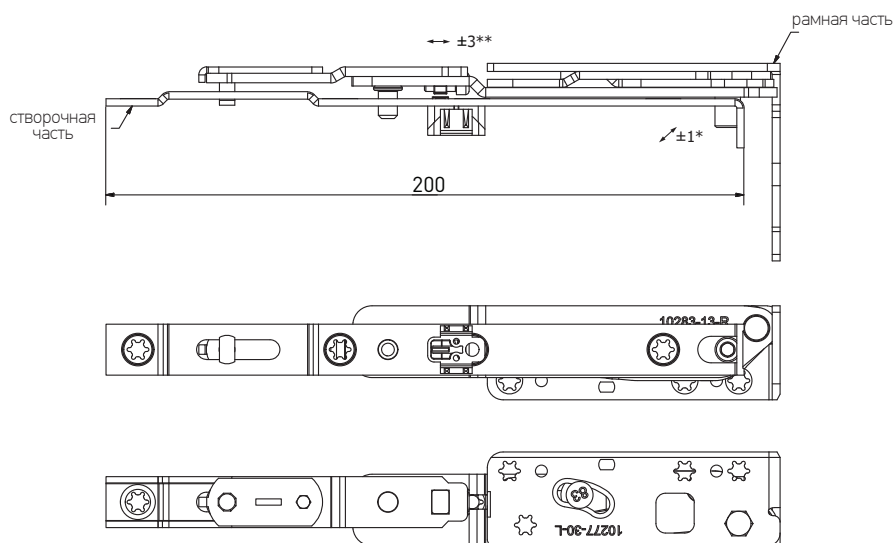
A - межфальцевый зазор / C - ширина наплава / B - смещение оси фурнитурного паза



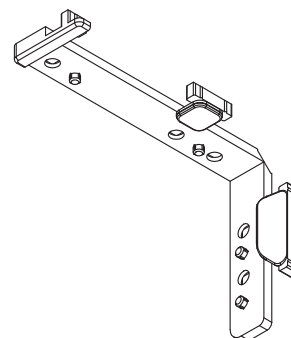
Поворотные ножницы

Ножницы скрытолежащей петлевой группы

Поворотные ножницы скрытолежащей петлевой группы



Профильная подкладка***



межфальцевый зазор мин. 12,5 мм!* регулировка прижима, мм;
 ** регулировка по горизонтали, мм;
 *** смотри раздел "Профилезависимые элементы"

Наименование	ШСФ (мм)	Исполнение	A	C	B	kg			Артикул
Поворотные ножницы скрытолежащей петлевой группы, 9 мм, лево	320-1280	L	12	—	9	130	11	10	A5023-09-L03
Поворотные ножницы скрытолежащей петлевой группы, 9 мм, право	320-1280	R	12	—	9	130	11	10	A5023-09-R03
Поворотные ножницы скрытолежащей петлевой группы, 13 мм, лево	320-1280	L	12	—	13	130	11	10	A5023-13-L03
Поворотные ножницы скрытолежащей петлевой группы, 13 мм, право	320-1280	R	12	—	13	130	11	10	A5023-13-R03
Наименование	ШСФ (мм)	Исполнение	A	C	B	kg			Артикул
Шаблон для сверления, скрытолежащая петлевая группа, 30 мм	—	L/R	—	—	—	—	Ø3	—	A7145-02-N03

A - межфальцевый зазор / C - ширина наплава / B - смещение оси фурнитурного паза

AXOR[®]

ELITE +

Варианты комплектов
фурнитуры

AXOR


Содержание раздела

Варианты комплектов фурнитуры

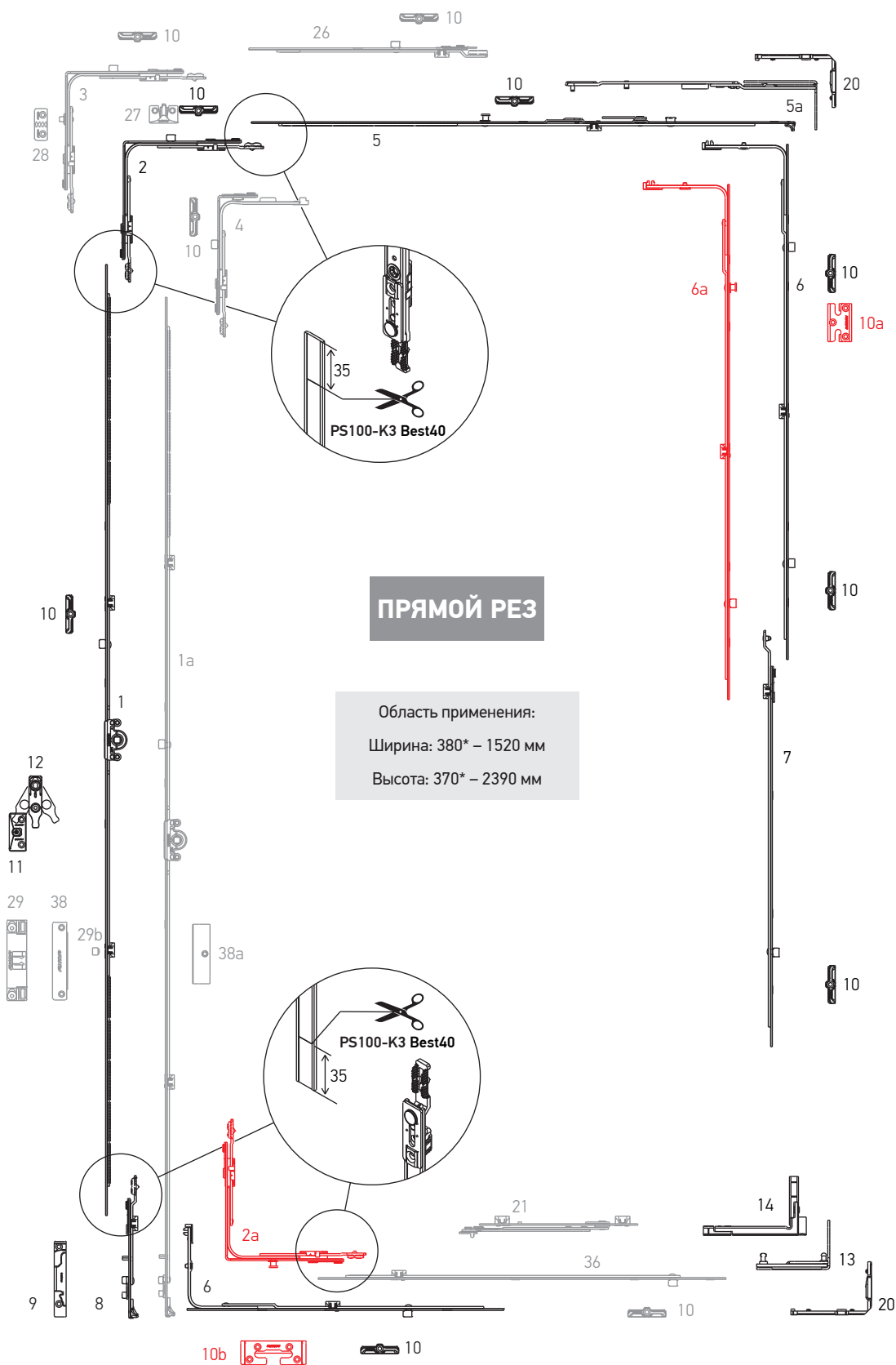
	Страница
Комплекты с прямым резом	
Поворотно-откидной комплект	20
Поворотно-откидной комплект "First Tilt"	23
Поворотный комплект с обвязкой по высоте	26
Поворотный комплект	28
Откидной комплект с обвязкой по ширине	30
Откидной комплект	32
Штульповая створка	33
Штульповая створка "First Tilt"	37
Комплекты со ступенчатым резом	
Поворотно-откидной комплект	41
Поворотно-откидной комплект "First Tilt"	44
Поворотный комплект с обвязкой по высоте	47
Откидной комплект с обвязкой по ширине	49
Штульповая створка	51
Штульповая створка "First Tilt"	55



Поворотно-откидной комплект

Варианты комплектов фурнитуры

Поворотно-откидной комплект. Прямой рез.



* - с узкой угловой передачей K2003-00-N03


Поворотно-откидной комплект

Варианты комплектов фурнитуры

ПРЯМОЙ РЕЗ

№	Наименование	Диапазон применения по ширине	Диапазон применения по высоте	Артикул
1	Привод 0, L=320, 450-550	—	450-550	K1001-02-N03
	Привод 1, L=520, 551-750	—	551-750	K1001-04-N03
	Привод 2, L=1000, 751-1230, 1 ML	—	751-1230	K1001-09-N03
	Привод 3, L=1200, 950-1430, 1 ML	—	950-1430	K1001-11-N03
	Привод 4, L=1480, 1231-1710, 2 ML	—	1231-1710	K1001-14-N03
	Привод 5, L=1680, 1431-1910, 2 ML	—	1431-1910	K1001-16-N03
	Привод 6, L=2160, 1911-2390, 3 ML	—	1911-2390	K1001-21-N03
1a	Константный привод 0, L=435, G=140, 370-550**	—	370-550	K1004-04-N03
	Константный привод 1, L=385, G=175, 400-500**	—	400-500	K1004-03-N03
	Константный привод 2, L=565, G=200, 480-680**	—	480-680	K1004-05-N03
	Константный привод 3, L=805, G=300, 681-920**, 1 ML	—	681-920	K1004-08-N03
	Константный привод 4, L=1045, G=450, 921-1160**, 1 ML	—	921-1160	K1004-10-N03
	Константный привод 5, L=1285, G=600, 1161-1400**, 1 ML	—	1161-1400	K1004-12-N03
	Константный привод 6, L=1525, G=600, 1401-1640**, 2 ML	—	1401-1640	K1004-15-N03
	Константный привод 7, L=1765, G=600, 1641-1880**, 2 ML	—	1641-1880	K1004-17-N03
	Константный привод 8, L=1765, G=1000, 1641-1880**, 2 ML	—	1641-1880	K1004-18-N03
	Константный привод 9, L=2005, G=1000, 1881-2120**, 2 ML	—	1881-2120	K1004-20-N03
	Константный привод 10, L=2245, G=1000, 2121-2360**, 3 ML	—	2121-2360	K1004-22-N03
2	Угловая передача, 1 ML, 150x150	480-1280	450-2390	K2001-00-N03
2a	Угловая передача, 1 MR, 150x150	480-1280	450-2390	K2005-00-N03
3	Угловая передача для ступенчатого проветривания, 1 ML, 150x150, левая	480-1280	450-2390	K2004-00-L03
	Угловая передача для ступенчатого проветривания, 1 ML, 150x150, правая	480-1280	450-2390	K2004-00-R03
4	Угловая передача узкая, 1 ML, 50x150	380-480	450-2390	K2003-00-N03
		480-680	370-550	
5	Ножницы створки СЛПГ* 1, L=565, 480-680, лево / право	480-680	—	K3030-06-L/R03
	Ножницы створки СЛПГ* 2, L=685, 600-800, лево / право	601-800	—	K3030-07-L/R03
	Ножницы створки СЛПГ* 3, L=925, 801-1040, лево / право	801-1040	—	K3030-09-L/R03
	Ножницы створки СЛПГ* 4, L=1165, 1041-1280, лево / право	1041-1280	—	K3030-12-L/R03
5a	Ножницы СЛПГ*, 13 мм, 480-800, лево / право	480-800	—	A3001-02-L/R03
	Ножницы СЛПГ*, 13 мм, 801-1040, лево / право	801-1040	—	A3001-03-L/R03
	Ножницы СЛПГ*, 13 мм, 1041-1280, лево / право	1041-1280	—	A3001-04-L/R03
	Ножницы СЛПГ*, 9 мм, 480-800, лево / право	480-800	—	A3002-02-L/R03
	Ножницы СЛПГ*, 9 мм, 801-1040, лево / право	801-1040	—	A3002-03-L/R03
	Ножницы СЛПГ*, 9 мм, 1041-1280, лево / право	1041-1280	—	A3002-04-L/R03
6	Средний запор с 2-мя цапфами L=400, 2 ML	600-1000	600-1000	K4004-04-N03
	Средний запор с 2-мя цапфами L=650, 2 ML	850-1250	850-1250	K4004-06-N03
	Средний запор с 2-мя цапфами L=720, 2 ML	920-1320	920-1320	K4004-07-N03
	Средний запор с 2-мя цапфами L=820, 2 ML	1251-1430	1251-1430	K4004-08-N03
	Средний запор с 3-мя цапфами L=1130, 3 ML	—	1251-1730	K4004-11-N03


Поворотно-откидной комплект

Варианты комплектов фурнитуры

ПРЯМОЙ РЕЗ

№	Наименование	Диапазон применения по ширине	Диапазон применения по высоте	Артикул
6а	Средний запор L=400, 1 MR + 1 ML	600-1000	600-1000	K4008-04-N03
	Средний запор L=650, 1 MR + 1 ML	850-1250	850-1250	K4008-06-N03
	Средний запор L=820, 1 MR + 1 ML	1251-1430	1251-1430	K4008-08-N03
	Средний запор L=1130, 1 MR + 2 ML	—	1251-1730	K4008-11-N03
7	Удлинитель среднего запора, 1 ML, 480 мм	—	1710-2210	K4005-05-N03
	Удлинитель среднего запора, 1 ML, 680 мм	—	2211-2390	K4005-07-N03
8	Запорно-откидное устройство	—	450-800	K4009-00-N03
		—	801-2390	K4002-00-N03
9	Запорно-откидная пластина, право	—	—	***
	Запорно-откидная пластина, лево	—	—	***
10	Запорная пластина	—	—	***
10а	Запорная пластина противовзломная	—	—	***
10б	Запорно-откидная противовзломная пластина	—	—	***
11	Опора микролифта-блокиратора	—	751-2390	***
12	Микролифт-блокиратор	—	751-2390	A7001-00-N03
13	Нижняя петля СЛПГ*, 9 мм, лево	—	—	A5025-09-L03
	Нижняя петля СЛПГ*, 9 мм, право	—	—	A5025-09-R03
	Нижняя петля СЛПГ*, 13 мм, лево	—	—	A5025-13-L03
	Нижняя петля СЛПГ*, 13 мм, право	—	—	A5025-13-R03
14	Нижняя петля створки СЛПГ*, 9 мм, лево	—	—	A5027-09-L03
	Нижняя петля створки СЛПГ*, 9 мм, право	—	—	A5027-09-R03
	Нижняя петля створки СЛПГ*, 13 мм, лево	—	—	A5027-13-L03
	Нижняя петля створки СЛПГ*, 13 мм, право	—	—	A5027-13-R03
20	Профильная подкладка петли СЛПГ*, 13 мм, лево	—	—	A7***-13-L03
	Профильная подкладка петли СЛПГ*, 13 мм, право	—	—	A7***-13-R03
21	Ограничитель поворота	—	—	A7110-00-N03
26	Линейный удлинитель с захватом 275 мм, 1 ML	—	—	K4003-02-N03
27	Микрощелевое проветривание	—	—	***
28	Рамная часть ступенчатого проветривания	—	—	***
29	Балконная защелка	—	—	A7184-13-N03
29b	Цапфа балконной защёлки	—	—	A7207-00-N03
36	Линейный удлинитель для угловой передачи 480 мм, 1 ML	—	—	K4010-00-N03
	Линейный удлинитель для угловой передачи 680 мм, 1 ML	—	—	K4010-07-N03
	Линейный удлинитель для угловой передачи 880 мм, 2 ML	—	—	K4010-09-N03
	Линейный удлинитель для угловой передачи 480 мм, 1 MR	—	—	K4030-00-N03
38	Магнитная балконная защелка, рамная часть	—	—	A7053-00-N03
38а	Магнитная балконная защелка, створочная часть	—	—	A7055-****-N03

* - скрытолежащая петлевая группа

** - со смещением относительно центра

*** - смотри раздел "Профилезависимые элементы" технического каталога KOMFORT LINE K-3 или ELITE+

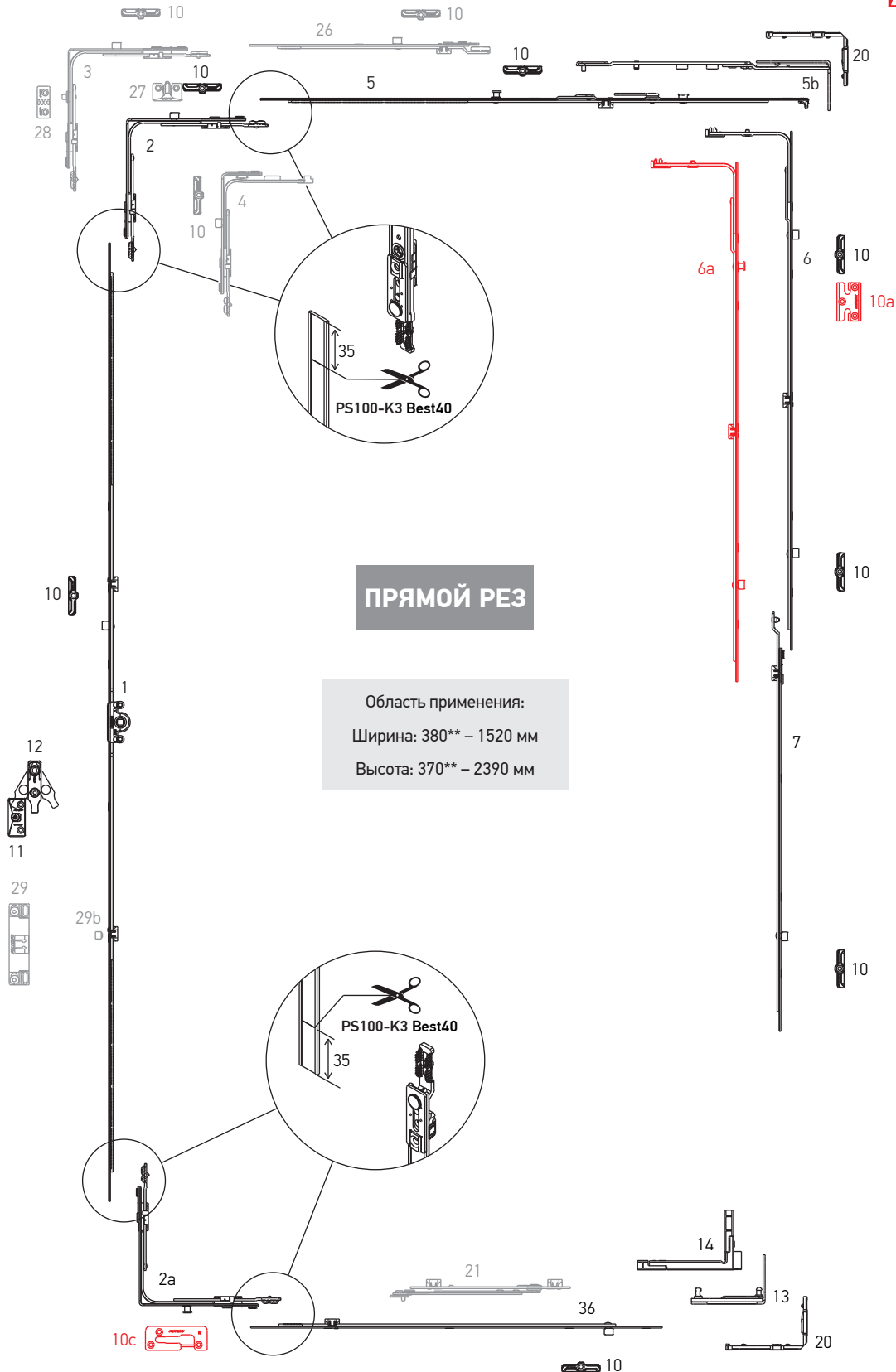
**** - согласно смещению оси фурнитурного паза (9 мм, 10 мм, 13 мм, 14 мм)



Поворотно-откидной комплект "First Tilt"*

Варианты комплектов фурнитуры

Поворотно-откидной комплект "First Tilt"*. Прямой рез.



ПРЯМОЙ РЕЗ

Область применения:
 Ширина: 380** – 1520 мм
 Высота: 370** – 2390 мм

* – откидывание перед открыванием
 ** – с узкой угловой передачей K2003-00-N03


Поворотно-откидной комплект "First Tilt"*

Варианты комплектов фурнитуры

ПРЯМОЙ РЕЗ

№	Наименование	Диапазон применения по ширине	Диапазон применения по высоте	Артикул
1	Привод 0, L=320, 450-550	—	450-550	K1001-02-N03
	Привод 1, L=520, 551-750	—	551-750	K1001-04-N03
	Привод 2, L=1000, 751-1230, 1 ML	—	751-1230	K1001-09-N03
	Привод 3, L=1200, 950-1430, 1 ML	—	950-1430	K1001-11-N03
	Привод 4, L=1480, 1231-1710, 2 ML	—	1231-1710	K1001-14-N03
	Привод 5, L=1680, 1431-1910, 2 ML	—	1431-1910	K1001-16-N03
	Привод 6, L=2160, 1911-2390, 3 ML	—	1911-2390	K1001-21-N03
2	Угловая передача, 1 ML, 150x150	480-1280	450-2390	K2001-00-N03
2a	Угловая передача, 1 MR, 150x150	480-1280	450-2390	K2005-00-N03
3	Угловая передача для ступенчатого проветривания, 1 ML, 150x150, левая	480-1280	450-2390	K2004-00-L03
	Угловая передача для ступенчатого проветривания, 1 ML, 150x150, правая	480-1280	450-2390	K2004-00-R03
4	Угловая передача узкая, 1 ML, 50x150	380-480	450-2390	K2003-00-N03
		480-680	370-550	
5	Ножницы створки СЛПГ* 1, L=565, 480-680, лево / право	480-680	—	K3030-06-L/R03
	Ножницы створки СЛПГ* 2, L=685, 600-800, лево / право	601-800	—	K3030-07-L/R03
	Ножницы створки СЛПГ* 3, L=925, 801-1040, лево / право	801-1040	—	K3030-09-L/R03
	Ножницы створки СЛПГ* 4, L=1165, 1041-1280, лево / право	1041-1280	—	K3030-12-L/R03
5b	Ножницы "First Tilt" СЛПГ*, 13 мм, 480-800, лево / право	480-800	—	A3005-02-L/R03
	Ножницы "First Tilt" СЛПГ*, 13 мм, 801-1040, лево / право	801-1040	—	A3005-03-L/R03
	Ножницы "First Tilt" СЛПГ*, 13 мм, 1041-1280, лево / право	1041-1280	—	A3005-04-L/R03
	Ножницы "First Tilt" СЛПГ*, 9 мм, 480-800, лево / право	480-800	—	A3006-02-L/R03
	Ножницы "First Tilt" СЛПГ*, 9 мм, 801-1040, лево / право	801-1040	—	A3006-03-L/R03
	Ножницы "First Tilt" СЛПГ*, 9 мм, 1041-1280, лево / право	1041-1280	—	A3006-04-L/R03
6	Средний запор с 2-мя цапфами L=400, 2 ML	600-1000	600-1000	K4004-04-N03
	Средний запор с 2-мя цапфами L=650, 2 ML	850-1250	850-1250	K4004-06-N03
	Средний запор с 2-мя цапфами L=720, 2 ML	920-1320	920-1320	K4004-07-N03
	Средний запор с 2-мя цапфами L=820, 2 ML	1251-1430	1251-1430	K4004-08-N03
	Средний запор с 3-мя цапфами L=1130, 3 ML	—	1251-1730	K4004-11-N03
6a	Средний запор L=400, 1 MR + 1 ML	600-1000	600-1000	K4008-04-N03
	Средний запор L=650, 1 MR + 1 ML	850-1250	850-1250	K4008-06-N03
	Средний запор L=820, 1 MR + 1 ML	1251-1430	1251-1430	K4008-08-N03
	Средний запор L=1130, 1 MR + 2 ML	—	1251-1730	K4008-11-N03
7	Удлинитель среднего запора, 1 ML, 480 мм	—	1710-2210	K4005-05-N03
	Удлинитель среднего запора, 1 ML, 680 мм	—	2211-2390	K4005-07-N03
10	Запорная пластина	—	—	**
10a	Запорная пластина противовзломная	—	—	**
10c	Запорно-откидная пластина "First Tilt", лево / право	—	—	**
11	Опора микролифта-блокиратора	—	751-2390	**
12	Микролифт-блокиратор	—	751-2390	A7001-00-N03


Поворотно-откидной комплект "First Tilt"*

Варианты комплектов фурнитуры

ПРЯМОЙ РЕЗ

№	Наименование	Диапазон применения по ширине	Диапазон применения по высоте	Артикул
13	Нижняя петля СЛПГ*, 9 мм, лево	—	—	A5025-09-L03
	Нижняя петля СЛПГ*, 9 мм, право	—	—	A5025-09-R03
	Нижняя петля СЛПГ*, 13 мм, лево	—	—	A5025-13-L03
	Нижняя петля СЛПГ*, 13 мм, право	—	—	A5025-13-R03
14	Нижняя петля створки СЛПГ*, 9 мм, лево	—	—	A5027-09-L03
	Нижняя петля створки СЛПГ*, 9 мм, право	—	—	A5027-09-R03
	Нижняя петля створки СЛПГ*, 13 мм, лево	—	—	A5027-13-L03
	Нижняя петля створки СЛПГ*, 13 мм, право	—	—	A5027-13-R03
20	Профильная подкладна петли СЛПГ*, 13 мм, лево	—	—	A7**-13-L03
	Профильная подкладна петли СЛПГ*, 13 мм, право	—	—	A7**-13-R03
21	Ограничитель поворота	—	—	A7110-00-N03
26	Линейный удлинитель с захватом 275 мм, 1 ML	—	—	K4003-02-N03
27	Микрощелевое проветривание	—	—	**
28	Рамная часть ступенчатого проветривания	—	—	**
29	Балконная защелка	—	—	A7184-13-N03
29b	Цапфа балконной защёлки	—	—	A7207-00-N03

* - скрытолежащая петлевая группа

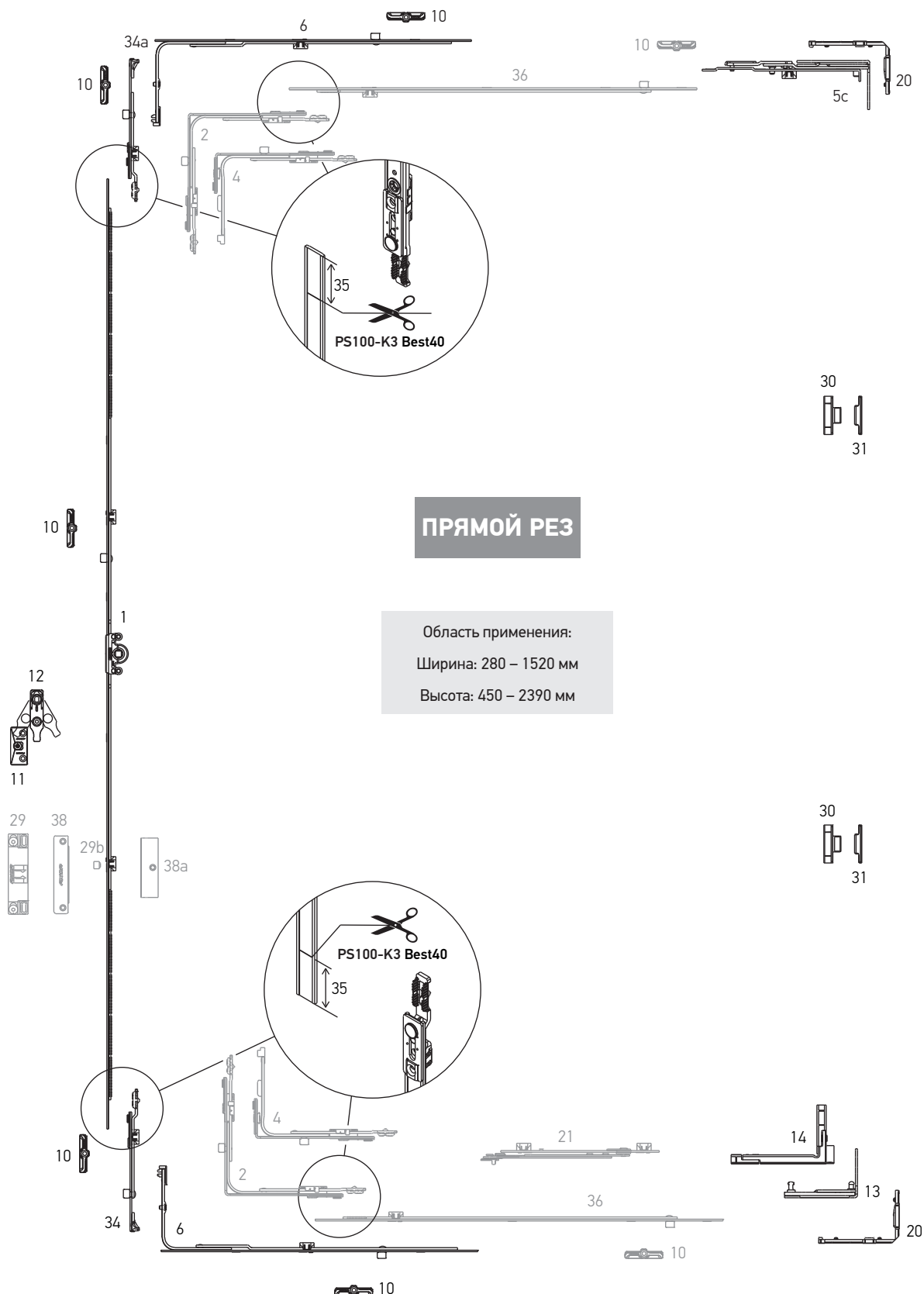
** – смотри раздел "Профилезависимые элементы" технического каталога KOMFORT LINE K-3 или ELITE+



Поворотный комплект

Варианты комплектов фурнитуры

Поворотный комплект. Прямой рез.



ПРЯМОЙ РЕЗ

Область применения:
 Ширина: 280 – 1520 мм
 Высота: 450 – 2390 мм


Поворотный комплект

Варианты комплектов фурнитуры

ПРЯМОЙ РЕЗ

№	Наименование	Диапазон применения по ширине	Диапазон применения по высоте	Артикул
1	Привод 0, L=320, 450-550	—	450-550	K1001-02-N03
	Привод 1, L=520, 551-750	—	551-750	K1001-04-N03
	Привод 2, L=1000, 751-1230, 1 ML	—	751-1230	K1001-09-N03
	Привод 3, L=1200, 950-1430, 1 ML	—	950-1430	K1001-11-N03
	Привод 4, L=1480, 1231-1710, 2 ML	—	1231-1710	K1001-14-N03
	Привод 5, L=1680, 1431-1910, 2 ML	—	1431-1910	K1001-16-N03
	Привод 6, L=2160, 1911-2390, 3 ML	—	1911-2390	K1001-21-N03
2	Угловая передача, 1 ML, 150x150	330-1280	450-2390	K2001-00-N03
4	Угловая передача узкая, 1 ML, 50x150	280-1280	450-2390	K2003-00-N03
		330-520	290-350	
5c	Поворотные ножницы СЛПГ*, 9 мм, лево / право	—	—	A5023-09-L/R03
	Поворотные ножницы СЛПГ*, 13 мм, лево / право	—	—	A5023-13-L/R03
6	Средний запор L=400, 1 ML	600-1000	—	K4001-04-N03
	Средний запор L=650, 1 ML	850-1250	—	K4001-06-N03
10	Запорная пластина	—	—	**
11	Опора микролифта-блокиратора	—	751-2390	**
12	Микролифт-блокиратор	—	751-2390	A7001-00-N03
13	Нижняя петля СЛПГ*, 9 мм, лево / право	—	—	A5025-09-L/R03
	Нижняя петля СЛПГ*, 13 мм, лево / право	—	—	A5025-13-L/R03
14	Нижняя петля створки СЛПГ*, 9 мм, лево / право	—	—	A5027-09-L/R03
	Нижняя петля створки СЛПГ*, 13 мм, лево / право	—	—	A5027-13-L/R03
20	Профильная подкладка петли СЛПГ*, 13 мм, лево / право	—	—	A7**-13-L/R03
21	Ограничитель поворота	—	—	A7110-00-N03
22	Поворотные ножницы	—	—	K5002-00-N03
29	Балконная защелка	—	—	A7184-13-N03
29b	Цапфа балконной защёлки	—	—	A7207-00-N03
30	Скрытый прижим, створочная часть	—	—	A7056-00-N03
31	Скрытый прижим, рамная часть	—	—	A7057-***-N03
34	Поворотный шпингалет 90°	—	—	K4007-00-N03
34a	Поворотный шпингалет 180°	—	—	K4011-00-N03
36	Линейный удлинитель для угловой передачи 480 мм, 1 ML	—	—	K4010-00-N03
	Линейный удлинитель для угловой передачи 680 мм, 1 ML	—	—	K4010-07-N03
	Линейный удлинитель для угловой передачи 880 мм, 2 ML	—	—	K4010-09-N03
	Линейный удлинитель для угловой передачи 480 мм, 1 MR	—	—	K4030-00-N03
38	Магнитная балконная защелка, рамная часть	—	—	A7053-00-N03
38a	Магнитная балконная защелка, створочная часть	—	—	A7055-***-N03

* - скрытолежащая петлевая группа

** - смотри раздел "Профилезависимые элементы" технического каталога KOMFORT LINE K-3 или ELITE+

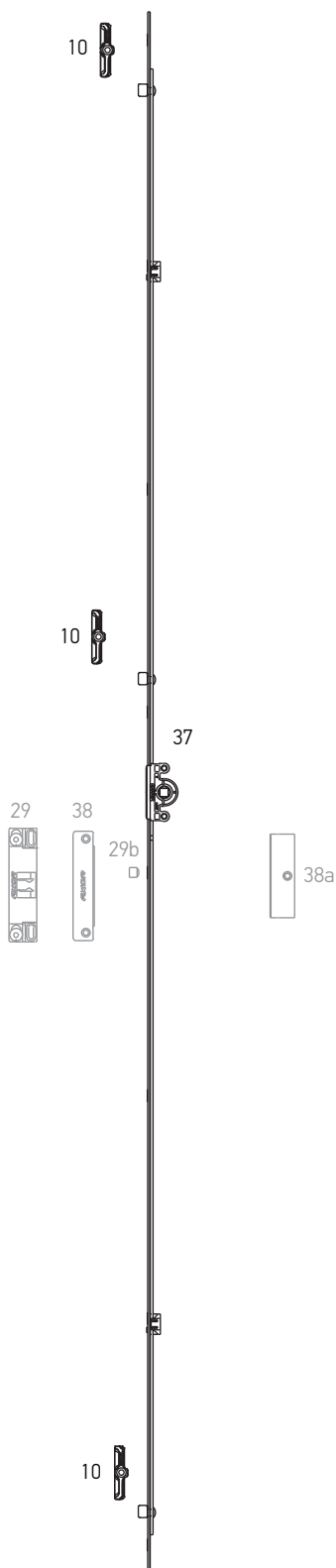
*** - согласно смещению оси фурнитурного паза (9 мм, 10 мм, 13 мм, 14 мм)



Поворотный комплект

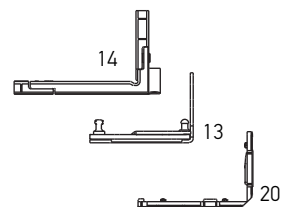
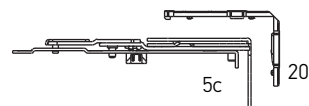
Варианты комплектов фурнитуры

Поворотный комплект. Прямой рез.



ПРЯМОЙ РЕЗ

Область применения:
 Ширина: 280 – 700 мм
 Высота: 300 – 2400 мм




Поворотный комплект

Варианты комплектов фурнитуры

ПРЯМОЙ РЕЗ

№	Наименование	Диапазон применения по ширине	Диапазон применения по высоте	Артикул
5с	Поворотные ножницы СЛПГ*, 9 мм, лево	—	—	A5023-09-L03
	Поворотные ножницы СЛПГ*, 9 мм, право	—	—	A5023-09-R03
	Поворотные ножницы СЛПГ*, 13 мм, лево	—	—	A5023-13-L03
	Поворотные ножницы СЛПГ*, 13 мм, право	—	—	A5023-13-R03
10	Запорная пластина	—	—	**
13	Нижняя петля СЛПГ*, 9 мм, лево	—	—	A5025-09-L03
	Нижняя петля СЛПГ*, 9 мм, право	—	—	A5025-09-R03
	Нижняя петля СЛПГ*, 13 мм, лево	—	—	A5025-13-L03
	Нижняя петля СЛПГ*, 13 мм, право	—	—	A5025-13-R03
14	Нижняя петля створки СЛПГ*, 9 мм, лево	—	—	A5027-09-L03
	Нижняя петля створки СЛПГ*, 9 мм, право	—	—	A5027-09-R03
	Нижняя петля створки СЛПГ*, 13 мм, лево	—	—	A5027-13-L03
	Нижняя петля створки СЛПГ*, 13 мм, право	—	—	A5027-13-R03
20	Профильная подкладка петли СЛПГ*, 13 мм, лево	—	—	A7**-13-L03
	Профильная подкладка петли СЛПГ*, 13 мм, право	—	—	A7**-13-R03
21	Ограничитель поворота	—	—	A7110-00-N03
29	Балконная защелка	—	—	A7184-13-N03
29b	Цапфа балконной защёлки	—	—	A7207-00-N03
30	Скрытый прижим, створочная часть	—	—	A7056-00-N03
31	Скрытый прижим, рамная часть	—	—	A7057-***-N03
37	Привод 1 L=300, 300 - 500, 2 ML	280-700	300-500	K1003-03-N03
	Привод 2 L=400, 401 - 600, 2 ML		401-600	K1003-04-N03
	Привод 3 L=600, 601 - 800, 2 ML		601-800	K1003-06-N03
	Привод 4 L=800, 801 - 1000, 2 ML		801-1000	K1003-08-N03
	Привод 5 L=1000, 1001 - 1200, 3 ML		1001-1200	K1003-10-N03
	Привод 6 L=1200, 1201 - 1400, 3 ML		1201-1400	K1003-12-N03
	Привод 7 L=1400, 1401 - 1600, 3 ML		1401-1600	K1003-14-N03
	Привод 8 L=1600, 1601 - 1800, 4ML		1601-1800	K1003-16-N03
	Привод 9 L=1800, 1801 - 2000, 4ML		1801-2000	K1003-18-N03
	Привод 10 L=2000, 2001 - 2200, 4ML		2001-2200	K1003-20-N03
	Привод 11 L=2200, 2201 - 2400, 4ML		2201-2400	K1003-22-N03
38	Магнитная балконная защелка, рамная часть	—	—	A7053-00-N03
38a	Магнитная балконная защелка, створочная часть	—	—	A7055-***-N03

* - скрытолежащая петлевая группа

** – смотри раздел “Профилезависимые элементы” технического каталога KOMFORT LINE K-3 или ELITE+

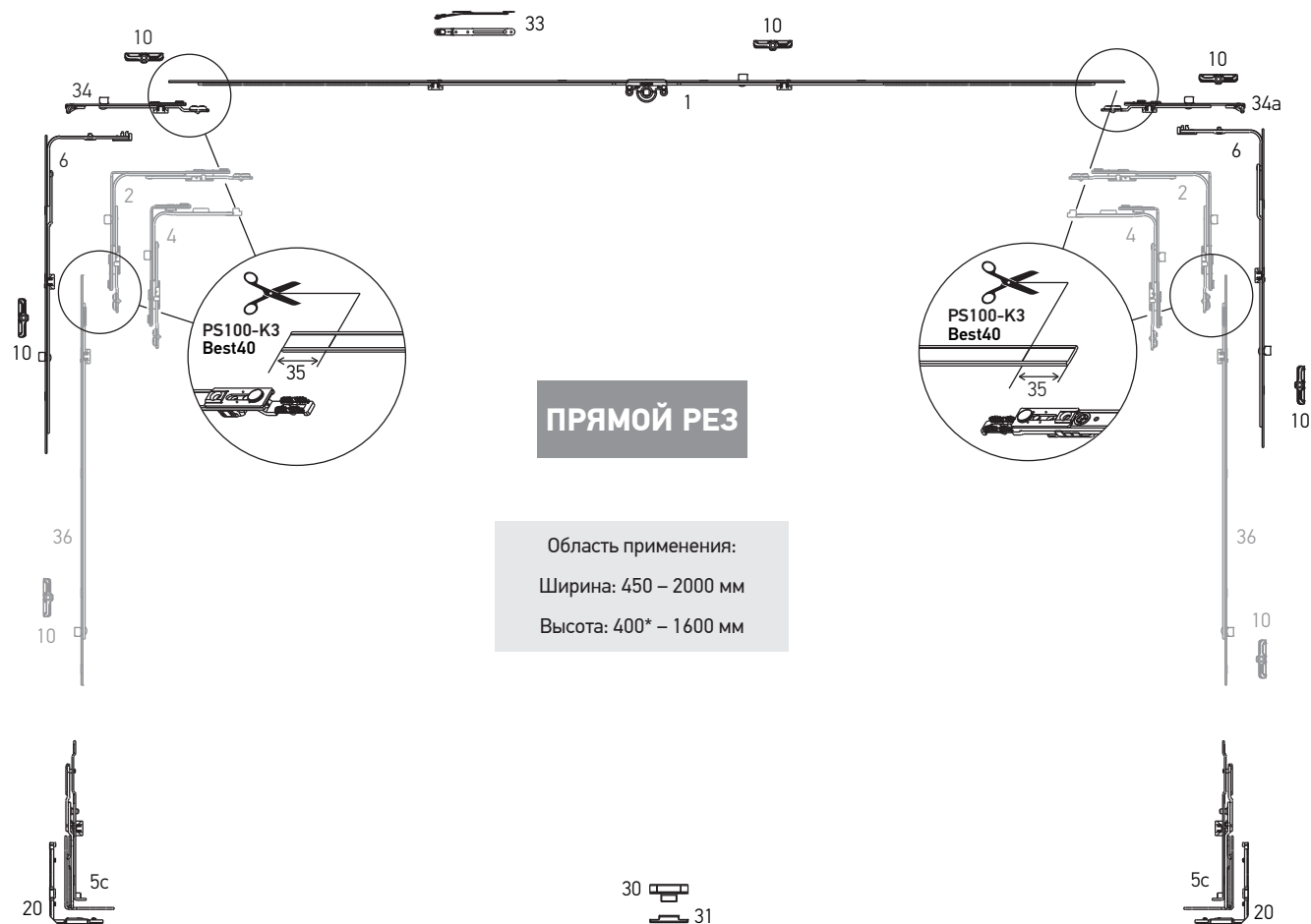
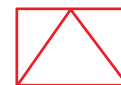
*** – согласно смещению оси фурнитурного паза (9 мм, 10 мм, 13 мм, 14 мм)



Откидной комплект

Варианты комплектов фурнитуры

Откидной комплект. Прямой рез.



* - без использования среднего запора


Откидной комплект

Варианты комплектов фурнитуры

ПРЯМОЙ РЕЗ

№	Наименование	Диапазон применения по ширине	Диапазон применения по высоте	Артикул
1	Привод 0, L=320, 450-550	—	450-550	K1001-02-N03
	Привод 1, L=520, 551-750	—	551-750	K1001-04-N03
	Привод 2, L=1000, 751-1230, 1 ML	—	751-1230	K1001-09-N03
	Привод 3, L=1200, 950-1430, 1 ML	—	950-1430	K1001-11-N03
	Привод 4, L=1480, 1231-1710, 2 ML	—	1231-1710	K1001-14-N03
	Привод 5, L=1680, 1431-1910, 2 ML	—	1431-1910	K1001-16-N03
	Привод 6, L=2160, 1911-2390, 3 ML	—	1911-2390	K1001-21-N03
2	Угловая передача, 1 ML, 150x150	330-1280	450-2390	K2001-00-N03
4	Угловая передача узкая, 1 ML, 50x150	280-1280	450-2390	K2003-00-N03
		330-520	290-350	
5c	Поворотные ножницы СЛПГ*, 9 мм, лево	—	—	A5023-09-L03
	Поворотные ножницы СЛПГ*, 9 мм, право	—	—	A5023-09-R03
	Поворотные ножницы СЛПГ*, 13 мм, лево	—	—	A5023-13-L03
	Поворотные ножницы СЛПГ*, 13 мм, право	—	—	A5023-13-R03
6	Средний запор L=400, 1 ML	—	600-1000	K4001-04-N03
	Средний запор L=650, 1 ML	—	850-1250	K4001-06-N03
	Средний запор L=720, 1 ML	—	920-1320	K4001-07-N03
	Средний запор L=820, 1 ML	—	1251-1430	K4001-08-N03
	Средний запор L=1130, 2 ML	—	1251-1730	K4001-11-N03
10	Запорная пластина	—	—	**
20	Профильная подкладка петли СЛПГ*, 13 мм, лево	—	—	A7**-13-L03
	Профильная подкладка петли СЛПГ*, 13 мм, право	—	—	A7**-13-R03
30	Скрытый прижим, створочная часть	—	—	A7056-00-N03
31	Скрытый прижим, рамная часть	—	—	A7057-***-N03
33	Фрамужные ножницы	—	—	A7107-00-N03
	Фрамужные ножницы	—	—	A7017-00-N03
34	Поворотный шпингалет 90°	—	—	K4007-00-N03
34a	Поворотный шпингалет 180°	—	—	K4011-00-N03
36	Линейный удлинитель для угловой передачи 480 мм, 1 ML	—	—	K4010-00-N03
	Линейный удлинитель для угловой передачи 680 мм, 1 ML	—	—	K4010-07-N03
	Линейный удлинитель для угловой передачи 880 мм, 2 ML	—	—	K4010-09-N03
	Линейный удлинитель для угловой передачи 480 мм, 1 MR	—	—	K4030-00-N03

* - скрытолежащая петлевая группа

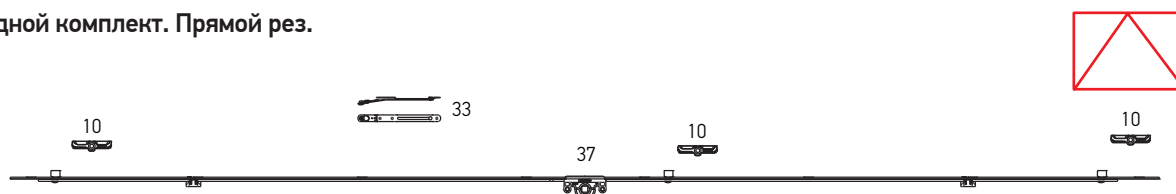
** - смотри раздел "Профилезависимые элементы" технического каталога KOMFORT LINE K-3 или ELITE+

*** - согласно смещению оси фурнитурного паза (9 мм, 10 мм, 13 мм, 14 мм)

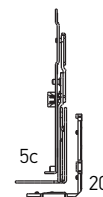

Откидной комплект

Варианты комплектов фурнитуры

Откидной комплект. Прямой рез.


ПРЯМОЙ РЕЗ

Область применения:
 Ширина: 300 – 2000 мм
 Высота: 280 – 700 мм



№	Наименование	Диапазон применения по ширине	Диапазон применения по высоте	Артикул
5с	Поворотные ножницы СЛПГ*, 9 мм, лево / право	—	—	A5023-09-L/R03
	Поворотные ножницы СЛПГ*, 13 мм, лево / право	—	—	A5023-13-L/R03
10	Запорная пластина	—	—	**
20	Профильная подкладка петли СЛПГ*, 13 мм, лево / право	—	—	A7**-13-L/R03
30	Скрытый прижим, створочная часть	—	—	A7056-00-N03
31	Скрытый прижим, рамная часть	—	—	A7057-**-N03
33	Фрамужные ножницы	—	—	A7107-00-N03
	Фрамужные ножницы	—	—	A7017-00-N03
37	Привод 1 L=300, 300 - 500, 2 ML	300-500	280-700	K1003-03-N03
	Привод 2 L=400, 401 - 600, 2 ML	401-600		K1003-04-N03
	Привод 3 L=600, 601 - 800, 2 ML	601-800		K1003-06-N03
	Привод 4 L=800, 801 - 1000, 2 ML	801-1000		K1003-08-N03
	Привод 5 L=1000, 1001 - 1200, 3 ML	1001-1200		K1003-10-N03
	Привод 6 L=1200, 1201 - 1400, 3 ML	1201-1400		K1003-12-N03
	Привод 7 L=1400, 1401 - 1600, 3 ML	1401-1600		K1003-14-N03
	Привод 8 L=1600, 1601 - 1800, 4ML	1601-1800		K1003-16-N03
	Привод 9 L=1800, 1801 - 2000, 4ML	1801-2000		K1003-18-N03

* - скрытолежащая петлевая группа

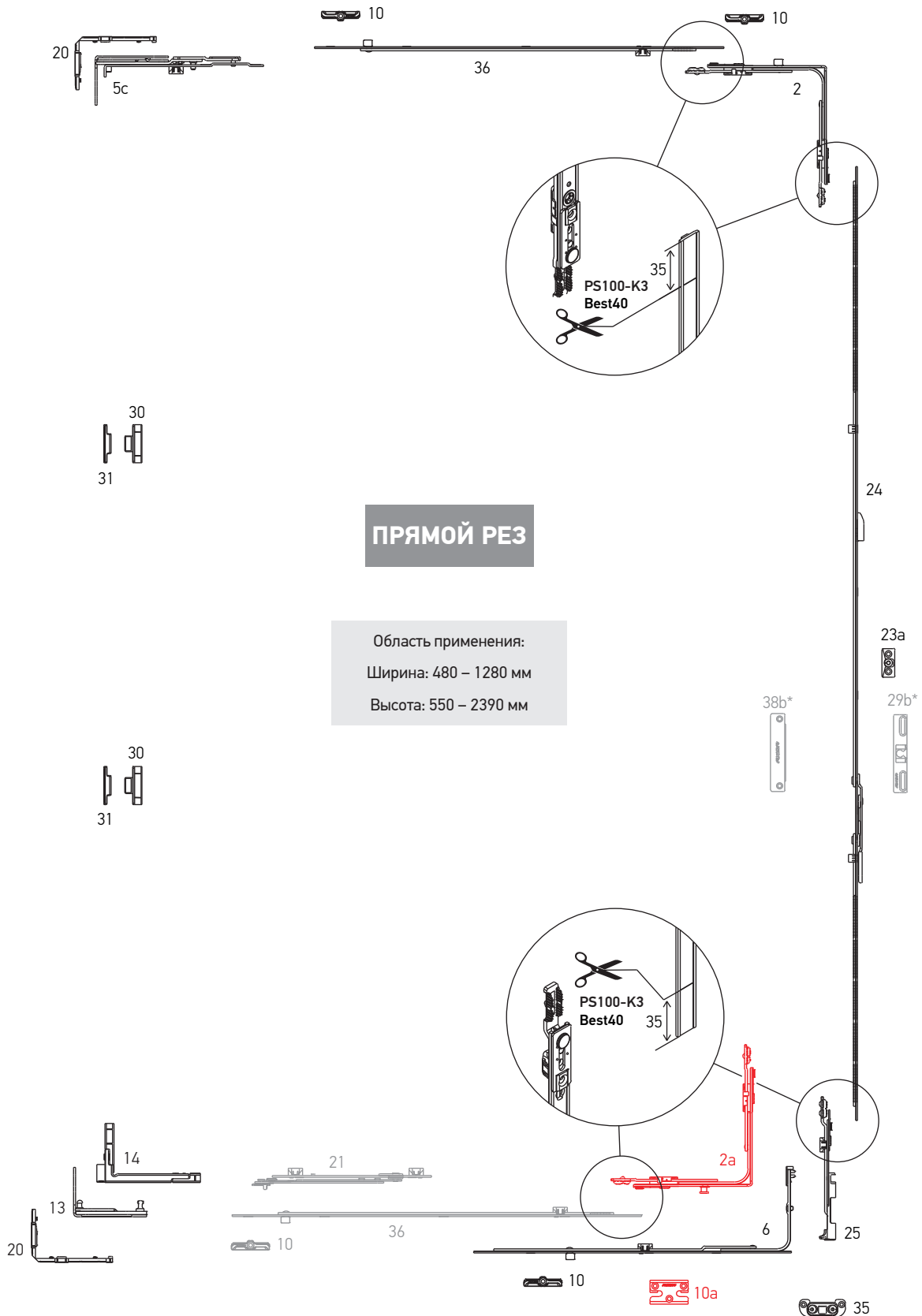
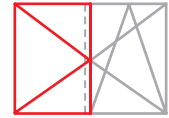
** - смотри раздел "Профилезависимые элементы" технического каталога KOMFORT LINE K-3 или ELITE+



Штуповое открывание

Варианты комплектов фурнитуры

Штуповая створка. Прямой рез.

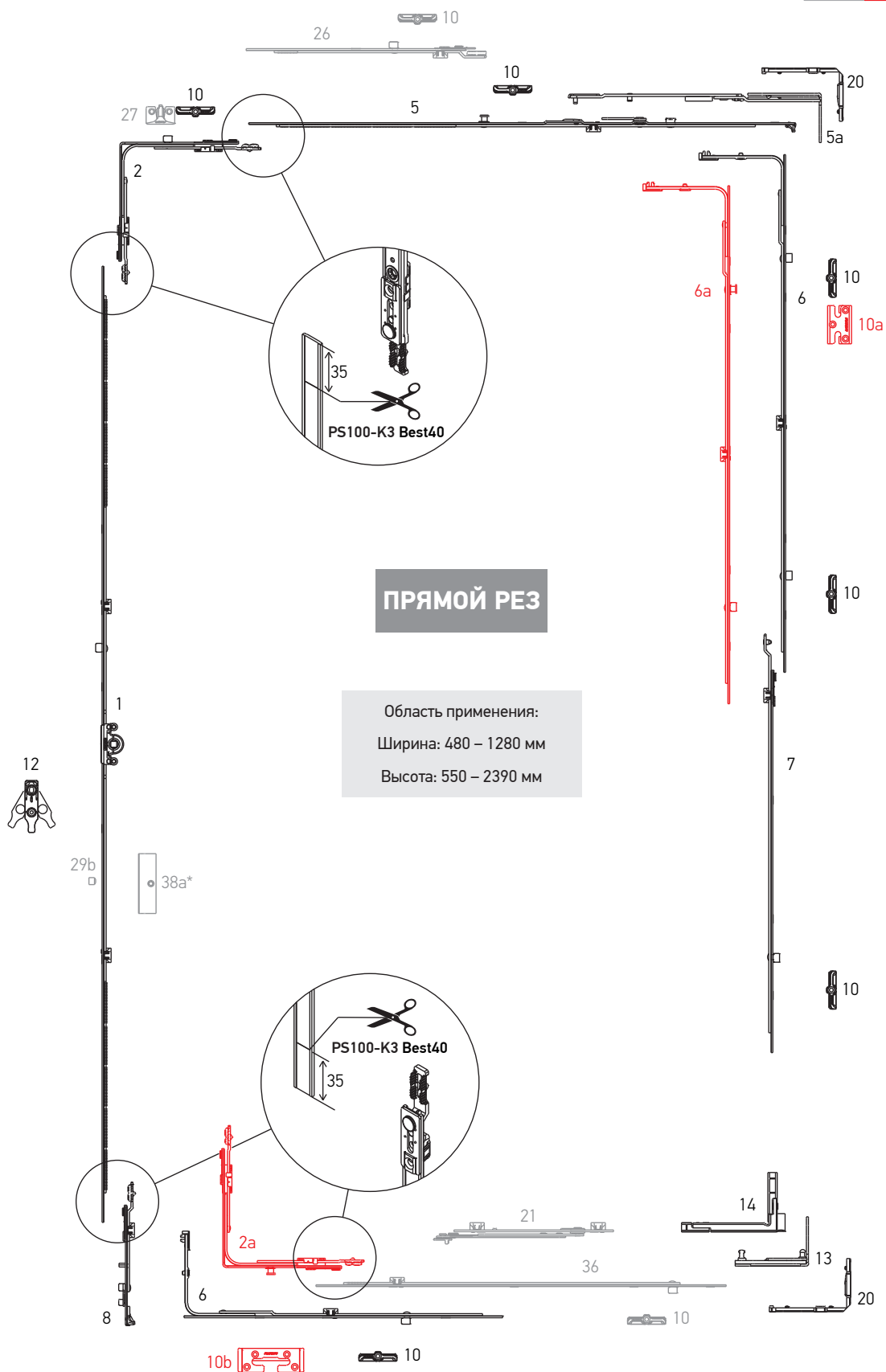
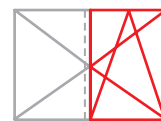




Штульповое открывание

Варианты комплектов фурнитуры

Основная створка. Прямой рез.



ПРЯМОЙ РЕЗ

Область применения:
 Ширина: 480 – 1280 мм
 Высота: 550 – 2390 мм


Штульповое открывание

Варианты комплектов фурнитуры

ПРЯМОЙ РЕЗ

№	Наименование	Диапазон применения по ширине	Диапазон применения по высоте	Артикул
1	Привод 1, L=520, 551-750	—	551-750	K1001-04-N03
	Привод 2, L=1000, 751-1230, 1 ML	—	751-1230	K1001-09-N03
	Привод 3, L=1200, 950-1430, 1 ML	—	950-1430	K1001-11-N03
	Привод 5, L=1680, 1431-1910, 2 ML	—	1431-1910	K1001-16-N03
	Привод 6, L=2160, 1911-2390, 3 ML	—	1911-2390	K1001-21-N03
2	Угловая передача, 1 ML, 150x150	480-1280	450-2390	K2001-00-N03
2a	Угловая передача, 1 MR, 150x150	480-1280	450-2390	K2005-00-N03
5	Ножницы створки СЛПГ* 1, L=565, 480-680, лево / право	480-680	—	K3030-06-L/R03
	Ножницы створки СЛПГ* 2, L=685, 600-800, лево / право	601-800	—	K3030-07-L/R03
	Ножницы створки СЛПГ* 3, L=925, 801-1040, лево / право	801-1040	—	K3030-09-L/R03
	Ножницы створки СЛПГ* 4, L=1165, 1041-1280, лево / право	1041-1280	—	K3030-12-L/R03
5a	Ножницы СЛПГ*, 13 мм, 480-800, лево / право	480-800	—	A3001-02-L/R03
	Ножницы СЛПГ*, 13 мм, 801-1040, лево / право	801-1040	—	A3001-03-L/R03
	Ножницы СЛПГ*, 13 мм, 1041-1280, лево / право	1041-1280	—	A3001-04-L/R03
	Ножницы СЛПГ*, 9 мм, 480-800, лево / право	480-800	—	A3002-02-L/R03
	Ножницы СЛПГ*, 9 мм, 801-1040, лево / право	801-1040	—	A3002-03-L/R03
	Ножницы СЛПГ*, 9 мм, 1041-1280, лево / право	1041-1280	—	A3002-04-L/R03
5c	Поворотные ножницы СЛПГ*, 9 мм, лево	—	—	A5023-09-L03
	Поворотные ножницы СЛПГ*, 9 мм, право	—	—	A5023-09-R03
	Поворотные ножницы СЛПГ*, 13 мм, лево	—	—	A5023-13-L03
	Поворотные ножницы СЛПГ*, 13 мм, право	—	—	A5023-13-R03
6	Средний запор с 2-мя цапфами L=400, 2 ML	600-1000	600-1000	K4004-04-N03
	Средний запор с 2-мя цапфами L=650, 2 ML	850-1250	850-1250	K4004-06-N03
	Средний запор с 2-мя цапфами L=720, 2 ML	920-1320	920-1320	K4004-07-N03
	Средний запор с 2-мя цапфами L=820, 2 ML	1251-1430	1251-1430	K4004-08-N03
	Средний запор с 3-мя цапфами L=1130, 3 ML	—	1251-1730	K4004-11-N03
6a	Средний запор L=400, 1 MR + 1 ML	600-1000	600-1000	K4008-04-N03
	Средний запор L=650, 1 MR + 1 ML	850-1250	850-1250	K4008-06-N03
	Средний запор L=820, 1 MR + 1 ML	1251-1430	1251-1430	K4008-08-N03
	Средний запор L=1130, 1 MR + 2 ML	—	1251-1730	K4008-11-N03
7	Удлинитель среднего запора, 1 ML, 480 мм	—	1710-2210	K4005-05-N03
	Удлинитель среднего запора, 1 ML, 680 мм	—	2231-2390	K4005-07-N03
8	Запорно-откидное устройство	—	450-800	K4009-00-N03
		—	801-2390	K4002-00-N03
10	Запорная пластина	—	—	**
10a	Запорная пластина противовзломная	—	—	**
10b	Запорно-откидная противовзломная пластина	—	—	**
12	Микролифт-блокиратор	—	751-2390	A7001-00-N03



Штульповое открывание

Варианты комплектов фурнитуры

ПРЯМОЙ РЕЗ

№	Наименование	Диапазон применения по ширине	Диапазон применения по высоте	Артикул
13	Нижняя петля СЛПГ*, 9 мм, лево	—	—	A5025-09-L03
	Нижняя петля СЛПГ*, 9 мм, право	—	—	A5025-09-R03
	Нижняя петля СЛПГ*, 13 мм, лево	—	—	A5025-13-L03
	Нижняя петля СЛПГ*, 13 мм, право	—	—	A5025-13-R03
14	Нижняя петля створки СЛПГ*, 9 мм, лево	—	—	A5027-09-L03
	Нижняя петля створки СЛПГ*, 9 мм, право	—	—	A5027-09-R03
	Нижняя петля створки СЛПГ*, 13 мм, лево	—	—	A5027-13-L03
	Нижняя петля створки СЛПГ*, 13 мм, право	—	—	A5027-13-R03
20	Профильная подкладка петли СЛПГ*, 13 мм, лево	—	—	A7**-13-L03
	Профильная подкладка петли СЛПГ*, 13 мм, право	—	—	A7**-13-R03
21	Ограничитель поворота	—	—	A7110-00-N03
23а	Опора микролифта-блокиратора для штульповой створки	—	—	A6001-00-N03
24	Штульповый привод 1 L=520, 551-750	—	551-750	K1002-04-N03
	Штульповый привод 2 L=720, 751-950	—	751-950	K1002-06-N03
	Штульповый привод 3 L=1200, 951-1430	—	951-1430	K1002-11-N03
	Штульповый привод 4 L=1680, 1431-1910	—	1431-1910	K1002-16-N03
	Штульповый привод 5 L=2160, 1911-2390	—	1911-2390	K1002-21-N03
25	Штульповый шпингалет (нижний)	—	—	K4006-00-N03
26	Линейный удлинитель с захватом 275 мм, 1 ML	—	—	K4003-02-N03
27	Микрощелевое проветривание	—	—	**
29а	Балконная защелка для штульпового привода	—	1911-2390	A7047-00-N03
29b	Цапфа балконной защёлки	—	—	A7207-00-N03
30	Скрытый прижим, створочная часть	—	—	A7056-00-N03
31	Скрытый прижим, рамная часть	—	—	A7057-***-N03
35	Запорная пластина для штульпового шпингалета	—	—	**
36	Линейный удлинитель для угловой передачи 480 мм, 1 ML	—	—	K4010-00-N03
	Линейный удлинитель для угловой передачи 680 мм, 1 ML	—	—	K4010-07-N03
	Линейный удлинитель для угловой передачи 880 мм, 2 ML	—	—	K4010-09-N03
	Линейный удлинитель для угловой передачи 480 мм, 1 MR	—	—	K4030-00-N03
38а	Магнитная балконная защелка, створочная часть	—	—	A7055-***-N03
38b	Магнитная балконная защелка для штульпового привода, рамная часть	—	—	A7054-00-N03

* – скрытолежащая петлевая группа

** – смотри раздел “Профилезависимые элементы” технического каталога KOMFORT LINE K-3 или ELITE+

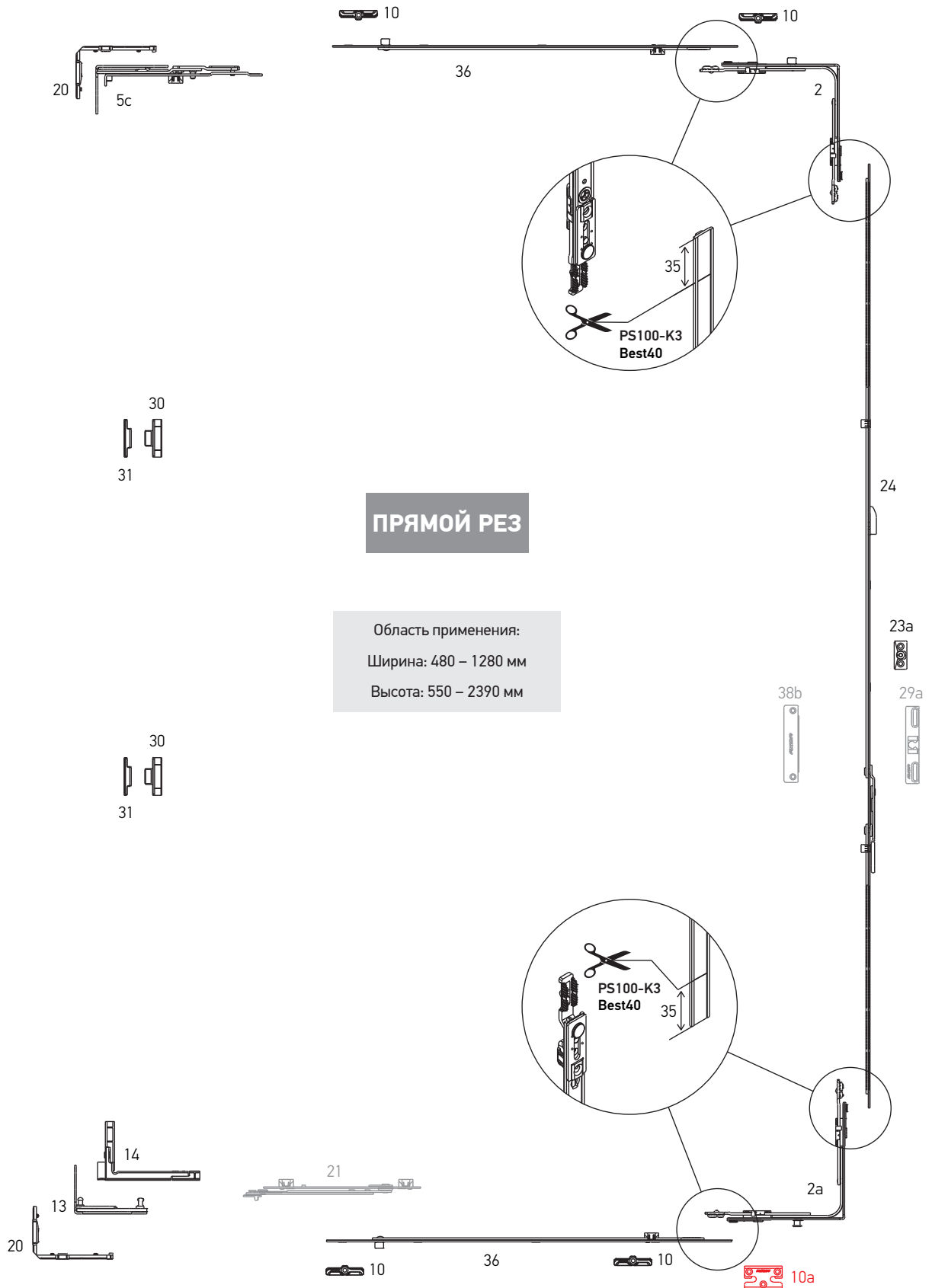
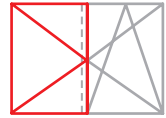
*** – согласно смещению оси фурнитурного паза (9 мм, 10 мм, 13 мм, 14 мм)



Штульповое открывание "First Tilt"

Варианты комплектов фурнитуры

Штульповая створка "First Tilt". Прямой рез.



ПРЯМОЙ РЕЗ

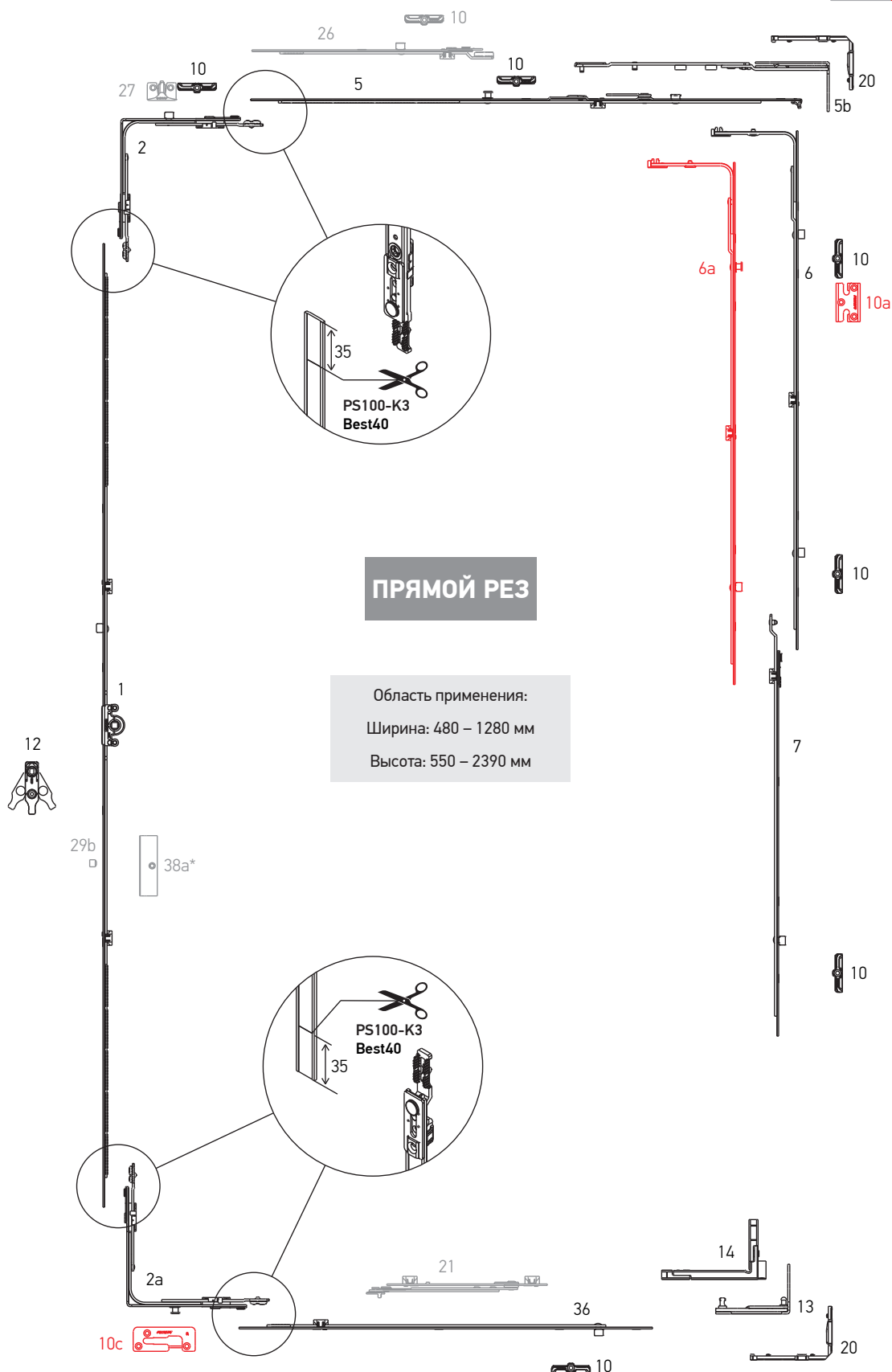
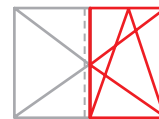
Область применения:
 Ширина: 480 – 1280 мм
 Высота: 550 – 2390 мм



Штульповое открывание "First Tilt"

Варианты комплектов фурнитуры

Основная створка "First Tilt". Прямой рез.



ПРЯМОЙ РЕЗ

Область применения:
 Ширина: 480 – 1280 мм
 Высота: 550 – 2390 мм


Штульповое открывание "First Tilt"

Варианты комплектов фурнитуры

ПРЯМОЙ РЕЗ

№	Наименование	Диапазон применения по ширине	Диапазон применения по высоте	Артикул
1	Привод 1, L=520, 551-750	—	551-750	K1001-04-N03
	Привод 2, L=1000, 751-1230, 1 ML	—	751-1230	K1001-09-N03
	Привод 3, L=1200, 950-1430, 1 ML	—	950-1430	K1001-11-N03
	Привод 5, L=1680, 1431-1910, 2 ML	—	1431-1910	K1001-16-N03
	Привод 6, L=2160, 1911-2390, 3 ML	—	1911-2390	K1001-21-N03
2	Угловая передача, 1 ML, 150x150	480-1280	450-2390	K2001-00-N03
2a	Угловая передача, 1 MR, 150x150	480-1280	450-2390	K2005-00-N03
5	Ножницы створки СЛПГ* 1, L=565, 480-680, лево / право	480-680	—	K3030-06-L/R03
	Ножницы створки СЛПГ* 2, L=685, 600-800, лево / право	601-800	—	K3030-07-L/R03
	Ножницы створки СЛПГ* 3, L=925, 801-1040, лево / право	801-1040	—	K3030-09-L/R03
	Ножницы створки СЛПГ* 4, L=1165, 1041-1280, лево / право	1041-1280	—	K3030-12-L/R03
5b	Ножницы "First Tilt" СЛПГ*, 13 мм, 480-800, лево / право	480-800	—	A3005-02-L/R03
	Ножницы "First Tilt" СЛПГ*, 13 мм, 801-1040, лево / право	801-1040	—	A3005-03-L/R03
	Ножницы "First Tilt" СЛПГ*, 13 мм, 1041-1280, лево / право	1041-1280	—	A3005-04-L/R03
	Ножницы "First Tilt" СЛПГ*, 9 мм, 480-800, лево / право	480-800	—	A3006-02-L/R03
	Ножницы "First Tilt" СЛПГ*, 9 мм, 801-1040, лево / право	801-1040	—	A3006-03-L/R03
	Ножницы "First Tilt" СЛПГ*, 9 мм, 1041-1280, лево / право	1041-1280	—	A3006-04-L/R03
5c	Поворотные ножницы СЛПГ*, 9 мм, лево	—	—	A5023-09-L03
	Поворотные ножницы СЛПГ*, 9 мм, право	—	—	A5023-09-R03
	Поворотные ножницы СЛПГ*, 13 мм, лево	—	—	A5023-13-L03
	Поворотные ножницы СЛПГ*, 13 мм, право	—	—	A5023-13-R03
6	Средний запор с 2-мя цапфами L=400, 2 ML	600-1000	600-1000	K4004-04-N03
	Средний запор с 2-мя цапфами L=650, 2 ML	850-1250	850-1250	K4004-06-N03
	Средний запор с 2-мя цапфами L=720, 2 ML	920-1320	920-1320	K4004-07-N03
	Средний запор с 2-мя цапфами L=820, 2 ML	1251-1430	1251-1430	K4004-08-N03
	Средний запор с 3-мя цапфами L=1130, 3 ML	—	1251-1730	K4004-11-N03
6a	Средний запор L=400, 1 MR + 1 ML	600-1000	600-1000	K4008-04-N03
	Средний запор L=650, 1 MR + 1 ML	850-1250	850-1250	K4008-06-N03
	Средний запор L=820, 1 MR + 1 ML	1251-1430	1251-1430	K4008-08-N03
	Средний запор L=1130, 1 MR + 2 ML	—	1251-1730	K4008-11-N03
7	Удлинитель среднего запора, 1 ML, 480 мм	—	1710-2210	K4005-05-N03
	Удлинитель среднего запора, 1 ML, 680 мм	—	2231-2390	K4005-07-N03
10	Запорная пластина	—	—	**
10a	Запорная пластина противовзломная	—	—	**
10c	Запорно-откидная пластина "First Tilt", лево / право	—	—	**
12	Микролифт-блокиратор	—	751-2390	A7001-00-N03


Штульповое открывание “First Tilt”

Варианты комплектов фурнитуры

ПРЯМОЙ РЕЗ

№	Наименование	Диапазон применения по ширине	Диапазон применения по высоте	Артикул
13	Нижняя петля СЛПГ*, 9 мм, лево	—	—	A5025-09-L03
	Нижняя петля СЛПГ*, 9 мм, право	—	—	A5025-09-R03
	Нижняя петля СЛПГ*, 13 мм, лево	—	—	A5025-13-L03
	Нижняя петля СЛПГ*, 13 мм, право	—	—	A5025-13-R03
14	Нижняя петля створки СЛПГ*, 9 мм, лево	—	—	A5027-09-L03
	Нижняя петля створки СЛПГ*, 9 мм, право	—	—	A5027-09-R03
	Нижняя петля створки СЛПГ*, 13 мм, лево	—	—	A5027-13-L03
	Нижняя петля створки СЛПГ*, 13 мм, право	—	—	A5027-13-R03
20	Профильная подкладка петли СЛПГ*, 13 мм, лево	—	—	A7**-13-L03
	Профильная подкладка петли СЛПГ*, 13 мм, право	—	—	A7**-13-R03
21	Ограничитель поворота	—	—	A7110-00-N03
23а	Опора микролифта-блокиратора для штульповой створки	—	—	A6001-00-N03
24	Штульповый привод 1 L=520, 551-750	—	551-750	K1002-04-N03
	Штульповый привод 2 L=720, 751-950	—	751-950	K1002-06-N03
	Штульповый привод 3 L=1200, 951-1430	—	951-1430	K1002-11-N03
	Штульповый привод 4 L=1680, 1431-1910	—	1431-1910	K1002-16-N03
	Штульповый привод 5 L=2160, 1911-2390	—	1911-2390	K1002-21-N03
26	Линейный удлинитель с захватом 275 мм, 1 ML	—	—	K4003-02-N03
27	Микрощелевое проветривание	—	—	**
29а	Балконная защелка для штульпового привода	—	1911-2390	A7047-00-N03
29b	Цапфа балконной защёлки	—	—	A7207-00-N03
30	Скрытый прижим, створочная часть	—	—	A7056-00-N03
31	Скрытый прижим, рамная часть	—	—	A7057-***-N03
36	Линейный удлинитель для угловой передачи 480 мм, 1 ML	—	—	K4010-00-N03
	Линейный удлинитель для угловой передачи 680 мм, 1 ML	—	—	K4010-07-N03
	Линейный удлинитель для угловой передачи 880 мм, 2 ML	—	—	K4010-09-N03
	Линейный удлинитель для угловой передачи 480 мм, 1 MR	—	—	K4030-00-N03
38а	Магнитная балконная защелка, створочная часть	—	—	A7055-***-N03
38b	Магнитная балконная защелка для штульпового привода, рамная часть	—	—	A7054-00-N03

* - скрытолежащая петлевая группа

** – согласно смещению оси фурнитурного паза (9 мм, 10 мм, 13 мм, 14 мм)

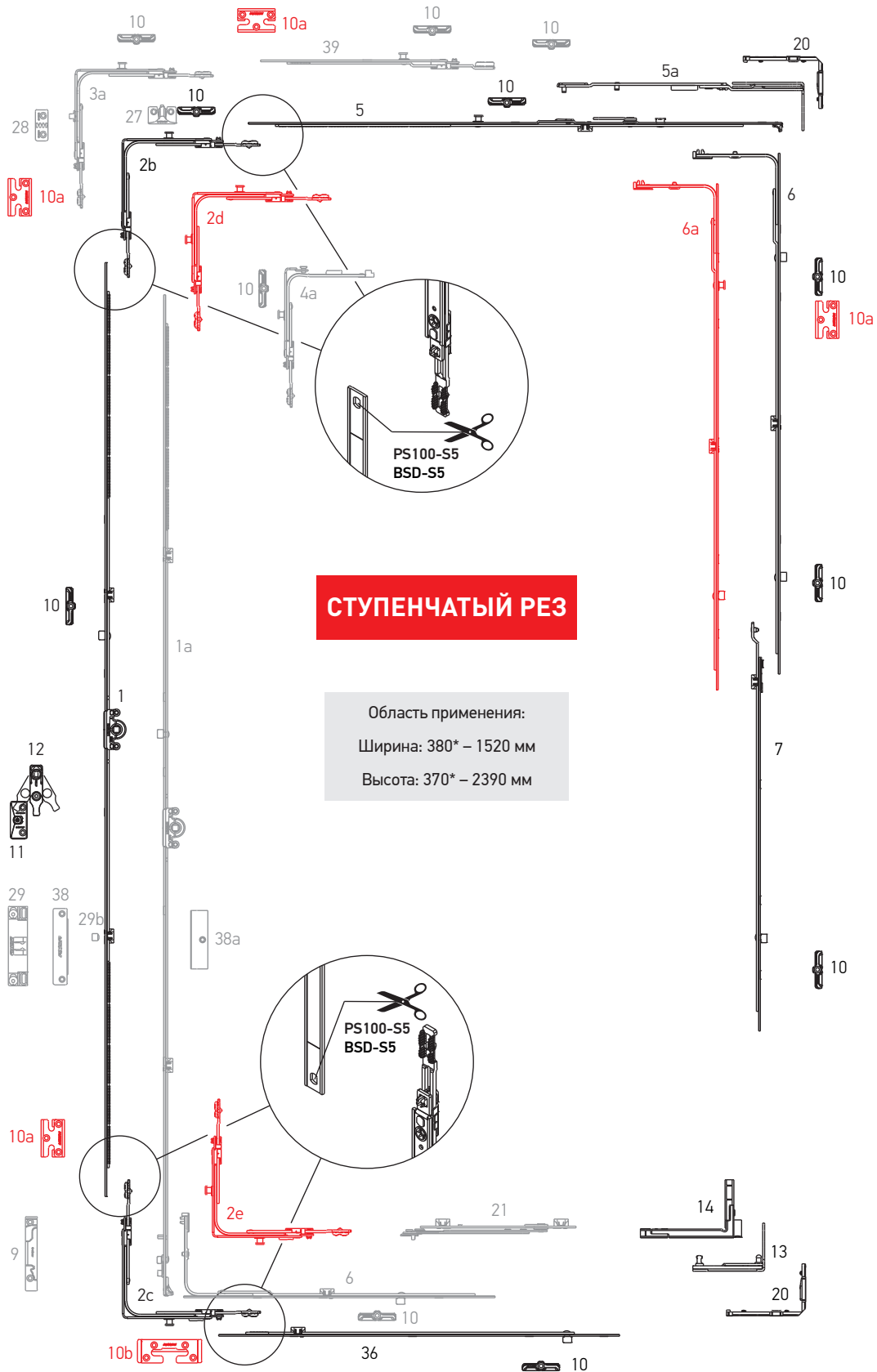
*** – смотри раздел “Профилезависимые элементы” технического каталога KOMFORT LINE K-3 или ELITE+



Поворотно-откидной комплект

Варианты комплектов фурнитуры

Поворотно-откидной комплект. Ступенчатый рез.



* – с узкой угловой передачей K2026-00-N03


Поворотно-откидной комплект

Варианты комплектов фурнитуры

СТУПЕНЧАТЫЙ РЕЗ

№	Наименование	Диапазон применения по ширине	Диапазон применения по высоте	Артикул
1	Привод 0, L=320, 450-550	—	450-550	K1001-02-N03
	Привод 1, L=520, 551-750	—	551-750	K1001-04-N03
	Привод 2, L=1000, 751-1230, 1 ML	—	751-1230	K1001-09-N03
	Привод 3, L=1200, 950-1430, 1 ML	—	950-1430	K1001-11-N03
	Привод 4, L=1480, 1231-1710, 2 ML	—	1231-1710	K1001-14-N03
	Привод 5, L=1680, 1431-1910, 2 ML	—	1431-1910	K1001-16-N03
	Привод 6, L=2160, 1911-2390, 3 ML	—	1911-2390	K1001-21-N03
1a	Константный привод 0, L=435, G=140, 370-550**	—	370-550	K1004-04-N03
	Константный привод 1, L=385, G=175, 400-500**	—	400-500	K1004-03-N03
	Константный привод 2, L=565, G=200, 480-680**	—	480-680	K1004-05-N03
	Константный привод 3, L=805, G=300, 681-920**, 1 ML	—	681-920	K1004-08-N03
	Константный привод 4, L=1045, G=450, 921-1160**, 1 ML	—	921-1160	K1004-10-N03
	Константный привод 5, L=1285, G=600, 1161-1400**, 1 ML	—	1161-1400	K1004-12-N03
	Константный привод 6, L=1525, G=600, 1401-1640**, 2 ML	—	1401-1640	K1004-15-N03
	Константный привод 7, L=1765, G=600, 1641-1880**, 2 ML	—	1641-1880	K1004-17-N03
	Константный привод 8, L=1765, G=1000, 1641-1880**, 2 ML	—	1641-1880	K1004-18-N03
	Константный привод 9, L=2005, G=1000, 1881-2120**, 2 ML	—	1881-2120	K1004-20-N03
Константный привод 10, L=2245, G=1000, 2121-2360**, 3 ML	—	2121-2360	K1004-22-N03	
2b	Угловая передача, 1 MR, 115x115	480-1280	450-2390	K2025-00-N03
2c	Угловая передача, нижняя, 1 MR, 115x115	480-1280	450-2390	K2028-00-N03
2d	Угловая передача, 2 MR, 115x115	480-1280	450-2390	K2032-00-N03
2e	Угловая передача, нижняя, 2 MR, 115x115	480-1280	450-2390	K2029-00-N03
3a	Угловая передача для ступенчатого проветривания, 1 MR, левая/правая, 115x115	480-1280	450-2390	K2034-00-L/R03
4a	Угловая передача узкая, 1 MR, 115x15	380-480	450-2390	K2026-00-N03
		480-680	370-550*	
5	Ножницы створки СЛПГ* 1, L=565, 480-680, лево / право	480-680	—	K3030-06-L/R03
	Ножницы створки СЛПГ* 2, L=685, 600-800, лево / право	601-800	—	K3030-07-L/R03
	Ножницы створки СЛПГ* 3, L=925, 801-1040, лево / право	801-1040	—	K3030-09-L/R03
	Ножницы створки СЛПГ* 4, L=1165, 1041-1280, лево / право	1041-1280	—	K3030-12-L/R03
5a	Ножницы СЛПГ*, 13 мм, 480-800, лево / право	480-800	—	A3001-02-L/R03
	Ножницы СЛПГ*, 13 мм, 801-1040, лево / право	801-1040	—	A3001-03-L/R03
	Ножницы СЛПГ*, 13 мм, 1041-1280, лево / право	1041-1280	—	A3001-04-L/R03
	Ножницы СЛПГ*, 9 мм, 480-800, лево / право	480-800	—	A3002-02-L/R03
	Ножницы СЛПГ*, 9 мм, 801-1040, лево / право	801-1040	—	A3002-03-L/R03
	Ножницы СЛПГ*, 9 мм, 1041-1280, лево / право	1041-1280	—	A3002-04-L/R03
6	Средний запор с 2-мя цапфами L=400, 2 ML	600-1000	600-1000	K4004-04-N03
	Средний запор с 2-мя цапфами L=650, 2 ML	850-1250	850-1250	K4004-06-N03
	Средний запор с 2-мя цапфами L=720, 2 ML	920-1320	920-1320	K4004-07-N03
	Средний запор с 2-мя цапфами L=820, 2 ML	1251-1430	1251-1430	K4004-08-N03
	Средний запор с 3-мя цапфами L=1130, 3 ML	—	1251-1730	K4004-11-N03


Поворотно-откидной комплект

Варианты комплектов фурнитуры

СТУПЕНЧАТЫЙ РЕЗ

№	Наименование	Диапазон применения по ширине	Диапазон применения по высоте	Артикул
6a	Средний запор L=400, 1 MR + 1 ML	600-1000	600-1000	K4008-04-N03
	Средний запор L=650, 1 MR + 1 ML	850-1250	850-1250	K4008-06-N03
	Средний запор L=820, 1 MR + 1 ML	1251-1430	1251-1430	K4008-08-N03
	Средний запор L=1130, 1 MR + 2 ML	—	1251-1730	K4008-11-N03
7	Удлинитель среднего запора, 1 ML, 480 мм	—	1710-2210	K4005-05-N03
	Удлинитель среднего запора, 1 ML, 680 мм	—	2211-2390	K4005-07-N03
9	Запорно-откидная пластина, право	—	—	***
	Запорно-откидная пластина, лево	—	—	***
10	Запорная пластина	—	—	***
10a	Запорная пластина противовзломная	—	—	***
10b	Запорно-откидная противовзломная пластина	—	—	***
11	Опора микролифта-блокиратора	—	751-2390	***
12	Микролифт-блокиратор	—	751-2390	A7001-00-N03
13	Нижняя петля СЛПГ*, 9 мм, лево	—	—	A5025-09-L03
	Нижняя петля СЛПГ*, 9 мм, право	—	—	A5025-09-R03
	Нижняя петля СЛПГ*, 13 мм, лево	—	—	A5025-13-L03
	Нижняя петля СЛПГ*, 13 мм, право	—	—	A5025-13-R03
14	Нижняя петля створки СЛПГ*, 9 мм, лево	—	—	A5027-09-L03
	Нижняя петля створки СЛПГ*, 9 мм, право	—	—	A5027-09-R03
	Нижняя петля створки СЛПГ*, 13 мм, лево	—	—	A5027-13-L03
	Нижняя петля створки СЛПГ*, 13 мм, право	—	—	A5027-13-R03
20	Профильная подкладка петли СЛПГ*, 13 мм, лево	—	—	A7***-13-L03
	Профильная подкладка петли СЛПГ*, 13 мм, право	—	—	A7***-13-R03
21	Ограничитель поворота	—	—	A7110-00-N03
27	Микрощелевое проветривание	—	—	***
28	Рамная часть ступенчатого проветривания	—	—	***
29	Балконная защелка	—	—	A7184-13-N03
29b	Цапфа балконной защёлки	—	—	A7207-00-N03
36	Линейный удлинитель для угловой передачи 480 мм, 1 ML	—	—	K4010-00-N03
	Линейный удлинитель для угловой передачи 680 мм, 1 ML	—	—	K4010-07-N03
	Линейный удлинитель для угловой передачи 880 мм, 2 ML	—	—	K4010-09-N03
	Линейный удлинитель для угловой передачи 480 мм, 1 MR	—	—	K4030-00-N03
38	Магнитная балконная защелка, рамная часть	—	—	A7053-00-N03
38a	Магнитная балконная защелка, створочная часть	—	—	A7055-***-N03
39	Линейный удлинитель 240 мм, 1 MR	—	—	K4050-02-N03
	Линейный удлинитель 480 мм, 1 MR	—	—	K4050-05-N03

* - скрытолежащая петлевая группа

** - со смещением относительно центра

*** - смотри раздел "Профилизависимые элементы" технического каталога KOMFORT LINE K-3 или ELITE+

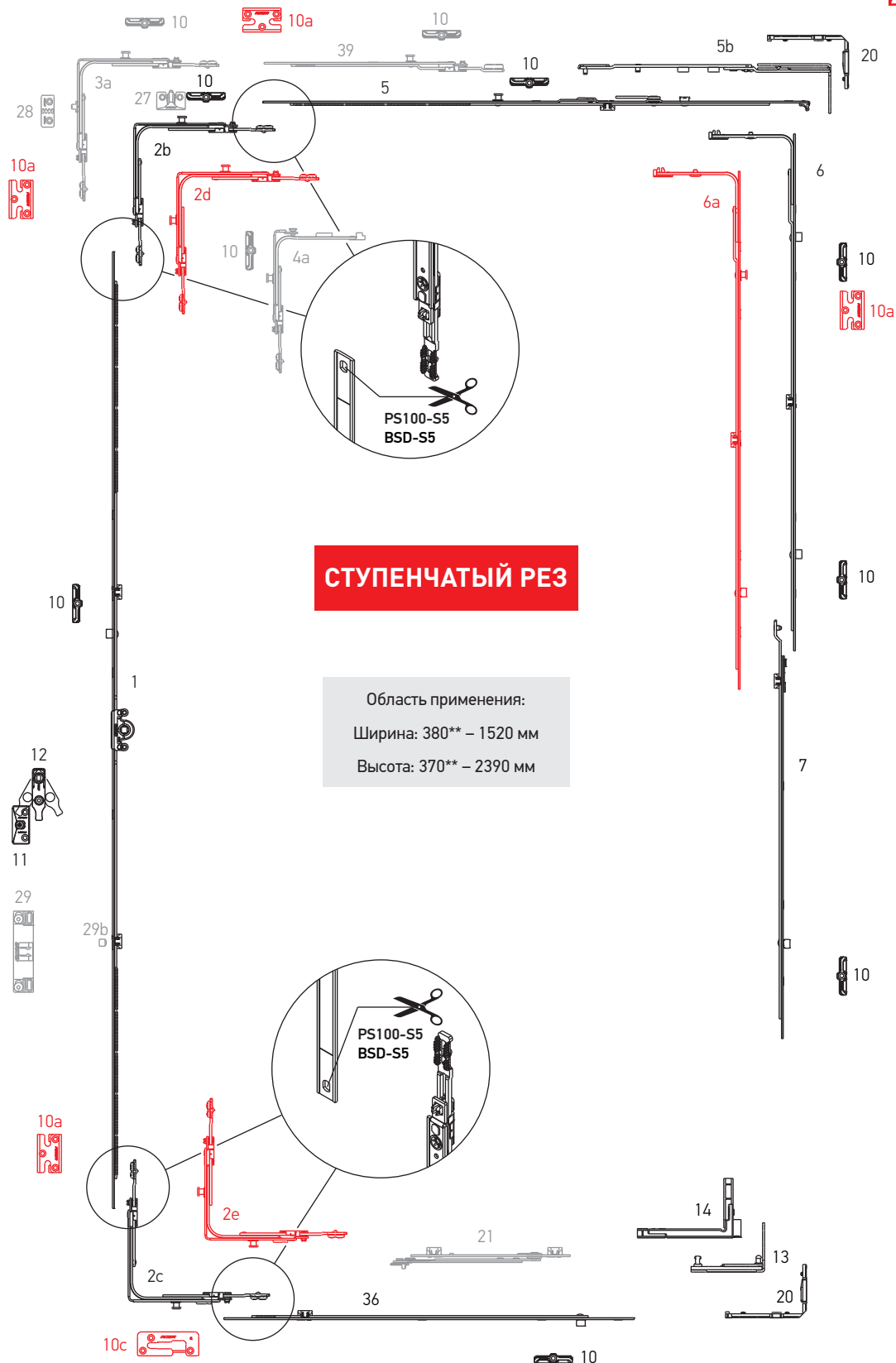
**** - согласно смещению оси фурнитурного паза (9 мм, 10 мм, 13 мм, 14 мм)



Поворотно-откидной комплект "First Tilt"*

Варианты комплектов фурнитуры

Поворотно-откидной комплект "First Tilt"*. Ступенчатый рез.



СТУПЕНЧАТЫЙ РЕЗ

Область применения:
 Ширина: 380** - 1520 мм
 Высота: 370** - 2390 мм

* – откидывание перед открытием
 ** – с узкой угловой передачей K2026-00-N03


Поворотно-откидной комплект "First Tilt"*

Варианты комплектов фурнитуры

СТУПЕНЧАТЫЙ РЕЗ

№	Наименование	Диапазон применения по ширине	Диапазон применения по высоте	Артикул
1	Привод 0, L=320, 450-550	—	450-550	K1001-02-N03
	Привод 1, L=520, 551-750	—	551-750	K1001-04-N03
	Привод 2, L=1000, 751-1230, 1 ML	—	751-1230	K1001-09-N03
	Привод 3, L=1200, 950-1430, 1 ML	—	950-1430	K1001-11-N03
	Привод 4, L=1480, 1231-1710, 2 ML	—	1231-1710	K1001-14-N03
	Привод 5, L=1680, 1431-1910, 2 ML	—	1431-1910	K1001-16-N03
	Привод 6, L=2160, 1911-2390, 3 ML	—	1911-2390	K1001-21-N03
2b	Угловая передача, 1 MR, 115x115	480-1280	450-2390	K2025-00-N03
2c	Угловая передача, нижняя, 1 MR, 115x115	480-1280	450-2390	K2028-00-N03
2d	Угловая передача, 2 MR, 115x115	480-1280	450-2390	K2032-00-N03
2e	Угловая передача, нижняя, 2 MR, 115x115	480-1280	450-2390	K2029-00-N03
3a	Угловая передача для ступенчатого проветривания, 1 MR, левая/правая, 115x115	480-1280	450-2390	K2034-00-L/R03
4a	Угловая передача узкая, 1 MR, 115x15	380-480	450-2390	K2026-00-N03
		480-680	370-550*	
5	Ножницы створки СЛПГ* 1, L=565, 480-680, лево / право	480-680	—	K3030-06-L/R03
	Ножницы створки СЛПГ* 2, L=685, 600-800, лево / право	601-800	—	K3030-07-L/R03
	Ножницы створки СЛПГ* 3, L=925, 801-1040, лево / право	801-1040	—	K3030-09-L/R03
	Ножницы створки СЛПГ* 4, L=1165, 1041-1280, лево / право	1041-1280	—	K3030-12-L/R03
5b	Ножницы "First Tilt" СЛПГ*, 13 мм, 480-800, лево / право	480-800	—	A3005-02-L/R03
	Ножницы "First Tilt" СЛПГ*, 13 мм, 801-1040, лево / право	801-1040	—	A3005-03-L/R03
	Ножницы "First Tilt" СЛПГ*, 13 мм, 1041-1280, лево / право	1041-1280	—	A3005-04-L/R03
	Ножницы "First Tilt" СЛПГ*, 9 мм, 480-800, лево / право	480-800	—	A3006-02-L/R03
	Ножницы "First Tilt" СЛПГ*, 9 мм, 801-1040, лево / право	801-1040	—	A3006-03-L/R03
	Ножницы "First Tilt" СЛПГ*, 9 мм, 1041-1280, лево / право	1041-1280	—	A3006-04-L/R03
6	Средний запор с 2-мя цапфами L=400, 2 ML	600-1000	600-1000	K4004-04-N03
	Средний запор с 2-мя цапфами L=650, 2 ML	850-1250	850-1250	K4004-06-N03
	Средний запор с 2-мя цапфами L=720, 2 ML	920-1320	920-1320	K4004-07-N03
	Средний запор с 2-мя цапфами L=820, 2 ML	1251-1430	1251-1430	K4004-08-N03
	Средний запор с 3-мя цапфами L=1130, 3 ML	—	1251-1730	K4004-11-N03
6a	Средний запор L=400, 1 MR + 1 ML	600-1000	600-1000	K4008-04-N03
	Средний запор L=650, 1 MR + 1 ML	850-1250	850-1250	K4008-06-N03
	Средний запор L=820, 1 MR + 1 ML	1251-1430	1251-1430	K4008-08-N03
	Средний запор L=1130, 1 MR + 2 ML	—	1251-1730	K4008-11-N03
7	Удлинитель среднего запора, 1 ML, 480 мм	—	1710-2210	K4005-05-N03
	Удлинитель среднего запора, 1 ML, 680 мм	—	2211-2390	K4005-07-N03
10	Запорная пластина	—	—	**
10a	Запорная пластина противовзломная	—	—	**
10c	Запорно-откидная пластина "First Tilt", лево / право	—	—	**
11	Опора микролифта-блокиратора	—	751-2390	**
12	Микролифт-блокиратор	—	751-2390	A7001-00-N03


Поворотно-откидной комплект "First Tilt"*

Варианты комплектов фурнитуры

СТУПЕНЧАТЫЙ РЕЗ

№	Наименование	Диапазон применения по ширине	Диапазон применения по высоте	Артикул
13	Нижняя петля СЛПГ*, 9 мм, лево	—	—	A5025-09-L03
	Нижняя петля СЛПГ*, 9 мм, право	—	—	A5025-09-R03
	Нижняя петля СЛПГ*, 13 мм, лево	—	—	A5025-13-L03
	Нижняя петля СЛПГ*, 13 мм, право	—	—	A5025-13-R03
14	Нижняя петля створки СЛПГ*, 9 мм, лево	—	—	A5027-09-L03
	Нижняя петля створки СЛПГ*, 9 мм, право	—	—	A5027-09-R03
	Нижняя петля створки СЛПГ*, 13 мм, лево	—	—	A5027-13-L03
	Нижняя петля створки СЛПГ*, 13 мм, право	—	—	A5027-13-R03
20	Профильная подкладка петли СЛПГ*, 13 мм, лево	—	—	A7**-13-L03
	Профильная подкладка петли СЛПГ*, 13 мм, право	—	—	A7**-13-R03
21	Ограничитель поворота	—	—	A7110-00-N03
27	Микрощелевое проветривание	—	—	**
28	Рамная часть ступенчатого проветривания	—	—	**
29	Балконная защелка	—	—	A7184-13-N03
29b	Цапфа балконной защёлки	—	—	A7207-00-N03
36	Линейный удлинитель для угловой передачи 480 мм, 1 ML	—	—	K4010-00-N03
	Линейный удлинитель для угловой передачи 680 мм, 1 ML	—	—	K4010-07-N03
	Линейный удлинитель для угловой передачи 880 мм, 2 ML	—	—	K4010-09-N03
	Линейный удлинитель для угловой передачи 480 мм, 1 MR	—	—	K4030-00-N03
39	Линейный удлинитель 240 мм, 1 MR	—	—	K4050-02-N03
	Линейный удлинитель 480 мм, 1 MR	—	—	K4050-05-N03

* - скрытолежащая петлевая группа

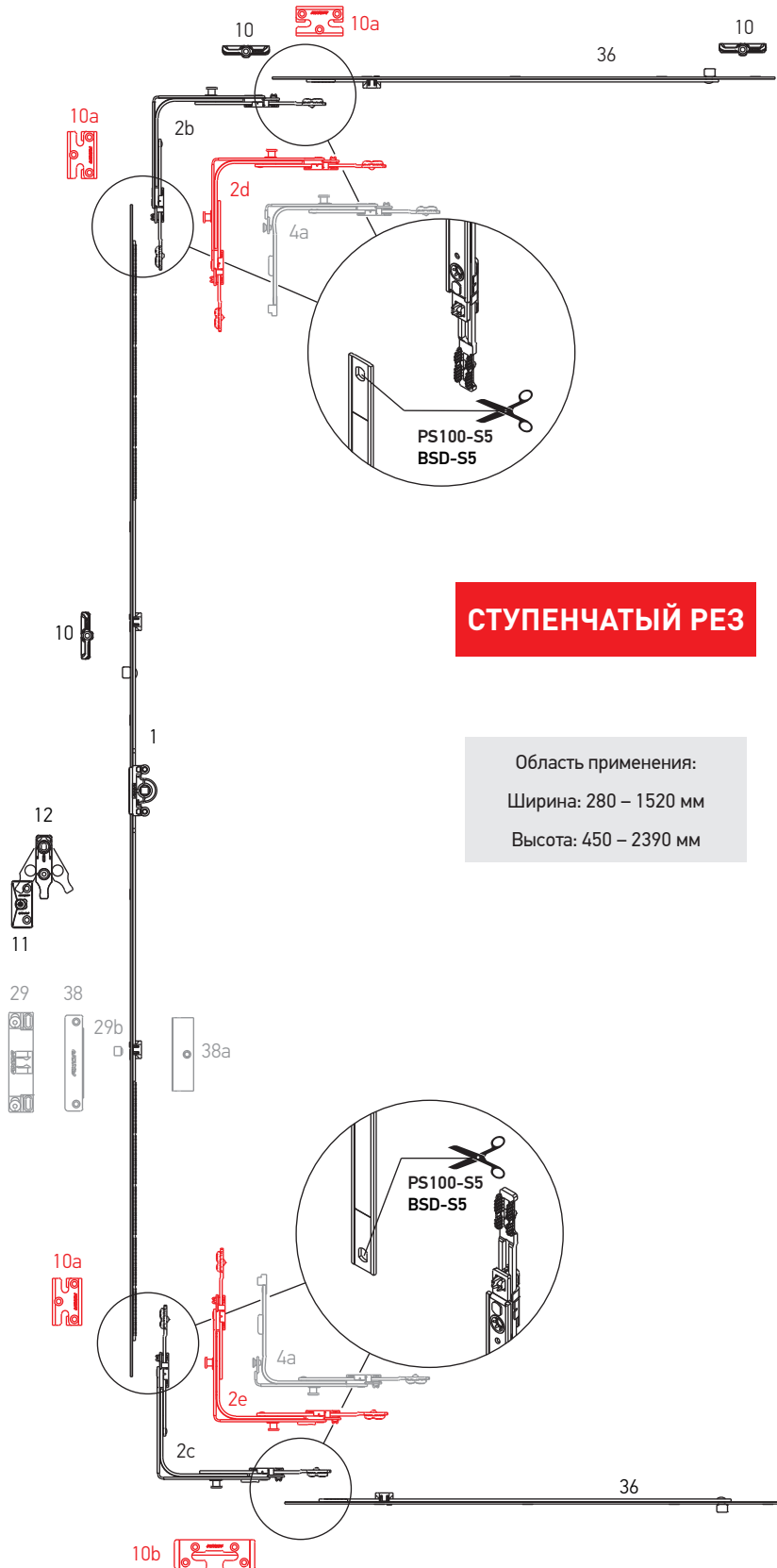
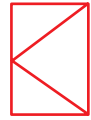
** – смотри раздел "Профилезависимые элементы" технического каталога KOMFORT LINE K-3 или ELITE+



Поворотный комплект

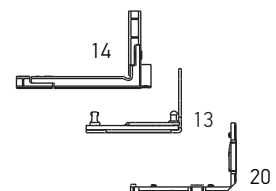
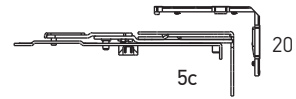
Варианты комплектов фурнитуры

Поворотный комплект. Ступенчатый рез.



СТУПЕНЧАТЫЙ РЕЗ

Область применения:
 Ширина: 280 – 1520 мм
 Высота: 450 – 2390 мм




Поворотный комплект

Варианты комплектов фурнитуры

СТУПЕНЧАТЫЙ РЕЗ

№	Наименование	Диапазон применения по ширине	Диапазон применения по высоте	Артикул
1	Привод 0, L=320, 450-550	—	450-550	K1001-02-N03
	Привод 1, L=520, 551-750	—	551-750	K1001-04-N03
	Привод 2, L=1000, 751-1230, 1 ML	—	751-1230	K1001-09-N03
	Привод 3, L=1200, 950-1430, 1 ML	—	950-1430	K1001-11-N03
	Привод 4, L=1480, 1231-1710, 2 ML	—	1231-1710	K1001-14-N03
	Привод 5, L=1680, 1431-1910, 2 ML	—	1431-1910	K1001-16-N03
	Привод 6, L=2160, 1911-2390, 3 ML	—	1911-2390	K1001-21-N03
2b	Угловая передача, 1 MR, 115x115	400-1280	450-2390	K2025-00-N03
2c	Угловая передача, нижняя, 1 MR, 115x115	400-1280	450-2390	K2028-00-N03
2d	Угловая передача, 2 MR, 115x115	400-1280	450-2390	K2032-00-N03
2e	Угловая передача, нижняя, 2 MR, 115x115	400-1280	450-2390	K2029-00-N03
4a	Угловая передача узкая, 1 MR, 115x15	380-480	450-2390	K2026-00-N03
		480-680	370-550*	
5c	Поворотные ножницы СЛПГ*, 9 мм, лево / право	—	—	A5023-09-L/R03
	Поворотные ножницы СЛПГ*, 13 мм, лево / право	—	—	A5023-13-L/R03
10	Запорная пластина	—	—	**
10a	Запорная пластина противовзломная	—	—	***
10b	Запорно-откидная противовзломная пластина	—	—	***
11	Опора микролифта-блокиратора	—	751-2390	**
12	Микролифт-блокиратор	—	751-2390	A7001-00-N03
13	Нижняя петля СЛПГ*, 9 мм, лево / право	—	—	A5025-09-L/R03
	Нижняя петля СЛПГ*, 13 мм, лево / право	—	—	A5025-13-L/R03
14	Нижняя петля створки СЛПГ*, 9 мм, лево / право	—	—	A5027-09-L/R03
	Нижняя петля створки СЛПГ*, 13 мм, лево / право	—	—	A5027-13-L/R03
20	Профильная подкладка петли СЛПГ*, 13 мм, лево / право	—	—	A7**-13-L/R03
29	Балконная защелка	—	—	A7184-13-N03
29b	Цапфа балконной защёлки	—	—	A7207-00-N03
30	Скрытый прижим, створочная часть	—	—	A7056-00-N03
31	Скрытый прижим, рамная часть	—	—	A7057-***-N03
31a	Средний наружный прижим (белый)	—	—	A7185-00-N01
36	Линейный удлинитель для угловой передачи 480 мм, 1 ML	—	—	K4010-00-N03
	Линейный удлинитель для угловой передачи 680 мм, 1 ML	—	—	K4010-07-N03
	Линейный удлинитель для угловой передачи 880 мм, 2 ML	—	—	K4010-09-N03
	Линейный удлинитель для угловой передачи 480 мм, 1 MR	—	—	K4030-00-N03
38	Магнитная балконная защелка, рамная часть	—	—	A7053-00-N03
38a	Магнитная балконная защелка, створочная часть	—	—	A7055-***-N03

* - скрытолежащая петлевая группа

** – смотри раздел "Профилезависимые элементы" технического каталога KOMFORT LINE K-3 или ELITE+

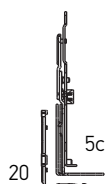
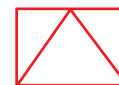
*** – согласно смещению оси фурнитурного паза (9 мм, 10 мм, 13 мм, 14 мм)



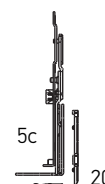
Откидной комплект

Варианты комплектов фурнитуры

Откидной комплект. Ступенчатый рез.



- 30
- 31
- 31a




Откидной комплект

Варианты комплектов фурнитуры

СТУПЕНЧАТЫЙ РЕЗ

№	Наименование	Диапазон применения по ширине	Диапазон применения по высоте	Артикул
1	Привод 0, L=320, 450-550	—	450-550	K1001-02-N03
	Привод 1, L=520, 551-750	—	551-750	K1001-04-N03
	Привод 2, L=1000, 751-1230, 1 ML	—	751-1230	K1001-09-N03
	Привод 3, L=1200, 950-1430, 1 ML	—	950-1430	K1001-11-N03
	Привод 4, L=1480, 1231-1710, 2 ML	—	1231-1710	K1001-14-N03
	Привод 5, L=1680, 1431-1910, 2 ML	—	1431-1910	K1001-16-N03
	Привод 6, L=2160, 1911-2390, 3 ML	—	1911-2390	K1001-21-N03
2b	Угловая передача, 1 MR, 115x115	330-1280	450-2390	K2025-00-N03
2c	Угловая передача, нижняя, 1 MR, 115x115	330-1280	450-2390	K2028-00-N03
2d	Угловая передача, 2 MR, 115x115	330-1280	450-2390	K2032-00-N03
2e	Угловая передача, нижняя, 2 MR, 115x115	330-1280	450-2390	K2029-00-N03
4a	Угловая передача узкая, 1 MR, 115x15	280-1280	450-2390	K2026-00-N03
		330-520	290-350	
5c	Поворотные ножницы СЛПГ*, 9 мм, лево	—	—	A5023-09-L03
	Поворотные ножницы СЛПГ*, 9 мм, право	—	—	A5023-09-R03
	Поворотные ножницы СЛПГ*, 13 мм, лево	—	—	A5023-13-L03
	Поворотные ножницы СЛПГ*, 13 мм, право	—	—	A5023-13-R03
10	Запорная пластина	—	—	**
20	Профильная подкладка петли СЛПГ*, 13 мм, лево	—	—	A7**-13-L03
	Профильная подкладка петли СЛПГ*, 13 мм, право	—	—	A7**-13-R03
30	Скрытый прижим, створочная часть	—	—	A7056-00-N03
31	Скрытый прижим, рамная часть	—	—	A7057-***-N03
31a	Средний наружный прижим (белый)	—	—	A7185-00-N01
33	Фрамужные ножницы	—	—	A7107-00-N03
	Фрамужные ножницы	—	—	A7017-00-N03
36	Линейный удлинитель для угловой передачи 480 мм, 1 ML	—	—	K4010-00-N03
	Линейный удлинитель для угловой передачи 680 мм, 1 ML	—	—	K4010-07-N03
	Линейный удлинитель для угловой передачи 880 мм, 2 ML	—	—	K4010-09-N03
	Линейный удлинитель для угловой передачи 480 мм, 1 MR	—	—	K4030-00-N03

* - скрытолежащая петлевая группа

** – смотри раздел "Профилезависимые элементы" технического каталога KOMFORT LINE K-3 или ELITE+

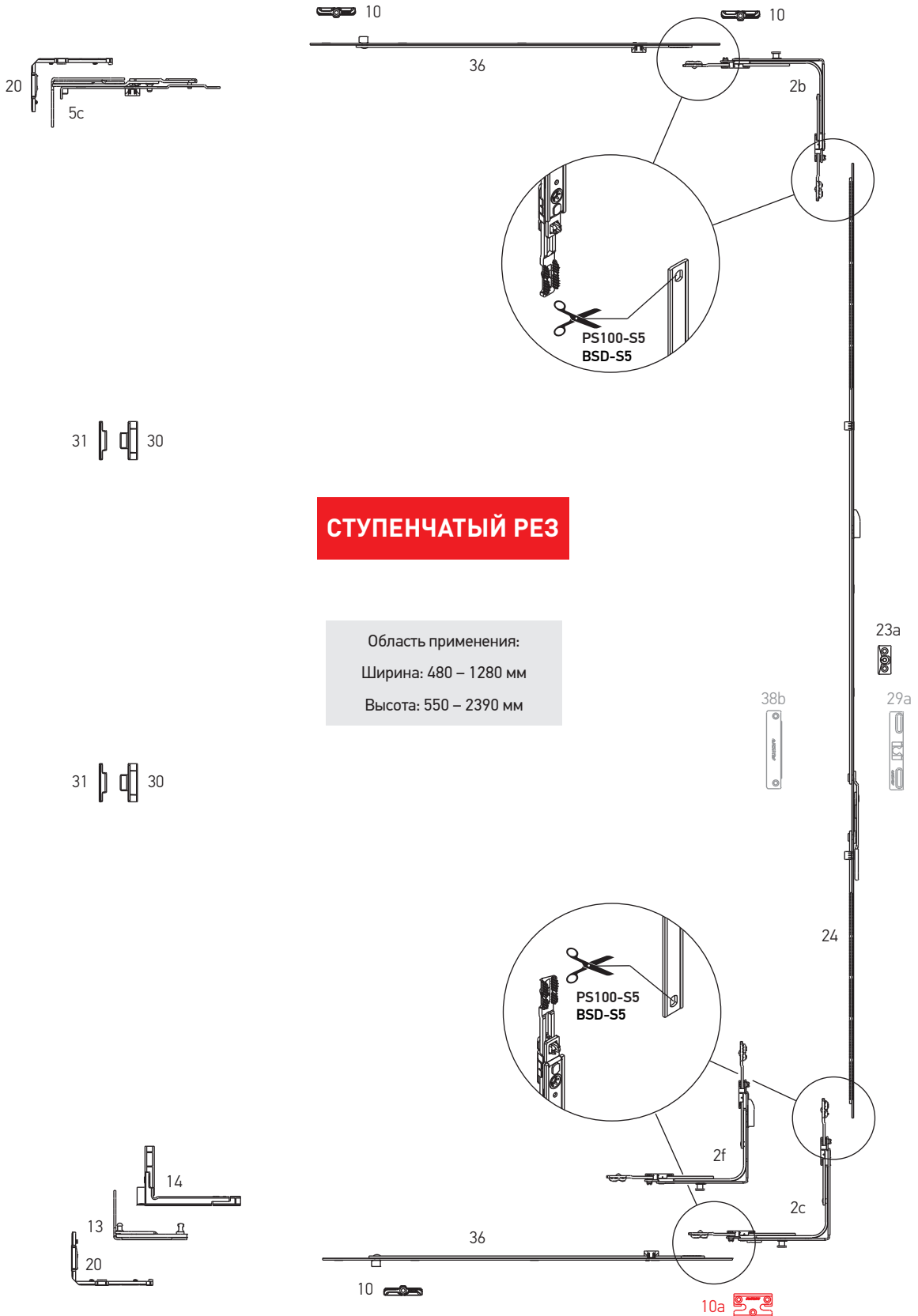
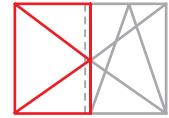
*** – согласно смещению оси фурнитурного паза (9 мм, 10 мм, 13 мм, 14 мм)



Штуповое открывание

Варианты комплектов фурнитуры

Штуповая створка. Ступенчатый рез.



СТУПЕНЧАТЫЙ РЕЗ

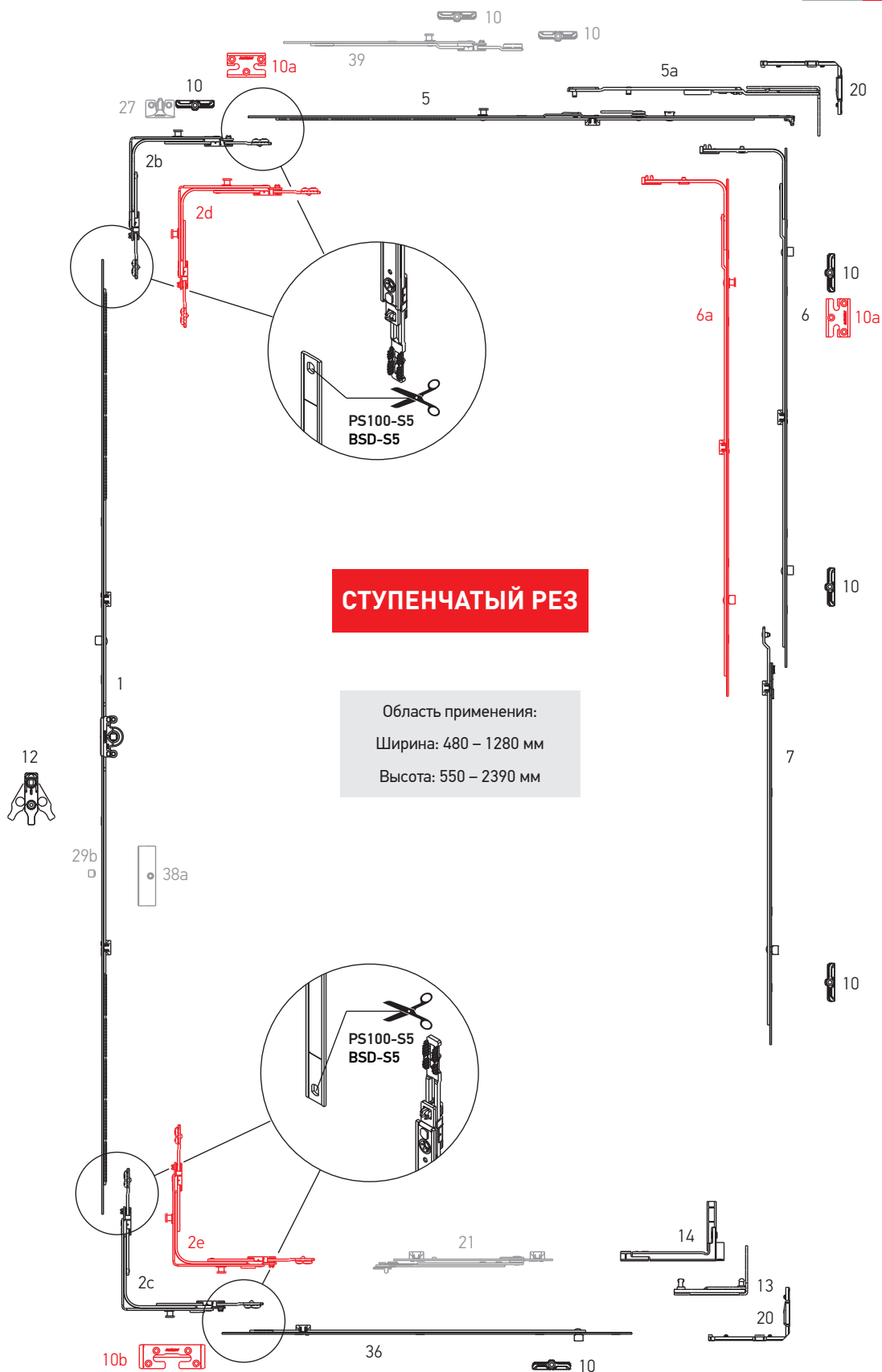
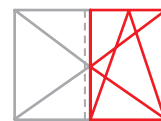
Область применения:
 Ширина: 480 – 1280 мм
 Высота: 550 – 2390 мм



Штульповое открывание

Варианты комплектов фурнитуры

Основная створка. Ступенчатый рез.



СТУПЕНЧАТЫЙ РЕЗ

Область применения:
 Ширина: 480 – 1280 мм
 Высота: 550 – 2390 мм


Штульповое открывание

Варианты комплектов фурнитуры

СТУПЕНЧАТЫЙ РЕЗ

№	Наименование	Диапазон применения по ширине	Диапазон применения по высоте	Артикул
1	Привод 1, L=520, 551-750	—	551-750	K1001-04-N03
	Привод 2, L=1000, 751-1230, 1 ML	—	751-1230	K1001-09-N03
	Привод 3, L=1200, 950-1430, 1 ML	—	950-1430	K1001-11-N03
	Привод 5, L=1680, 1431-1910, 2 ML	—	1431-1910	K1001-16-N03
	Привод 6, L=2160, 1911-2390, 3 ML	—	1911-2390	K1001-21-N03
2b	Угловая передача, 1 MR, 115x115	480-1280	450-2390	K2025-00-N03
2c	Угловая передача, нижняя, 1 MR, 115x115	480-1280	450-2390	K2028-00-N03
2d	Угловая передача, 2 MR, 115x115	480-1280	450-2390	K2032-00-N03
2e	Угловая передача, нижняя, 2 MR, 115x115	480-1280	450-2390	K2029-00-N03
2f	Угловая передача для штульповой створки, нижняя, 1 MR, 115x115	400-1280	550-2390	K2030-00-N03
5	Ножницы створки СЛПГ* 1, L=565, 480-680, лево / право	480-680	—	K3030-06-L/R03
	Ножницы створки СЛПГ* 2, L=685, 600-800, лево / право	601-800	—	K3030-07-L/R03
	Ножницы створки СЛПГ* 3, L=925, 801-1040, лево / право	801-1040	—	K3030-09-L/R03
	Ножницы створки СЛПГ* 4, L=1165, 1041-1280, лево / право	1041-1280	—	K3030-12-L/R03
5а	Ножницы СЛПГ*, 13 мм, 480-800, лево / право	480-800	—	A3001-02-L/R03
	Ножницы СЛПГ*, 13 мм, 801-1040, лево / право	801-1040	—	A3001-03-L/R03
	Ножницы СЛПГ*, 13 мм, 1041-1280, лево / право	1041-1280	—	A3001-04-L/R03
	Ножницы СЛПГ*, 9 мм, 480-800, лево / право	480-800	—	A3002-02-L/R03
	Ножницы СЛПГ*, 9 мм, 801-1040, лево / право	801-1040	—	A3002-03-L/R03
	Ножницы СЛПГ*, 9 мм, 1041-1280, лево / право	1041-1280	—	A3002-04-L/R03
5с	Поворотные ножницы СЛПГ*, 9 мм, лево	—	—	A5023-09-L03
	Поворотные ножницы СЛПГ*, 9 мм, право	—	—	A5023-09-R03
	Поворотные ножницы СЛПГ*, 13 мм, лево	—	—	A5023-13-L03
	Поворотные ножницы СЛПГ*, 13 мм, право	—	—	A5023-13-R03
6	Средний запор с 2-мя цапфами L=400, 2 ML	600-1000	600-1000	K4004-04-N03
	Средний запор с 2-мя цапфами L=650, 2 ML	850-1250	850-1250	K4004-06-N03
	Средний запор с 2-мя цапфами L=720, 2 ML	920-1320	920-1320	K4004-07-N03
	Средний запор с 2-мя цапфами L=820, 2 ML	1251-1430	1251-1430	K4004-08-N03
	Средний запор с 3-мя цапфами L=1130, 3 ML	—	1251-1730	K4004-11-N03
6а	Средний запор L=400, 1 MR + 1 ML	600-1000	600-1000	K4008-04-N03
	Средний запор L=650, 1 MR + 1 ML	850-1250	850-1250	K4008-06-N03
	Средний запор L=820, 1 MR + 1 ML	1251-1430	1251-1430	K4008-08-N03
	Средний запор L=1130, 1 MR + 2 ML	—	1251-1730	K4008-11-N03
7	Удлинитель среднего запора, 1 ML, 480 мм	—	1710-2210	K4005-05-N03
	Удлинитель среднего запора, 1 ML, 680 мм	—	2231-2390	K4005-07-N03
10	Запорная пластина	—	—	**
10а	Запорная пластина противовзломная	—	—	**
10b	Запорно-откидная противовзломная пластина	—	—	**


Штульповое открывание

Варианты комплектов фурнитуры

СТУПЕНЧАТЫЙ РЕЗ

№	Наименование	Диапазон применения по ширине	Диапазон применения по высоте	Артикул
12	Микролифт-блокиратор	—	751-2390	A7001-00-N03
13	Нижняя петля СЛПГ*, 9 мм, лево	—	—	A5025-09-L03
	Нижняя петля СЛПГ*, 9 мм, право	—	—	A5025-09-R03
	Нижняя петля СЛПГ*, 13 мм, лево	—	—	A5025-13-L03
	Нижняя петля СЛПГ*, 13 мм, право	—	—	A5025-13-R03
14	Нижняя петля створки СЛПГ*, 9 мм, лево	—	—	A5027-09-L03
	Нижняя петля створки СЛПГ*, 9 мм, право	—	—	A5027-09-R03
	Нижняя петля створки СЛПГ*, 13 мм, лево	—	—	A5027-13-L03
	Нижняя петля створки СЛПГ*, 13 мм, право	—	—	A5027-13-R03
20	Профильная подкладка петли СЛПГ*, 13 мм, лево	—	—	A7**-13-L03
	Профильная подкладка петли СЛПГ*, 13 мм, право	—	—	A7**-13-R03
21	Ограничитель поворота	—	—	A7110-00-N03
23a	Опора микролифта-блокиратора для штульповой створки	—	—	A6001-00-N03
24	Штульповый привод 1 L=520, 551-750	—	551-750	K1002-04-N03
	Штульповый привод 2 L=720, 751-950	—	751-950	K1002-06-N03
	Штульповый привод 3 L=1200, 951-1430	—	951-1430	K1002-11-N03
	Штульповый привод 4 L=1680, 1431-1910	—	1431-1910	K1002-16-N03
	Штульповый привод 5 L=2160, 1911-2390	—	1911-2390	K1002-21-N03
27	Микрощелевое проветривание	—	—	**
29a	Балконная защелка для штульпового привода	—	1911-2390	A7047-00-N03
29b	Цапфа балконной защёлки	—	—	A7207-00-N03
30	Скрытый прижим, створочная часть	—	—	A7056-00-N03
31	Скрытый прижим, рамная часть	—	—	A7057-***-N03
36	Линейный удлинитель для угловой передачи 480 мм, 1 ML	—	—	K4010-00-N03
	Линейный удлинитель для угловой передачи 680 мм, 1 ML	—	—	K4010-07-N03
	Линейный удлинитель для угловой передачи 880 мм, 2 ML	—	—	K4010-09-N03
	Линейный удлинитель для угловой передачи 480 мм, 1 MR	—	—	K4030-00-N03
38a	Магнитная балконная защелка, створочная часть	—	—	A7055-***-N03
38b	Магнитная балконная защелка для штульпового привода, рамная часть	—	—	A7054-00-N03
39	Линейный удлинитель 240 мм, 1 MR	—	—	K4050-02-N03
	Линейный удлинитель 480 мм, 1 MR	—	—	K4050-05-N03

* – скрытолежащая петлевая группа

** – смотри раздел “Профилезависимые элементы” технического каталога KOMFORT LINE K-3 или ELITE+

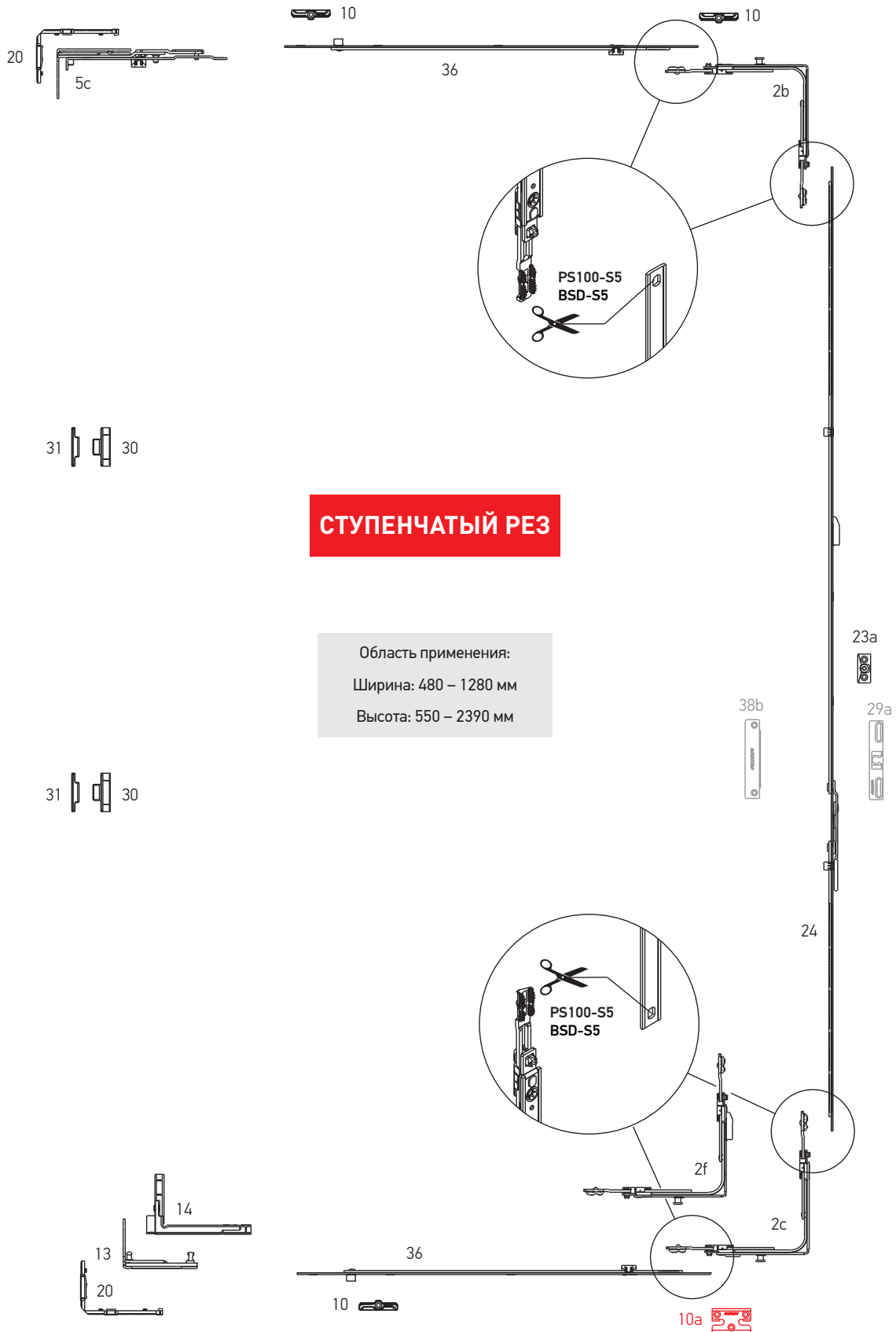
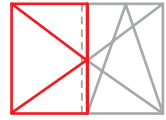
*** – согласно смещению оси фурнитурного паза (9 мм, 10 мм, 13 мм, 14 мм)



Штульповое открывание "First Tilt"

Варианты комплектов фурнитуры

Штульповая створка "First Tilt". Ступенчатый рез.



СТУПЕНЧАТЫЙ РЕЗ

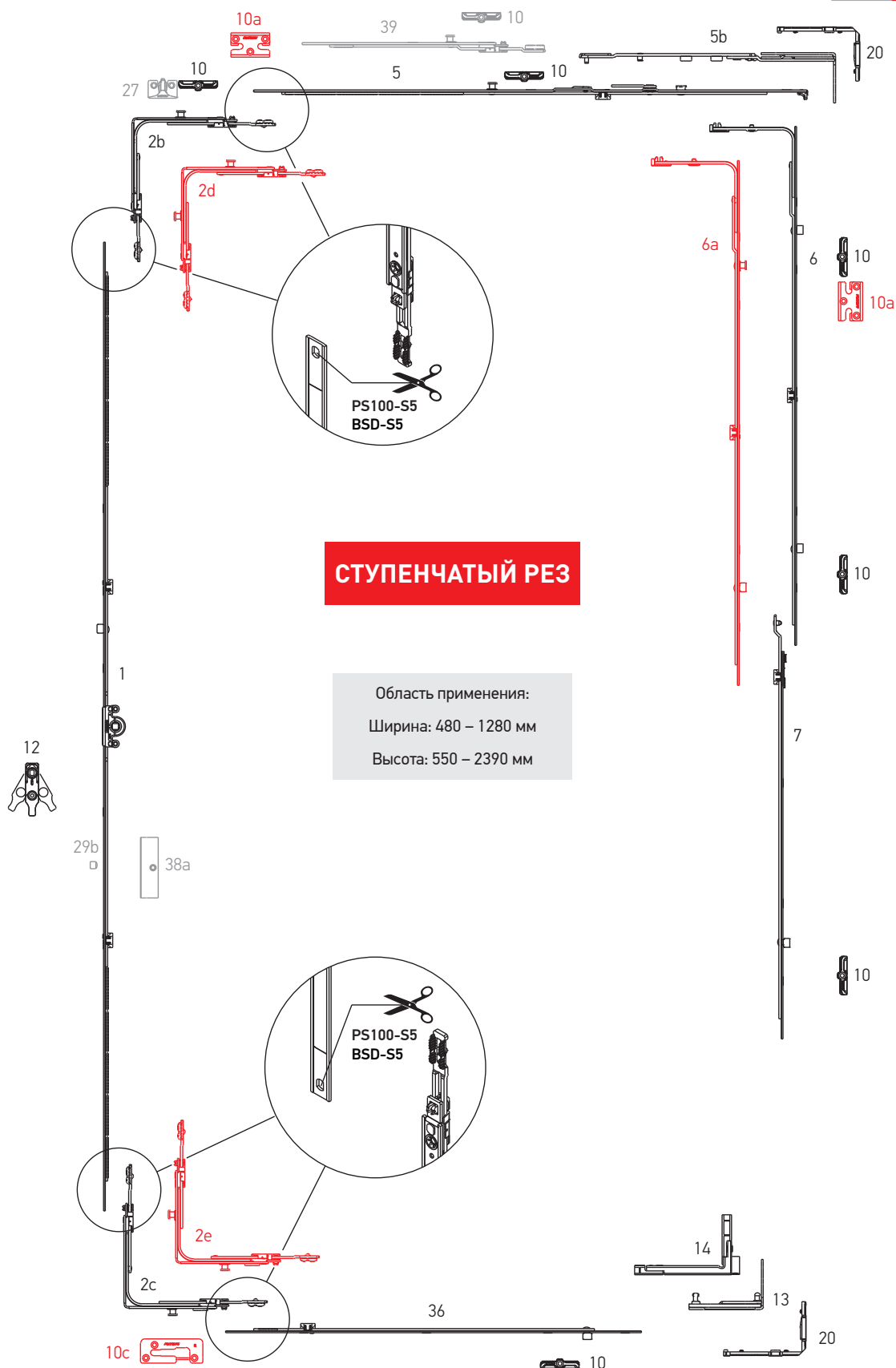
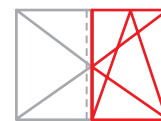
Область применения:
 Ширина: 480 – 1280 мм
 Высота: 550 – 2390 мм



Штульповое открывание “First Tilt”

Варианты комплектов фурнитуры

Основная створка “First Tilt”. Ступенчатый рез.



СТУПЕНЧАТЫЙ РЕЗ

Область применения:
 Ширина: 480 – 1280 мм
 Высота: 550 – 2390 мм


Штульповое открывание "First Tilt"

Варианты комплектов фурнитуры

СТУПЕНЧАТЫЙ РЕЗ

№	Наименование	Диапазон применения по ширине	Диапазон применения по высоте	Артикул
1	Привод 1, L=520, 551-750	—	551-750	K1001-04-N03
	Привод 2, L=1000, 751-1230, 1 ML	—	751-1230	K1001-09-N03
	Привод 3, L=1200, 950-1430, 1 ML	—	950-1430	K1001-11-N03
	Привод 5, L=1680, 1431-1910, 2 ML	—	1431-1910	K1001-16-N03
	Привод 6, L=2160, 1911-2390, 3 ML	—	1911-2390	K1001-21-N03
2b	Угловая передача, 1 MR, 115x115	480-1280	450-2390	K2025-00-N03
2c	Угловая передача, нижняя, 1 MR, 115x115	480-1280	450-2390	K2028-00-N03
2d	Угловая передача, 2 MR, 115x115	480-1280	450-2390	K2032-00-N03
2e	Угловая передача, нижняя, 2 MR, 115x115	480-1280	450-2390	K2029-00-N03
2f	Угловая передача для штульповой створки, нижняя, 1 MR, 115x115	480-1280	550-2390	K2030-00-N03
5	Ножницы створки СЛПГ* 1, L=565, 480-680, лево / право	480-680	—	K3030-06-L/R03
	Ножницы створки СЛПГ* 2, L=685, 600-800, лево / право	601-800	—	K3030-07-L/R03
	Ножницы створки СЛПГ* 3, L=925, 801-1040, лево / право	801-1040	—	K3030-09-L/R03
	Ножницы створки СЛПГ* 4, L=1165, 1041-1280, лево / право	1041-1280	—	K3030-12-L/R03
5b	Ножницы "First Tilt" СЛПГ*, 13 мм, 480-800, лево / право	480-800	—	A3005-02-L/R03
	Ножницы "First Tilt" СЛПГ*, 13 мм, 801-1040, лево / право	801-1040	—	A3005-03-L/R03
	Ножницы "First Tilt" СЛПГ*, 13 мм, 1041-1280, лево / право	1041-1280	—	A3005-04-L/R03
	Ножницы "First Tilt" СЛПГ*, 9 мм, 480-800, лево / право	480-800	—	A3006-02-L/R03
	Ножницы "First Tilt" СЛПГ*, 9 мм, 801-1040, лево / право	801-1040	—	A3006-03-L/R03
	Ножницы "First Tilt" СЛПГ*, 9 мм, 1041-1280, лево / право	1041-1280	—	A3006-04-L/R03
5c	Поворотные ножницы СЛПГ*, 9 мм, лево	—	—	A5023-09-L03
	Поворотные ножницы СЛПГ*, 9 мм, право	—	—	A5023-09-R03
	Поворотные ножницы СЛПГ*, 13 мм, лево	—	—	A5023-13-L03
	Поворотные ножницы СЛПГ*, 13 мм, право	—	—	A5023-13-R03
6	Средний запор с 2-мя цапфами L=400, 2 ML	600-1000	600-1000	K4004-04-N03
	Средний запор с 2-мя цапфами L=650, 2 ML	850-1250	850-1250	K4004-06-N03
	Средний запор с 2-мя цапфами L=720, 2 ML	920-1320	920-1320	K4004-07-N03
	Средний запор с 2-мя цапфами L=820, 2 ML	1251-1430	1251-1430	K4004-08-N03
	Средний запор с 3-мя цапфами L=1130, 3 ML	—	1251-1730	K4004-11-N03
6a	Средний запор L=400, 1 MR + 1 ML	600-1000	600-1000	K4008-04-N03
	Средний запор L=650, 1 MR + 1 ML	850-1250	850-1250	K4008-06-N03
	Средний запор L=820, 1 MR + 1 ML	1251-1430	1251-1430	K4008-08-N03
	Средний запор L=1130, 1 MR + 2 ML	—	1251-1730	K4008-11-N03
7	Удлинитель среднего запора, 1 ML, 480 мм	—	1710-2210	K4005-05-N03
	Удлинитель среднего запора, 1 ML, 680 мм	—	2231-2390	K4005-07-N03
10	Запорная пластина	—	—	**
10a	Запорная пластина противовзломная	—	—	**
10c	Запорно-откидная пластина "First Tilt", лево / право	—	—	**


Штульповое открывание “First Tilt”

Варианты комплектов фурнитуры

СТУПЕНЧАТЫЙ РЕЗ

№	Наименование	Диапазон применения по ширине	Диапазон применения по высоте	Артикул
12	Микролифт-блокиратор	—	751-2390	A7001-00-N03
13	Нижняя петля СЛПГ*, 9 мм, лево	—	—	A5025-09-L03
	Нижняя петля СЛПГ*, 9 мм, право	—	—	A5025-09-R03
	Нижняя петля СЛПГ*, 13 мм, лево	—	—	A5025-13-L03
	Нижняя петля СЛПГ*, 13 мм, право	—	—	A5025-13-R03
14	Нижняя петля створки СЛПГ*, 9 мм, лево	—	—	A5027-09-L03
	Нижняя петля створки СЛПГ*, 9 мм, право	—	—	A5027-09-R03
	Нижняя петля створки СЛПГ*, 13 мм, лево	—	—	A5027-13-L03
	Нижняя петля створки СЛПГ*, 13 мм, право	—	—	A5027-13-R03
20	Профильная подкладка петли СЛПГ*, 13 мм, лево	—	—	A7**-13-L03
	Профильная подкладка петли СЛПГ*, 13 мм, право	—	—	A7**-13-R03
23а	Опора микролифта-блокиратора для штульповой створки	—	—	A6001-00-N03
24	Штульповый привод 1 L=520, 551-750	—	551-750	K1002-04-N03
	Штульповый привод 2 L=720, 751-950	—	751-950	K1002-06-N03
	Штульповый привод 3 L=1200, 951-1430	—	951-1430	K1002-11-N03
	Штульповый привод 4 L=1680, 1431-1910	—	1431-1910	K1002-16-N03
	Штульповый привод 5 L=2160, 1911-2390	—	1911-2390	K1002-21-N03
27	Микрощелевое проветривание	—	—	**
29а	Балконная защелка для штульпового привода	—	1911-2390	A7047-00-N03
29b	Цапфа балконной защёлки	—	—	A7207-00-N03
30	Скрытый прижим, створочная часть	—	—	A7056-00-N03
31	Скрытый прижим, рамная часть	—	—	A7057-***-N03
36	Линейный удлинитель для угловой передачи 480 мм, 1 ML	—	—	K4010-00-N03
	Линейный удлинитель для угловой передачи 680 мм, 1 ML	—	—	K4010-07-N03
	Линейный удлинитель для угловой передачи 880 мм, 2 ML	—	—	K4010-09-N03
	Линейный удлинитель для угловой передачи 480 мм, 1 MR	—	—	K4030-00-N03
38а	Магнитная балконная защелка, створочная часть	—	—	A7055-***-N03
38b	Магнитная балконная защелка для штульпового привода, рамная часть	—	—	A7054-00-N03
39	Линейный удлинитель 240 мм, 1 MR	—	—	K4050-02-N03
	Линейный удлинитель 480 мм, 1 MR	—	—	K4050-05-N03

* - скрытолежащая петлевая группа

** – согласно смещению оси фурнитурного паза (9 мм, 10 мм, 13 мм, 14 мм)

*** – смотри раздел “Профилезависимые элементы” технического каталога KOMFORT LINE K-3 или ELITE+

AXOR®

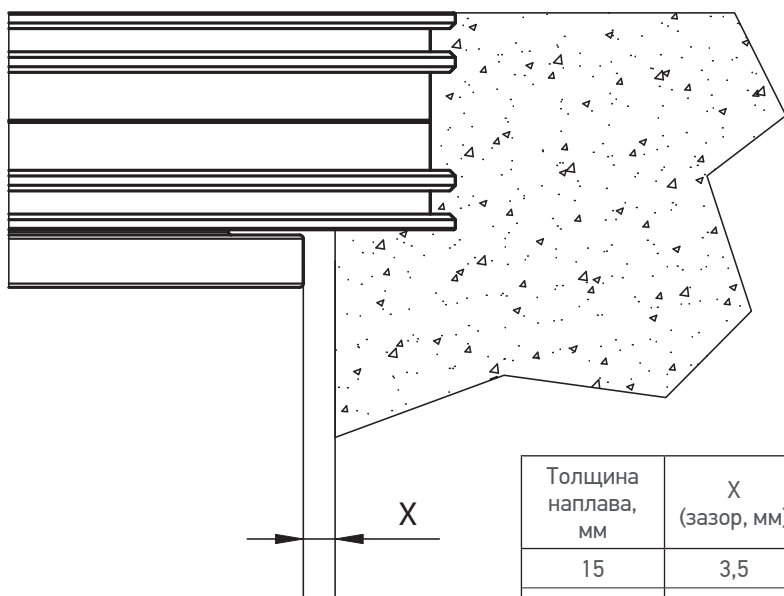
ELITE +

Инструменты

Монтаж

Регулировки

AXOR



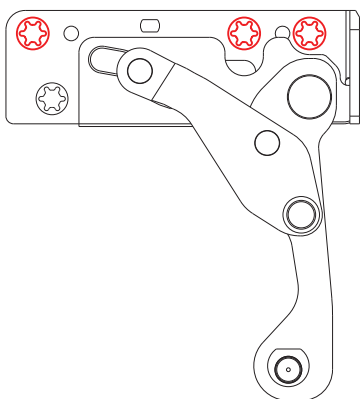
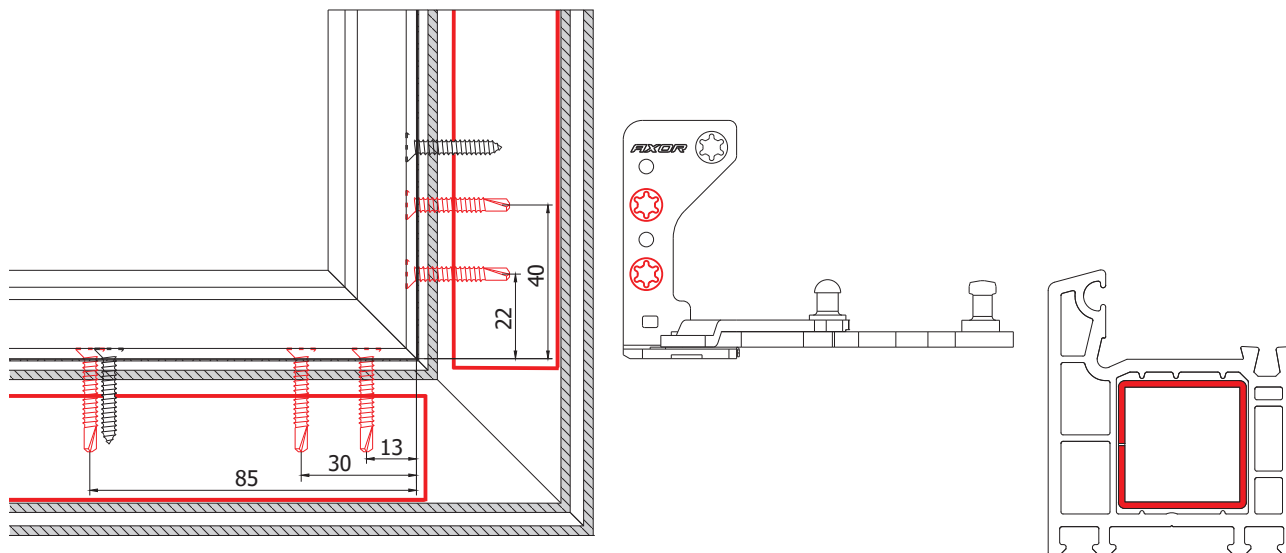
Толщина наплава, мм	X (зазор, мм)
15	3,5
18	5,5
22	8,5



Рекомендации

Инструменты/ Монтаж/
Регулировки

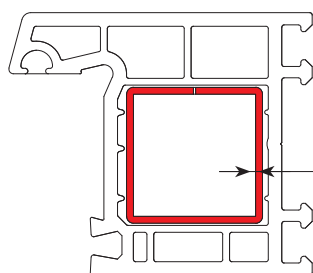
Рекомендации по использованию армирующего профиля в раме
и размера фальцлюфта



Все шурупы должны быть установлены в армирующий профиль

Минимальные размеры фальцлюфта между рамой и створкой:

- Низ минимум 12,5 мм
- Верх минимум 12 мм
- Слева, справа минимум 12 мм



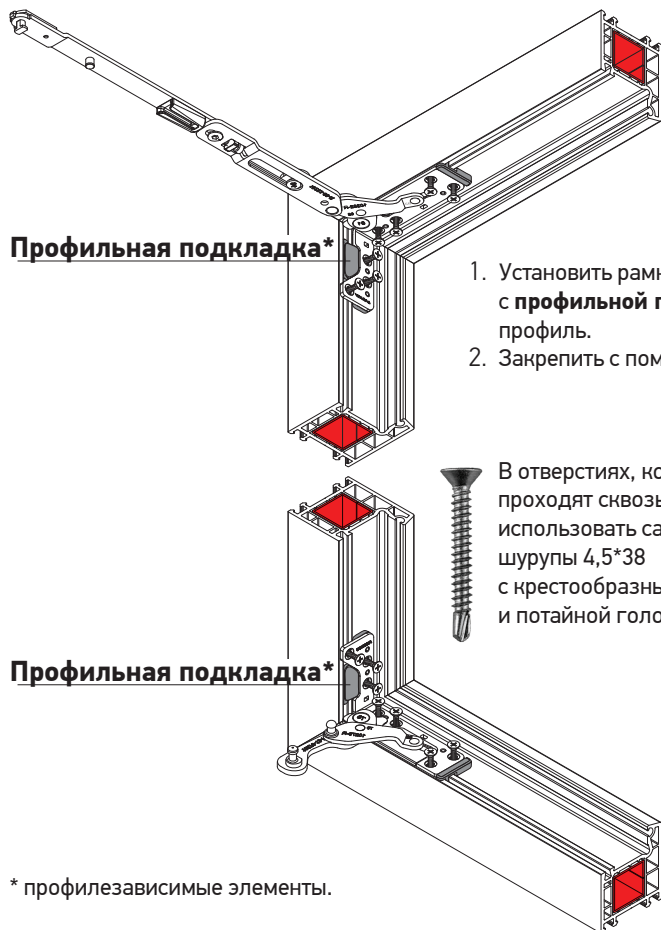
Армирующий профиль - квадрат,
толщина min. 2 мм



Монтаж петель

Инструменты/ Монтаж/
Регулировки

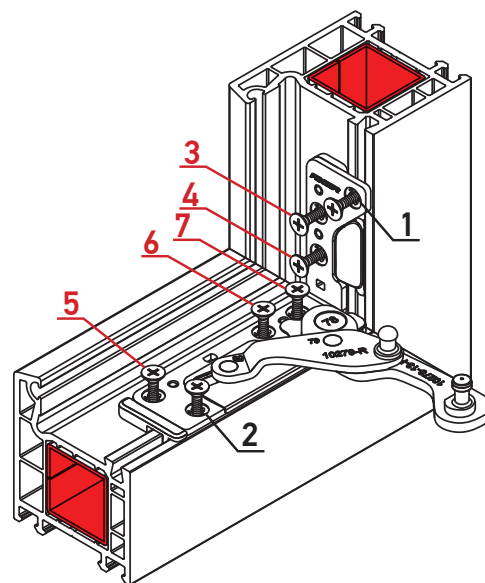
Монтаж петель на раме



1. Установить рамную часть ножниц с **профильной подкладкой*** на профиль.
2. Закрепить с помощью шурупов.

В отверстиях, которые проходят сквозь армирование, использовать самонарезные шурупы 4,5*38 с крестообразным шлицем и потайной головкой.

- Порядок крепления шурупами:
- Шурупы **1** и **2** ПВХ в паз штапика
 - Самонарезные шурупы **3-7** в армир
 - Шуруп **7** крутить удлинённой битой или отверткой.
 - Строго соблюдать перпендикулярную ось при закручивании шурупов.



* профилезависимые элементы.

Монтаж декоративной накладки

1. Петлю раскрыть.
2. Установить накладку в отверстие на вертикальной части петли.
3. Закрепить накладку на горизонтальной части петли.

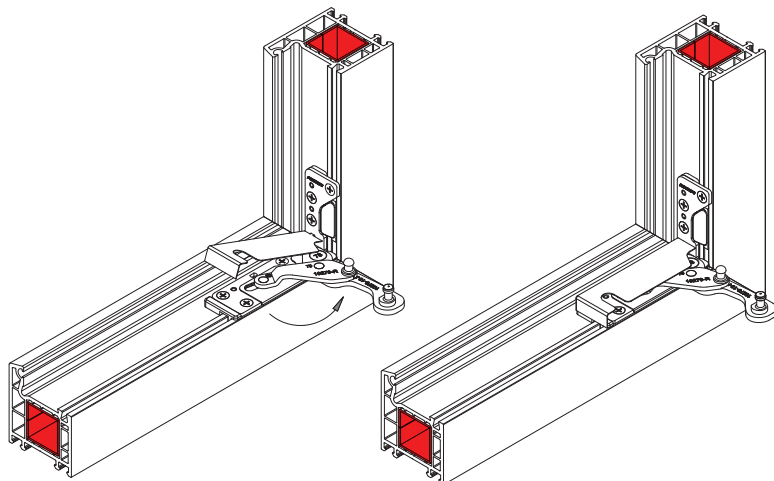
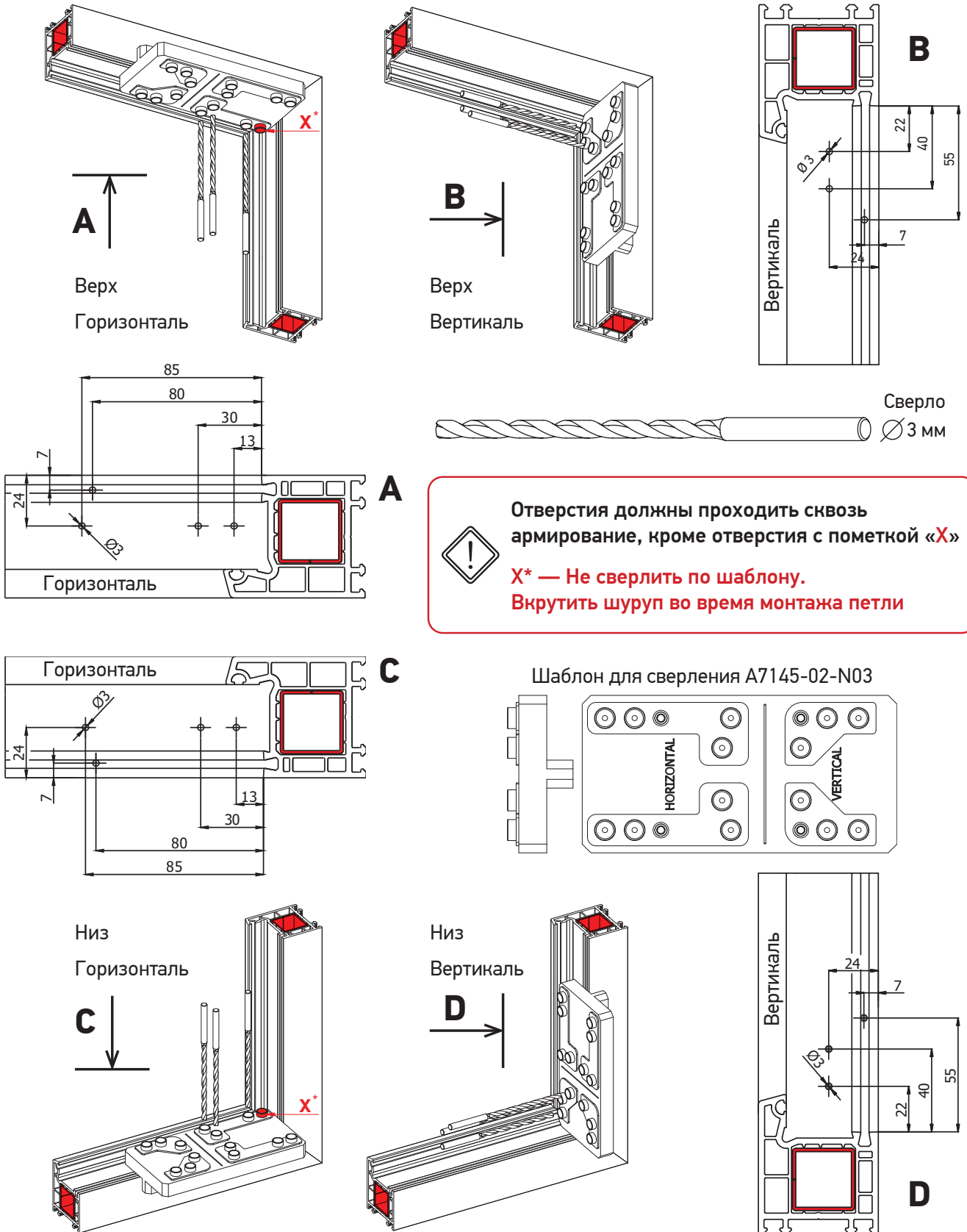




Схема сверления

Инструменты/ Монтаж/
Регулировки

Схема сверления для верхней и нижней петель на раме, справа

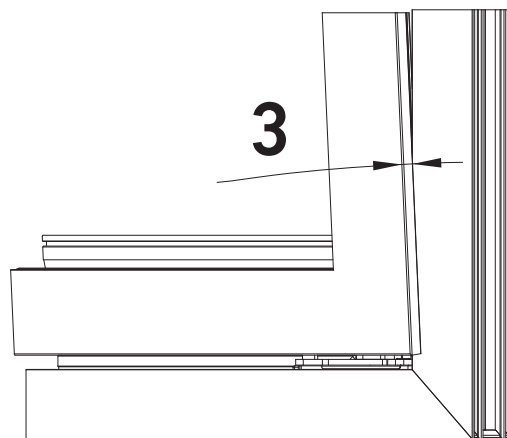
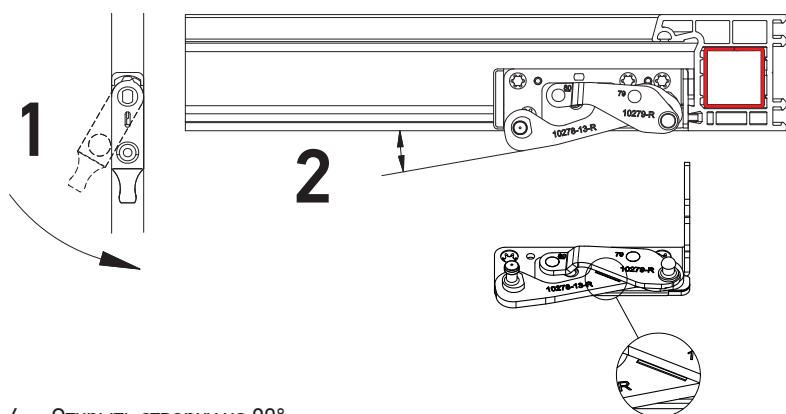




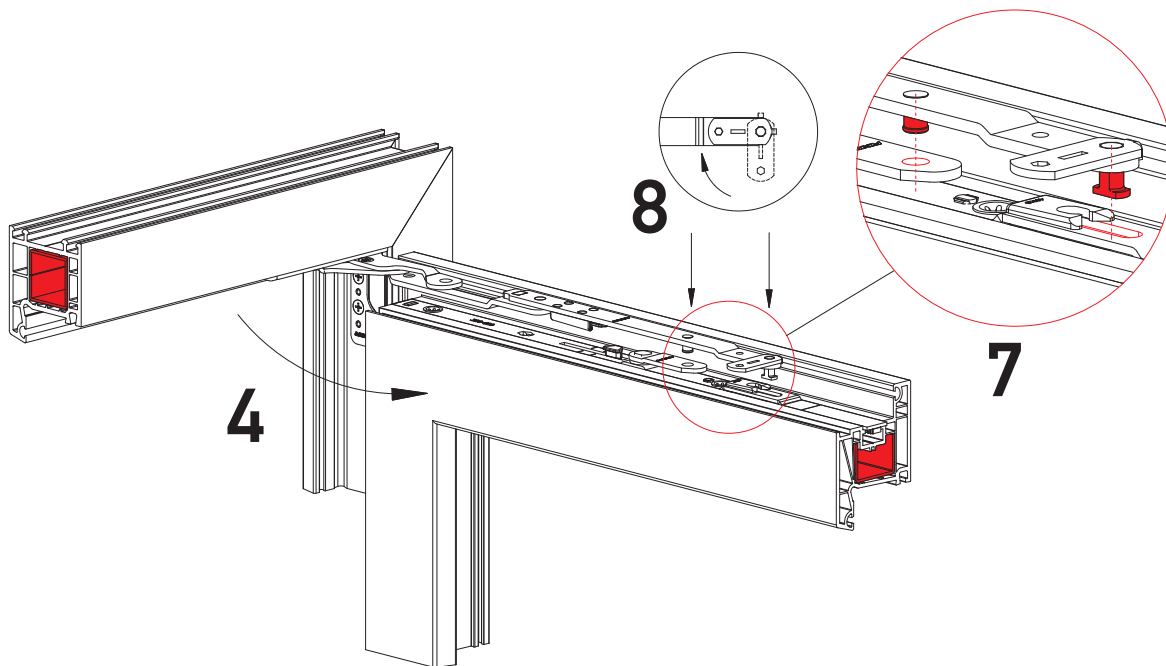
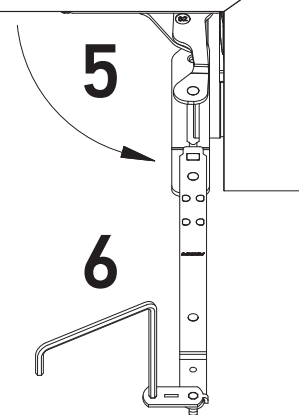
Установка створки

Инструменты/ Монтаж/
Регулировки

1. Перевести микролифт-блокиратор в «нулевое» положение и повернуть ручку в положение «откинута».
2. Открыть нижнюю рамную петлю на угол $\approx 5-10^\circ$.
3. Слегка откинув створку установить ее на нижнюю рамную петлю.

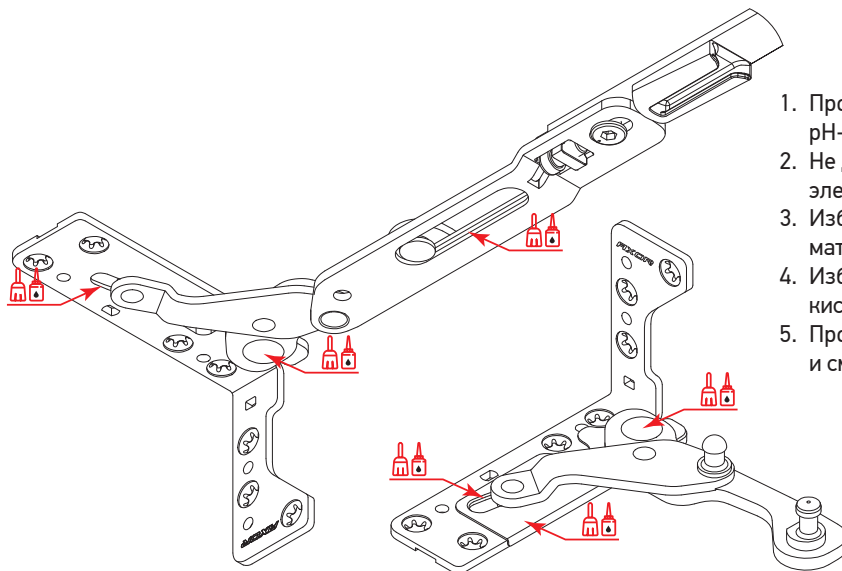


4. Открыть створку на 90° .
5. Открыть рамную часть ножниц.
6. Повернуть фиксирующую пластину с помощью шестигранного ключа HEX 4, до упора.
7. Соединить рамную часть ножниц со створочной и закрыть фиксирующую пластину.
8. Заблокировать фиксирующую пластину на ножницах.
9. Повернуть ручку в поворотное положение
10. Повернуть микролифт-блокиратор согласно направления открывания
11. Закрыть створку.



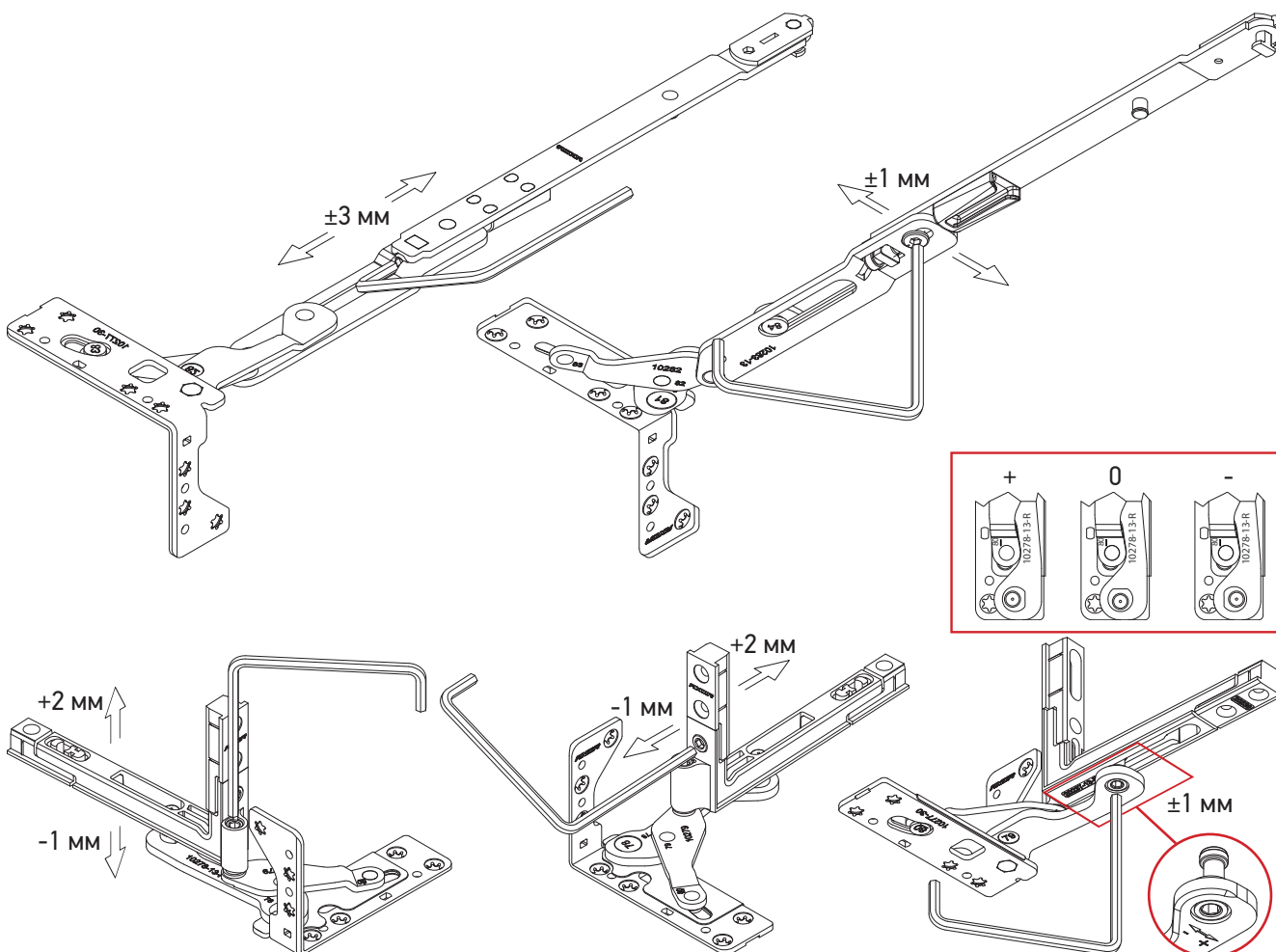


Для надежной и долговременной работы фурнитуры необходимо придерживаться простых правил эксплуатации:



1. Проводить очистку фурнитуры рН-нейтральными средствами
2. Не допускать механических повреждений элементов и их поверхности
3. Избегать попадания на фурнитуру строительных материалов
4. Избегать воздействия на фурнитуру агрессивных кислотосодержащих паров
5. Проводить регулярную (1 раз в год) чистку и смазку всех основных узлов фурнитуры

Регулировки



AXOR[®]

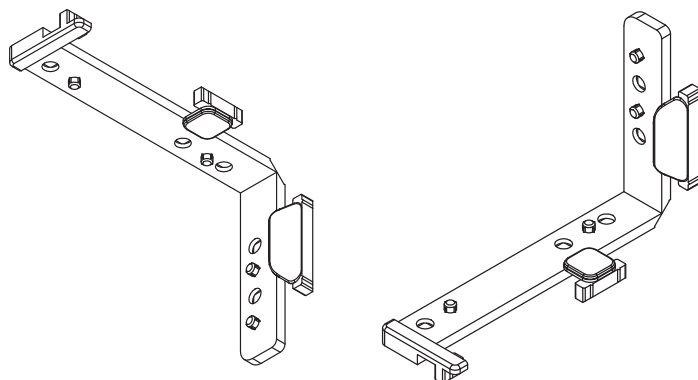
ELITE +

Профилезависимые элементы

AXOR

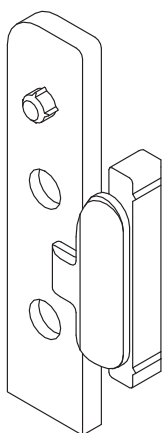

Профильные подкладки

Профилезависимые элементы



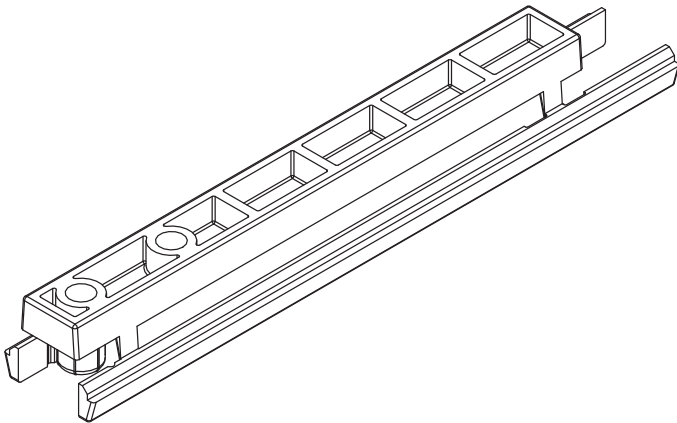
Наименование	Артикул
Профильная подкладка петли СЛПГ*, WDS, VEKA, 13 мм, лево / право	A7120-13-L/R03
Профильная подкладка петли СЛПГ*, EUROCELL LOGIC 70 OVALO, 13 мм, лево / право	A7121-13-L/R03
Профильная подкладка петли СЛПГ*, LINIAR, 13 мм, лево / право	A7122-13-L/R03
Профильная подкладка петли СЛПГ*, WINTECH, 13 мм, лево / право	A7123-13-L/R03
Профильная подкладка петли СЛПГ*, REHAU, 13 мм, лево / право	A7124-13-L/R03
Профильная подкладка петли СЛПГ*, ALUPLAST 2000, 13 мм, лево / право	A7125-13-L/R03
Профильная подкладка петли СЛПГ*, КВЕ, лево / право	A7126-00-L/R03
Профильная подкладка петли СЛПГ*, ALUPLAST 4000, 13 мм, лево / право	A7127-13-L/R03
Профильная подкладка петли СЛПГ*, DECEUNINCK, 13 мм, лево / право	A7128-13-L/R03
Профильная подкладка петли СЛПГ*, GEALAN S8000, 13 мм, лево / право	A7154-13-L/R03
Профильная подкладка петли СЛПГ*, SALAMANDER 3D, 13 мм, лево / право	A7155-13-L/R03
Профильная подкладка петли СЛПГ*, DECEUNINCK ZENDOW/LEGEND, 13 мм, лево / право	A7156-13-L/R03
Профильная подкладка петли СЛПГ*, SALAMANDER bluEvolution, 13 мм, лево / право	A7157-13-L/R03

* - скрытолежащая петлевая группа



Наименование	Артикул
Профильная подкладка петли СЛПГ*, для алюминиевого порога WDS, VEKA, 13 мм, левая / правая	A7221-13-L/R03
Профильная подкладка петли СЛПГ*, для алюминиевого порога КВЕ, 13 мм, левая / правая	A7222-13-L/R03
Профильная подкладка петли СЛПГ*, для алюминиевого порога ALUPLAST 4000, 13 мм, левая / правая	A7223-13-L/R03

* - скрытолежащая петлевая группа

**Наименование****Артикул**

Накладка для скрытолежащей петлевой группы для низкого алюминиевого порога

A7205-00-N03



AXOR INDUSTRY
Проспект Праці, 32
Дніпро, 49041, Україна
www.axorindustry.com