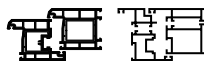


SMART LINE **S+**

фурнитура для металлопластиковых
и алюминиевых конструкций

СОДЕРЖАНИЕ

<input type="checkbox"/>		Вступление
<input type="checkbox"/>	1	Петлевая группа
<input type="checkbox"/>	2	Привода
<input checked="" type="checkbox"/>	3	Угловые передачи/ Средние запоры/ Удлинители
<input checked="" type="checkbox"/>	4	Ножницы
<input type="checkbox"/>	5	Дополнительные элементы
<input type="checkbox"/>	6	Варианты комплектов фурнитуры
<input checked="" type="checkbox"/>	7	Инструменты/ Монтаж/ Регулировки
<input checked="" type="checkbox"/>	8	Профилезависимые элементы



Раздел ▶ Вступление

■ Система фурнитуры SMART LINE S+

SMART LINE S+ является системой фурнитуры для поворотно-откидных, поворотных, откидных и штульповых створок металлопластиковых окон, балконных дверей, а также трапециевидных конструкций. А также для поворотно-откидных и штульповых конструкций из алюминиевого профиля с фурнитурным пазом 16 мм.

Разработанная с учетом всех пожеланий рынка, SMART LINE S+ предлагает производителям светопрозрачных конструкций широкий перечень решений для комфортного и качественного монтажа. При этом конечные потребители получают функциональный продукт, сохраняющий свои эксплуатационные характеристики на протяжении всего срока службы.

SMART LINE S+ позволяет производить светопрозрачные конструкции с различным уровнем противовзломности. Это достигается за счет использования грибовидных цапф в сочетании с необходимым количеством противовзломных запорных пластин, которыми оснащается конечное изделие.



Область применения

SMART LINE S+ предназначена исключительно для окон и дверей ВНУТРЕННЕГО открывания.

Система представлена в комплектациях для поворотно-откидных, поворотных, откидных и штульповых конструкций створок.

Комплектация

Все указанные в каталоге типы гарнитуров должны состоять только из элементов фурнитуры AXOR INDUSTRY. В противном случае, производитель не может гарантировать надежную работу фурнитуры.

Качество

Вся фурнитура AXOR INDUSTRY соответствует техническим нормам ДСТУ Б В.2.6 -39:2008, ГОСТ 30777-2012, ГОСТ 538-2001, EN 13126-8 регламентирующим основные требования к поворотно-откидной фурнитуре.

Монтаж

Для правильного монтажа и дальнейшей корректной работы фурнитуры необходимо руководствоваться указаниями данного каталога.

Крепление деталей:

Ручка: винты М5 x 40 мм.

Детали периметральной обвязки и запорные пластины: самонарезающие оконные шурупы, хромированные 4,0 x 25 мм, альтернативно 3,9 x 26 мм.

Детали петлевой группы: шурупы с потайной головкой и крестообразным шлицем, DIN 7982 3,9 x 32 мм либо 3,9 x 38 мм оцинкованные, альтернативно хромированные.

Для этих шурупов обязательно предварительное сверление. Пробивание отверстий вместо сверления запрещено. Диаметр сверла для ПВХ-профилей составляет 0,7, а для стальных профилей - 0,8 диаметра шурупа.

Настройки электро- или пневмошуруповерта: максимальный крутящий момент - 2,5 Нм, скорость вращения - макс. 600 - 1000 об/мин.

В случае несоблюдения рекомендаций данного каталога по монтажу и эксплуатации, производитель AXOR INDUSTRY не гарантирует корректную работу как отдельных деталей, так и системы фурнитуры в целом.

Компания AXOR INDUSTRY оставляет за собой право в процессе дальнейшего совершенствования и развития вносить технические изменения в продукт SMART LINE S+, а также изменять нормы упаковки.

Раздел ▶ Вступление

■ **Запорные цапфы SMART LINE S+**

Система фурнитуры SMART LINE S+ оснащена грибовидными противовзломными цапфами.

Диапазон регулировки запорных цапф составляет +/-1 мм. Диаметр цапф – 11 мм.



■ **Запорные пластины**



■ **Технические особенности SMART LINE S+**



Применение ножниц правого и левого исполнения с увеличенным до 20 мм порогом срабатывания интегрированного доводчика створки.



Ступенчатая фиксация угла откидывания штифта опоры нижней петли, что предотвращает произвольное изменение его положения в процессе монтажа.



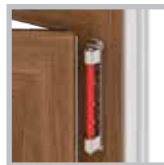
Оснащение ножниц цапфой, начиная уже с размера 600-800 мм.



Наличие на всех элементах фурнитуры фиксаторов для фурнитурного паза, которые позволяют предварительно закрепить фурнитуру на створке и препятствуют ее смещению от проектного положения при окончательной фиксации саморезами.



Простое и надежное соединение ножниц со средним запором при помощи специальной клипсы, что делает монтаж более комфортным.



Надежная фиксация опоры верхней петли с ножницами рамы благодаря специальной втулке из высокопрочного полимера, что исключает самопроизвольное разъединение элементов.



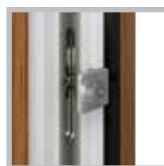
Оптимизация количества производственных операций на этапе соединения ножниц с угловой передачей – ступенчатый рез исключает необходимость сдвигать слайдер на угловой передаче, а надежная фиксация элементов происходит при помощи самореза.



Возможность регулировки прижима на нижней петле створки в диапазоне +/-0,8 мм.



Несущий штифт нижней петли створки (6x26мм) изготовлен из высокопрочной стали и интегрирован в корпус петли для придания ей дополнительной прочности при использовании на тяжелых створках.



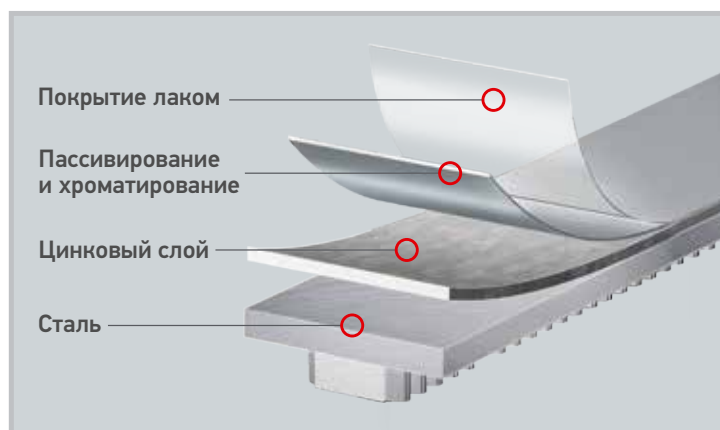
Возможность установить ступенчатое проветривание на уже смонтированное окно.

Раздел ▶ Вступление

■ Защитное покрытие SMART LINE S+

Аналогично всей продукции AXOR INDUSTRY, система фурнитуры SMART LINE S+ имеет необходимый уровень антикоррозийной устойчивости благодаря специальной технологии гальванического цинкования.

Это позволяет фурнитуре SMART LINE S+ надежно функционировать и сохранять эстетически привлекательный внешний вид на протяжении всего срока службы при условии соблюдения правил эксплуатации и рекомендаций по уходу.



Причины образования коррозии на фурнитуре

- 1) Длительное воздействие высокой влажности (более 70%).
- 2) Загрязненный промышленными газами воздух, содержащий соединения различных кислот, и воздействие соляных туманов.
- 3) Механические повреждения поверхности при монтаже либо обслуживании, нарушающие целостность покрытия.
- 4) Моющие средства, содержащие в своем составе щелочи, кислоты и т.д.
- 5) Частое образование конденсата на фурнитуре вследствие резких колебаний температур.
- 6) Загрязнение строительными материалами, в частности цементом или гипсовой штукатуркой.

Указания по сохранению качества покрытия поверхности

- 1) Избегайте попадания на фурнитуру строительных материалов (штукатурки, цемента, различных растворов и строительной пыли).
- 2) Избегайте воздействия на фурнитуру агрессивных кислотосодержащих паров и соляных туманов.
- 3) Не используйте уплотнители, способные впитывать и удерживать влагу.
- 4) Проводите очистку фурнитуры только pH-нейтральными средствами в разбавленном виде.
- 5) Не допускайте механических повреждений поверхности строительными, монтажными и моющими инструментами.





Условия хранения фурнитуры

Правила распространяются на хранение, транспортировку, разгрузку и погрузку. При вынужденной транспортировке под открытым небом (например, на производственной территории) во время атмосферных осадков использовать пленку или подобные средства защиты от влажности и сырости. Хранение разрешается только в предназначенных закрытых помещениях, не под открытым небом. Избегать образования конденсата во время транспортировки и хранения.

- 1) Всегда держать упаковки закрытыми. Всегда закрывать (накрывать) упаковки, которые были открыты и не ставить их непосредственно на пол.
- 2) Транспортировку осуществлять только предназначенными для этого транспортными средствами (если возможно, на поддонах со стрейч-лентой).
- 3) Детали не должны быть влажными. Упаковка должна оставаться сухой. (Рекомендовано: Температура на складе – 15-25 °С; Относительная влажность – менее 50%).
- 4) В случае намокания упаковки вытащить из нее детали, высушить их и проверить на появление коррозии. Упаковать годные детали в сухом состоянии.

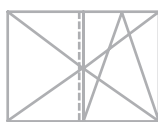
Раздел ▶ Вступление

■ Основные обозначения

	максимальный вес створки в кг		сверло (диаметр)
	шурупы (количество / размер)		противовзломная запорная цапфа
	норма упаковки (штук)		запорная пластина для штальпа



поворотно-откидная створка



штальповое открывание с основной поворотной-откидной створкой



поворотная створка



фрамуга



поворотно-откидная створка для трапециевидного окна

■ Представление информации

Все артикулы в каталоге представлены в буквенно-цифровом виде. Расшифровку артикулов можно найти на страницах 9-10.

Указанные в каталоге размеры являются номинальными и содержат общие допуски.

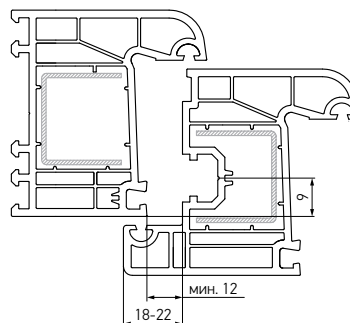
Все размеры представлены в мм.

Информацию по ограничениям формата створок следует брать из диаграмм каталога или из руководств по монтажу.

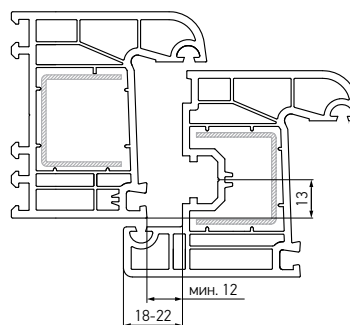
Раздел ▶ Вступление

■ Створчатые конструкции

Межфальцевый зазор (А):	мин. 12 мм
Ширина наплава (С):	18 – 22 мм
Смещение оси фурнитурного паза (В):	9 мм



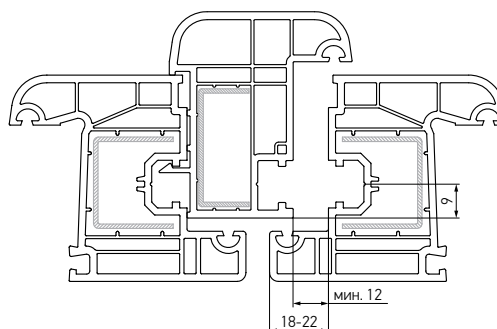
Межфальцевый зазор (А):	мин. 12 мм
Ширина наплава (С):	18 – 22 мм
Смещение оси фурнитурного паза (В):	13 мм



■ Штульповые створки с противолежащим фурнитурным пазом

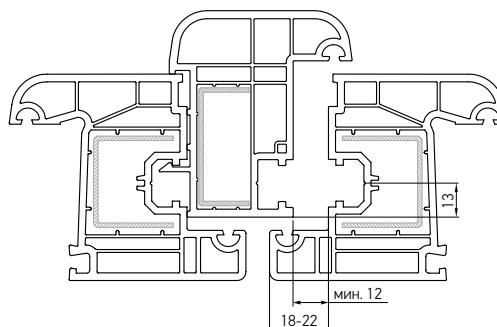
Межфальцевый зазор (А):	мин. 12 мм
Ширина наплава (С):	18 – 22 мм
Смещение оси фурнитурного паза (В):	9 мм

Запирание штульповой створки при помощи привода S1002-XX-N03



Межфальцевый зазор (А):	мин. 12 мм
Ширина наплава (С):	18 – 22 мм
Смещение оси фурнитурного паза (В):	13 мм

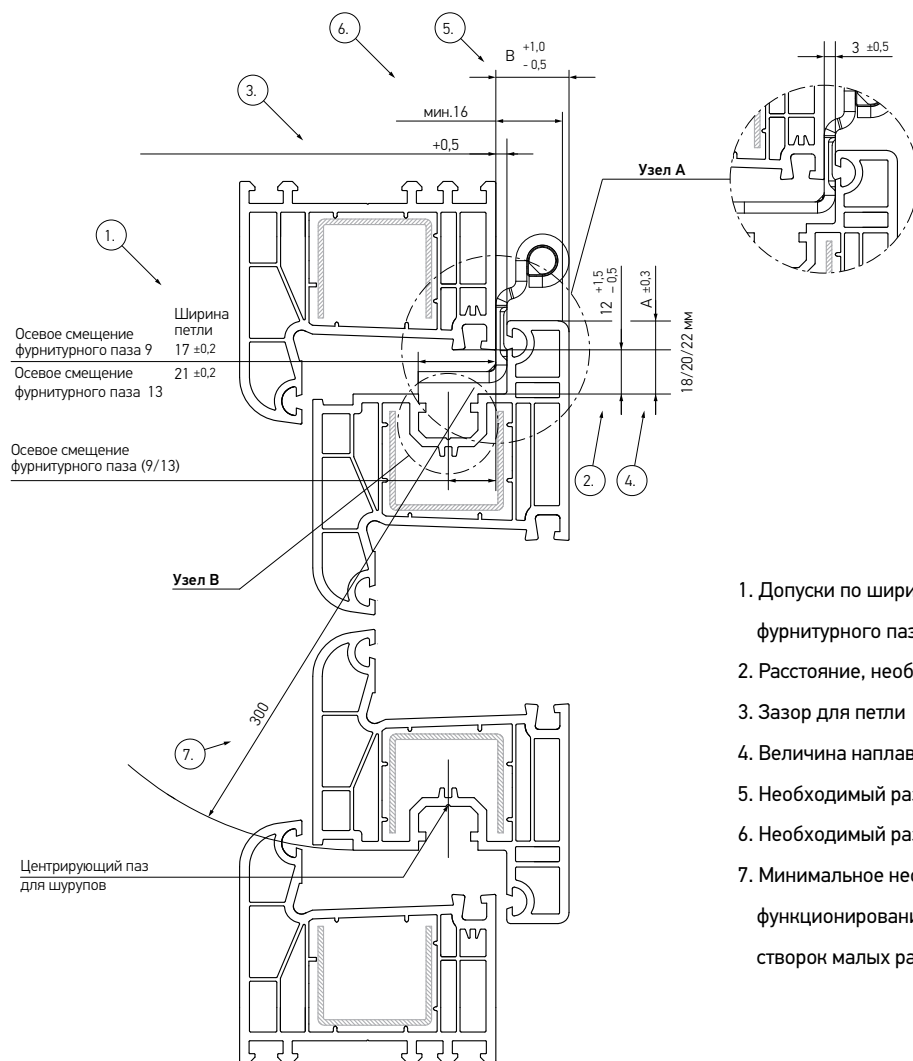
Запирание штульповой створки при помощи привода S1002-XX-N03



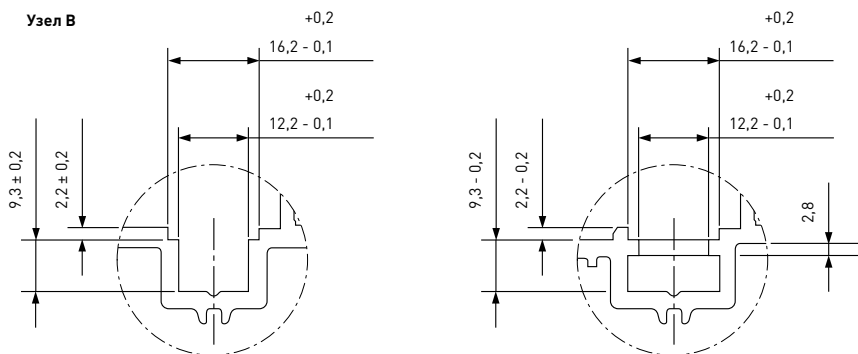
Информацию о деталях, зависящих от профиля, смотрите в профильных листах.



Раздел ▶ Вступление



1. Допуски по ширине петли ножниц относительно оси фурнитурного паза
2. Расстояние, необходимое для перемещения фурнитуры
3. Зазор для петли
4. Величина наплава
5. Необходимый размер для регулировки прижима
6. Необходимый размер для крепления петли в наплав
7. Минимальное необходимое расстояние для функционирования поворотных и поворотно-откидных створок малых размеров

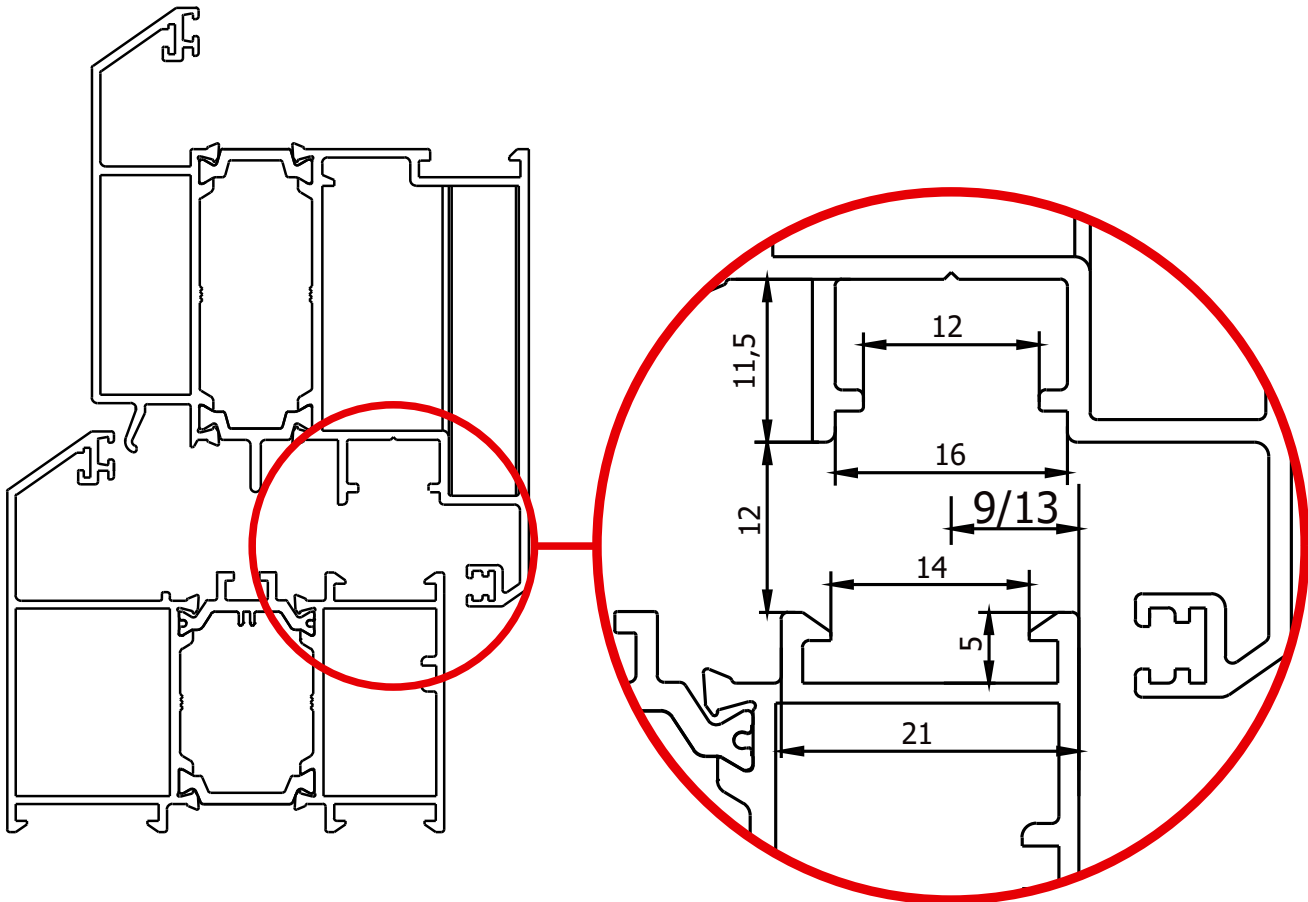


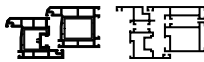
Соблюдение размеров для пластикового профиля согласно RAL по состоянию на февраль 1998 г.

Gütegemeinschaft Schlösser und Beschläge e.V., Offerstr.
12, 42551 Velbert

Раздел ▶ Вступление

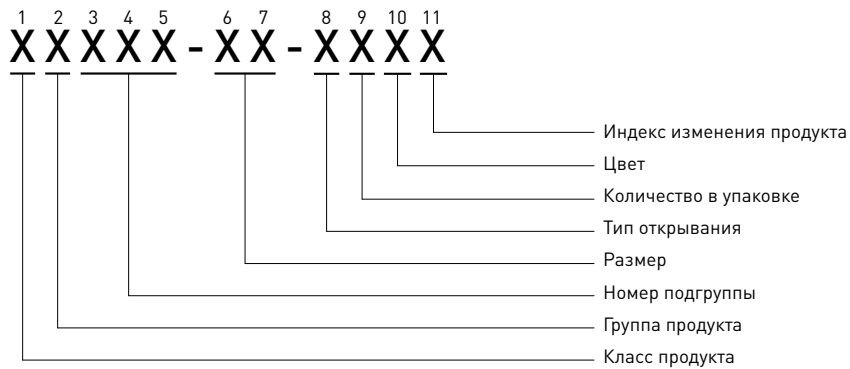
■ **Алюминиевый профиль, ось фурнитурного паза 9/13 мм**





Раздел ▶ Вступление

■ Структура артикула



1. Класс продукта
(1-й знак)

XXXXX-XX-XXXX

“S” – элемент Smart Line S+

“K” – элемент Komfort Line K-3

“A” – элемент, который используется с обеими системами

2. Группа продукта
(2-й знак)

X**X**XXXX-XX-XXXX

“0” – альтернативное значение

“1” – привода

“2” – угловые передачи

“3” – ножницы

“4” – удлинители

“5” – петли

“6” – запорные, запорно-откидные пластины и ответные планки

“7” – запорные пластины и прочие аксессуары

“8” – альтернативное значение

“9” – альтернативное значение

3-5. Номер подгруппы
(3-й, 4-й и 5-й знаки)

XX**XXX**-XX-XXXX

Дополнительная информация о подгруппе товаров.

Пример: группа “привода”, подгруппа “привод штурпальный”.

6-7. Размер продукта
(6-й и 7-й знаки)

XXXXX-**XX**-XXXX

Важные размеры продукта, такие как длина, ось и т. д.

Раздел ▶ Вступление
**8. Тип открывания створки
(8-й знак)**

 XXXXX-XX-**X**XXX

"N" – универсальный

"R" – правый

"L" – левый

**9. Количество в упаковке
(9-й знак)**

 XXXXX-XX-**X**XXX

 "O" – стандартное
количество

"B" – 1 шт.

"C" – 2 шт.

"D" – 5 шт.

"E" – 10 шт.

"F" – 20 шт.

"G" – 25 шт.

"H" – 30 шт.

"J" – 40 шт.

"K" – 50 шт.

"L" – 100 шт.

"M" – 125 шт.

"N" – 200 шт.

"P" – 250 шт.

"R" – 400 шт.

"S" – 500 шт.

"T" – 1000 шт.

"V" – 1500 шт.

"W" – 3000 шт.

"Y" – 5000 шт.

 "Z" – нестандартное
количество

**10. Цвет и тип покрытия
(10-й знак)**

 XXXXX-XX-**XX**XX

0 – без покрытия

1 – белый

2 – коричневый

3 – серебряный

4 – шампань

5 – золото

6 – бронза

7 – черный

 8 – стальная
поверхность

9 – специальные цвета

Для обозначения нескольких тонов одного цвета возможно использование двойной кодировки.

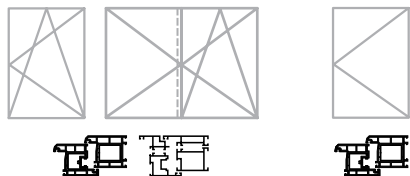
Например: 1 – белый цвет RAL 9016

1B – белый цвет RAL 9010

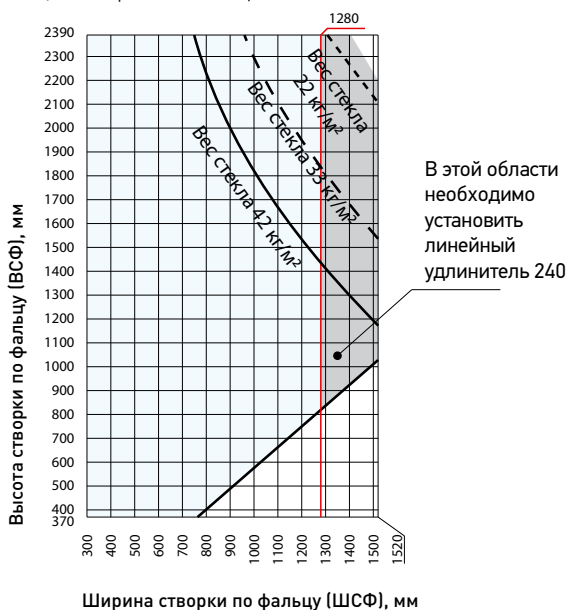
**11. Индекс изменения продукта (A, B, C)
(11-й знак)**

Раздел ▶ Вступление

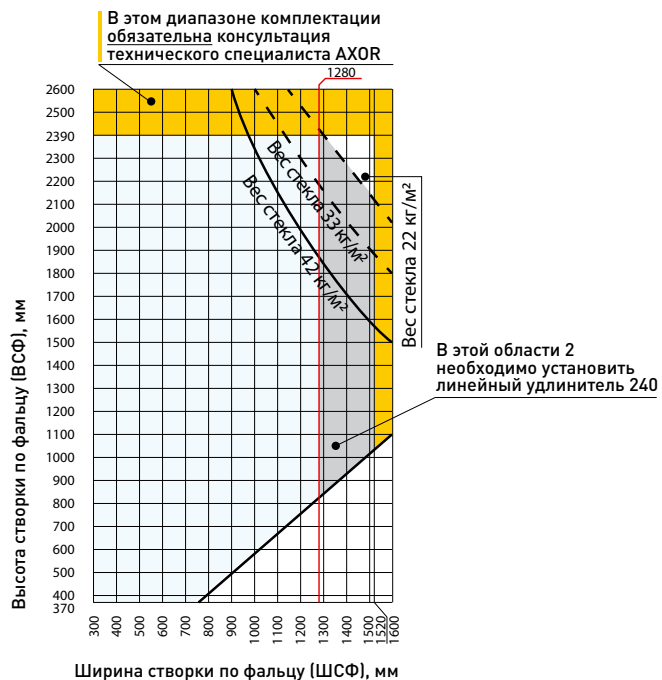
■ Поворотная и поворотно-откидная конструкции



Допустимый размер створки
 Допустимый вес створки для этого диапазона max 100 кг
 1 мм/м² толщины стекла = 2,5 кг



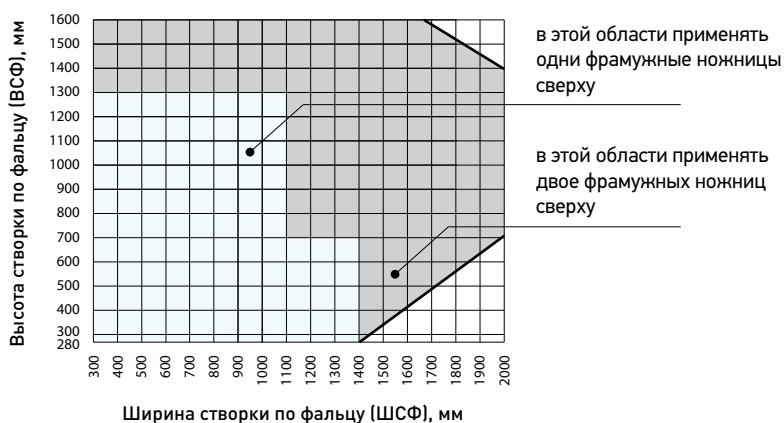
Допустимый размер створки
 Допустимый вес створки для этого диапазона max 130 кг
 1 мм/м² толщины стекла = 2,5 кг



■ Откидная конструкция



Ограничение формата створки
 Максимально допустимый вес створки 50 кг



Раздел ▶ Вступление

■ **Условные обозначения, отвечающие за безопасность**

Условное обозначение	Значение
	<p>Травмоопасность при защемлении различных частей тела в зазоре между рамой и створкой</p> <ul style="list-style-type: none"> ■ Не помещайте части тела между створкой и рамой окон или дверей во избежание защемления.
	<p>Травмоопасность при выпадении из окон и балконных дверей</p> <ul style="list-style-type: none"> ■ Будьте осторожны во время нахождения около открытых окон и дверей. ■ Не допускайте нахождения маленьких детей вблизи открытых окон и балконных дверей.
	<p>Травмоопасность и материальный ущерб при нажиме створкой на откос оконного проема</p> <ul style="list-style-type: none"> ■ Во избежание повреждений оконно-дверных конструкций предотвращайте давление створки на откос.
	<p>Травмоопасность и материальный ущерб при возникновении препятствия в зазоре между створкой и рамой</p> <ul style="list-style-type: none"> ■ Избегайте попадания посторонних предметов в пространство между створкой и рамой
	<p>Травмоопасность и материальный ущерб при дополнительной нагрузке на створку</p> <ul style="list-style-type: none"> ■ Во избежание повреждений оконно-дверных конструкций не создавайте дополнительную нагрузку на створку
	<p>Травмоопасность при воздействии ветра</p> <ul style="list-style-type: none"> ■ Избегайте воздействия ветра на открытую створку. ■ Запирайте окна и балконные двери при ветре и сквозняке.

Раздел ▶ Вступление

■ Сертификат соответствия согласно ISO 9001:2015

Certificate

Standard	ISO 9001:2015
Certificate Registr. No.	01 100 1519050

Certificate Holder: **AXOR**

AXOR INDUSTRY
 Limited Liability Company
 Truda av. 32
 49041 Dnipro
 Ukraine

Scope: Manufacture and supply of turn, tilt and tilt & turn hardware for windows and balcony doors.

Proof has been furnished by means of an audit that the requirements of ISO 9001:2015 are met.

Validity: The certificate is valid from 2021-03-31 until 2024-03-30.

Gregorz Grabka

TÜV Rheinland Cert GmbH
 Am Grauen Stein - 51105 Köln

2021-03-31

www.tuv.com

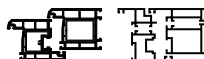



Deutsche
 Akkreditierungsstelle
 D-ZM 16031-01-00



TÜVRheinland®
 Precisely Right.

© TÜV, TÜV and TÜV are registered trademarks. Utilization and application requires prior approval.



Раздел ▶ Вступление

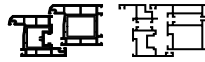
■ Сертификат соответствия согласно ГОСТ 31462-2011

	Система добровольной сертификации в строительстве в Российской Федерации «ФЦС-стройсертификация»	
	Включена в единый реестр зарегистрированных систем добровольной сертификации за Рег. № РОСС RU.B1447.04ИГФ0 от 04.03.2016 г.	
№ 002513	СЕРТИФИКАТ СООТВЕТСТВИЯ	
	№ ФЦС UA.B1447.ПР02.00155	
	СРОК ДЕЙСТВИЯ с 09.12.2020 по 08.12.2022	
ПРОДУКЦИЯ Устройства поворотные, откидные, поворотно-откидные «АКСОР» систем «Komfort line K-3», «Smart line S plus» противовзломные (класс устойчивости к взлому ПВ2) для оконных и балконных дверных блоков из поливинилхлоридных профилей Серийный выпуск	код ОКП 034-2014 (ОКПЕС 2008) 25.72.14.120	
СООТВЕТСТВУЕТ ТРЕБОВАНИЯМ ГОСТ 31462-2011 п.п. 4.3.1, 4.3.2, 4.3.3, 4.3.4, 4.5.4, табл. 2, 3, 4	код ТН ВЭД 8302 41 500 0	
ИЗГОТОВИТЕЛЬ ООО «АКСОР ИНДАСТРИ» Украина, 49083, г. Днепр, ул. Собинава, д.1 Тел/факс +38-056-766-0-766 Адрес производства продукции: Украина, 49041, г. Днепр, пр. Труда, д.32		
СЕРТИФИКАТ ВЫДАН ООО «АКСОР ИНДАСТРИ» Украина, 49083, г. Днепр, ул. Собинава, д.1 Тел/факс +38-056-766-0-766		
НА ОСНОВАНИИ Протоколов сертификационных испытаний: №№ 48, 49 от 03.12.2020 г. ИЦ «Замок», г. Москва, ФЦС RU.B1447.02ИЦ02 от 29.11.2016		
ДОПОЛНИТЕЛЬНАЯ ИНФОРМАЦИЯ Сертификация по схеме № 3с Сертификат ISO 9001:2015 рег. № 01 100 1519050 от 31.03.18 выдан TUV Rheinland Cert GmbH (Германия) Знак соответствия наносится на техническую и сопроводительную документацию		
ОРГАН ПО СЕРТИФИКАЦИИ № ФЦС RU.B1447.01ПР02 от 29.11.16 ОРГАН ПО СЕРТИФИКАЦИИ ОКОННОЙ И ДВЕРНОЙ ТЕХНИКИ (ОС ОДТ) Россия, 125130, г. Москва, ул. Клары Цеткин, д. 33 тел./факс (499) 745-04-73, E-mail: info@osodt.com		
	_____ Подпись	Т.В.Власова Инициалы, Фамилия
	_____ Подпись	Н.А. Шамова Инициалы, Фамилия
Россия, 109316, г. Москва, Волгоградский проспект, д.45, стр.1, тел.(495) 133-01-57		

Раздел ▶ Вступление

■ Сертификат соответствия согласно ГОСТ 30777-2012, ГОСТ 538-2014

	Система добровольной сертификации в строительстве в Российской Федерации «ФЦС-стройсертификация» Включена в единый реестр зарегистрированных систем добровольной сертификации за Рег. № РОСС RU.B1447.04ИГФ0 от 04.03.2016 г.	
	№ 002467 СЕРТИФИКАТ СООТВЕТСТВИЯ № ФЦС UA.B1447.ПР02.00113 СРОК ДЕЙСТВИЯ с 21.05.2020 по 20.05.2022	
ПРОДУКЦИЯ Устройства поворотные, откидные, поворотнo-откидные «АКСОР» систем «Komfort line K-3», «Smart line S plus» для оконных и балконных дверных блоков из поливинилхлоридных профилей Серийный выпуск	код ОКП 034-2014 (КПЕС 2008) 25.72.14.120	
СООТВЕТСТВУЕТ ТРЕБОВАНИЯМ ГОСТ 30777-2012 п.п. 5.4.1., 5.4.2, 5.4.3, 5.4.4, 5.4.7, 5.4.8, 5.4.9, 5.4.12, 5.4.13, 5.4.14, 5.4.15, 5.5.1, 5.5.2, 5.6.7; ГОСТ 538-2014 п. 5.7.9	код ТН ВЭД 8302 41 500 0	
ИЗГОТОВИТЕЛЬ ООО «АКСОР ИНДАСТРИ» Украина, 49083, г. Днепр, ул. Собинова, д.1 Тел/факс +38-056-766-0-766 Адрес производства продукции: Украина, 49041, г. Днепр, пр. Труда, д.32		
СЕРТИФИКАТ ВЫДАН ООО «АКСОР ИНДАСТРИ» Украина, 49083, г. Днепр, ул. Собинова, д.1 Тел/факс +38-056-766-0-766		
НА ОСНОВАНИИ Протокола сертификационных испытаний: № 18 от 18.05.2020 г. ИЦ «Замок», г. Москва, ФЦС RU.B1447.02ИЦ02 от 29.11.2016		
ДОПОЛНИТЕЛЬНАЯ ИНФОРМАЦИЯ Сертификация по схеме № 3с Сертификат ISO 9001:2015 рег. № 01 100 1519050 от 31.03.18 выдан TUV Rheinland Cert GmbH (Германия) Знак соответствия наносится на техническую и сопроводительную документацию		
ОРГАН ПО СЕРТИФИКАЦИИ № ФЦС RU.B1447.01ПР02 от 29.11.16 ОРГАН ПО СЕРТИФИКАЦИИ ОКОННОЙ И ДВЕРНОЙ ТЕХНИКИ (ОС ОДТ) Россия, 125130, г. Москва, ул. Клары Цеткин, д. 33 тел./факс (499) 745-04-73, E-mail: info@osodt.com		
	РУКОВОДИТЕЛЬ ОРГАНА <i>Власова</i> Подпись	Т.В.Власова Инициалы, Фамилия
	ЭКСПЕРТ <i>Шамова</i> Подпись	Н.А. Шамова Инициалы, Фамилия
Россия, 109316, г. Москва, Волгоградский проспект, д.45, стр.1, тел.(495) 133-01-57		



■ Сертификат соответствия согласно QM 328

Zertifikat / Certificate




Zertifikatsnr. / Certificate No.: 228-9003481-1-8

Dreh- und Drehkippschlässe für Fenster und Fenstertüren

Turn and tilt-turn hardware for windows and casement doors

Produkt product	AXOR K3, AXOR S PLUS, AXOR Elite Plus
max. Flügelgewicht max. casement weight	130 kg
Einsatzbereich field of application	Systeme mit entsprechender Beschlagaufnahme Systems with suitable hardware groove
Hersteller manufacturer	AXOR Industry 1, Sobinova Str., UA 49083 Dnepropetrovsk
Produktionsstandort production site	AXOR Industry 1, Sobinova Str., UA 49083 Dnepropetrovsk



Grundlage(n) / Basis:

ift-Zertifizierungsprogramm für Beschläge
ift-certification scheme for hardware (QM 328)
Ausgabe/issue 2018

EN 1191
EN 12400
Klasse 2
class 2



Dauerfunktion
resistance to repeated opening and closing

EN ISO 9227
EN 1670
Klasse 5
class 5



Korrosionsschutz
corrosion protection

Mit diesem Zertifikat wird bescheinigt, dass das benannte Bauprodukt den Anforderungen des zugrundeliegenden ift-Zertifizierungsprogramms in der aktuellen Fassung entspricht.

This certificate attests that the building product mentioned fulfils the requirements of the underlying ift-certification scheme in its current version.

Erstellung von Produktfamilien des aufgeführten Bauproduktes und Erstprüfung durch eine akkreditierte Prüfstelle nach EN 13126-8:2017 unter Berücksichtigung der Anwendungsdiagramme

implementation and maintenance of a factory production control by the manufacturer

Erstinspektion des Werkes und der werkseigenen Produktionskontrolle durch ift-Q-Zert

initial inspection of the production site and the factory production control by ift-Q-Zert

kontinuierliche Fremdüberwachung des Werkes und der werkseigenen Produktionskontrolle durch ift-Q-Zert

continuous third-party control of the production site and the factory production control by ift-Q-Zert

Dieses Zertifikat wurde erstmals am 21.05.2014 ausgestellt und gilt 5 Jahre, wenn sich zwischenzeitlich die Festlegungen in der oben angeführten technischen Spezifikation oder die Herstellbedingungen im Werk oder in der werkseigenen Produktionskontrolle selbst nicht wesentlich verändert haben.

This certificate was first issued on 21.05.2014 and will remain valid for 5 years, as long as neither the conditions laid down in the technical specification listed above nor the manufacturing conditions in the production site nor the factory production control itself are modified significantly.

Das Zertifikat darf nur unverändert vervielfältigt werden. Alle Änderungen der Voraussetzungen für die Zertifizierung sind dem ift-Q-Zert mit den erforderlichen Nachweisen unverzüglich schriftlich anzuzeigen.

The reproduction of the certificate without any change from the original is permitted. Any changes to the prerequisites applicable to certification shall be immediately communicated in writing to ift-Q-Zert accompanied by the necessary evidence.

Das Unternehmen ist berechtigt, das benannte Bauprodukt gemäß der ift-Zeichensatzung mit dem „ift-zertifiziert“-Zeichen zu kennzeichnen.

The company is authorized to affix the "ift-certified"-mark to the building product mentioned according to the ift-rules for use of the "ift-certified"-mark.

Dieses Zertifikat enthält 2 Anlage/n.

This certificate contains 2 annexes.

ift Rosenheim
04.10.2019

Gültig bis / Valid until:
20.05.2024





Christian Kehrer
Leiter der ift-Zertifizierungs- und Überwachungsstelle
Head of ift Certification and Surveillance



Prof. Ulrich Weberath
Institutsleiter
Director of Institute

228 9003481

www.ift-rosenheim.de

ift Rosenheim GmbH
Theodor-Gies-Str. 7-9
D-83026 Rosenheim

Kontakt
Tel.: +49 8031 261-0
Fax: +49 8031 261-290
www.ift-rosenheim.de

Prüfung und Kalibrierung – EN ISO/IEC 17025
Inspektion – EN ISO/IEC 17020
Zertifizierung Produkte – EN ISO/IEC 17065
Zertifizierung Managementsysteme – EN ISO/IEC 17021

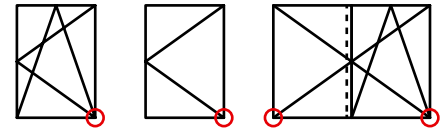
Notified Body 0757
DAKKS

[1]

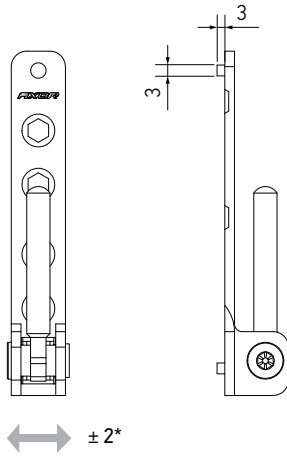
SMART LINE **S+**

Петлевая группа

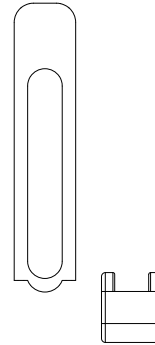
Раздел 1 ▶ Петлевая группа



■ Опора нижней петли 3x3

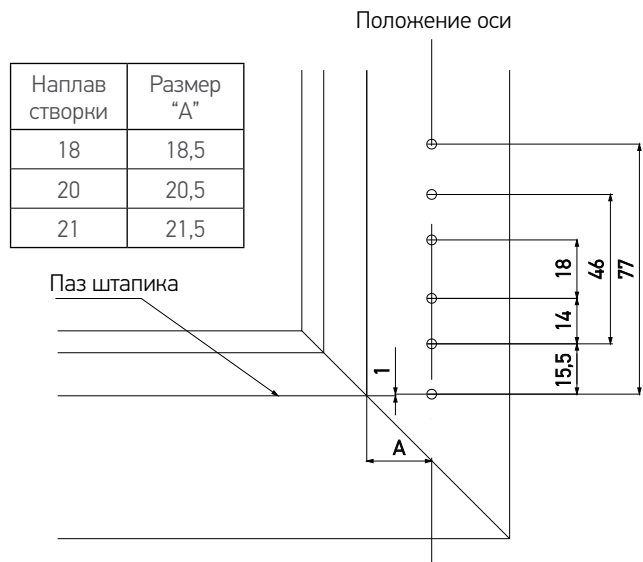


■ Декоративные накладки опоры нижней петли



- максимальное откидывание штифта – 180 градусов;
- подходящую створочную петлю смотрите на стр. 19-23;
- декоративные накладки в других цветовых вариантах смотрите на стр. 28.

* регулировка по горизонтали, мм.

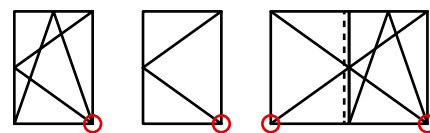


Наименование	A	C	B	kg			Артикул
Опора нижней петли 3x3	12	20	—	100	4/3,9x40	250	A5002-00-N03
Декоративная накладка опоры нижней петли малая	—	—	—	—	—	500	A7007-00-N**
Декоративная накладка опоры нижней петли длинная	—	—	—	—	—	500	A7008-00-N**
Наименование	A	C	B	kg			Артикул
Шаблон для петель рамы	12	20	—	—	Ø3	10	A7002-00-N09
Шаблон для петель рамы	12	21	—	—	Ø3	10	A7002-20-N09

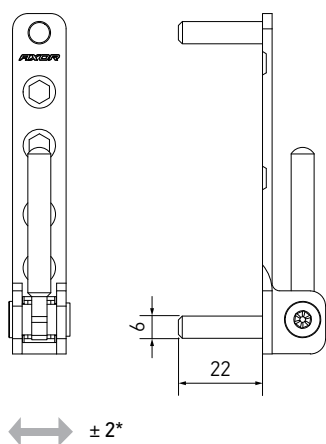
A - межфальцевый зазор / C - ширина наплава / B - смещение оси фурнитурного паза
 ** - декоративные накладки в других цветовых вариантах смотрите на стр. 28



Раздел 1 ▶ Петлевая группа



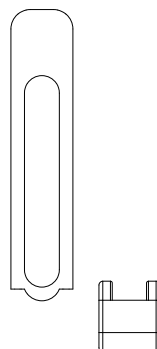
■ Опора нижней петли 6x22



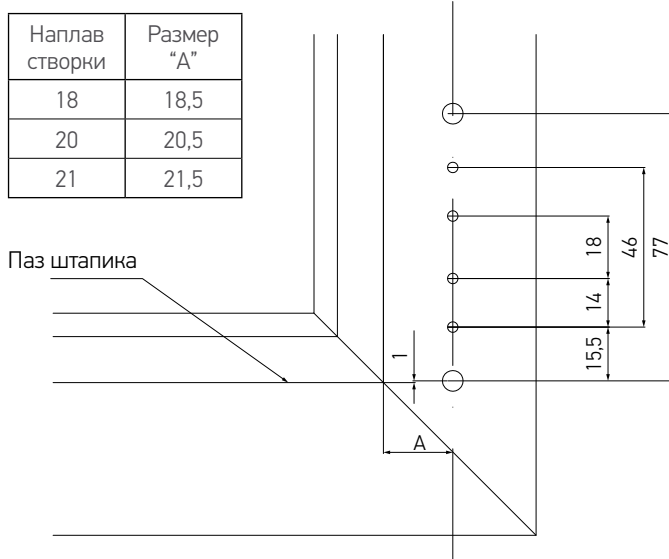
- максимальное откидывание штифта – 180 градусов;
- подходящую створочную петлю смотрите на стр. 20-23;
- декоративные наклейки в других цветовых вариантах смотрите на стр. 28.

* регулировка по горизонтали, мм.

■ Декоративные наклейки опоры нижней петли



Положение оси

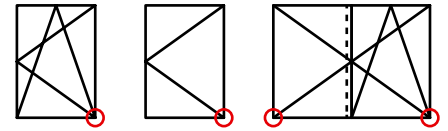


Наименование	A	C	B	kg			Артикул
Опора нижней петли 6x22	12	20	—	130	4/3,9x40	250	A5004-00-N03
Декоративная наклейка опоры нижней петли малая	—	—	—	—	—	500	A7007-00-N**
Декоративная наклейка опоры нижней петли длинная	—	—	—	—	—	500	A7008-00-N**
Наименование	A	C	B	kg			Артикул
Шаблон для петель рамы	12	20	—	—	Ø3/6	10	A7002-10-N09
Шаблон для петель рамы	12	21	—	—	Ø3/6	10	A7002-30-N09

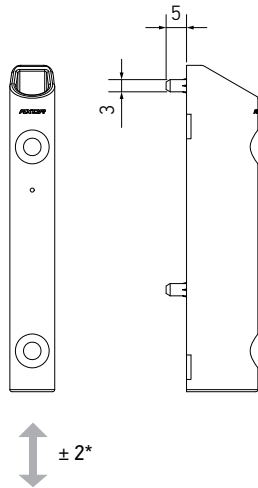
A - межфальцевый зазор / C - ширина наплава / B - смещение оси фурнитурного паза

** - декоративные наклейки в других цветовых вариантах смотрите на стр. 28

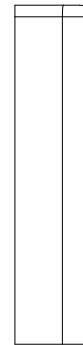
Раздел 1 ▶ Петлевая группа



■ Нижняя петля створки 3x5



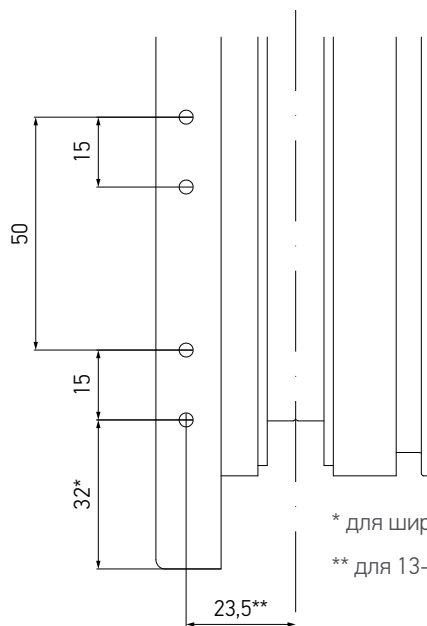
■ Декоративная накладка нижней петли створки



- применяется при ширине напlava 18-22 мм;
- подходящую опору петли смотрите на стр. 17-18;
- декоративные накладки в других цветовых вариантах смотрите на стр. 28.

* регулировка по вертикали, мм.

Ось фурнитурного паза



* для ширины напlava 20 мм

** для 13-ой системы профилей

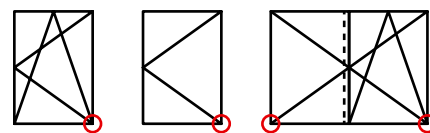
Наименование	A	C	B	kg			Артикул
Нижняя петля створки 3x5	—	—	—	100	2 / 4x40	250	A5003-00-N03
Декоративная накладка нижней петли створки	—	—	—	—	—	500	A7006-10-N**
Наименование	A	C	B	kg			Артикул
Шаблон для петель створки	12	20	—	—	Ø3	10	A7003-00-N09
Шаблон для петель створки	12	21	—	—	Ø3	10	A7003-20-N09

A - межфальцевый зазор / C - ширина напlava / B - смещение оси фурнитурного паза

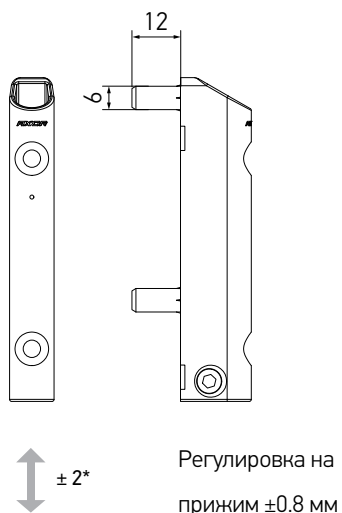
** - декоративные накладки в других цветовых вариантах смотрите на стр. 28



Раздел 1 ▶ Петлевая группа



■ Нижняя петля створки 6x12



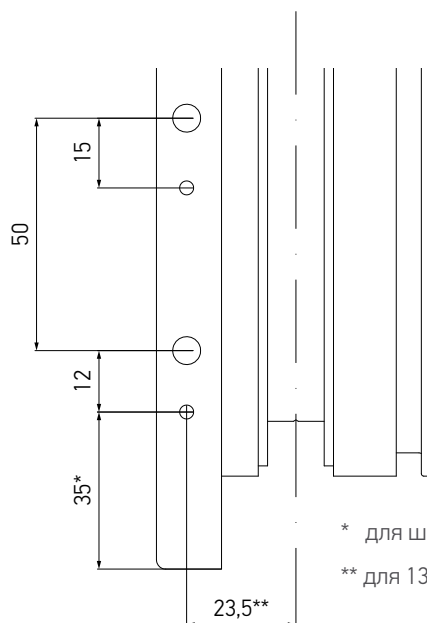
- применяется при ширине напlava 18-22 мм;
- подходящую опору петли смотрите на стр. 17-18;
- декоративные накладки в других цветовых вариантах смотрите на стр. 28.

* регулировка по вертикали, мм.

■ Декоративная накладка нижней петли створки



Ось фурнитурного паза



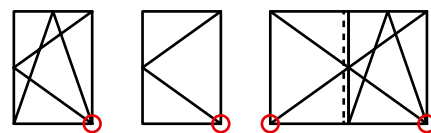
* для ширины напlava 20 мм

** для 13-ой системы профилей

Наименование	A	C	B	kg			Артикул
Нижняя петля створки 6x12	—	—	—	100	2 / 4x40	250	A5007-00-N03
Декоративная накладка нижней петли створки	—	—	—	—	—	500	A7006-10-N**
Наименование	A	C	B	kg			Артикул
Шаблон для петель створки	12	20	—	—	Ø3/6	10	A7003-10-N09
Шаблон для петель створки	12	21	—	—	Ø3/6	10	A7003-30-N09

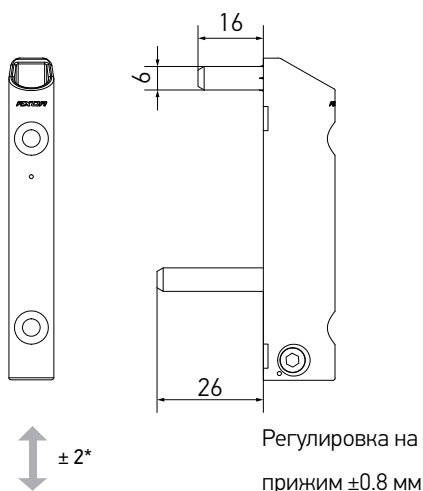
A - межфальцевый зазор / C - ширина напlava / B - смещение оси фурнитурного паза
 ** - декоративные накладки в других цветовых вариантах смотрите на стр. 28

Раздел 1 ▶ Петлевая группа



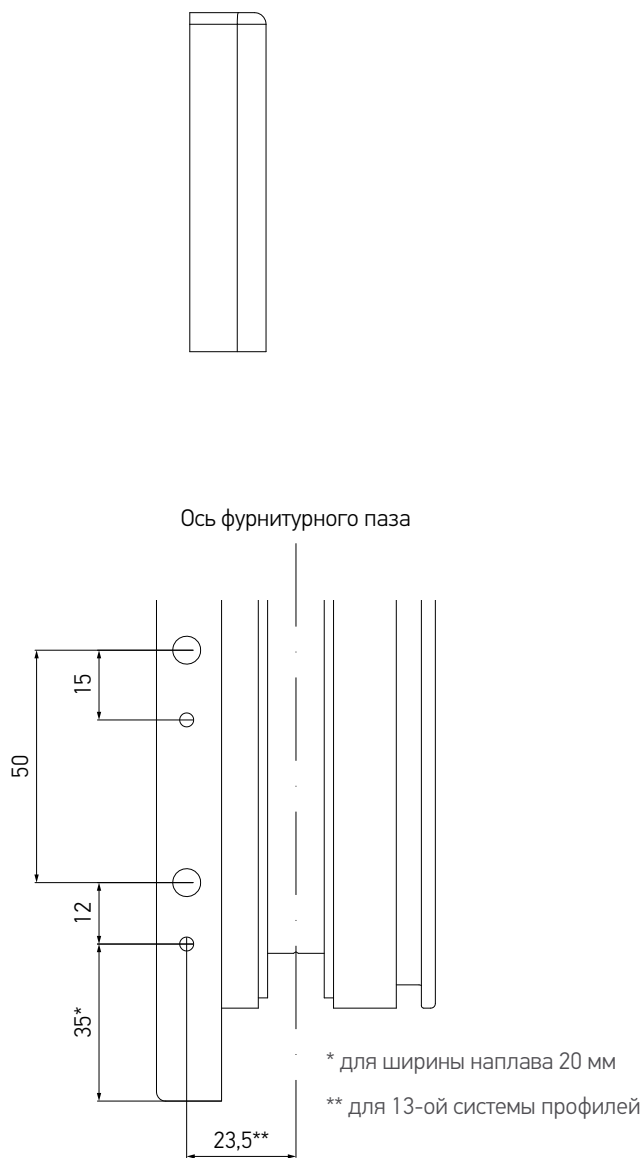
■ Нижняя петля створки 6x16x26

■ Декоративная накладка нижней петли створки



- применяется при ширине напlava 18-22 мм;
- подходящую опору петли смотрите на стр. 17-18;
- декоративные накладки в других цветовых вариантах смотрите на стр. 28.

* регулировка по вертикали, мм.

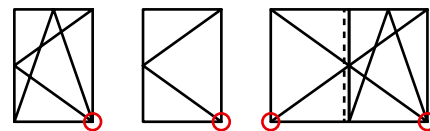


Наименование	A	C	B	kg			Артикул
Нижняя петля створки 6x16x26	—	—	—	130	2 / 4x40	250	A5006-00-N03
Декоративная накладка нижней петли створки	—	—	—	—	—	500	A7006-10-N**
Наименование	A	C	B	kg			Артикул
Шаблон для петель створки	12	20	—	—	Ø3/6	10	A7003-10-N09
Шаблон для петель створки	12	21	—	—	Ø3/6	10	A7003-30-N09

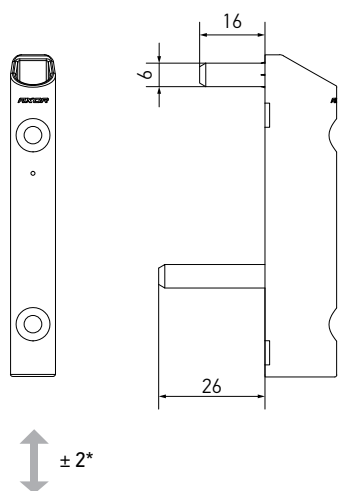
A - межфальцевый зазор / C - ширина напlava / B - смещение оси фурнитурного паза
 ** - декоративные накладки в других цветовых вариантах смотрите на стр. 28



Раздел 1 ▶ Петлевая группа



■ Нижняя петля створки 6x16x26

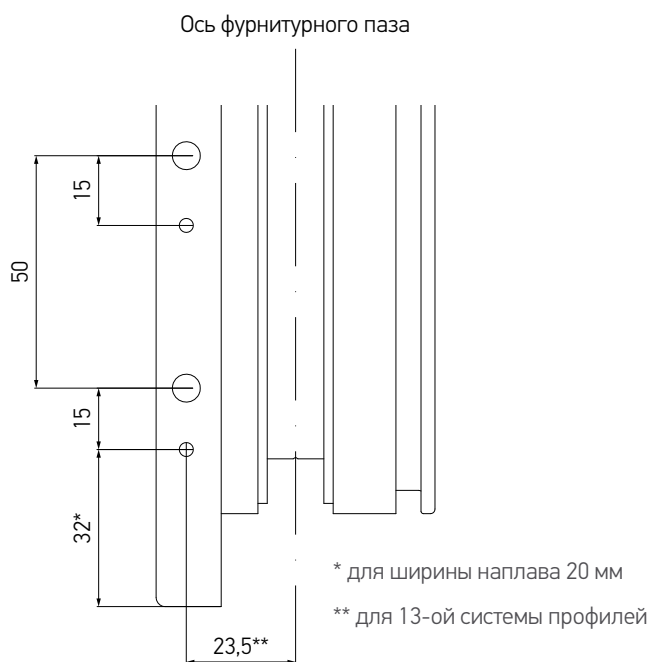


■ Декоративная накладка нижней петли створки



- применяется при ширине напlava 18-22 мм;
- подходящую опору петли смотрите на стр. 17-18;
- декоративные накладки в других цветовых вариантах смотрите на стр. 28.

* регулировка по вертикали, мм.

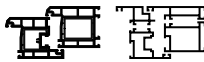


* для ширины напlava 20 мм

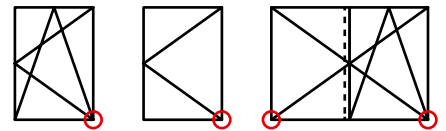
** для 13-ой системы профилей

Наименование	Исполнение	A	C	B	kg			Артикул
Нижняя петля створки 6x16x26	L/R	—	—	—	130	2 / 4x40	250	A5008-00-N03
Декоративная накладка нижней петли створки	L/R	—	—	—	—	—	500	A7006-10-N**
Наименование		A	C	B	kg			Артикул
Шаблон для петель створки		12	20	—	—	∅3/6	10	A7003-10-N09
Шаблон для петель створки		12	21	—	—	∅3/6	10	A7003-30-N09

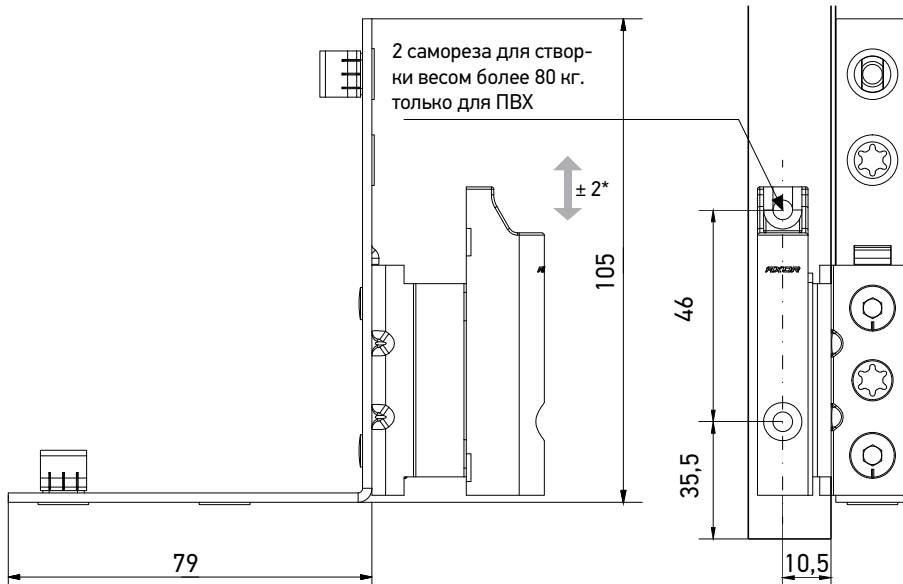
A - межфальцевый зазор / C - ширина напlava / B - смещение оси фурнитурного паза
 ** - декоративные накладки в других цветовых вариантах смотрите на стр. 28



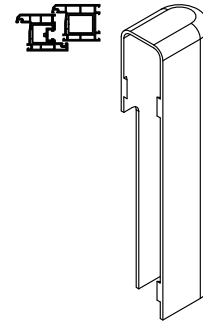
Раздел 1 ▶ Петлевая группа



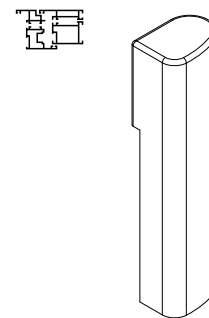
■ **Фальцевая петля**



■ **Декоративная накладка фальцевой петли створки**



■ **Декоративная накладка фальцевой петли створки**

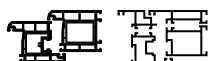


- применяется при ширине наплава 18/20 мм;
- подходящую опору петли смотрите на стр. 17-18;
- декоративные накладки в других цветовых вариантах смотрите на стр. 28.

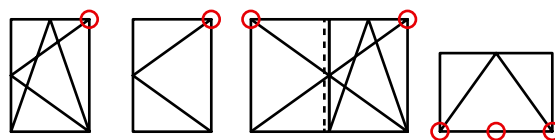
* регулировка по вертикали, мм

Наименование	Исполнение	A	C	B	kg	←	↻	Артикул
Фальцевая петля 20/9 левая/правая	L/R	12	20	9	130	7	50	A5009-09-L/R03
Фальцевая петля 18/9 левая/правая	L/R	12	18	9	100	7	50	A5010-09-L/R03
Фальцевая петля 20/13 левая/правая	L/R	12	20	13	130	7	50	A5009-13-L/R03
Фальцевая петля 18/13 левая/правая	L/R	12	20	13	130	7	50	A5010-13-L/R03
Декоративная накладка фальцевой петли створки, левая	L	—	—	—	—	—	500	A7009-00-L**
Декоративная накладка фальцевой петли створки, правая	R	—	—	—	—	—	500	A7009-00-R**
Декоративная накладка фальцевой петли створки, левая	L	—	—	—	—	—	500	A7085-00-L**
Декоративная накладка фальцевой петли створки, правая	R	—	—	—	—	—	500	A7085-00-R**

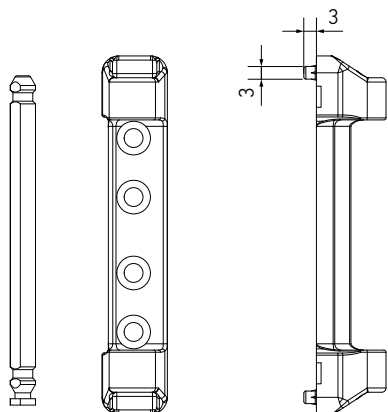
A - межфальцевый зазор / C - ширина наплава / B - смещение оси фурнитурного паза
 ** - декоративные накладки в других цветовых вариантах смотрите на стр. 28.



Раздел 1 ▶ Петлевая группа



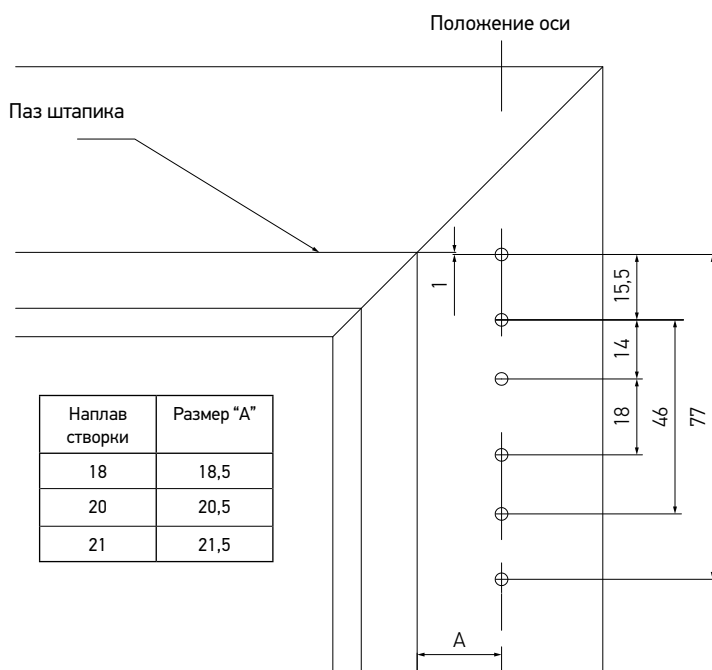
■ Опора верхней петли 3x3



■ Декоративные накладки опоры верхней петли



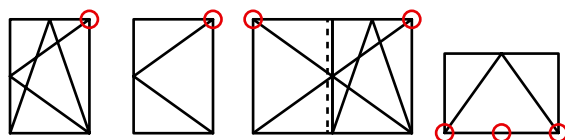
- подходящие ножницы рамы смотреть на стр. 49-51, 53;
- декоративные накладки в других цветовых вариантах смотрите на стр. 28;
- штифт входит в комплект.



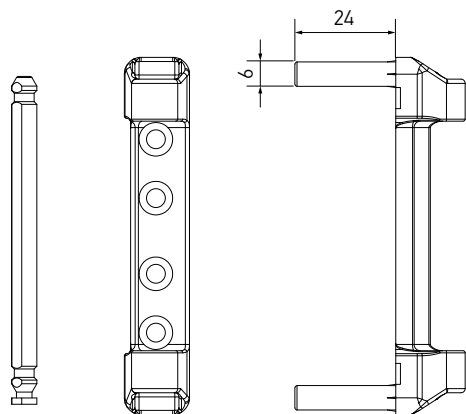
Наименование	A	C	B	kg			Артикул
Опора верхней петли 3x3	12	20	9/13	100	4 / 3,9x40	250	A5001-00-N03
Декоративная накладка опоры верхней петли	—	—	—	—	—	500	A7005-10-N**
Наименование	A	C	B	kg			Артикул
Шаблон для петель рамы	12	20	—	—	Ø3	10	A7002-00-N09
Шаблон для петель рамы	12	21	—	—	Ø3	10	A7002-20-N09

A - межфальцевый зазор / C - ширина напlava / B - смещение оси фурнитурного паза
 ** - декоративные накладки в других цветовых вариантах смотрите на стр. 28

Раздел 1 ▶ Петлевая группа



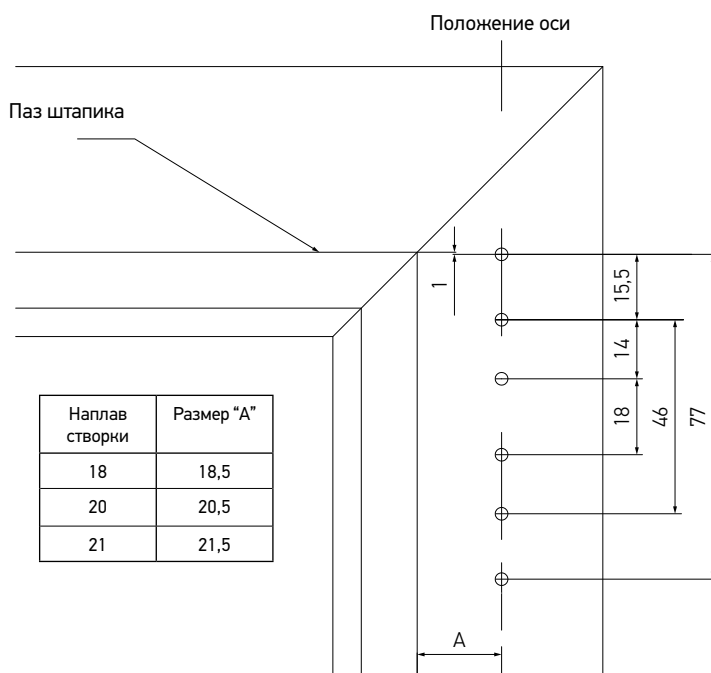
■ **Опора верхней петли 6x24**



■ **Декоративные накладки опоры верхней петли**



- подходящие ножницы рамы смотреть на стр. 49-51, 53;
- декоративные накладки в других цветовых вариантах смотрите на стр. 28;
- штифт входит в комплект .

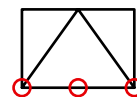


Наименование	А	С	В	kg			Артикул
Опора верхней петли 6x24	12	20	9/13	130	4 / 3,9x40	250	A5005-00-N03
Декоративная накладка опоры верхней петли	—	—	—	—	—	500	A7005-10-N**
Наименование	А	С	В	kg			Артикул
Шаблон для петель рамы	12	20	—	—	Ø3/6	10	A7002-10-N09
Шаблон для петель рамы	12	21	—	—	Ø3/6	10	A7002-30-N09

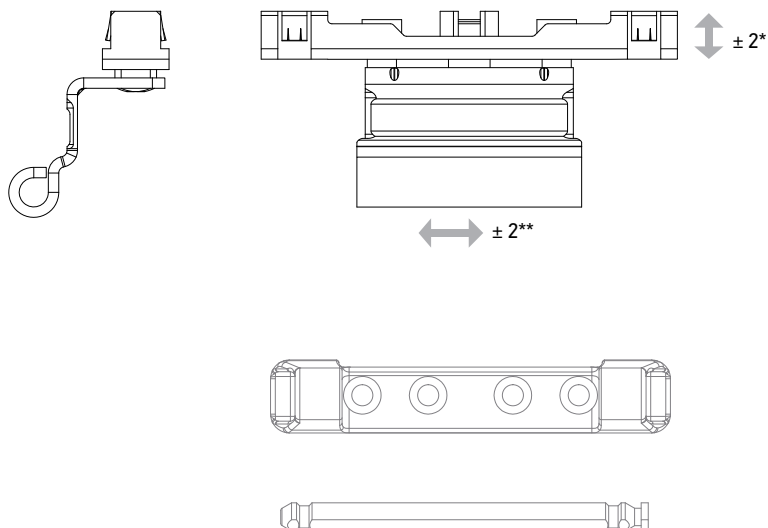
А - межфальцевый зазор / С - ширина наплава / В - смещение оси фурнитурного паза
 ** - декоративные накладки в других цветовых вариантах смотрите на стр. 28



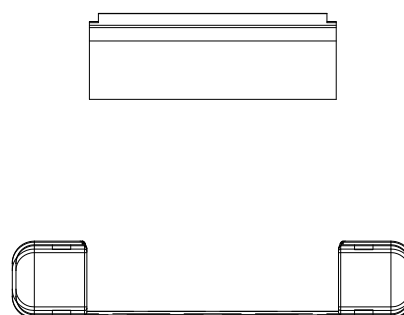
Раздел 1 ▶ Петлевая группа



■ Фрамужная петля



■ Декоративная накладка ножничной петли



■ декоративные накладки в других цветовых вариантах смотрите на стр. 28;

* регулировка по высоте, мм

** регулировка по горизонтали, мм

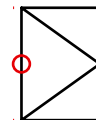
Наименование	A	C	B	kg			Артикул
Фрамужная петля 12/20-13	12	20	13	50*	2 / 4x25	100	A7014-13-N03
Фрамужная петля 12/20-9	12	20	9	50*	2 / 4x25	100	A7014-09-N03
Наименование	A	C	B	kg			Артикул
Декоративная накладка ножничной петли	—	—	—	—	—	500	A7004-10-N**

A - межфальцевый зазор / C - ширина наглава / B - смещение оси фурнитурного паза

* - для комплекта из двух петель

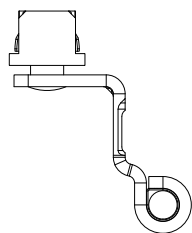
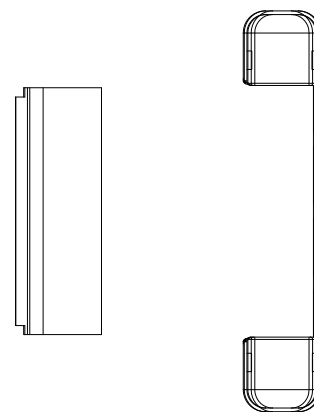
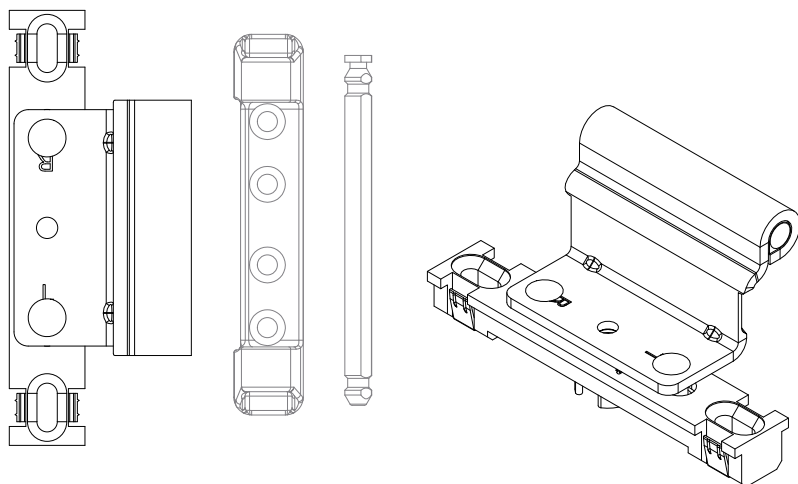
** - декоративные накладки в других цветовых вариантах смотрите на стр. 28

Раздел 1 ▶ Петлевая группа



■ Средняя петля

■ Декоративная накладка ножничной петли



■ декоративные накладки в других цветовых вариантах смотрите на стр. 28;

Наименование	A	C	B	kg			Артикул
Средняя петля 12/20-9	12	20	9	50*	2 / 4x25	100	A7030-09-N03
Средняя петля 12/20-13	12	20	13	50*	2 / 4x25	100	A7030-13-N03
Наименование	A	C	B	kg			Артикул
Декоративная накладка ножничной петли	—	—	—	—	—	500	A7004-10-N**

A - межфальцевый зазор / C - ширина наплава / B - смещение оси фурнитурного паза

* - для комплекта из двух петель

** - декоративные накладки в других цветовых вариантах смотрите на стр. 28

Раздел 1 ▶ Петлевая группа
■ Декоративные накладки

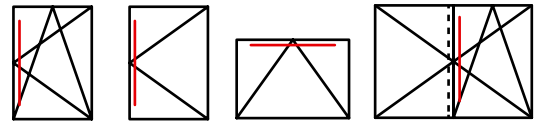
Наименование	Эскиз	Цвет		Артикул
Декоративная накладка ножничной петли		Белый RAL 9016	500	A7004-10-N01
		Коричневый RAL 8022	500	A7004-10-N02
		Серебро F1	500	A7004-10-N03
		Кремовый RAL 9001	500	A7004-10-N04
		Золото F3	500	A7004-10-N05
		Бронза F4	500	A7004-10-N06
		Черный RAL 9005	500	A7004-10-N07
Декоративная накладка опоры верхней петли		Белый RAL 9016	500	A7005-10-N01
		Коричневый RAL 8022	500	A7005-10-N02
		Серебро F1	500	A7005-10-N03
		Кремовый RAL 9001	500	A7005-10-N04
		Золото F3	500	A7005-10-N05
		Бронза F4	500	A7005-10-N06
		Черный RAL 9005	500	A7005-10-N07
Декоративная накладка нижней петли створки		Белый RAL 9016	500	A7006-10-N01
		Коричневый RAL 8022	500	A7006-10-N02
		Серебро F1	500	A7006-10-N03
		Кремовый RAL 9001	500	A7006-10-N04
		Золото F3	500	A7006-10-N05
		Бронза F4	500	A7006-10-N06
		Черный RAL 9005	500	A7006-10-N07
Декоративная накладка опоры нижней петли малая		Белый RAL 9016	500	A7007-00-N01
		Коричневый RAL 8022	500	A7007-00-N02
		Серебро F1	500	A7007-00-N03
		Кремовый RAL 9001	500	A7007-00-N04
		Золото F3	500	A7007-00-N05
		Бронза F4	500	A7007-00-N06
		Черный RAL 9005	500	A7007-00-N07
Декоративная накладка опоры нижней петли длинная		Белый RAL 9016	500	A7008-00-N01
		Коричневый RAL 8022	500	A7008-00-N02
		Серебро F1	500	A7008-00-N03
		Кремовый RAL 9001	500	A7008-00-N04
		Золото F3	500	A7008-00-N05
		Бронза F4	500	A7008-00-N06
		Черный RAL 9005	500	A7008-00-N07
Декоративная накладка фальцевой петли створки		Белый RAL 9016	500	A7009-00-L01/R01
		Коричневый RAL 8022	500	A7009-00-L02/R02
		Серебро F1	500	A7009-00-L03/R03
		Кремовый RAL 9001	500	A7009-00-L04/R04
		Золото F3	500	A7009-00-L05/R05
		Бронза F4	500	A7009-00-L06/R06
		Черный RAL 9005	500	A7009-00-L07/R07
Декоративная накладка фальцевой петли створки		Белый RAL 9016	500	A7085-00-L01/R01
		Коричневый RAL 8022	500	A7085-00-L02/R02
		Серебро F1	500	A7085-00-L03/R03
		Кремовый RAL 9001	500	A7085-00-L04/R04
		Золото F3	500	A7085-00-L05/R05
		Бронза F4	500	A7085-00-L06/R06
		Черный RAL 9005	500	A7085-00-L07/R07

[2]

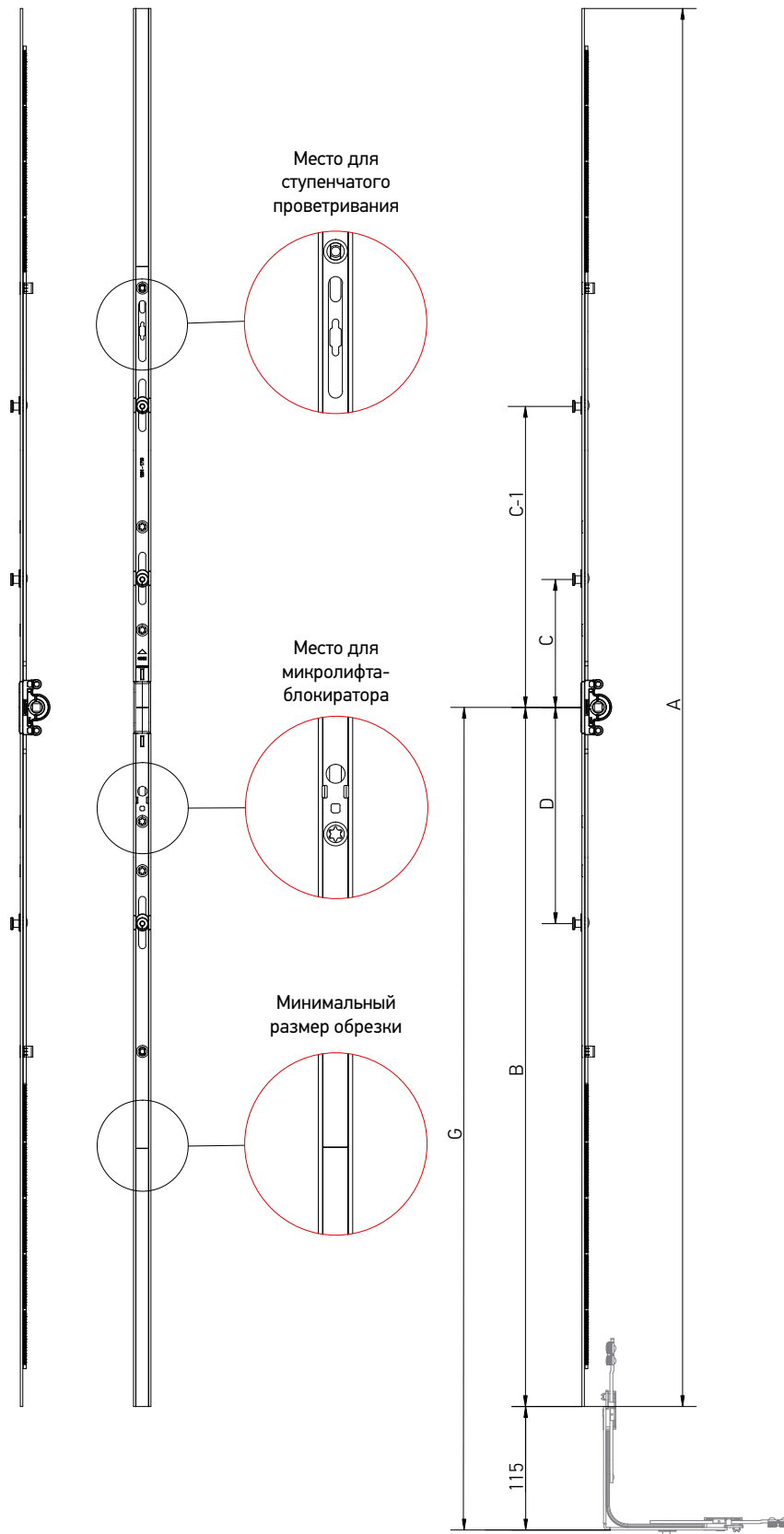
SMART LINE S+

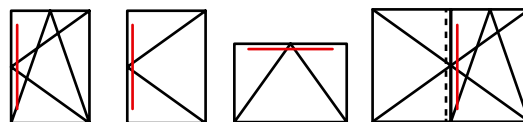
Привода

Раздел 2 ▶ Привода



■ Привод поворотно-откидной, положение ручки центральное



Раздел 2 ▶ Привода

■ Привод поворотнo-откидной, положение ручки центральное

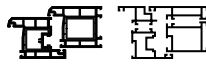
Наименование	ВСФ (мм)	Размеры									Артикул
		G	A	B	C	C-1	D				
Привод 0, L=320, 450-550*	450-550	225-275	320	160	0	0	0	0	0	25	S1001-02-N03
Привод 1, L=520, 551-750*	551-750	275-375	520	260	0	0	0	0	2	25	S1001-04-N03
Привод 2, L=1000, 751-1230, 1 ML	751-1230	375-615	1000	500	120	0	0	1	4	25	S1001-09-N03
Привод 3, L=1200, 950-1430, 1 ML**	950-1430	475-715	1200	600	120	0	0	1	5	25	S1001-11-N03
Привод 4, L=1480, 1231-1710, 2 ML**	1231-1710	615-855	1480	740	120	0	290	2	6	25	S1001-15-N03
Привод 5, L=1680, 1431-1910, 2 ML**	1431-1910	715-955	1680	840	265	0	390	2	7	10	S1001-16-N03
Привод 6, L=2160, 1911-2390, 3 ML**	1911-2390	955-1195	2160	1080	120	595	490	3	11	10	S1001-21-N03

* нет посадочного отверстия под микролифт-блокиратор;

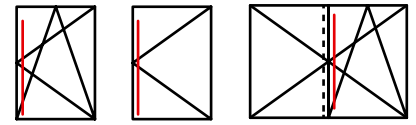
** есть место для ступенчатого проветривания;

- положение ручки переменное/центральное;

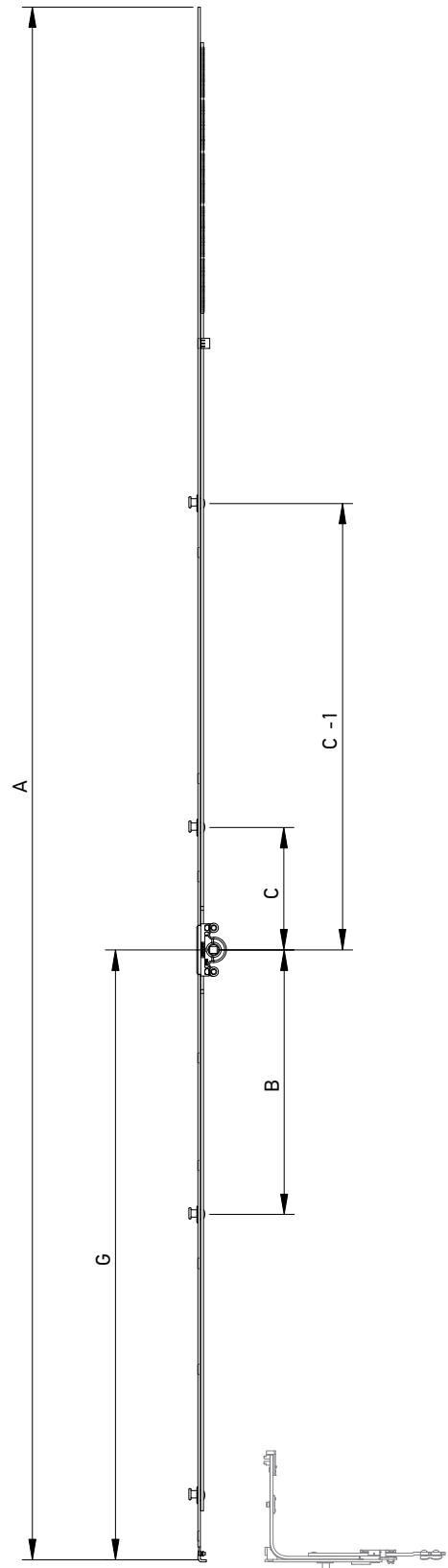
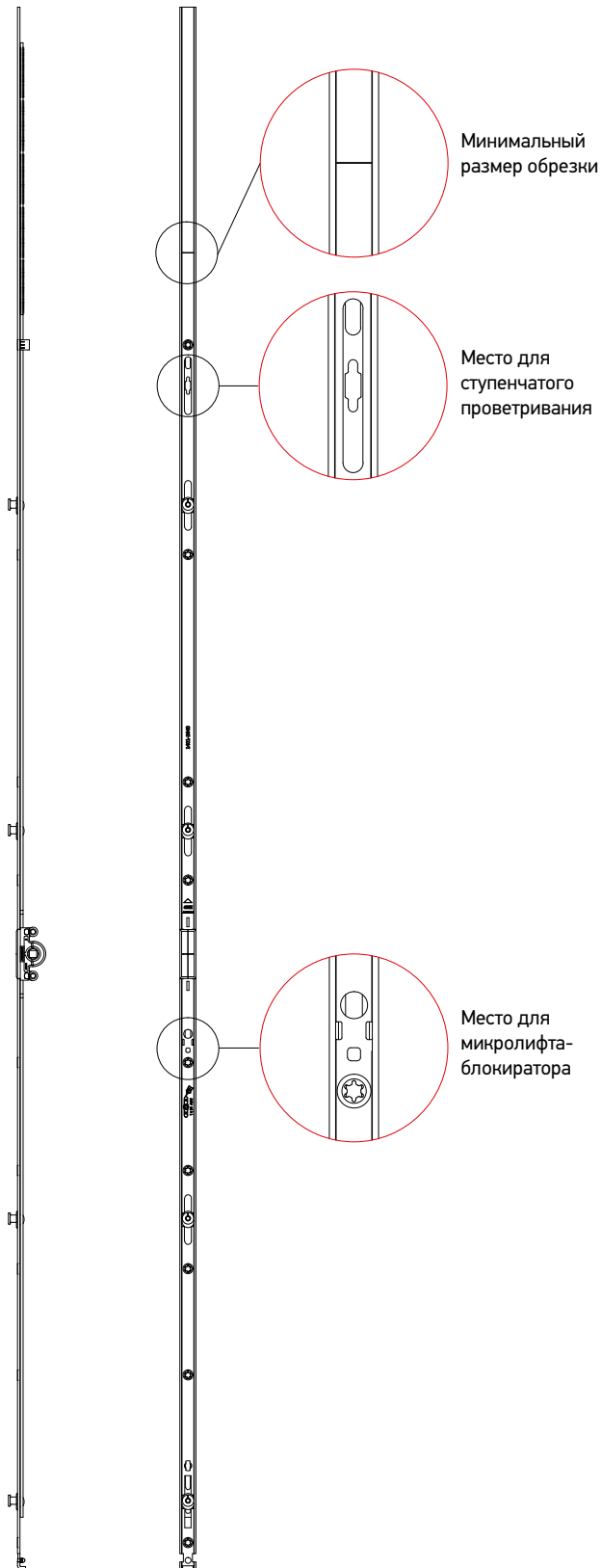
- дорнмасс 15 мм.

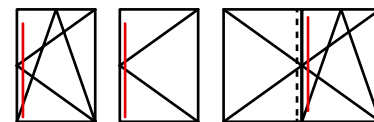


Раздел 2 ▶ Привода



■ Привод поворотно-откидной константный



Раздел 2 ▶ Привода

■ Привод поворотно-откидной константный

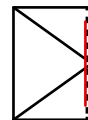
Наименование	ВСФ (мм)	Размеры								Артикул
		G	A	B	C	C-1				
Константный привод 1, L=385, G=175, 400-500*	400-500	175	385	-	-	-	0	2	20	S1003-03-N03
Константный привод 2, L=565, G=200, 480-680*	480-680	200	565	-	-	-	0	3	20	S1003-05-N03
Константный привод 3, L=805, G=300, 681-920	681-920	300	805	-	120	-	1	5	20	S1003-08-N03
Константный привод 4, L=1045, G=450, 921-1160	921-1160	450	1045	-	120	-	1	5	20	S1003-10-N03
Константный привод 5, L=1285, G=600, 1161-1400**	1161-1400	600	1285	-	120	-	1	7	20	S1003-12-N03
Константный привод 6, L=1525, G=600, 1401-1640**	1401-1640	600	1525	-	120	438	2	8	20	S1003-15-N03
Константный привод 7, L=1765, G=600, 1641-1880**	1641-1880	600	1765	-	120	643	2	9	10	S1003-17-N03
Константный привод 8, L=1765, G=1000, 1641-1880**	1641-1880	1000	1765	280	263	-	2	10	10	S1003-18-N03
Константный привод 9, L=2005, G=1000, 1881-2120**	1881-2120	1000	2005	280	387	-	2	11	10	S1003-20-N03
Константный привод 10, L=2245, G=1000, 2121-2360**	2121-2360	1000	2245	280	120	723	3	13	10	S1003-22-N03

* нет посадочного места для опоры микролифта - блокиратора

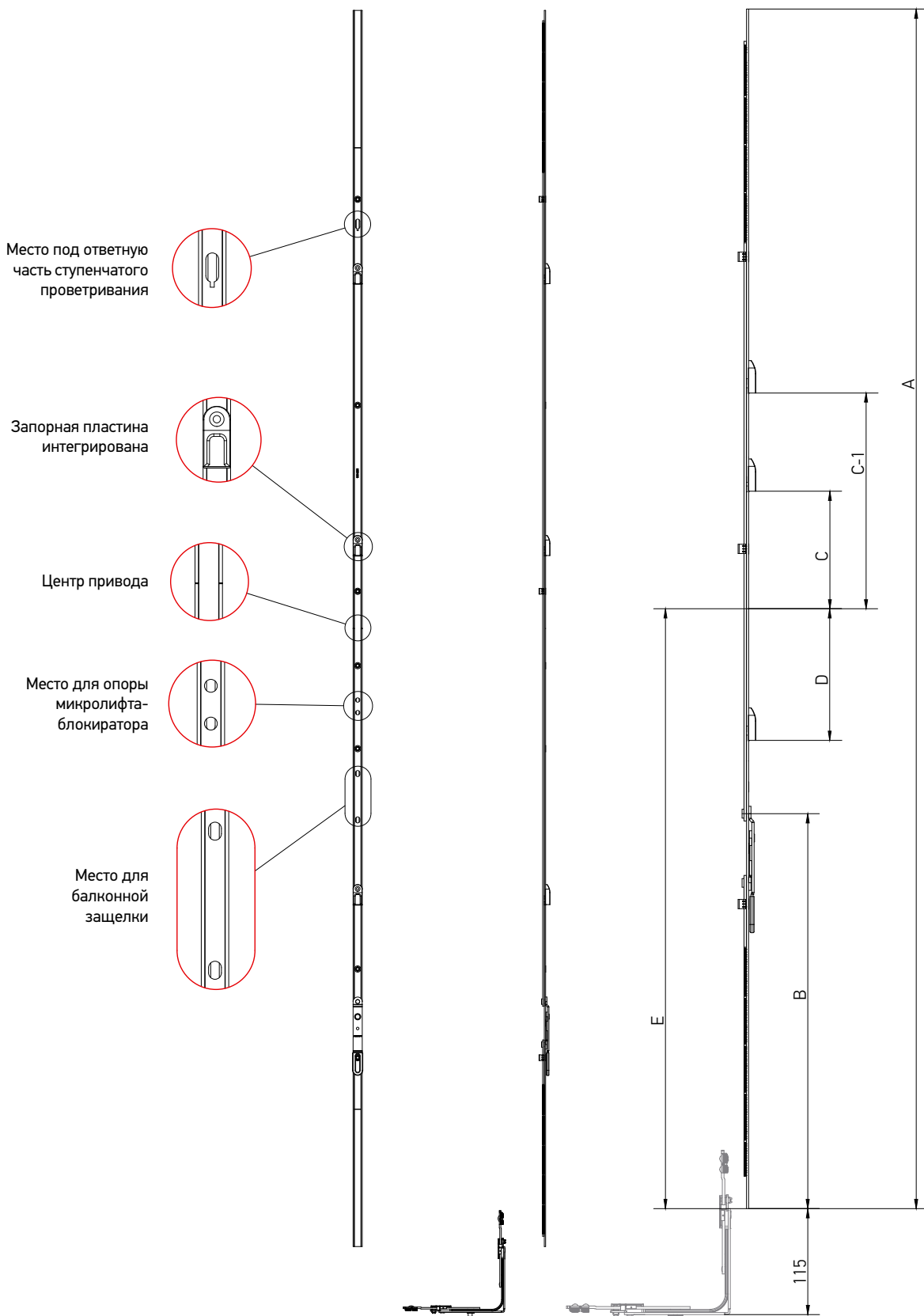
** есть место для ступенчатого проветривания;

- дорнмасс 15 мм.

Раздел 2 ▶ Привода






■ Штульповый привод с противоходом для центрального положения ручки на основной створке



Раздел 2 ▶ Привода

■ Штульповый привод для центрального положения ручки на основной створке

Наименование	ВСОФ (мм)	Размеры									Артикул
		A	B	C	D	C-1	E				
Штульповый привод 1 L=520, 551-750*	551-750	520	225	0	0	0	260	0	2	25	S1002-05-N03
Штульповый привод 2 L=720, 751-950**	751-950	720	428	129,5	0	0	360	1	2	25	S1002-07-N03
Штульповый привод 3 L=1200, 951-1430**	951-1430	1200	428	129,5	0	0	600	1	3	25	S1002-12-N03
Штульповый привод 4 L=1680, 1431-1910** (***)	1431-1910	1680	428	274,5	380,5	0	840	2	4	10	S1002-17-N03
Штульповый привод 5 L=2160, 1911-2390** (***)	1911-2390	2160	428	129,5	480,5	604,5	1080	3	6	10	S1002-22-N03

* нет посадочного места для опоры микролифта - блокиратора

** есть место для ступенчатого проветривания

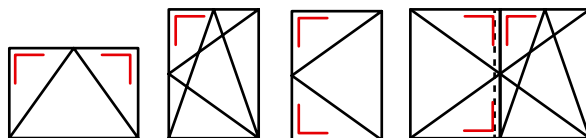
*** есть место для балконной защелки

[3]

SMART LINE **S+**

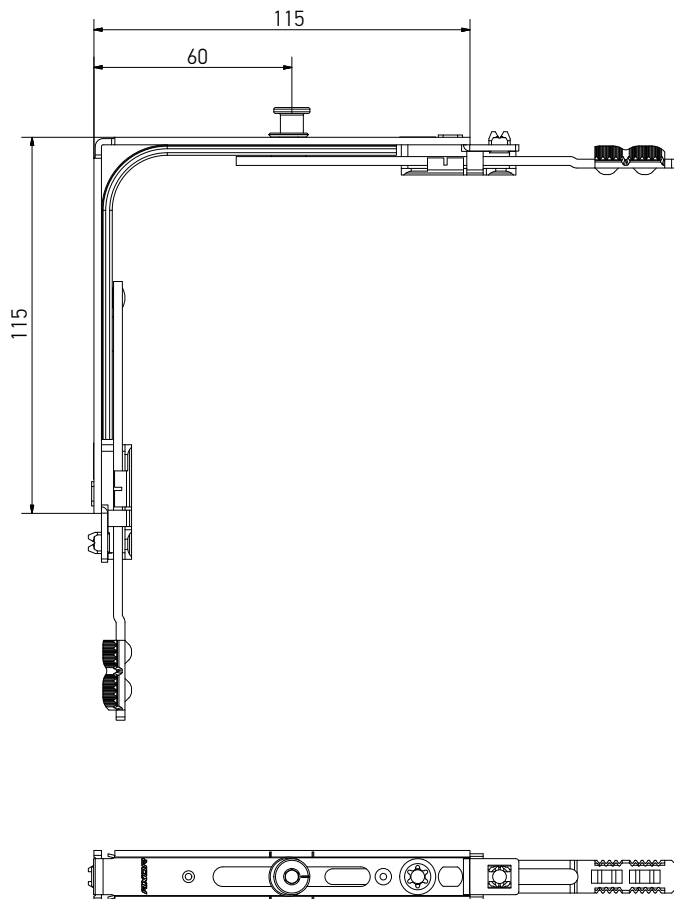
Угловые передачи / Средние заборы /
Удлинители

Раздел 3 ▶ Угловые передачи / Средние запоры/
Удлинитель



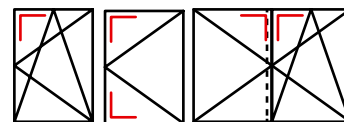
■ Угловая передача стандартная

- Рекомендовано

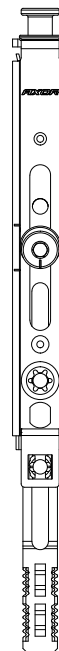
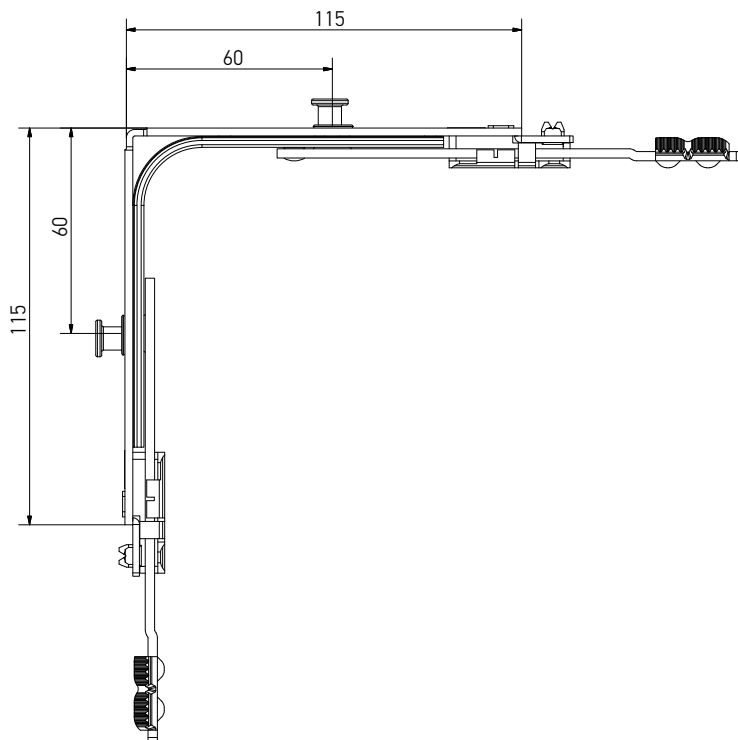


Наименование	Область применения					Артикул
	ШСФ (мм)	ВСФ (мм)				
Угловая передача стандартная	400-1280	450-2390	1	4	50	S2001-00-N03

Раздел 3 ▶ Угловые передачи / Средние запоры/ Удлинители

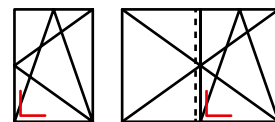


■ **Угловая передача с 2-мя цапфами**

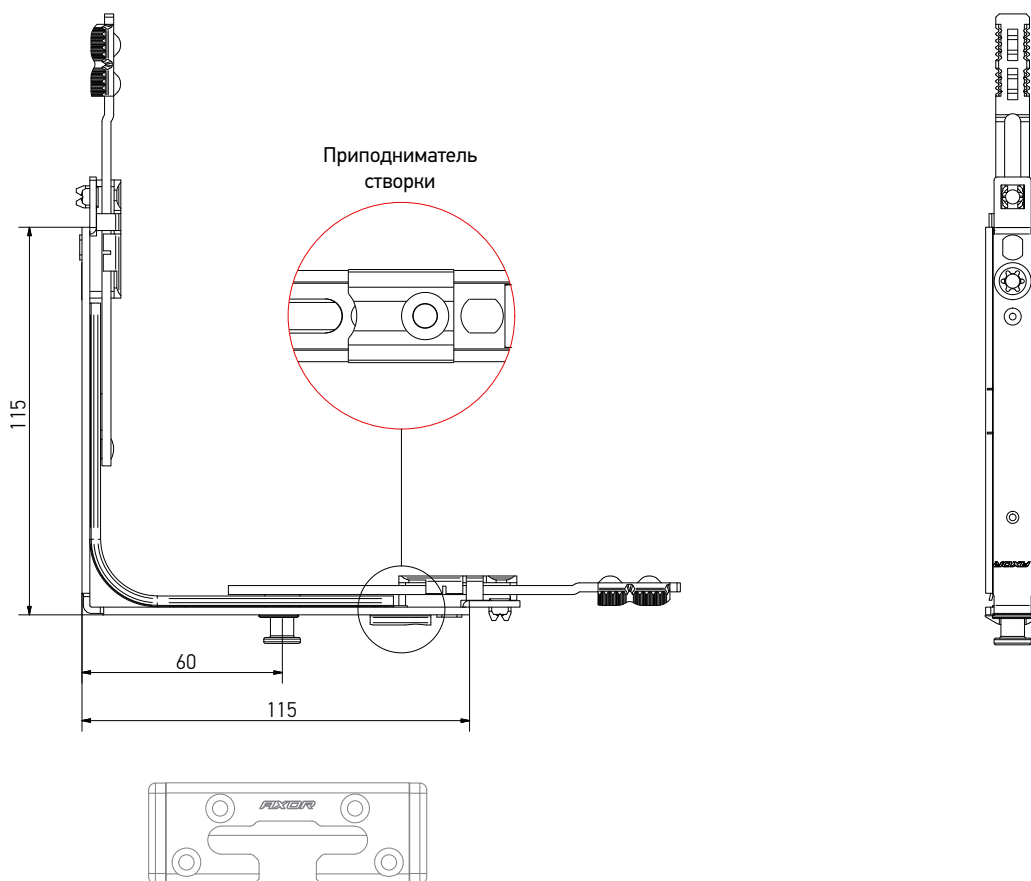


Наименование	Область применения					Артикул
	ШСФ (мм)	ВСФ (мм)				
Угловая передача с 2-мя цапфами	400-1280	450-2390	2	4	50	S2002-00-N03

Раздел 3 ▶ Угловые передачи / Средние запоры/ Удлинители

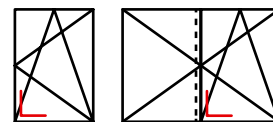


■ Угловая передача нижняя



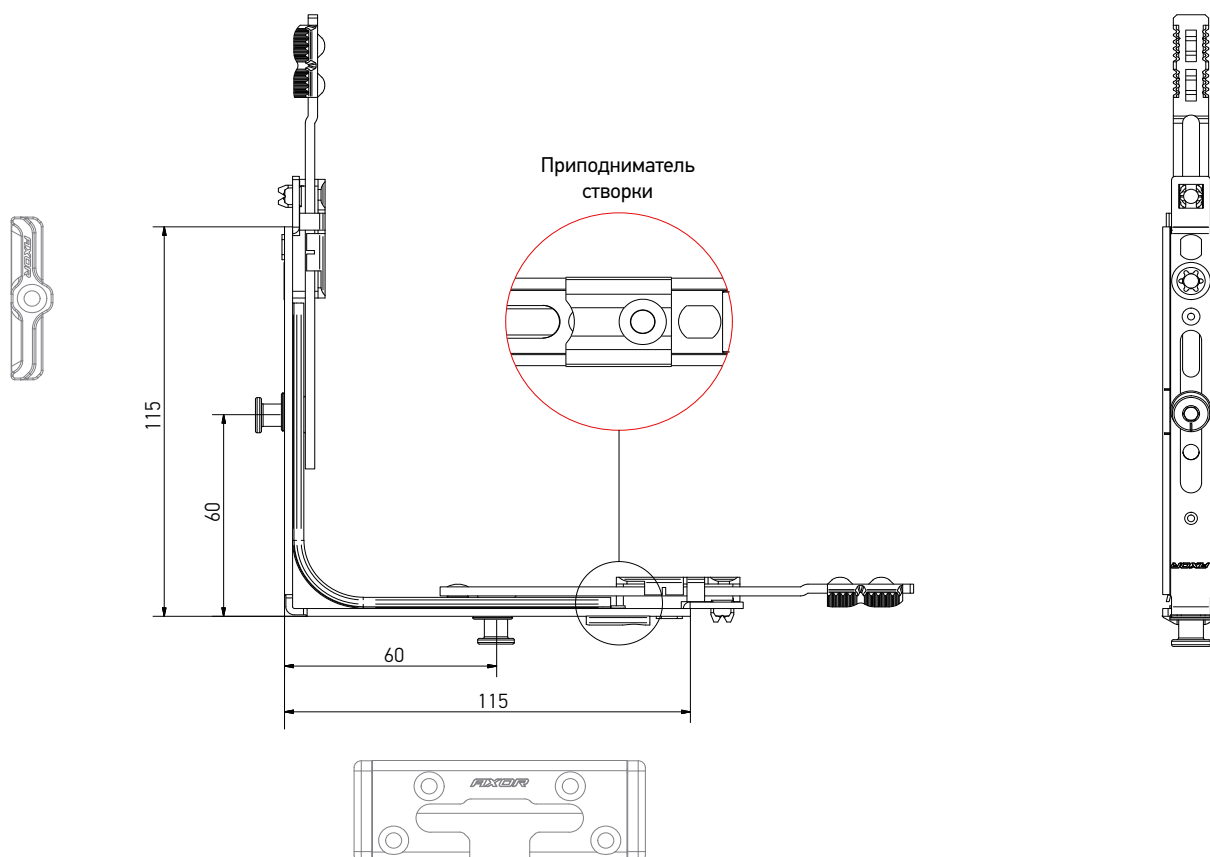
Наименование	Область применения					Артикул
	ШСФ (мм)	ВСФ (мм)				
Угловая передача нижняя	400-1280	450-2390	1	4	50	S2006-00-N03

Раздел 3 ▶ Угловые передачи / Средние запоры/ Удлинитель



■ Угловая передача с 2-мя цапфами, нижняя

- Рекомендовано

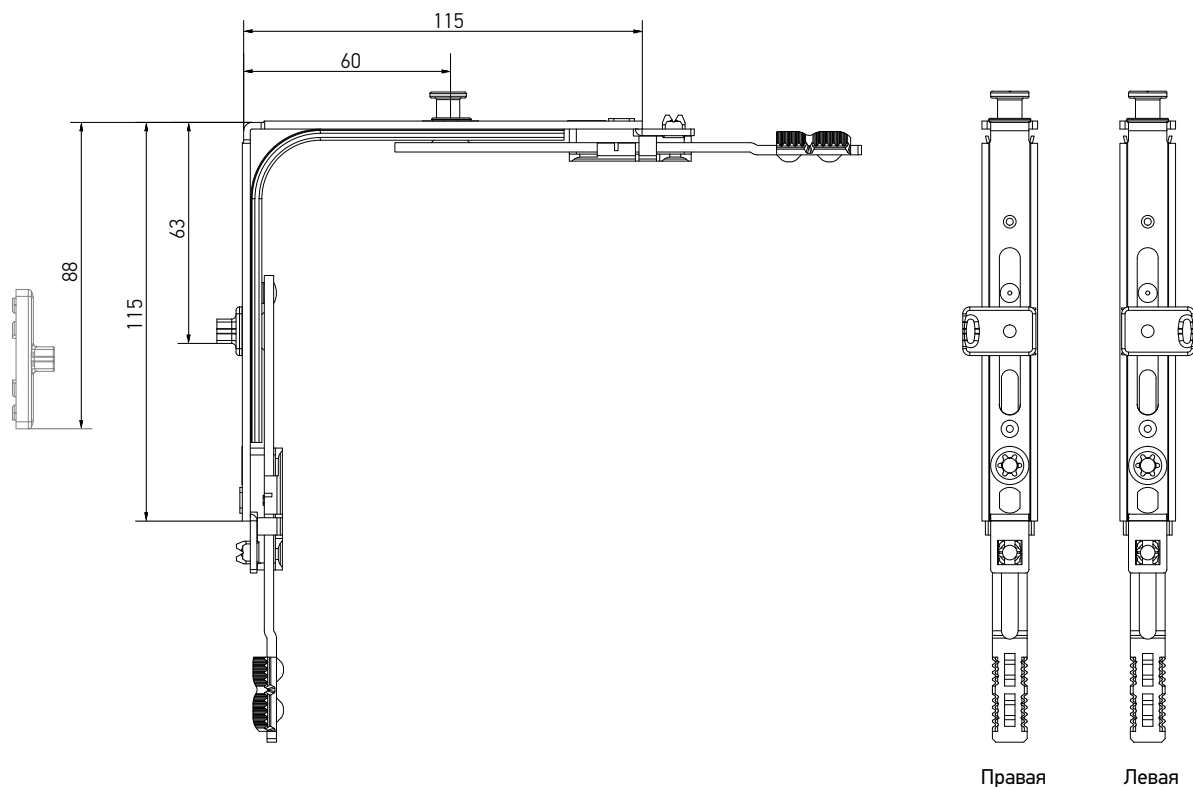


Наименование	Область применения					Артикул
	ШСФ (мм)	ВСФ (мм)				
Угловая передача с 2-мя цапфами, нижняя	400-1280	450-2390	2	4	50	S2007-00-N03

Раздел 3 ▶ Угловые передачи / Средние запоры/ Удлинители



■ Угловая передача для ступенчатого проветривания

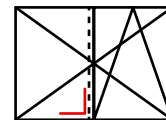


Правая

Левая

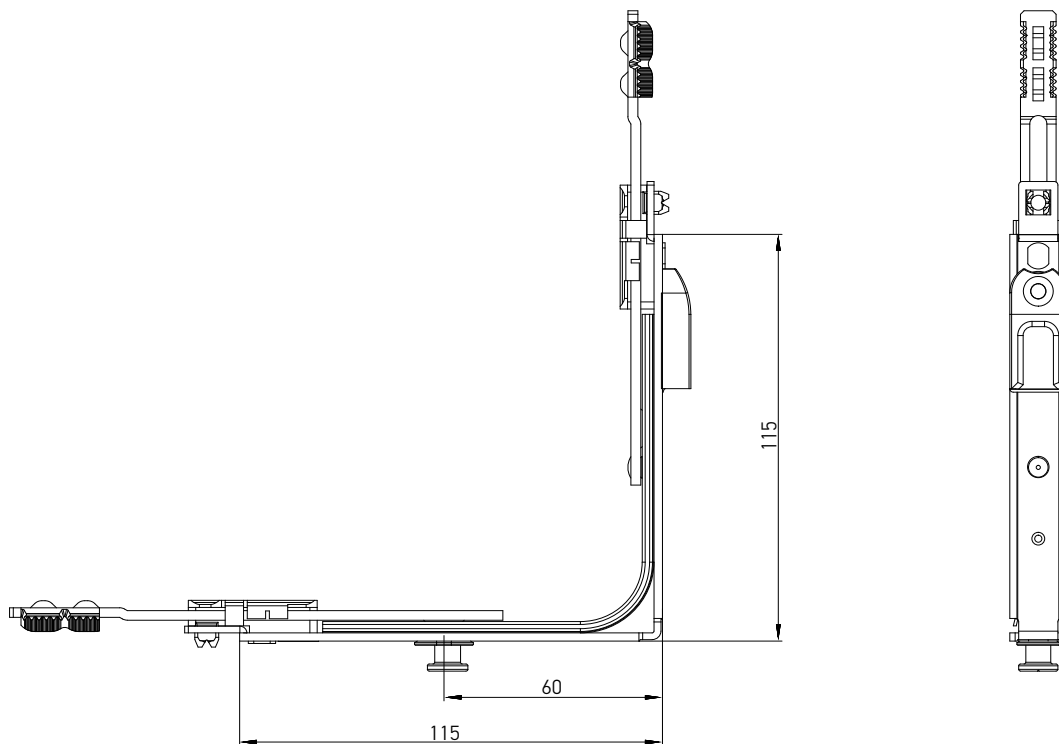
Наименование	Область применения		Исполнение				Артикул
	ШСФ (мм)	ВСФ (мм)					
Угловая передача для ступ. проветривания левая	400-1280	450-2390	L	1	4	50	S2004-00-L03
Угловая передача для ступ. проветривания правая	400-1280	450-2390	R	1	4	50	S2004-00-R03
Рамная часть ступенчатого проветривания	400-1280	450-2390	—	—	2	250	A6004-00-N03

Раздел 3 ▶ Угловые передачи / Средние запоры/ Удлинитель



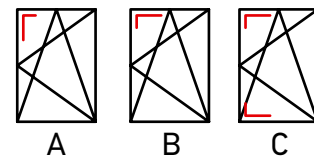
■ Угловая передача для штапиковой створки, нижняя

- Рекомендовано

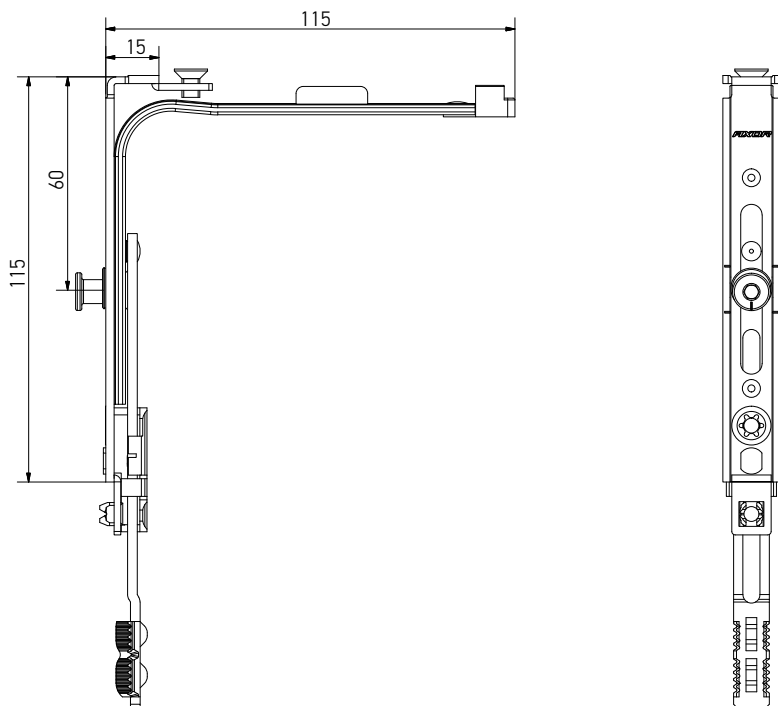


Наименование	Область применения					Артикул
	ШСФ (мм)	ВСФ (мм)				
Угловая передача для штапиковой створки, нижняя	400-1280	550-2390	1	4	50	S2005-00-N03

Раздел 3 ▶ Угловые передачи / Средние запоры/ Удлинители



■ **Угловая передача узкая**

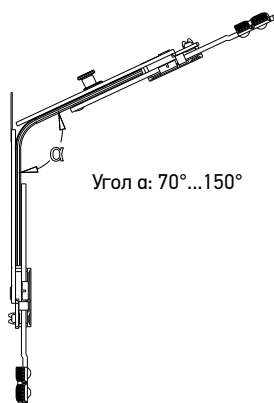
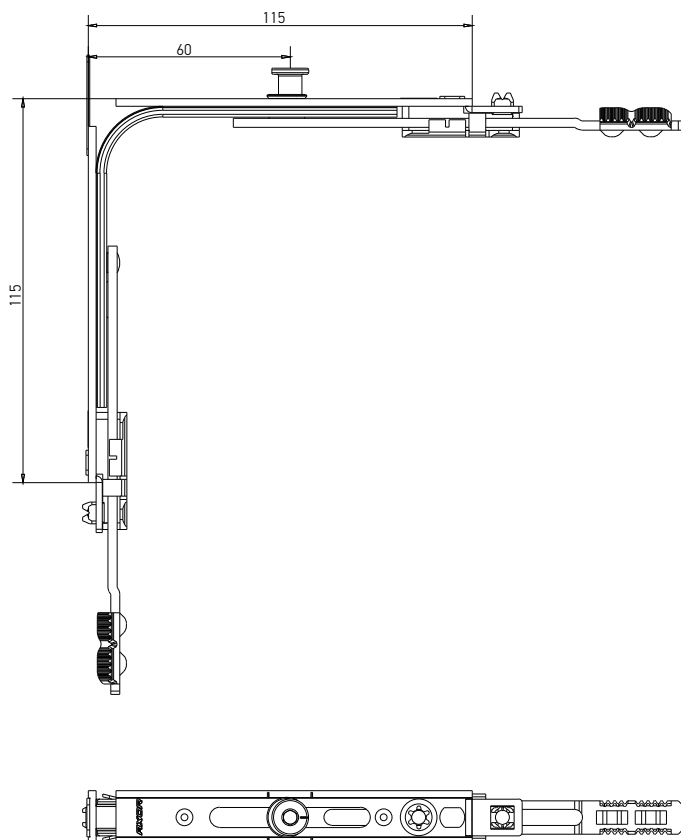


- не предназначена для штапеловых окон;
- при использовании узкой угловой передачи согласно схеме В расстояние от низа фурнитурного паза до оси ручки должно быть 225 мм., т.е. отверстие под ручку на приводе S1001-02-N03 смещено вверх относительно среднего положения по высоте в зависимости от размера створки в диапазоне 390-450 мм по высоте.

Наименование	Исполнение	Область применения					Артикул
		ШСФ (мм)	ВСФ (мм)				
Угловая передача узкая	A	300-400	450-2390	1	4	25	S2003-00-N03
Угловая передача узкая	B	400-600	350-450	1	4	25	S2003-00-N03
Угловая передача узкая	C	400-600	250-350	1	4	25	S2003-00-N03

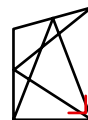


■ Угловая передача для трапециевидных окон

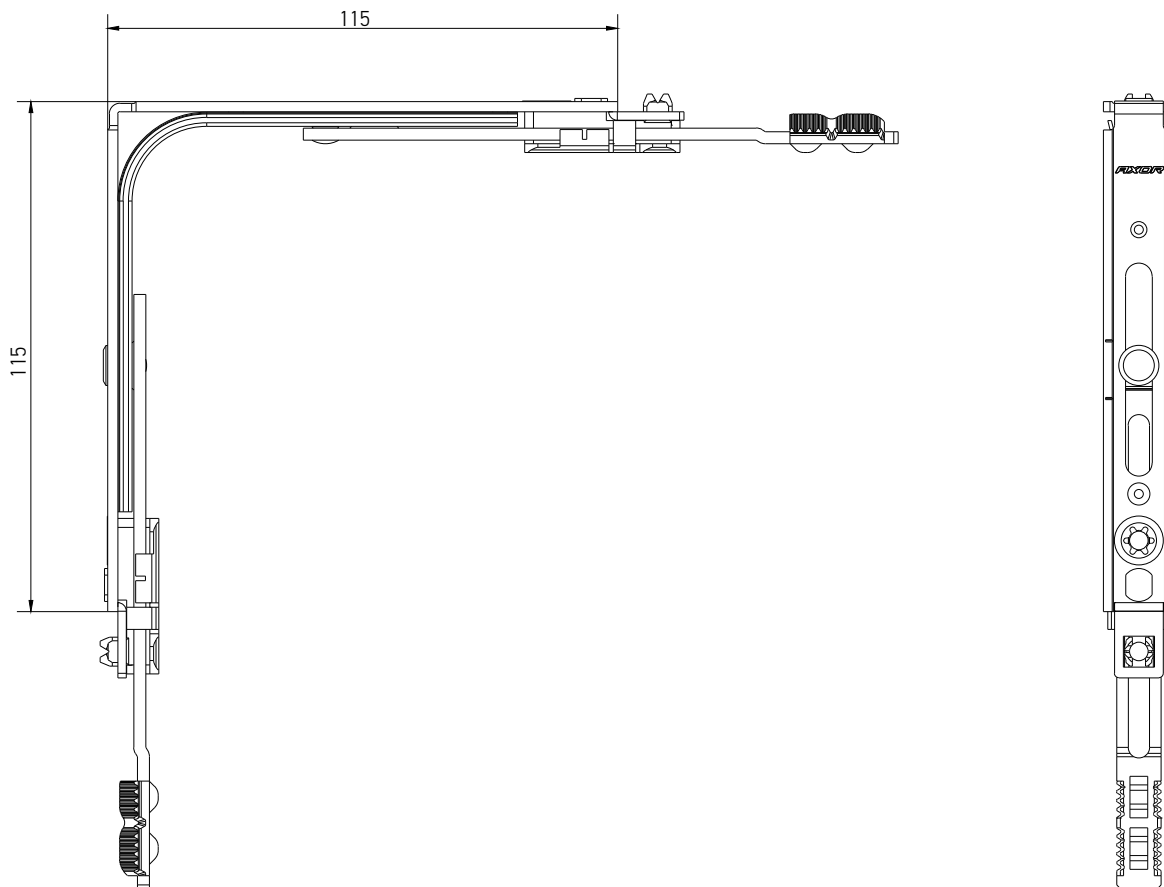


Наименование	Область применения					Артикул
	ШСФ (мм)	ВСФ (мм)				
Угловая передача для трапециевидных окон	400-1280	450-2390	1	4	50	S2008-00-N03

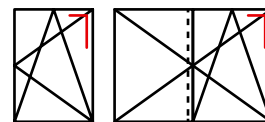
Раздел 3 ▶ Угловые передачи / Средние запоры/ Удлинители



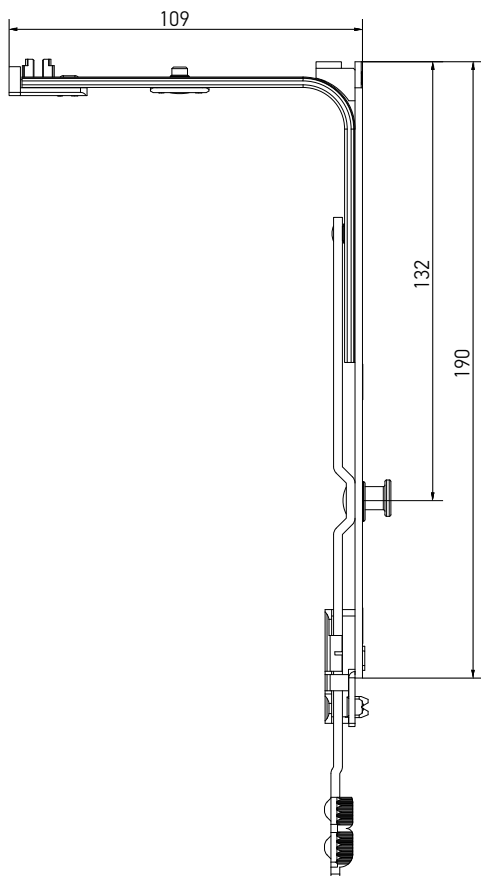
■ Угловая передача без запорной цапфы



Наименование	Область применения					Артикул
	ШСФ (мм)	ВСФ (мм)				
Угловая передача без запорной цапфы	400-1280	450-2390	—	4	50	S2009-00-N03

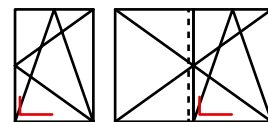


■ Средний запор вертикальный

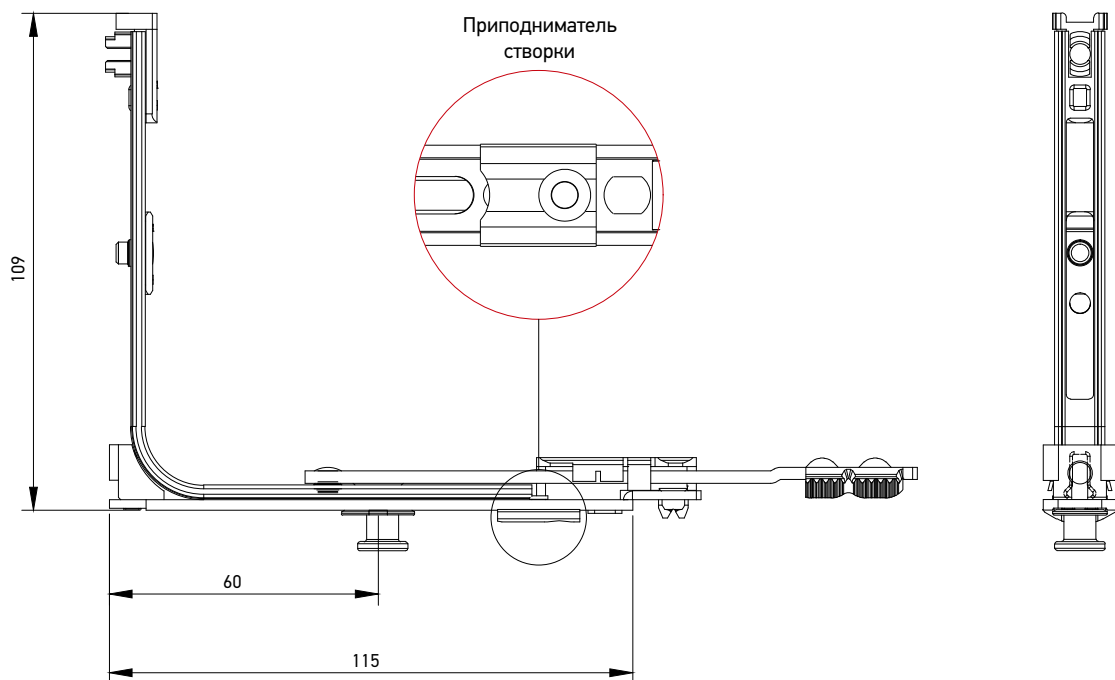


Наименование	Область применения					Артикул
	ШСФ (мм)	ВСФ (мм)				
Средний запор вертикальный	-	450-2390	1	3	50	S4001-00-N03

Раздел 3 ▶ Угловые передачи / Средние запоры/ Удлинитель

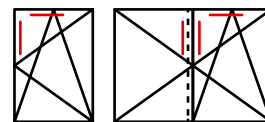


■ Средний запор короткий

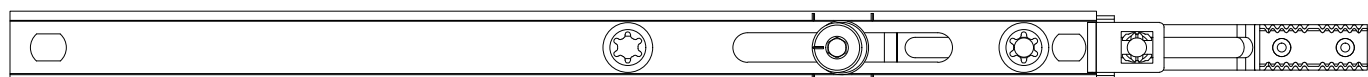
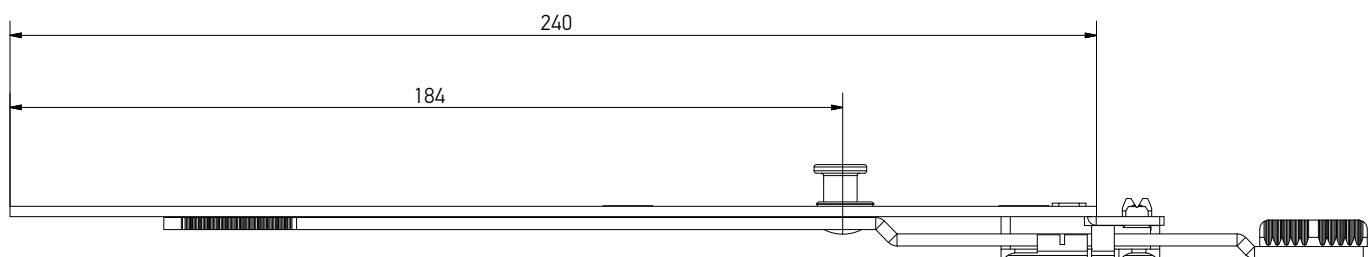


Наименование	Область применения					Артикул
	ШСФ (мм)	ВСФ (мм)				
Средний запор короткий	400-1280	-	1	3	50	S4004-00-N03

Раздел 3 ▶ Угловые передачи / Средние запоры/ Удлинитель

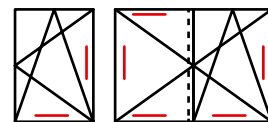


■ **Удлинитель ножниц**

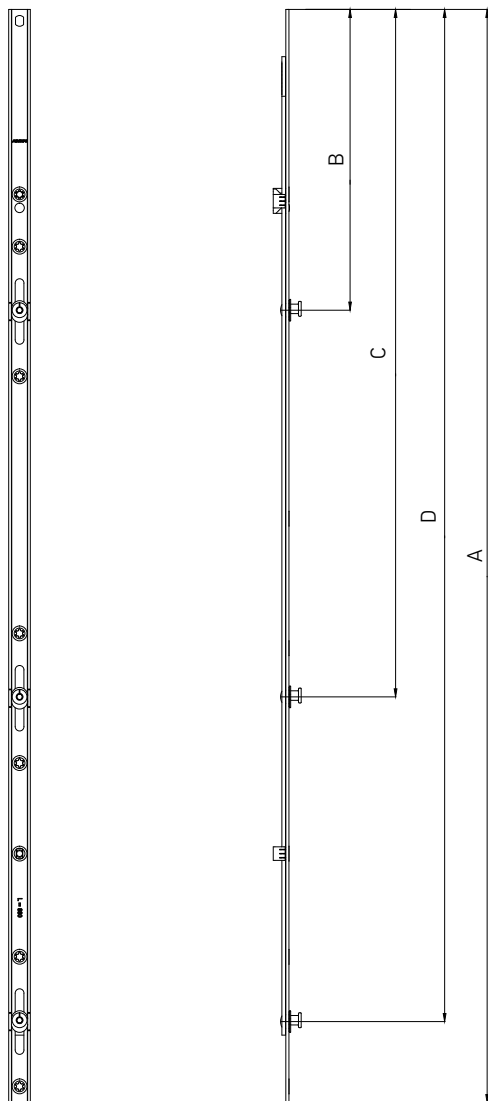


Наименование	Размер				Артикул
Удлинитель ножниц	240	1	2	25	S4003-02-N03

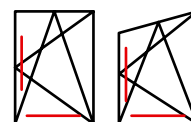
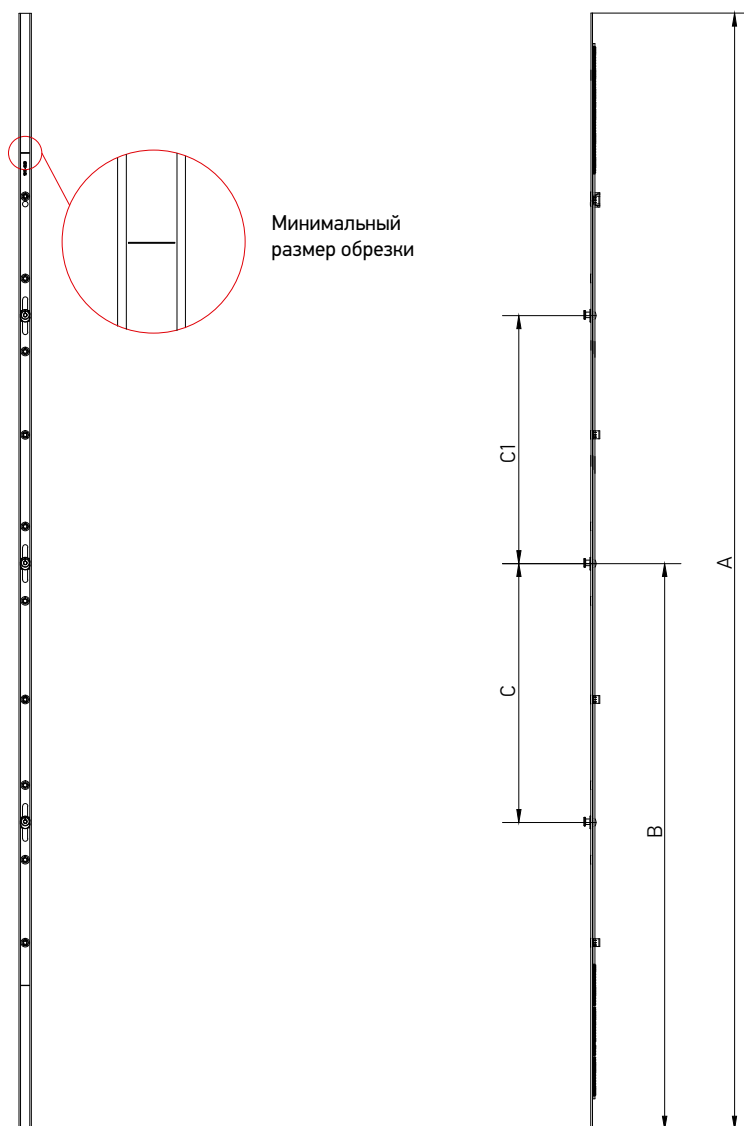
Раздел 3 ▶ Угловые передачи / Средние запоры/ Удлинитель



■ Удлинитель среднего запора



Наименование	ШСФ (мм)	ВСФ (мм)	Размер							Артикул
			A	B	C	D				
Удлинитель среднего запора L=480	800-1140	850-1230	485	425	—	—	1	4	20	S4002-05-N03
Удлинитель среднего запора L=680	1121-1340	1231-1430	685	625	—	—	1	5	20	S4002-07-N03
Удлинитель среднего запора L=880	1321-1520	1431-1710	885	425	825	—	2	7	20	S4002-09-N03
Удлинитель среднего запора L=1040	—	1711-1910	1045	425	985	—	2	7	20	S4002-10-N03
Удлинитель среднего запора L=1530	—	1911-2390	1535	425	985	1475	3	10	10	S4002-15-N03


■ Промежуточный соединитель


Наименование	ШСФ (мм)	Размер							Артикул
		A	B	C	C1				
Промежуточный соединитель L = 520	551-750	520	260	-	-	-	2	20	S4005-05-N03
Промежуточный соединитель L = 720	751-950	720	360	-	-	1	4	20	S4005-07-N03
Промежуточный соединитель L = 1200	951-1430	1200	600	-	-	1	4	20	S4005-12-N03
Промежуточный соединитель L = 1680	1431-1910	1680	840	330	330	2	8	10	S4005-17-N03
Промежуточный соединитель L = 2160	1911-2390	2160	1080	595	595	3	10	10	S4005-22-N03

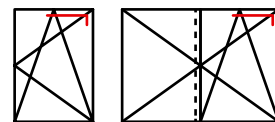
[4]

SMART LINE **S+**

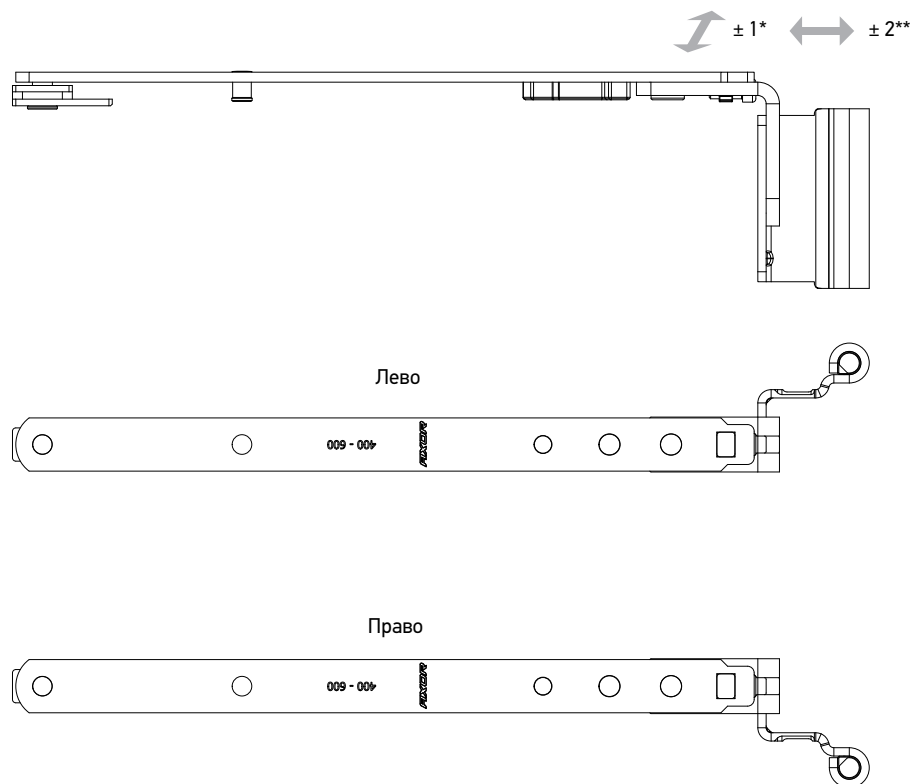
Ножницы

[4] Ножницы

Раздел 4 ▶ Ножницы



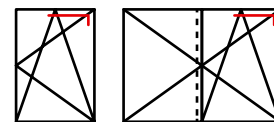
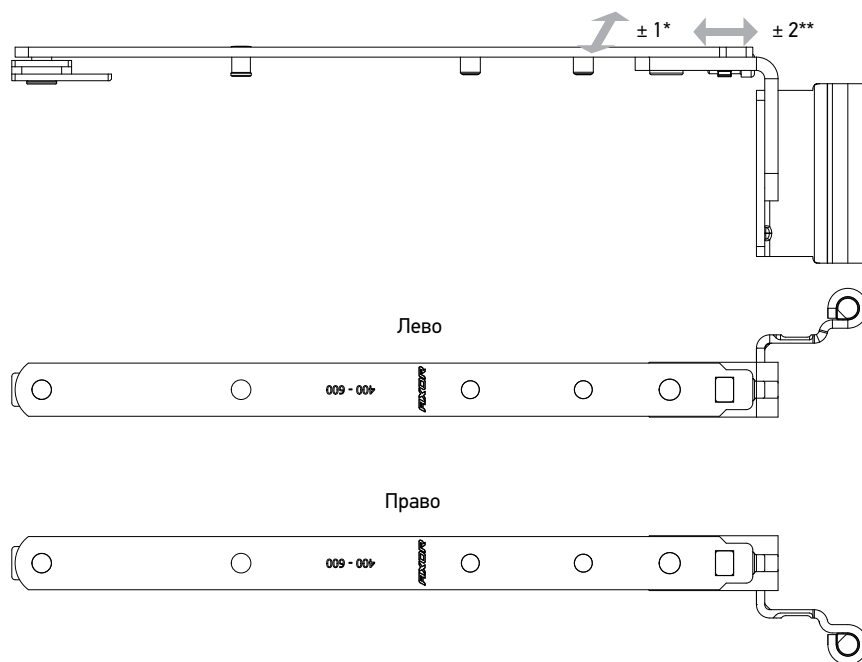
■ Ножницы рамы



* регулировка прижима, мм

** регулировка по горизонтали, мм

Наименование	ШСФ (мм)	Исполнение	kg		Артикул
Ножницы рамы 13, L=222, 400-600, лево	400-600	L	130	25	S3001-02-L03
Ножницы рамы 13, L=222, 400-600, право	400-600	R	130	25	S3001-02-R03
Ножницы рамы 13, L = 324, 601-800, лево	601-800	L	130	25	S3001-03-L03
Ножницы рамы 13, L = 324, 601-800, право	601-800	R	130	25	S3001-03-R03
Ножницы рамы 13, L = 435, 801-1040, лево	801-1040	L	130	25	S3001-04-L03
Ножницы рамы 13, L = 435, 801-1040, право	801-1040	R	130	25	S3001-04-R03
Ножницы рамы 13, L = 518, 1041-1280, лево	1041-1280	L	130	25	S3001-05-L03
Ножницы рамы 13, L = 518, 1041-1280, право	1041-1280	R	130	25	S3001-05-R03
Ножницы рамы 9, L=222, 400-600, лево	400-600	L	130	25	S3002-02-L03
Ножницы рамы 9, L=222, 400-600, право	400-600	R	130	25	S3002-02-R03
Ножницы рамы 9, L = 324, 601-800, лево	601-800	L	130	25	S3002-03-L03
Ножницы рамы 9, L = 324, 601-800, право	601-800	R	130	25	S3002-03-R03
Ножницы рамы 9, L = 435, 801-1040, лево	801-1040	L	130	25	S3002-04-L03
Ножницы рамы 9, L = 435, 801-1040, право	801-1040	R	130	25	S3002-04-R03
Ножницы рамы 9, L = 518, 1041-1280, лево	1041-1280	L	130	25	S3002-05-L03
Ножницы рамы 9, L = 518, 1041-1280, право	1041-1280	R	130	25	S3002-05-R03

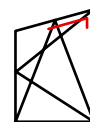
Раздел 4 ▶ Ножницы

■ Ножницы рамы "First Tilt"


* регулировка прижима, мм

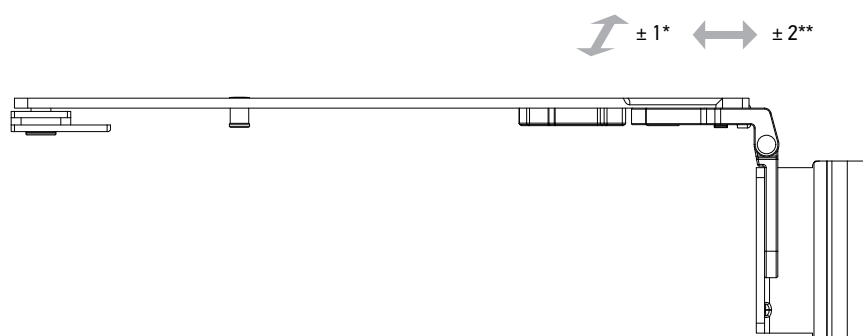
** регулировка по горизонтали, мм

Наименование	ШСФ (мм)	Исполнение	kg		Артикул
Ножницы рамы 13, "First Tilt" L = 222, 400-600, лево	400-600	L	130	25	S3006-02-L03
Ножницы рамы 13, "First Tilt" L = 222, 400-600, право	400-600	R	130	25	S3006-02-R03
Ножницы рамы 13, "First Tilt" L = 319, 601-800, лево	601-800	L	130	25	S3006-03-L03
Ножницы рамы 13, "First Tilt" L = 319, 601-800, право	601-800	R	130	25	S3006-03-R03
Ножницы рамы 13, "First Tilt" L = 449, 801-1040, лево	801-1040	L	130	25	S3006-04-L03
Ножницы рамы 13, "First Tilt" L = 449, 801-1040, право	801-1040	R	130	25	S3006-04-R03
Ножницы рамы 13, "First Tilt" L=539, 1041-1280, лево	1041-1280	L	130	25	S3006-05-L03
Ножницы рамы 13, "First Tilt" L=539, 1041-1280, право	1041-1280	R	130	25	S3006-05-R03

Раздел 4 ▶ Ножницы

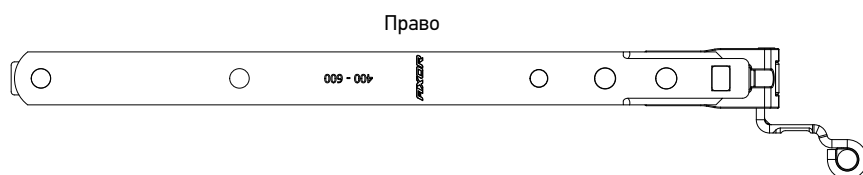
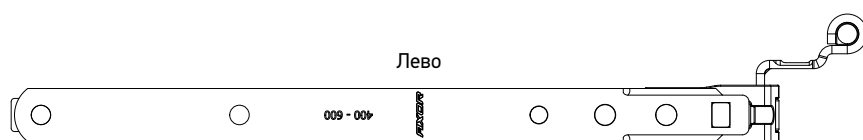


■ Ножницы рамы для трапециевидного окна

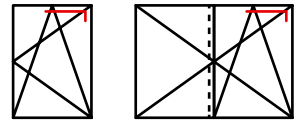
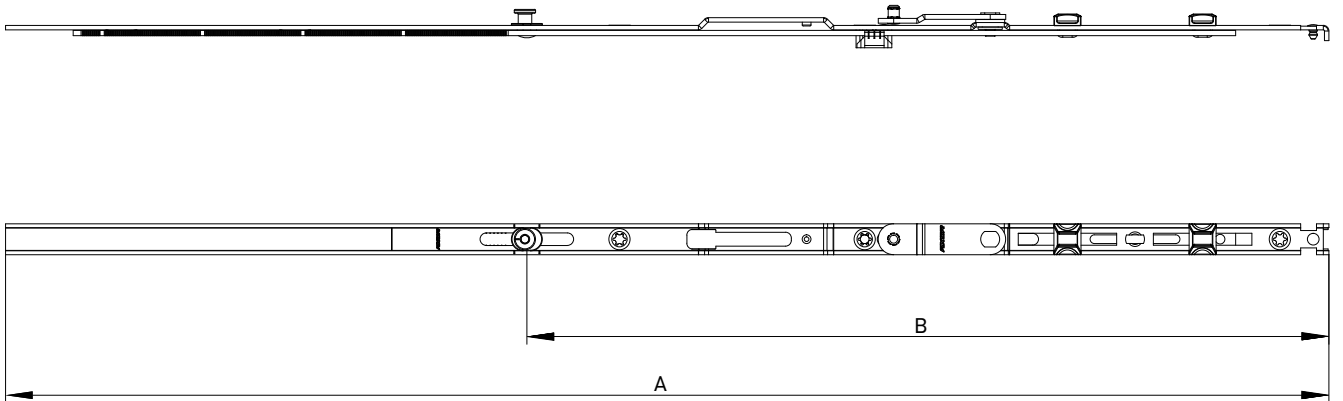


* регулировка прижима, мм

** регулировка по горизонтали, мм

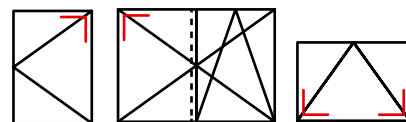


Наименование	ШСФ (мм)	Исполнение	kg		Артикул
Ножницы рамы для трапециевидного окна 13, L=248, 400-600, лево	400-600	L	130	25	S3004-02-L03
Ножницы рамы для трапециевидного окна 13, L=248, 400-600, право	400-600	R	130	25	S3004-02-R03
Ножницы рамы для трапециевидного окна 13, L=319, 601-800, лево	601-800	L	130	25	S3004-03-L03
Ножницы рамы для трапециевидного окна 13, L=319, 601-800, право	601-800	R	130	25	S3004-03-R03
Ножницы рамы для трапециевидного окна 13, L = 449, 801-1040, лево	801-1040	L	130	25	S3004-04-L03
Ножницы рамы для трапециевидного окна 13, L = 449, 801-1040, право	801-1040	R	130	25	S3004-04-R03
Ножницы рамы для трапециевидного окна 13, L = 539, 1041-1280, лево	1041-1280	L	130	25	S3004-05-L03
Ножницы рамы для трапециевидного окна 13, L = 539, 1041-1280, право	1041-1280	R	130	25	S3004-05-R03

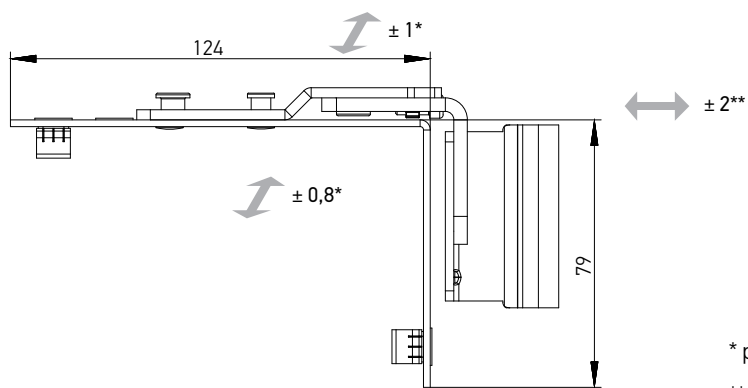
Раздел 4 ▶ Ножницы

■ Ножницы створки


Наименование	ШСФ (мм)	Размер						Артикул
		A	B					
Ножницы створки 1 L=485, 400-600	400-600	485	—	0	130	3	25	S3003-05-N03
Ножницы створки 2 L=685, 601-800	601-800	685	390	0	130	4	25	S3003-07-N03
Ножницы створки 2 L=685, 601-800	601-800	685	390	1	130	4	25	S3003-57-N03
Ножницы створки 3 L=925, 801-1040	801-1040	925	538	1	130	6	25	S3003-09-N03
Ножницы створки 4 L=1165, 1041-1280	1041-1280	1165	625	1	130	7	10	S3003-12-N03

Раздел 4 ▶ Ножницы

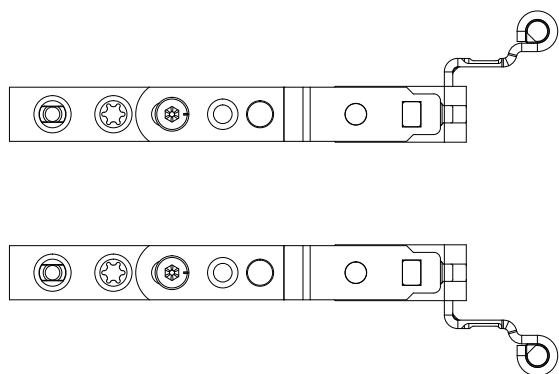


■ Поворотные ножницы



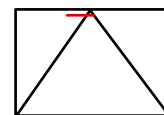
* регулировка прижима, мм

** регулировка по горизонтали, мм



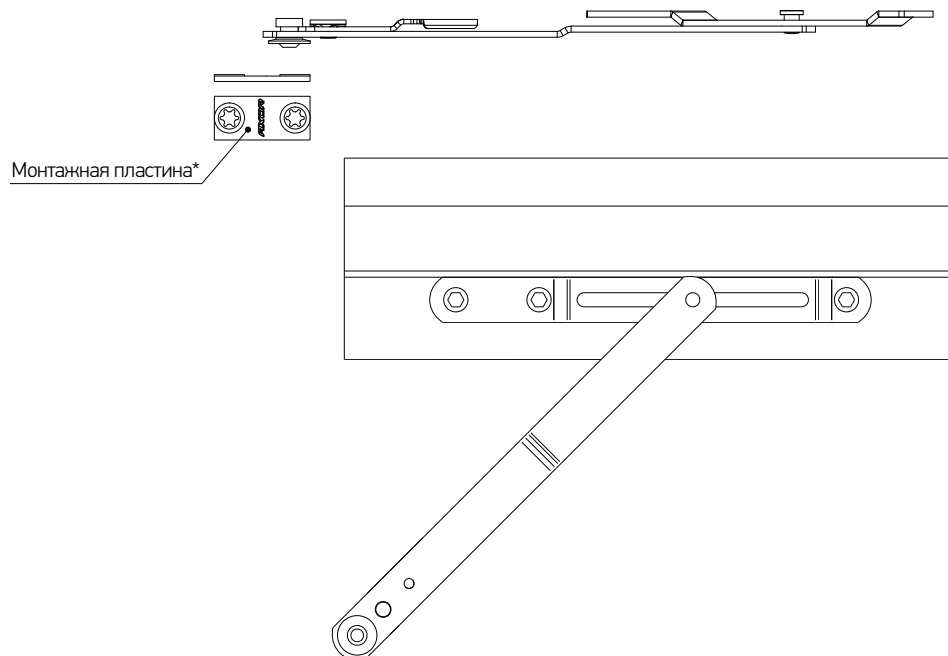
Наименование	ШСФ (мм)					Артикул
Поворотные ножницы 12/20-13 лево	280-1200	0	130	3	25	S5001-13-L03
Поворотные ножницы 12/20-13 право	280-1200	0	130	3	25	S5001-13-R03
Поворотные ножницы 12/20-9 лево	280-1200	0	130	3	25	S5001-09-L03
Поворотные ножницы 12/20-9 право	280-1200	0	130	3	25	S5001-09-R03

Раздел 4 ▶ Ножницы

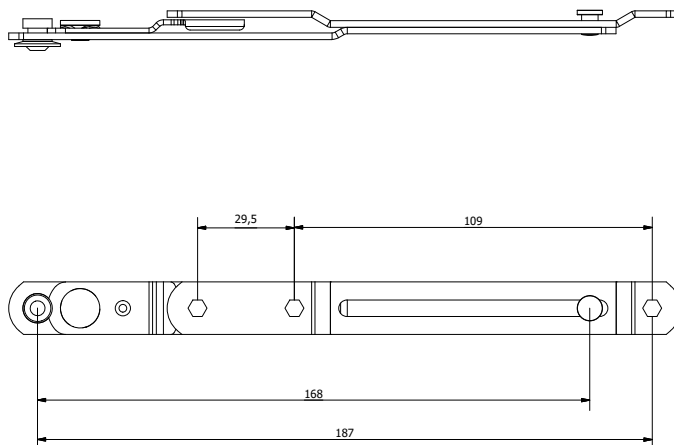


■ Ножницы фрамужные

Общий вид и положение ножниц на раме



■ Информация для монтажа



Наименование	ШСФ (мм)					Артикул
Ножницы фрамужные	450-1710	0	3	45	100	A7017-00-N03
Монтажная пластина для фрамужных ножниц	—	—	—	—	—	A7039-00-N03

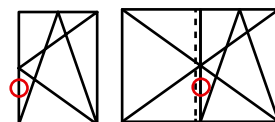
* - Для установки ножниц вертикально

SMART LINE **S+**

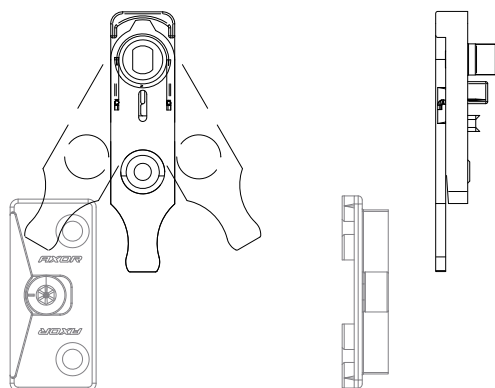
[5]

Дополнительные элементы

Раздел 5 ▶ Дополнительные элементы

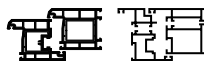


■ Микролифт-блокиратор

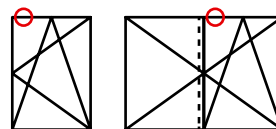


Наименование	A	C	B			Артикул
Микролифт-блокиратор	—	—	—	1	100	A7001-00-N03
Опора микролифта-блокиратора	Смотри раздел “Профилезависимые элементы”					
Опора микролифта-блокиратора для штупль. створки	12	—	09-13	2	250	A6001-00-N03
Опора микролифта-блокиратора*	12	—	9	2	250	A6028-09-N03
Опора микролифта-блокиратора*	12	—	13	2	250	A6043-13-N03

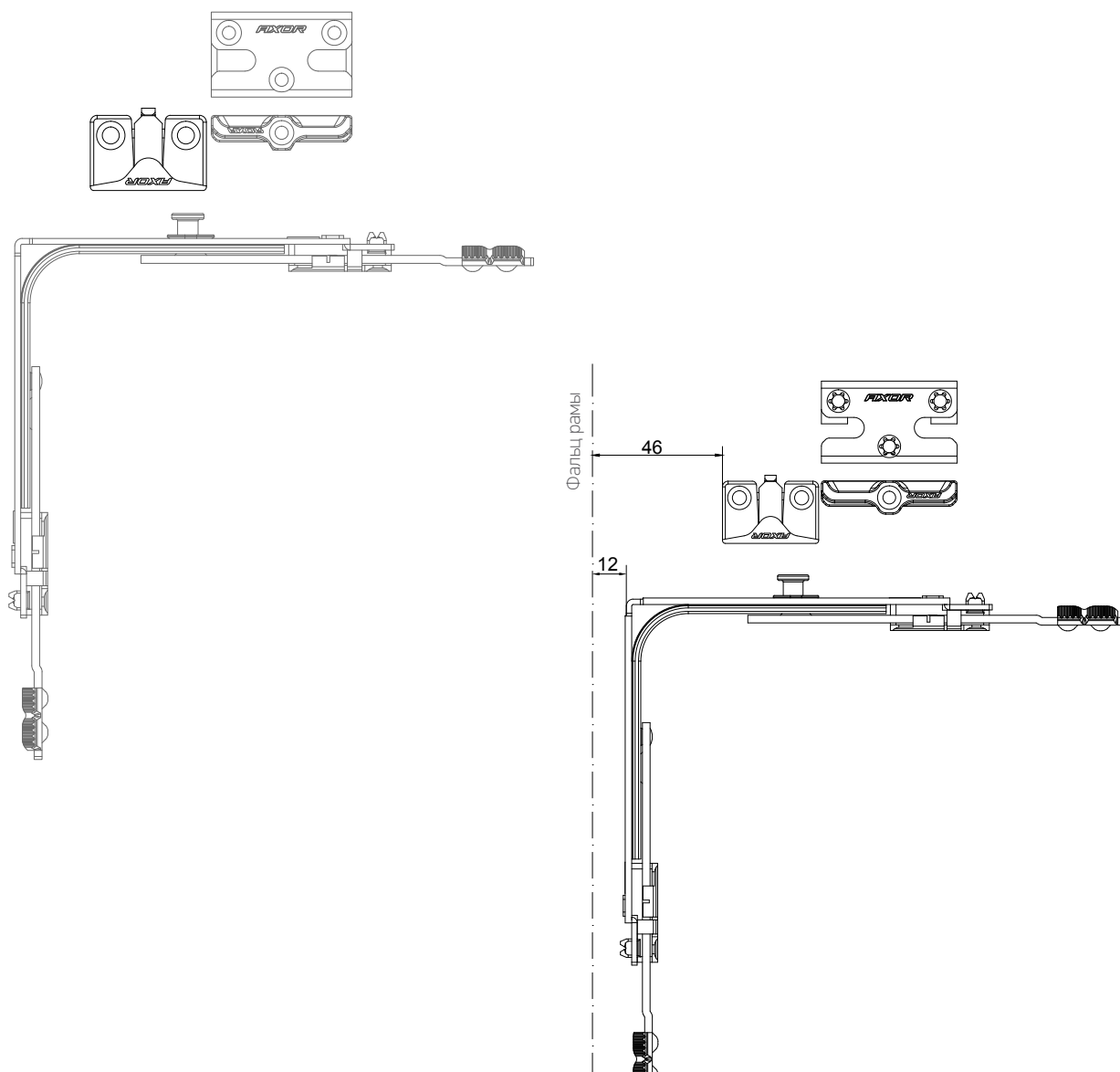
* только для алюминиевого профиля
 A - межфальцевый зазор / C - ширина напlava / B - смещение оси фурнитурного паза



Раздел 5 ▶ Дополнительные элементы



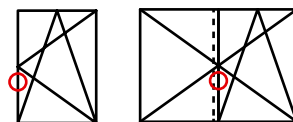
■ Микрощелевое проветривание



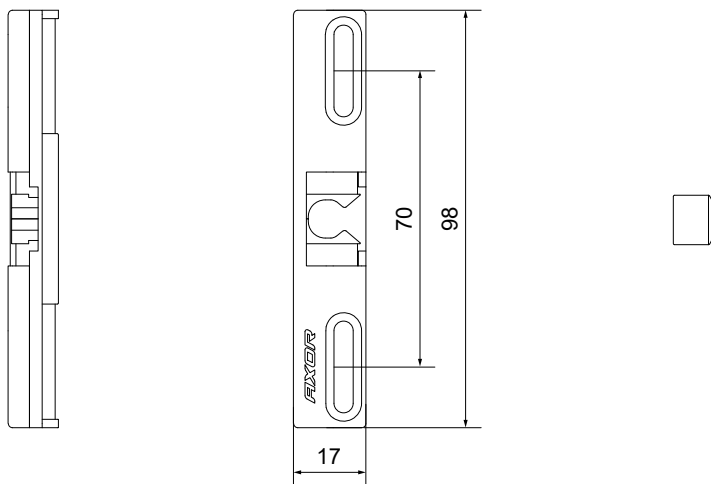
Наименование	Наименование профиля	A	C	B			Артикул
Микрощелевое проветривание	Профилезависимый	12	—	13	2	100	A6005-09-N03
Микрощелевое проветривание	Профилезависимый	12	—	13	2	100	A6002-13-N03
Микрощелевое проветривание	алюминиевый профиль, 9 мм	12	—	9	2	—	A6026-09-N03
Микрощелевое проветривание	алюминиевый профиль, 13 мм	12	—	13	2	—	A6044-13-N03

A - межфальцевый зазор / C - ширина наплава / B - смещение оси фурнитурного паза

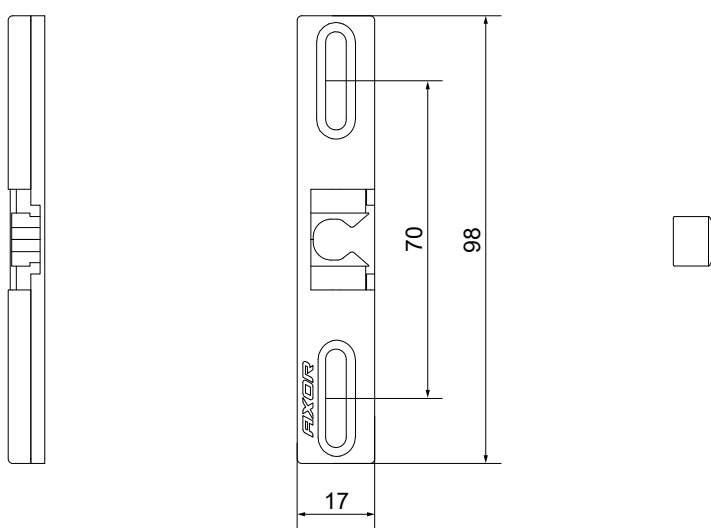
Раздел 5 ▶ Дополнительные элементы



■ Балконная защелка



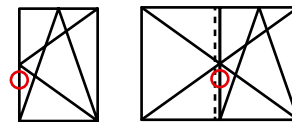
■ Балконная защелка для шульпового привода



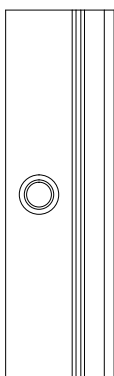
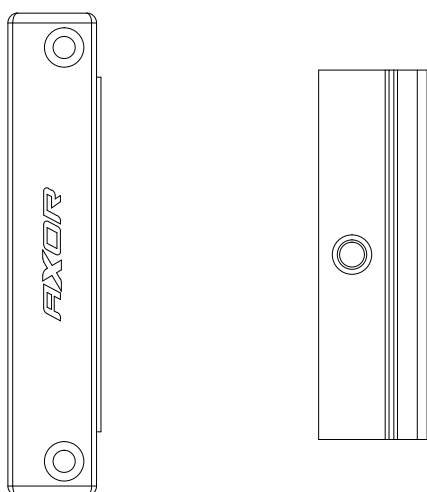
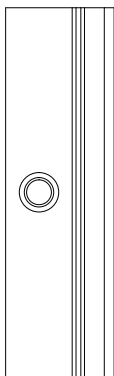
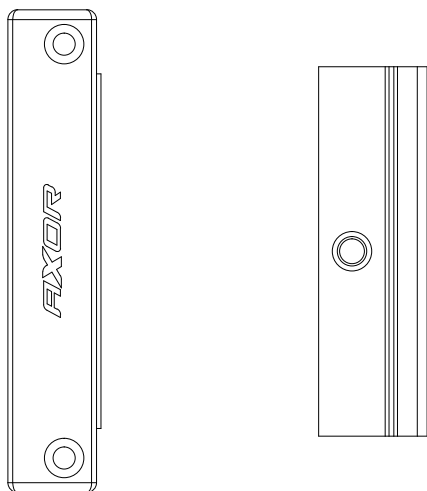
Наименование	A	C	B			Артикул
Балконная защелка	12	20	13	2/4x35	100	A7046-13-N03
Балконная защелка	12	20	9	2/4x35	100	A7018-09-N03
Цапфа балконной защелки	—	—	—	1/4x30	100	A7031-00-N00
Балконная защелка для шульпового привода	—	—	—	2/4x30	100	A7047-00-N03

A - межфальцевый зазор / C - ширина наплава / B - смещение оси фурнитурного паза

Раздел 5 ▶ Дополнительные элементы



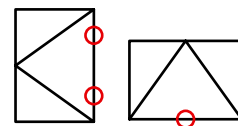
■ **Магнитная балконная защелка**



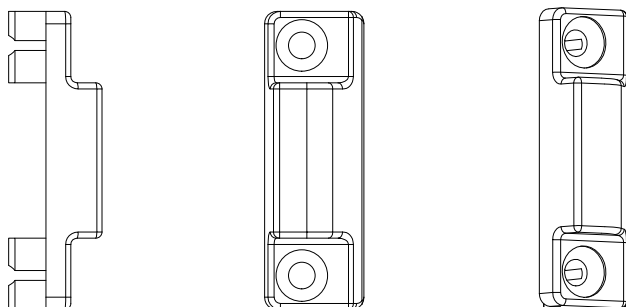
Наименование	А	С	В			Артикул
Магнитная балконная защелка, рамная часть	12	20	—	2/4x35	100	A7053-00-N03
Магнитная балконная защелка, створочная часть	—	—	13	1/4x30	100	A7055-13-N03
Магнитная балконная защелка, створочная часть	—	—	9	1/4x30	100	A7055-09-N03
Магнитная балконная защелка, штупльовый привод	—	—	—	2/4x30	100	A7054-00-N03

А - межфальцевый зазор / С - ширина наплава / В - смещение оси фурнитурного паза

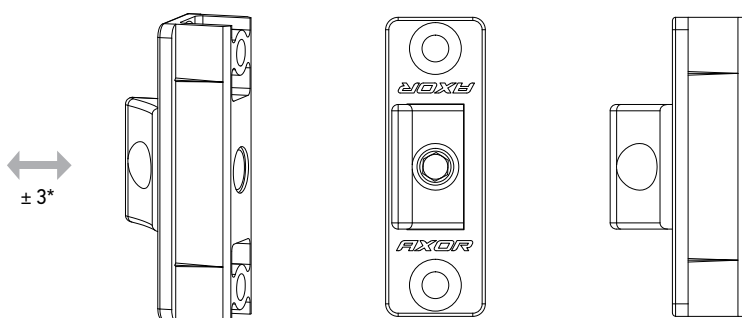
Раздел 5 ▶ Дополнительные элементы



■ **Скрытый средний прижим, рамная часть**



■ **Скрытый средний прижим, створочная часть**

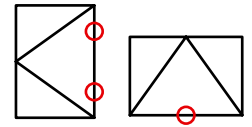


* регулировка по горизонтали, мм

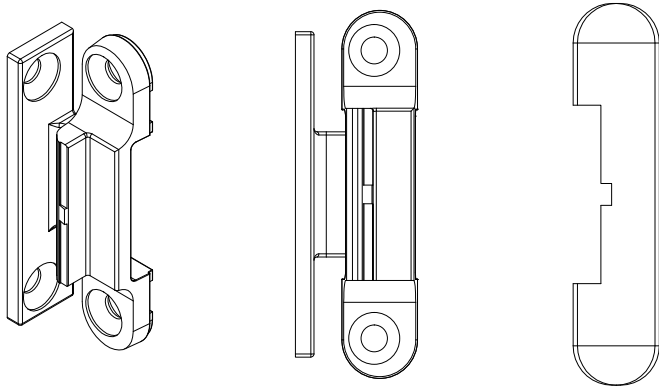
Наименование	A	C	B			Артикул
Скрытый средний прижим, рамная часть 12/20-13	12	20	13	2 / 3,9x35	100	A7057-13-N03
Скрытый средний прижим, рамная часть 12/20-9	12	20	9	2 / 3,9x35	100	A7057-09-N03
Скрытый средний прижим, створочная часть	—	—	—	2 / 3,9x30	100	A7056-00-N03

A - межфальцевый зазор / C - ширина наплава / B - смещение оси фурнитурного паза

Раздел 5 ▶ Дополнительные элементы

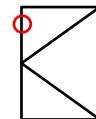


■ Средний наружный прижим

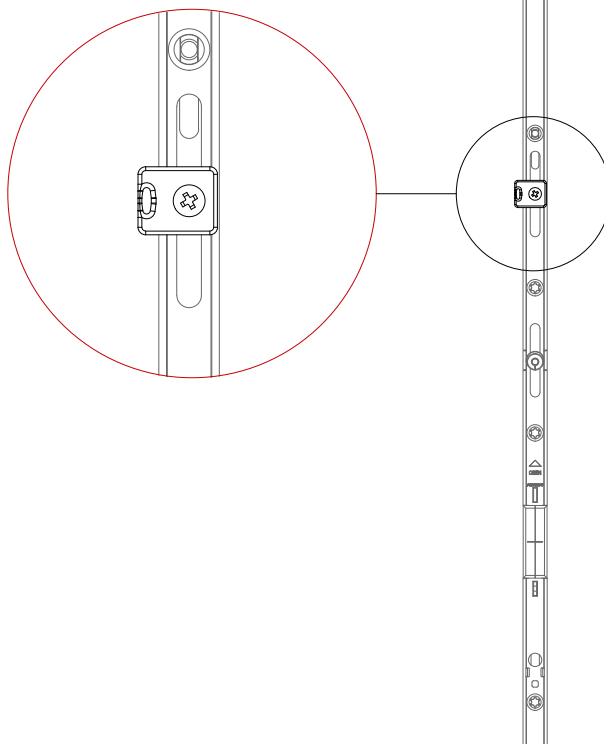
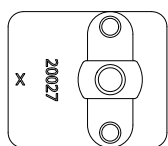
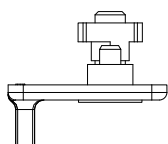
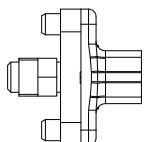
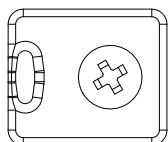



Наименование			Артикул
Средний наружный прижим (белый)	4 / 4x25	100	A7045-00-N01
Средний наружный прижим (коричневый)	4 / 4x25	100	A7045-00-N02

Раздел 5 ▶ Дополнительные элементы

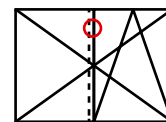


■ Кронштейн ступенчатого проветривания для привода

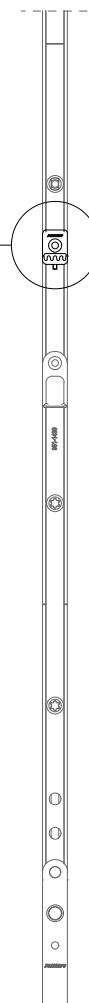
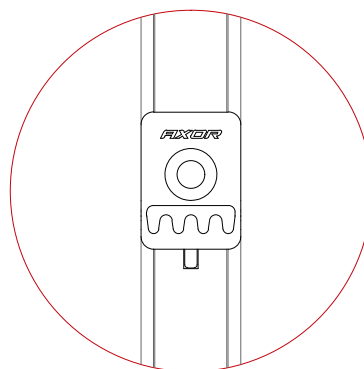
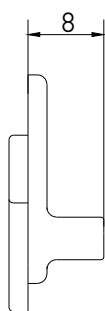
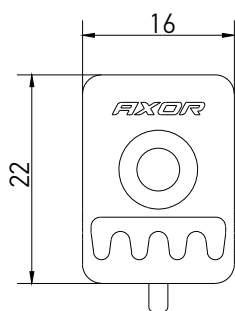



Наименование	Применение		Артикул
Кронштейн ступенчатого проветривания для привода	S1001-11-N03 S1001-15-N03 S1001-16-N03 S1001-21-N03 S1003-12-N03 S1003-15-N03 S1003-17-N03 S1003-18-N03 S1003-20-N03 S1003-22-N03	500	S7001-00-N03

Раздел 5 ▶ Дополнительные элементы



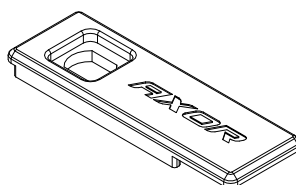
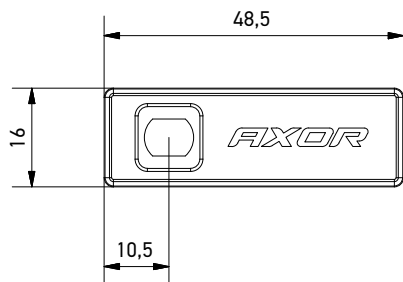
■ Кронштейн ступенчатого проветривания для штупьового привода




Наименование		Артикул
Кронштейн ступенчатого проветривания для штупьового привода	500	S6009-00-N03
Кронштейн ступенчатого проветривания для штупьового привода, рамная часть	250	A6004-00-N03

Раздел 5 ▶ Дополнительные элементы

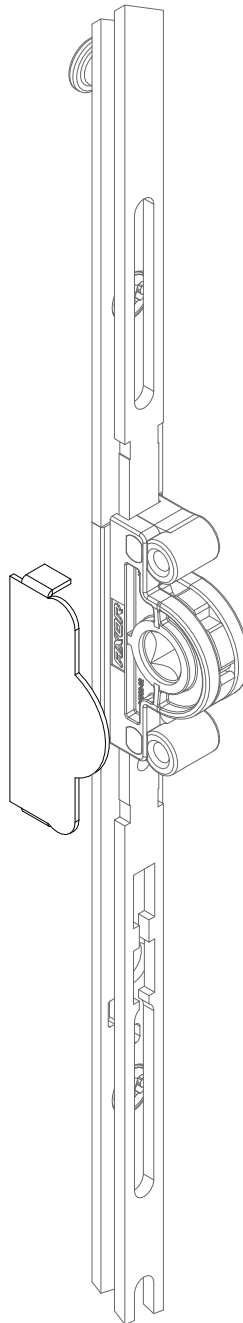
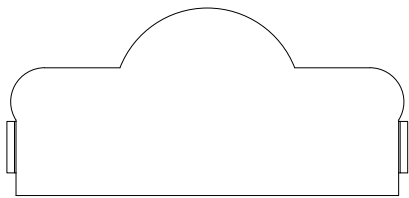
■ Соединительная пластина




Наименование		Артикул
Соединительная пластина	500	S7002-00-N03

Раздел 5 ▶ Дополнительные элементы

■ Защитная пластина для привода



Наименование		Артикул
Защитная пластина для привода	250	A7061-00-N03

SMART LINE **S+**

[6]

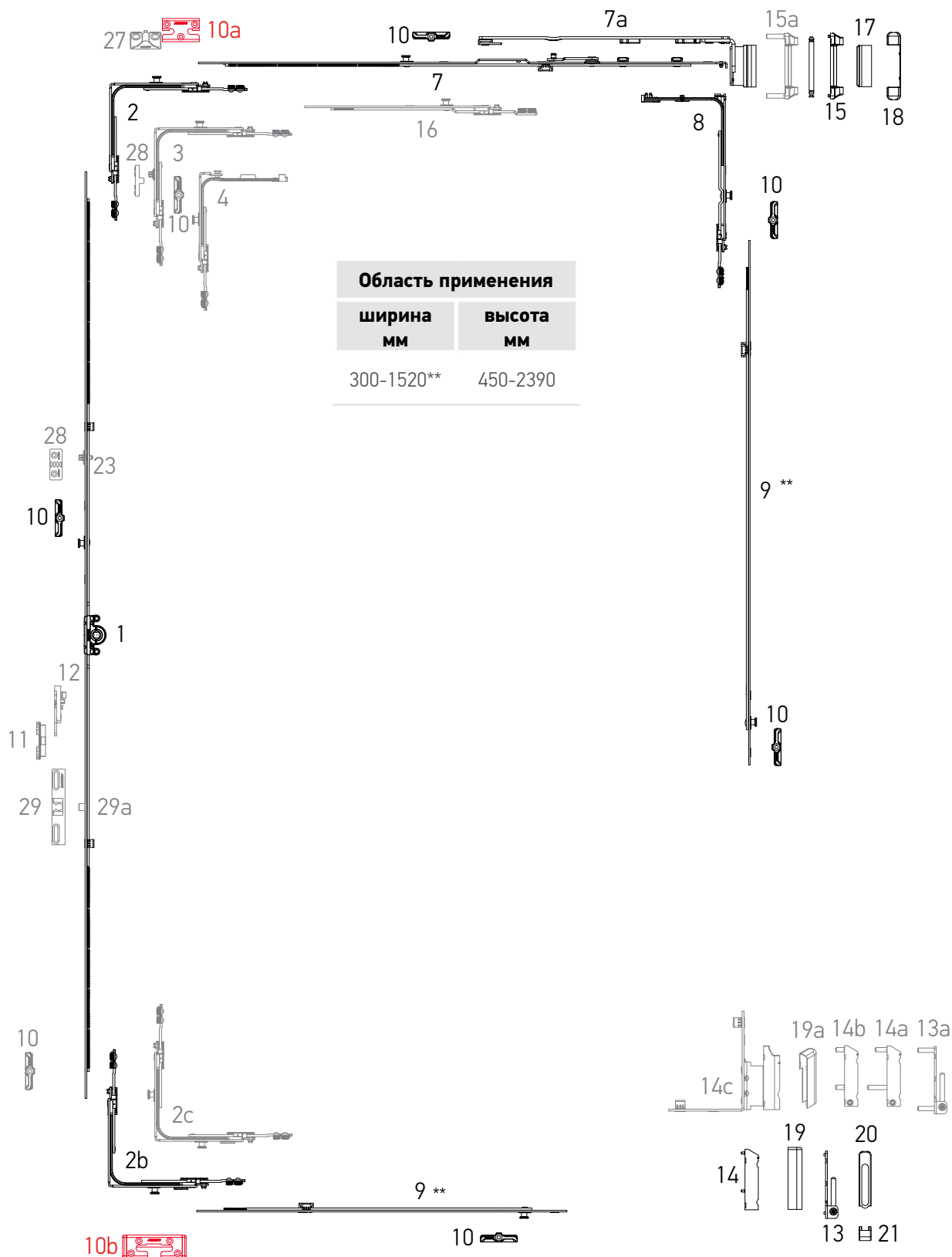
Варианты комплектов фурнитуры



Раздел 6 ▶ Варианты комплектов фурнитуры



■ Система S+.
Поворотно-откидной комплект. Базовая
безопасность



** с линейным удлинителем 240 мм

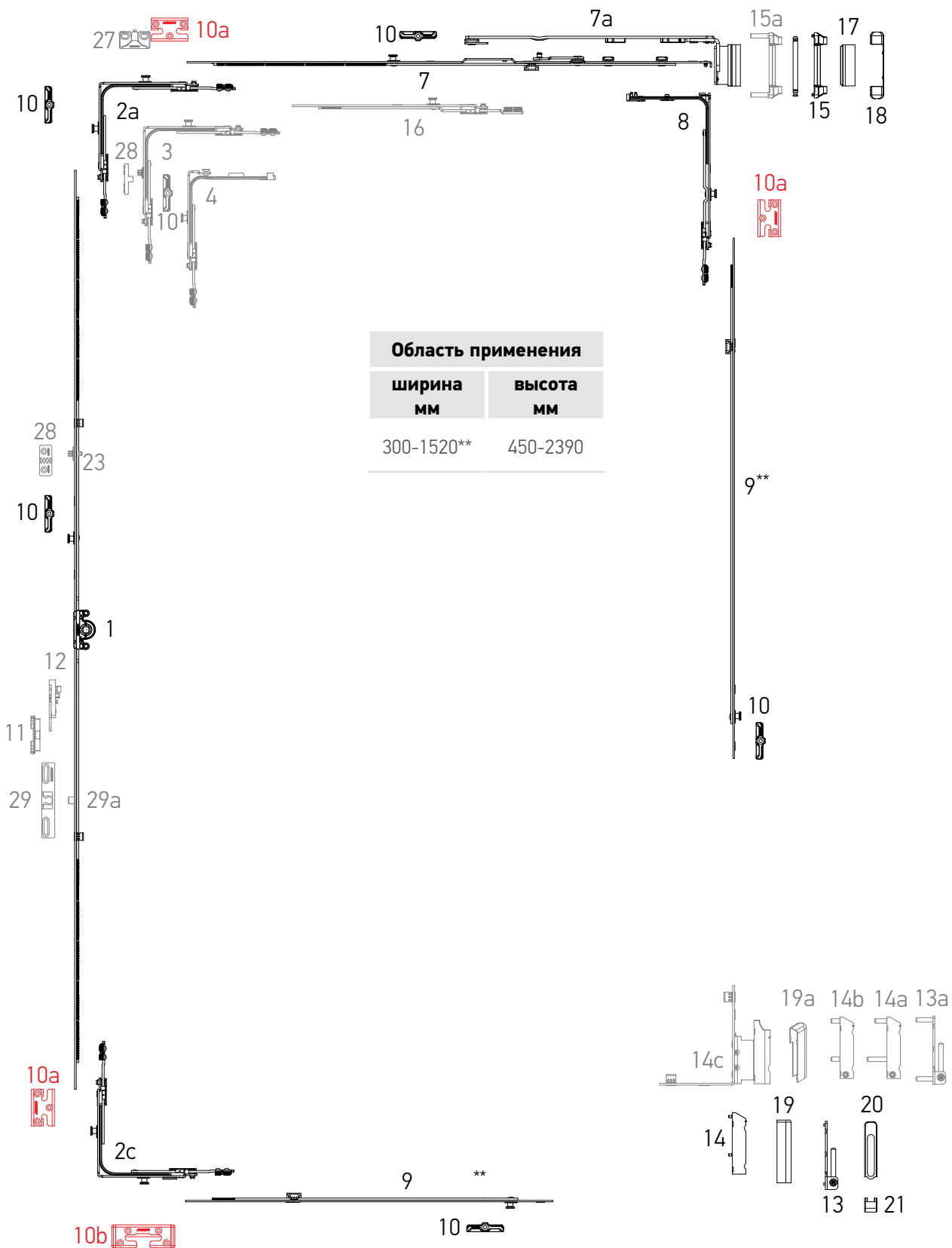


Раздел 6 ▶ Варианты комплектов фурнитуры



■ Система S+.

Поворотно-откидной комплект. Уровень безопасности 1



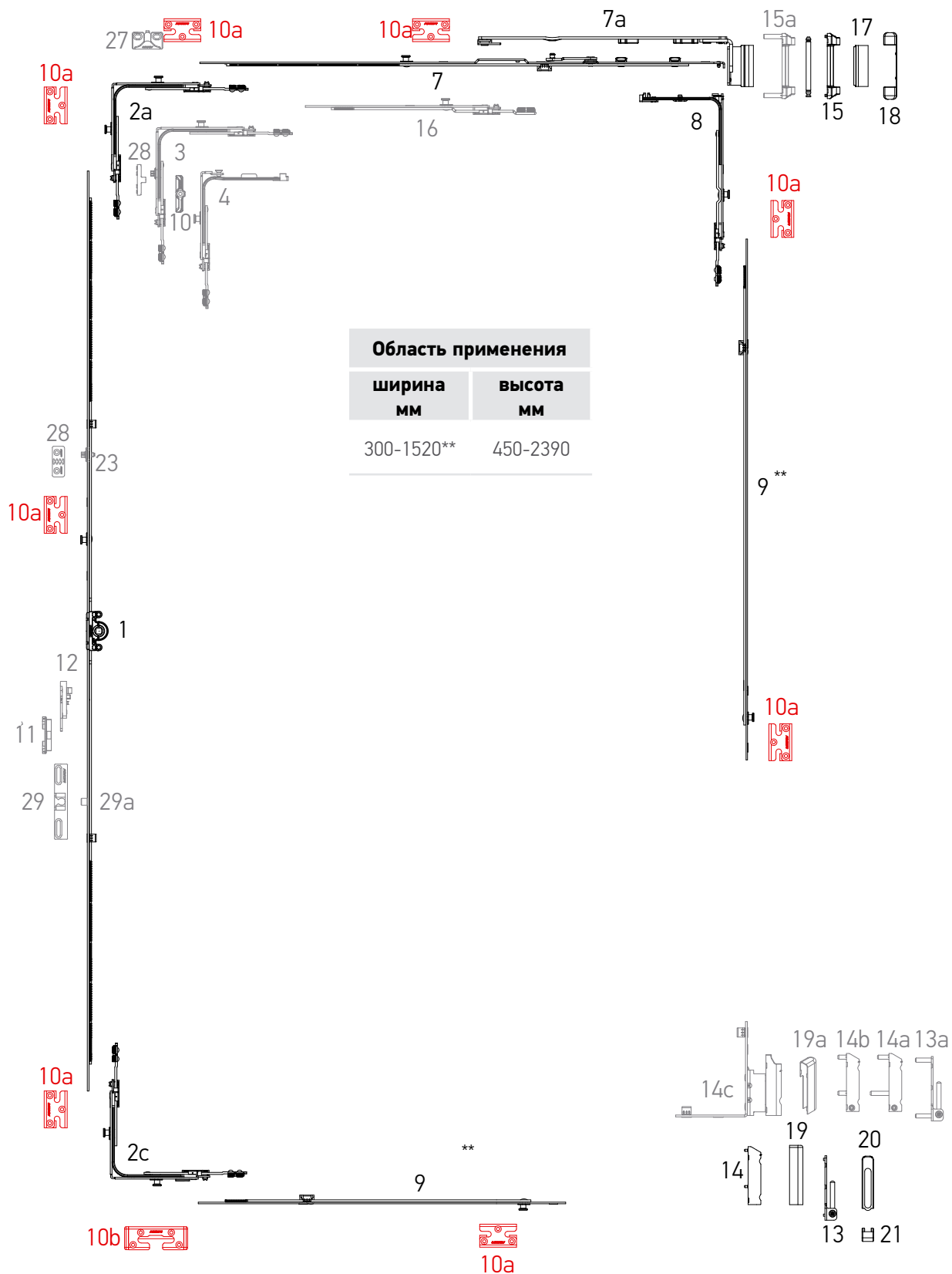


Раздел 6 ▶ Варианты комплектов фурнитуры



■ Система S+.

Поворотно-откидной комплект. Уровень безопасности 2



** с линейным удлинителем 240 мм


Раздел 6 ▶ Варианты комплектов фурнитуры

■ Система S+.
Поворотно-откидной комплект

№	Наименование	Диапазон применения по ширине	Диапазон применения по высоте	Артикул
1	Привод 0, L=320, 450-550	–	450-550	S1001-02-N03
	Привод 1, L=520, 551-750	–	551-750	S1001-04-N03
	Привод 2, L=1000, 751-1230, 1 ML	–	751-1230	S1001-09-N03
	Привод 3, L=1200, 950-1430, 1 ML	–	950-1430	S1001-11-N03
	Привод 4, L=1480, 1231-1710, 2 ML	–	1231-1710	S1001-15-N03
	Привод 5, L=1680, 1431-1910, 2 ML	–	1431-1910	S1001-16-N03
	Привод 6, L=2160, 1911-2390, 3 ML	–	1911-2390	S1001-21-N03
2	Угловая передача стандарт	400-1280	450-2390	S2001-00-N03
2a	Угловая передача с двумя цапфами	400-1280	450-2390	S2002-00-N03
2b	Угловая передача, нижняя	400-1280	450-2390	S2006-00-N03
2c	Угловая передача с двумя цапфами, нижняя	400-1280	450-2390	S2007-00-N03
3	Угловая передача для ступенчатого проветривания левая	400-1280	450-2390	S2004-00-L03
	Угловая передача для ступенчатого проветривания правая	400-1280	450-2390	S2004-00-R03
4	Угловая передача узкая	280-1280	450-2390	S2003-00-N03
		330-520	290-350	
7	Ножницы створки 1 L=485, 400-600	400-600	–	S3003-05-N03
	Ножницы створки 2 L=685, 601-800	601-800	–	S3003-07-N03
	Ножницы створки 3 L=925, 801-1040	801-1040	–	S3003-09-N03
	Ножницы створки 4 L=1165, 1041-1280	1041-1280	–	S3003-12-N03
7a	Ножницы рамы 13, L=222, 400-600, лево	400-600	–	S3001-02-L03
	Ножницы рамы 13, L=222, 400-600, право	400-600	–	S3001-02-R03
	Ножницы рамы 13, L = 324, 601-800, лево	601-800	–	S3001-03-L03
	Ножницы рамы 13, L = 324, 601-800, право	601-800	–	S3001-03-R03
	Ножницы рамы 13, L = 435, 801-1040, лево	801-1040	–	S3001-04-L03
	Ножницы рамы 13, L = 435, 801-1040, право	801-1040	–	S3001-04-R03
	Ножницы рамы 13, L = 518, 1041-1280, лево	1041-1280	–	S3001-05-L03
	Ножницы рамы 13, L = 518, 1041-1280, право	1041-1280	–	S3001-05-R03
	Ножницы рамы 9, L=222, 400-600, лево	400-600	–	S3002-02-L03
	Ножницы рамы 9, L=222, 400-600, право	400-600	–	S3002-02-R03
	Ножницы рамы 9, L = 324, 601-800, лево	601-800	–	S3002-03-L03
	Ножницы рамы 9, L = 324, 601-800, право	601-800	–	S3002-03-R03
	Ножницы рамы 9, L = 435, 801-1040, лево	801-1040	–	S3002-04-L03
	Ножницы рамы 9, L = 435, 801-1040, право	801-1040	–	S3002-04-R03
	Ножницы рамы 9, L = 518, 1041-1280, лево	1041-1280	–	S3002-05-L03
	Ножницы рамы 9, L = 518, 1041-1280, право	1041-1280	–	S3002-05-R03

Раздел 6 ▶ Варианты комплектов фурнитуры

**■ Система S+.
Поворотно-откидной комплект**

№	Наименование	Диапазон применения по ширине	Диапазон применения по высоте	Артикул
8	Средний запор вертикальный	–	450-850	S4001-00-N03
9	Удлинитель среднего запора L=480	800-1230	851-1230	S4002-05-N03
	Удлинитель среднего запора L=680	–	1231-1430	S4002-07-N03
	Удлинитель среднего запора L=880	1231-1620	1431-1710	S4002-09-N03
	Удлинитель среднего запора L=1040	–	1711-1910	S4002-10-N03
	Удлинитель среднего запора L=1530	–	1911-2390	S4002-15-N03
10	Запорная пластина	–	–	***
10a	Запорная пластина противовзломная	–	–	***
10b	Запорно-откидная противовзломная пластина	–	–	***
11	Опора микролифта-блокиратора	–	–	***
12	Микролифт-блокиратор	–	751-2390	A7001-00-N03
13	Опора нижней петли 3x3	–	–	A5002-00-N03
13a	Опора нижней петли 6x22	–	–	A5004-00-N03
14	Нижняя петля створки 3x5	–	–	A5003-00-N03
14a	Нижняя петля створки AD 6x16/26	–	–	A5006-00-N03
14b	Нижняя петля створки с регулировкой на прижим AD 6x12	–	–	A5007-00-N03
14c	Фальцевая петля 20/9 левая	–	–	A5009-09-L03
	Фальцевая петля 20/9 правая	–	–	A5009-09-R03
	Фальцевая петля 20/13 левая	–	–	A5009-13-L03
	Фальцевая петля 20/13 правая	–	–	A5009-13-R03
15	Опора верхней петли 3x3	–	–	A5001-00-N03
15a	Опора верхней петли 6x24	–	–	A5005-00-N03
16	Линейный удлинитель с захватом 240мм	–	–	S4003-02-N03
17	Декоративная накладка ножничной петли	–	–	A7004-10-N*
18	Декоративная накладка опоры верхней петли	–	–	A7005-10-N*
19	Декоративная накладка нижней петли створки	–	–	A7006-10-N*
19a	Декоративная накладка фальцевой петли створки, левая / правая	–	–	A7009-00-L/R*
20	Декоративная накладка опоры нижней петли длинная	–	–	A7008-00-N*
21	Декоративная накладка опоры нижней петли малая	–	–	A7007-00-N*
23	Кронштейн ступенчатого проветривания для привода	–	950-2390	S7001-00-N03
27	Микрощелевое проветривание	–	–	***
28	Рамная часть ступенчатого проветривания	–	–	***
29	Балконная защелка	–	–	A7046-**-N03
29a	Цапфа балконной защёлки	–	–	A7031-00-N00

* - декоративные наклейки в других цветовых вариантах смотрите на стр. 28

** согласно смещению оси фурнитурного паза (9 мм, 10 мм, 13 мм, 14 мм)

*** смотри разделы "Профилезависимые элементы" или "Петлевая группа" технического каталога SMART LINE S+

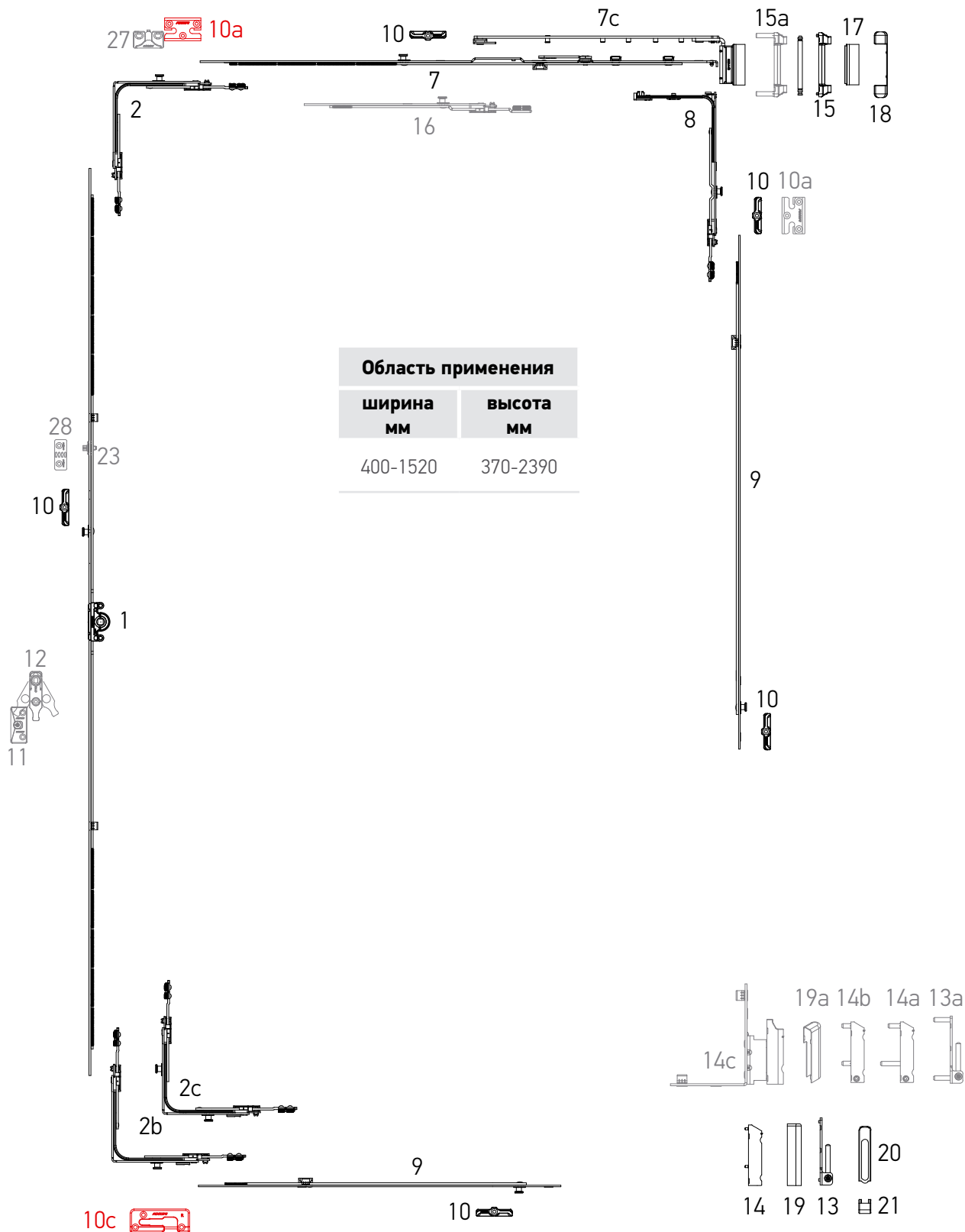


Раздел 6 ▶ Варианты комплектов фурнитуры



■ Система S+.

Поворотно-откидной комплект "First tilt"



Раздел 6 ▶ Варианты комплектов фурнитуры

■ Система S+. Поворотно-откидной комплект "First tilt"

№	Наименование	Диапазон применения по ширине	Диапазон применения по высоте	Артикул
1	Привод 0, L=320, 450-550	–	450-550	S1001-02-N03
	Привод 1, L=520, 551-750	–	551-750	S1001-04-N03
	Привод 2, L=1000, 751-1230, 1 ML	–	751-1230	S1001-09-N03
	Привод 3, L=1200, 950-1430, 1 ML	–	950-1430	S1001-11-N03
	Привод 4, L=1480, 1231-1710, 2 ML	–	1231-1710	S1001-15-N03
	Привод 5, L=1680, 1431-1910, 2 ML	–	1431-1910	S1001-16-N03
	Привод 6, L=2160, 1911-2390, 3 ML	–	1911-2390	S1001-21-N03
2	Угловая передача стандарт	400-1280	450-2390	S2001-00-N03
2b	Угловая передача 115x115, нижняя	400-1280	450-2390	S2006-00-N03
2c	Угловая передача 115x115, с двумя цапфами, нижняя	400-1280	450-2390	S2007-00-N03
7	Ножницы створки 1 L=485, 400-600	400-600	–	S3003-05-N03
	Ножницы створки 2 L=685, 601-800	601-800	–	S3003-07-N03
	Ножницы створки 3 L=925, 801-1040	801-1040	–	S3003-09-N03
	Ножницы створки 4 L=1165, 1041-1280	1041-1280	–	S3003-12-N03
7c	Ножницы рамы 13, "First tilt" L = 222, 400-600, лево	400-600	–	S3006-02-L03
	Ножницы рамы 13, "First tilt" L = 222, 400-600, право	400-600	–	S3006-02-R03
	Ножницы рамы 13, "First tilt" L = 319, 601-800, лево	601-800	–	S3006-03-L03
	Ножницы рамы 13, "First tilt" L = 319, 601-800, право	601-800	–	S3006-03-R03
	Ножницы рамы 13, "First tilt" L = 449, 801-1040, лево	801-1040	–	S3006-04-L03
	Ножницы рамы 13, "First tilt" L = 449, 801-1040, право	801-1040	–	S3006-04-R03
	Ножницы рамы 13, "First tilt" L=539, 1041-1280, лево	1041-1280	–	S3006-05-L03
	Ножницы рамы 13, "First tilt" L=539, 1041-1280, право	1041-1280	–	S3006-05-R03
8	Средний запор вертикальный	–	450-850	S4001-00-N03
9	Удлинитель среднего запора L=480	800-1230	851-1230	S4002-05-N03
	Удлинитель среднего запора L=680	–	1231-1430	S4002-07-N03
	Удлинитель среднего запора L=880	1231-1620	1431-1710	S4002-09-N03
	Удлинитель среднего запора L=1040	–	1711-1910	S4002-10-N03
	Удлинитель среднего запора L=1530	–	1911-2390	S4002-15-N03
10	Запорная пластина	–	–	***
10a	Запорная пластина противовзломная	–	–	***
10c	Запорно-откидная пластина "First tilt"	–	–	***
11	Опора микролифта-блокиратора	–	–	***
12	Микролифт-блокиратор	–	751-2390	A7001-00-N03
13	Опора нижней петли 3x3	–	–	A5002-00-N03
13a	Опора нижней петли 6x22	–	–	A5004-00-N03


Раздел 6 ▶ Варианты комплектов фурнитуры
■ Система S+. Поворотно-откидной комплект “First tilt”

№	Наименование	Диапазон применения по ширине	Диапазон применения по высоте	Артикул
14	Нижняя петля створки 3x5	–	–	A5003-00-N03
14a	Нижняя петля створки AD 6x16/26	–	–	A5006-00-N03
14b	Нижняя петля створки с регулировкой на прижим AD 6x12	–	–	A5007-00-N03
14c	Фальцевая петля 20/9 левая	–	–	A5009-09-L03
	Фальцевая петля 20/9 правая	–	–	A5009-09-R03
	Фальцевая петля 20/13 левая	–	–	A5009-13-L03
	Фальцевая петля 20/13 правая	–	–	A5009-13-R03
15	Опора верхней петли 3x3	–	–	A5001-00-N03
15a	Опора верхней петли 6x24	–	–	A5005-00-N03
16	Линейный удлинитель с захватом 240мм	–	–	S4003-02-N03
17	Декоративная накладка ножничной петли	–	–	A7004-10-N**
18	Декоративная накладка опоры верхней петли	–	–	A7005-10-N**
19	Декоративная накладка нижней петли створки	–	–	A7006-10-N**
19a	Декоративная накладка фальцевой петли створки, левая / правая	–	–	A7009-00-L/R**
20	Декоративная накладка опоры нижней петли длинная	–	–	A7008-00-N**
21	Декоративная накладка опоры нижней петли малая	–	–	A7007-00-N**
23	Кронштейн ступенчатого проветривания для привода	–	950-2390	S7001-00-N03
27	Микрощелевое проветривание	–	–	***
28	Рамная часть ступенчатого проветривания	–	–	***

** - декоративные наклейки в других цветовых вариантах смотрите на стр. 28

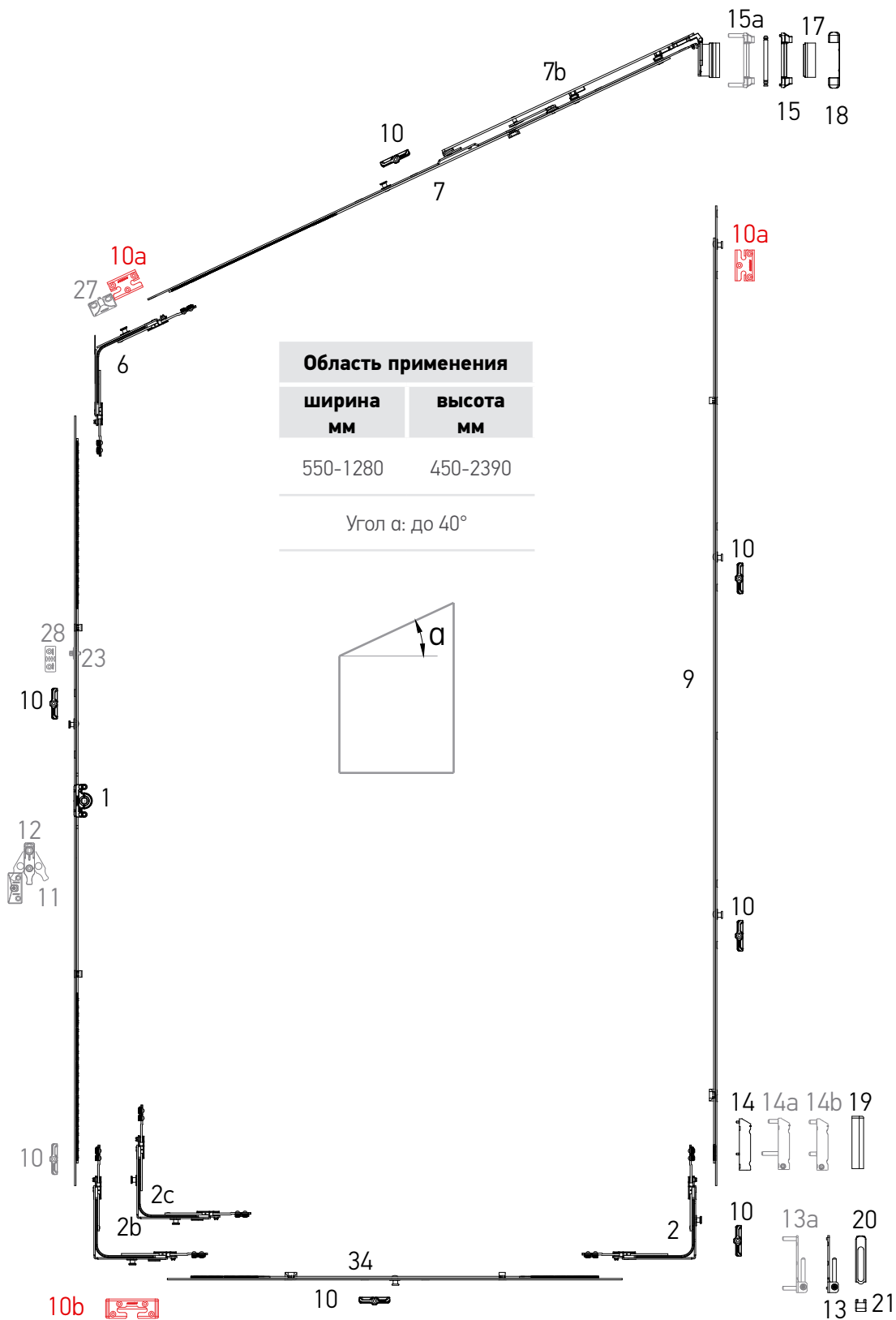
*** смотри разделы “Профилезависимые элементы” или “Петлевая группа” технического каталога SMART LINE S+



Раздел 6 ▶ Варианты комплектов фурнитуры



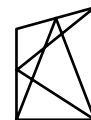
■ Система S+.
 Поворотно-откидной комплект
 для трапециевидного окна



Раздел 6 ▶ Варианты комплектов фурнитуры

■ Система S+. Поворотно-откидной комплект для трапециевидного окна

№	Наименование	Диапазон применения по ширине	Диапазон применения по высоте	Артикул
1	Привод 0, L=320, 450-550	–	450-550	S1001-02-N03
	Привод 1, L=520, 551-750	–	551-750	S1001-04-N03
	Привод 2, L=1000, 751-1230, 1 ML	–	751-1230	S1001-09-N03
	Привод 3, L=1200, 950-1430, 1 ML	–	950-1430	S1001-11-N03
	Привод 4, L=1480, 1231-1710, 2 ML	–	1231-1710	S1001-15-N03
	Привод 5, L=1680, 1431-1910, 2 ML	–	1431-1910	S1001-16-N03
	Привод 6, L=2160, 1911-2390, 3 ML	–	1911-2390	S1001-21-N03
2	Угловая передача 115x115	400-1280	450-2390	S2001-00-N03
2b	Угловая передача 115x115, нижняя	400-1280	450-2390	S2006-00-N03
2c	Угловая передача 115x115, с двумя цапфами, нижняя	400-1280	450-2390	S2007-00-N03
6	Угловая передача 115x115 с одной цапфой, для трапециевидных окон - S+	400-1280	450-2390	S2008-00-N03
7	Ножницы створки 1 L=485, 400-600	400-600	–	S3003-05-N03
	Ножницы створки 2 L=685, 601-800	601-800	–	S3003-07-N03
	Ножницы створки 3 L=925, 801-1040	801-1040	–	S3003-09-N03
	Ножницы створки 4 L=1165, 1041-1280	1041-1280	–	S3003-12-N03
7b	Ножницы рамы для трапециевидного окна 13, L=248, 400-600, лево - S+	400-600	–	S3004-02-L03
	Ножницы рамы для трапециевидного окна 13, L=248, 400-600, право - S+	400-600	–	S3004-02-R03
	Ножницы рамы для трапециевидного окна 13, L=319, 601-800, лево - S+	601-800	–	S3004-03-L03
	Ножницы рамы для трапециевидного окна 13, L=319, 601-800, право - S+	601-800	–	S3004-03-R03
	Ножницы рамы для трапециевидного окна 13, L = 449, 801-1040, лево - S+	801-1040	–	S3004-04-L03
	Ножницы рамы для трапециевидного окна 13, L = 449, 801-1040, право - S+	801-1040	–	S3004-04-R03
	Ножницы рамы для трапециевидного окна 13, L = 539, 1041-1280, лево - S+	1041-1280	–	S3004-05-L03
	Ножницы рамы для трапециевидного окна 13, L = 539, 1041-1280, право - S+	1041-1280	–	S3004-05-R03
	Ножницы рамы для трапециевидного окна 9, L=248, 400-600, лево - S+	400-600	–	S3005-02-L03
	Ножницы рамы для трапециевидного окна 9, L=248, 400-600, право - S+	400-600	–	S3005-02-R03
	Ножницы рамы для трапециевидного окна 9, L=319, 601-800, лево - S+	601-800	–	S3005-03-L03
	Ножницы рамы для трапециевидного окна 9, L=319, 601-800, право - S+	601-800	–	S3005-03-R03
	Ножницы рамы для трапециевидного окна 9, L = 449, 801-1040, лево - S+	801-1040	–	S3005-04-L03

Раздел 6 ▶ Варианты комплектов фурнитуры

■ Система S+. Поворотно-откидной комплект для трапециевидного окна

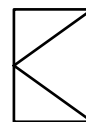
№	Наименование	Диапазон применения по ширине	Диапазон применения по высоте	Артикул
7b	Ножницы рамы для трапециевидного окна 9, L = 449, 801-1040, право - S+	801-1040	–	S3005-04-R03
	Ножницы рамы для трапециевидного окна 9, L = 539, 1041-1280, лево - S+	1041-1280	–	S3005-05-L03
	Ножницы рамы для трапециевидного окна 9, L = 539, 1041-1280, право - S+	1041-1280	–	S3005-05-R03
9	Удлинитель среднего запора L=480	–	850-1230	S4002-05-N03
	Удлинитель среднего запора L=680	–	1231-1430	S4002-07-N03
	Удлинитель среднего запора L=880	–	1431-1710	S4002-09-N03
	Удлинитель среднего запора L=1040	–	1711-1910	S4002-10-N03
	Удлинитель среднего запора L=1530	–	1911-2390	S4002-15-N03
10	Запорная пластина	–	–	***
10a	Запорная пластина противовзломная	–	–	***
10b	Запорно-откидная противовзломная пластина	–	–	***
11	Опора микролифта-блокиратора	–	–	***
12	Микролифт-блокиратор	–	751-2390	A7001-00-N03
13	Опора нижней петли 3x3	–	–	A5002-00-N03
13a	Опора нижней петли 6x22	–	–	A5004-00-N03
14	Нижняя петля створки 3x5	–	–	A5003-00-N03
14a	Нижняя петля створки AD 6x16/26	–	–	A5006-00-N03
14b	Нижняя петля створки с регулировкой на прижим 6x12	–	–	A5007-00-N03
15	Опора верхней петли 3x3	–	–	A5001-00-N03
15a	Опора верхней петли 6x24	–	–	A5005-00-N03
17	Декоративная накладка ножничной петли	–	–	A7004-10-N**
18	Декоративная накладка опоры верхней петли	–	–	A7005-10-N**
19	Декоративная накладка нижней петли створки	–	–	A7006-10-N**
20	Декоративная накладка опоры нижней петли длинная	–	–	A7008-00-N**
21	Декоративная накладка опоры нижней петли малая	–	–	A7007-00-N**
23	Кронштейн ступенчатого проветривания для привода	–	950-2390	S7001-00-N03
27	Микрощелевое проветривание	–	–	***
28	Рамная часть ступенчатого проветривания	–	–	***
34	Промежуточный соединитель L = 520, 551-750	551-750	–	S4005-05-N03
	Промежуточный соединитель L = 720, 751-950	751-950	–	S4005-07-N03
	Промежуточный соединитель L = 1200, 951-1430	951-1430	–	S4005-12-N03

** - декоративные наклейки в других цветовых вариантах смотрите на стр. 28

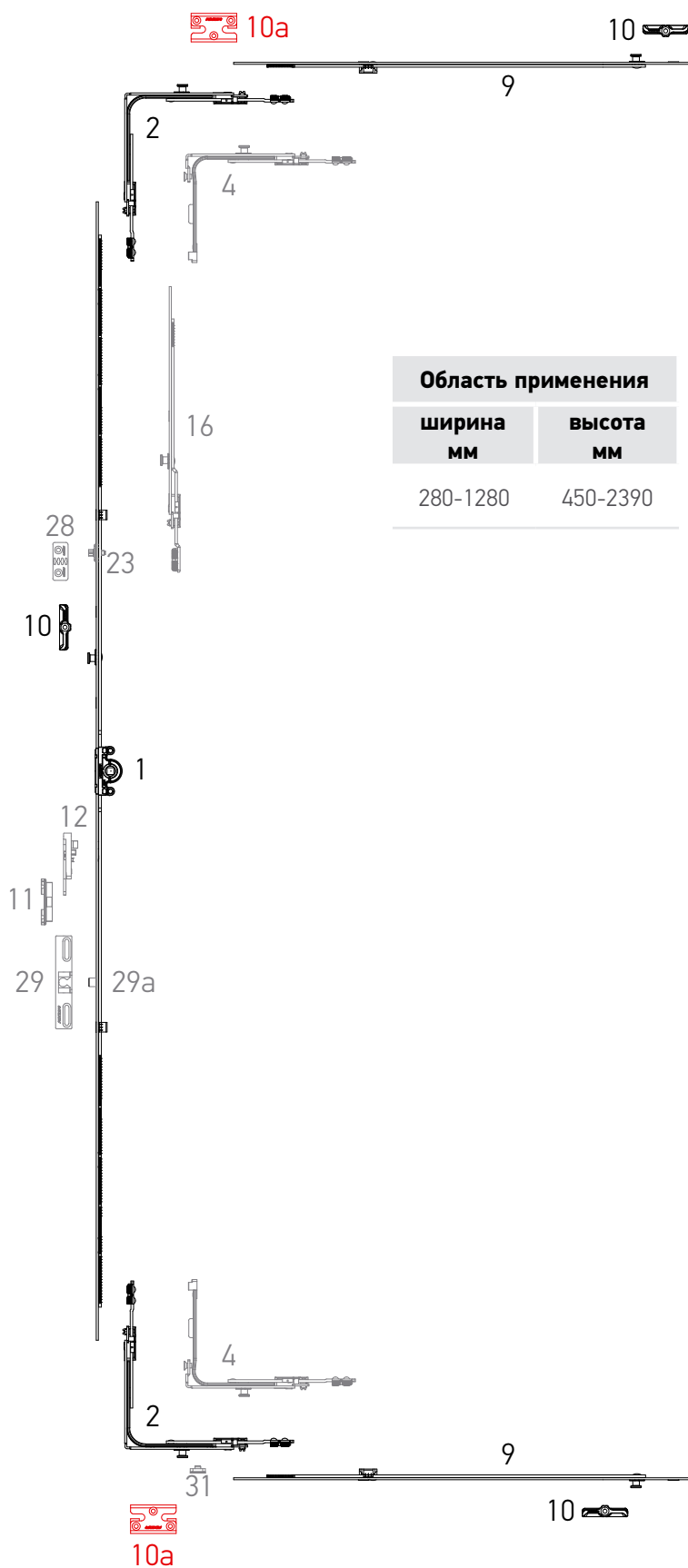
*** смотри разделы "Профилезависимые элементы" или "Петлевая группа" технического каталога SMART LINE S+



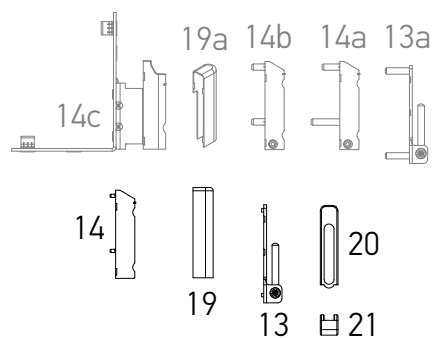
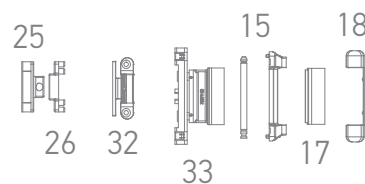
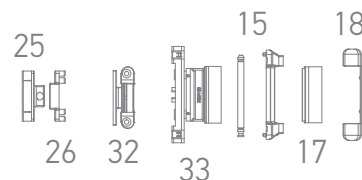
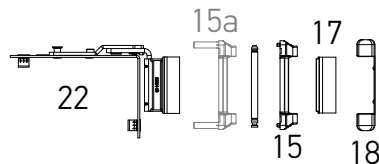
Раздел 6 ▶ Варианты комплектов фурнитуры

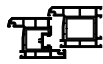


■ Система S+. Поворотный комплект. Базовая безопасность

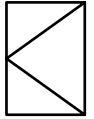


Область применения	
ширина мм	высота мм
280-1280	450-2390

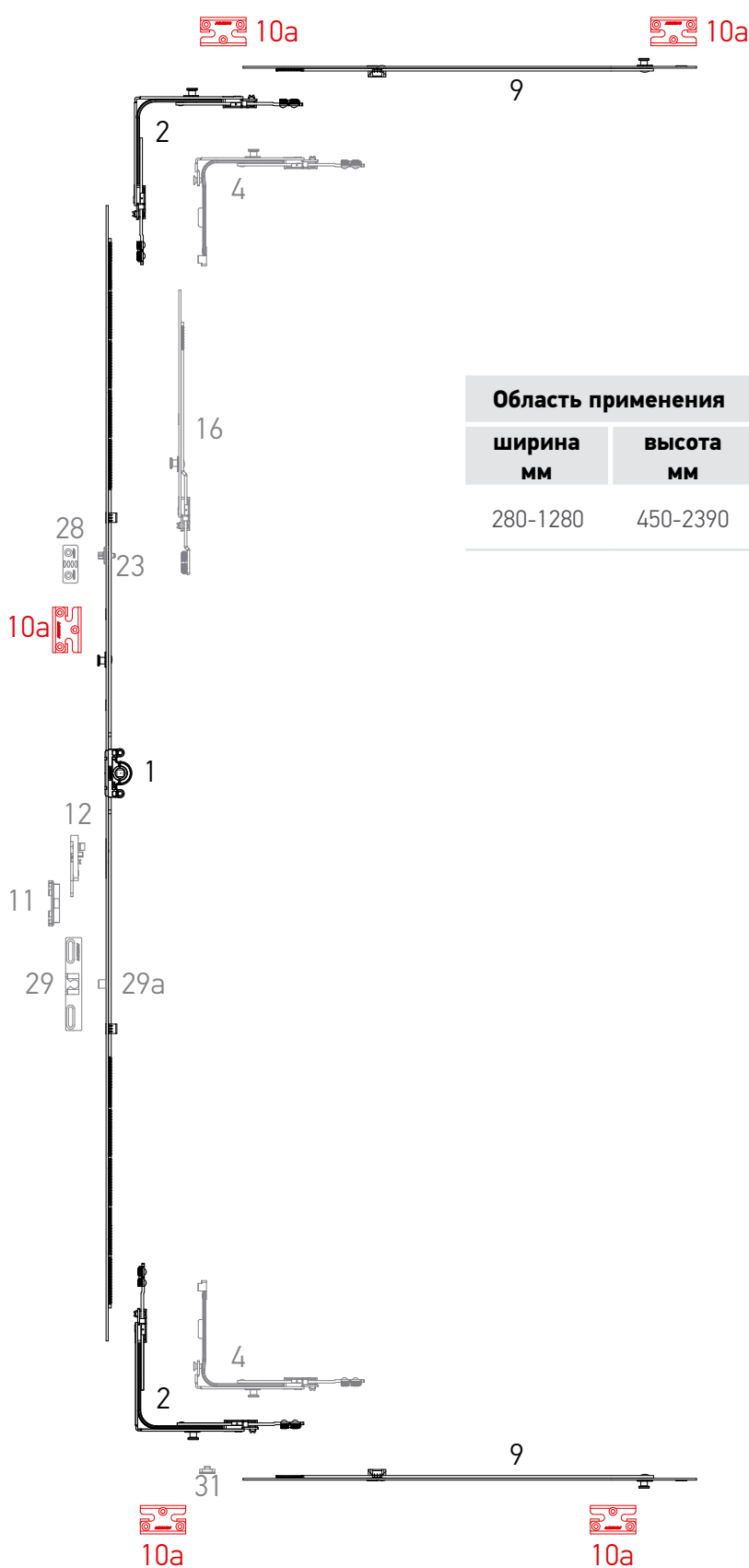




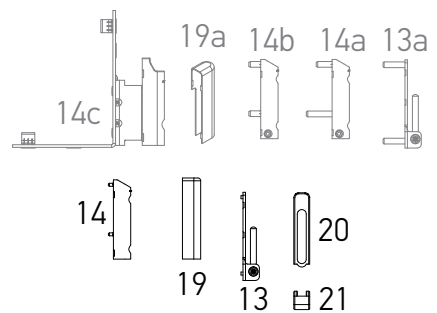
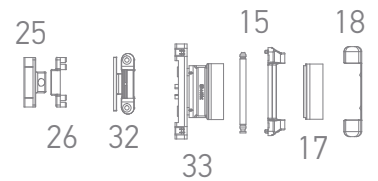
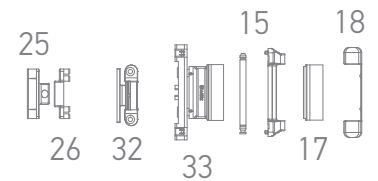
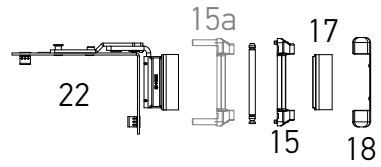
Раздел 6 ▶ Варианты комплектов фурнитуры

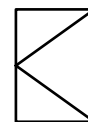


■ Система S+. Поворотный комплект. Уровень безопасности 1

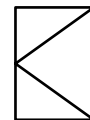


Область применения	
ширина мм	высота мм
280-1280	450-2390



Раздел 6 ▶ Варианты комплектов фурнитуры

■ Система S+. Поворотный комплект

№	Наименование	Диапазон применения по ширине	Диапазон применения по высоте	Артикул
1	Привод 0, L=320, 450-550	–	450-550	S1001-02-N03
	Привод 1, L=520, 551-750	–	551-750	S1001-04-N03
	Привод 2, L=1000, 751-1230, 1 ML	–	751-1230	S1001-09-N03
	Привод 3, L=1200, 950-1430, 1 ML	–	950-1430	S1001-11-N03
	Привод 4, L=1480, 1231-1710, 2 ML	–	1231-1710	S1001-15-N03
	Привод 5, L=1680, 1431-1910, 2 ML	–	1431-1910	S1001-16-N03
	Привод 6, L=2160, 1911-2390, 3 ML	–	1911-2390	S1001-21-N03
2	Угловая передача стандарт	400-1280	450-2390	S2001-00-N03
2a	Угловая передача с двумя цапфами	400-1280	450-2390	S2002-00-N03
4	Угловая передача узкая	280-1280	450-2390	S2003-00-N03
		330-520	290-350	
9	Удлинитель среднего запора L=480	800-1230	–	S4002-05-N03
	Удлинитель среднего запора L=880	1231-1620	–	S4002-09-N03
10	Запорная пластина	–	–	***
10a	Запорная пластина противовзломная	–	–	***
11	Опора микролифта-блокиратора	–	–	***
12	Микролифт-блокиратор	–	751-2390	A7001-00-N03
13	Опора нижней петли 3x3	–	–	A5002-00-N03
13a	Опора нижней петли 6x22	–	–	A5004-00-N03
14	Нижняя петля створки 3x5	–	–	A5003-00-N03
14a	Нижняя петля створки AD 6x16/26	–	–	A5006-00-N03
14b	Нижняя петля створки с регулировкой на прижим AD 6x12	–	–	A5007-00-N03
14c	Фальцевая петля 20/9 левая	–	–	A5009-09-L03
	Фальцевая петля 20/9 правая	–	–	A5009-09-R03
	Фальцевая петля 20/13 левая	–	–	A5009-13-L03
	Фальцевая петля 20/13 правая	–	–	A5009-13-R03
15	Опора верхней петли 3x3	–	–	A5001-00-N03
15a	Опора верхней петли 6x24	–	–	A5005-00-N03
16	Линейный удлинитель с захватом 240 мм	–	–	S4003-02-N03
17	Декоративная накладка ножничной петли	–	–	A7004-10-N*
18	Декоративная накладка опоры верхней петли	–	–	A7005-10-N*
19	Декоративная накладка нижней петли створки	–	–	A7006-10-N*
19a	Декоративная накладка фальцевой петли створки, левая / правая	–	–	A7009-00-L/R**
20	Декоративная накладка опоры нижней петли длинная	–	–	A7008-00-N*
21	Декоративная накладка опоры нижней петли малая	–	–	A7007-00-N*

Раздел 6 ▶ Варианты комплектов фурнитуры

■ Система S+. Поворотный комплект

№	Наименование	Диапазон применения по ширине	Диапазон применения по высоте	Артикул
22	Поворотные ножницы 12/20-13 лево	280-1200	–	S5001-13-L03
	Поворотные ножницы 12/20-13 право	280-1200	–	S5001-13-R03
	Поворотные ножницы 12/20-9 лево	280-1200	–	S5001-09-L03
	Поворотные ножницы 12/20-9 право	280-1200	–	S5001-09-R03
23	Кронштейн ступенчатого проветривания для привода	–	950-2390	S7001-00-N03
25	Скрытый прижим створочная часть	–	–	A7056-00-N03
26	Скрытый средний прижим рамная часть	–	–	A7057-**-N03
29	Балконная защёлка	–	–	A7046-**-N03
29а	Цапфа балконной защёлки	–	–	A7031-00-N00
31	Ограничитель поворота ручки на 90°	–	–	A7052-00-N03
32	Средний наружный прижим	–	–	A7045-00-N03
33	Средняя петля	–	–	A7030-**-N01

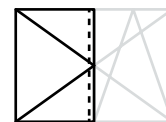
* – декоративные накладки в других цветовых вариантах смотрите на стр. 28

** согласно смещению оси фурнитурного паза (9 мм, 10 мм, 13 мм, 14 мм)

*** смотри разделы “Профилезависимые элементы” или “Петлевая группа” технического каталога SMART LINE S+

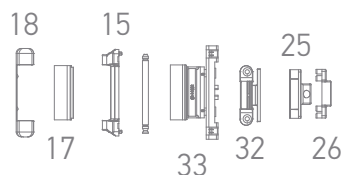
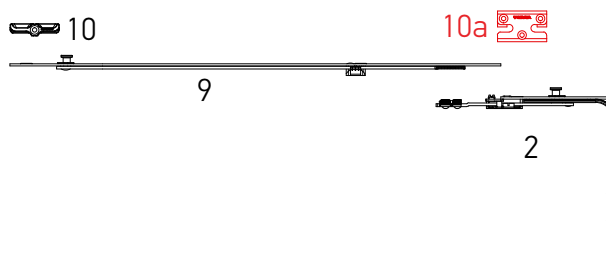
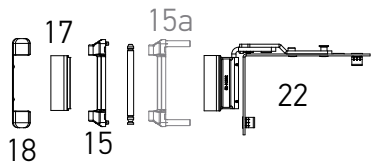


Раздел 6 ▶ Варианты комплектов фурнитуры

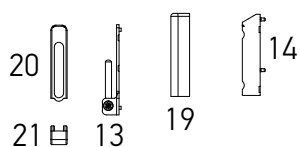
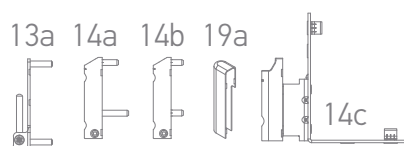
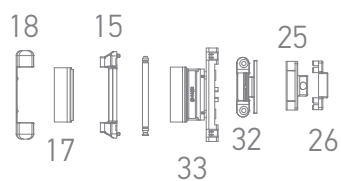


■ Система S+.

Штуповое окно. Штуповая створка. Базовая безопасность

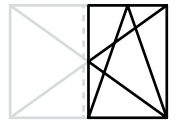


Область применения	
ширина мм	высота мм
400-1280	550-2390

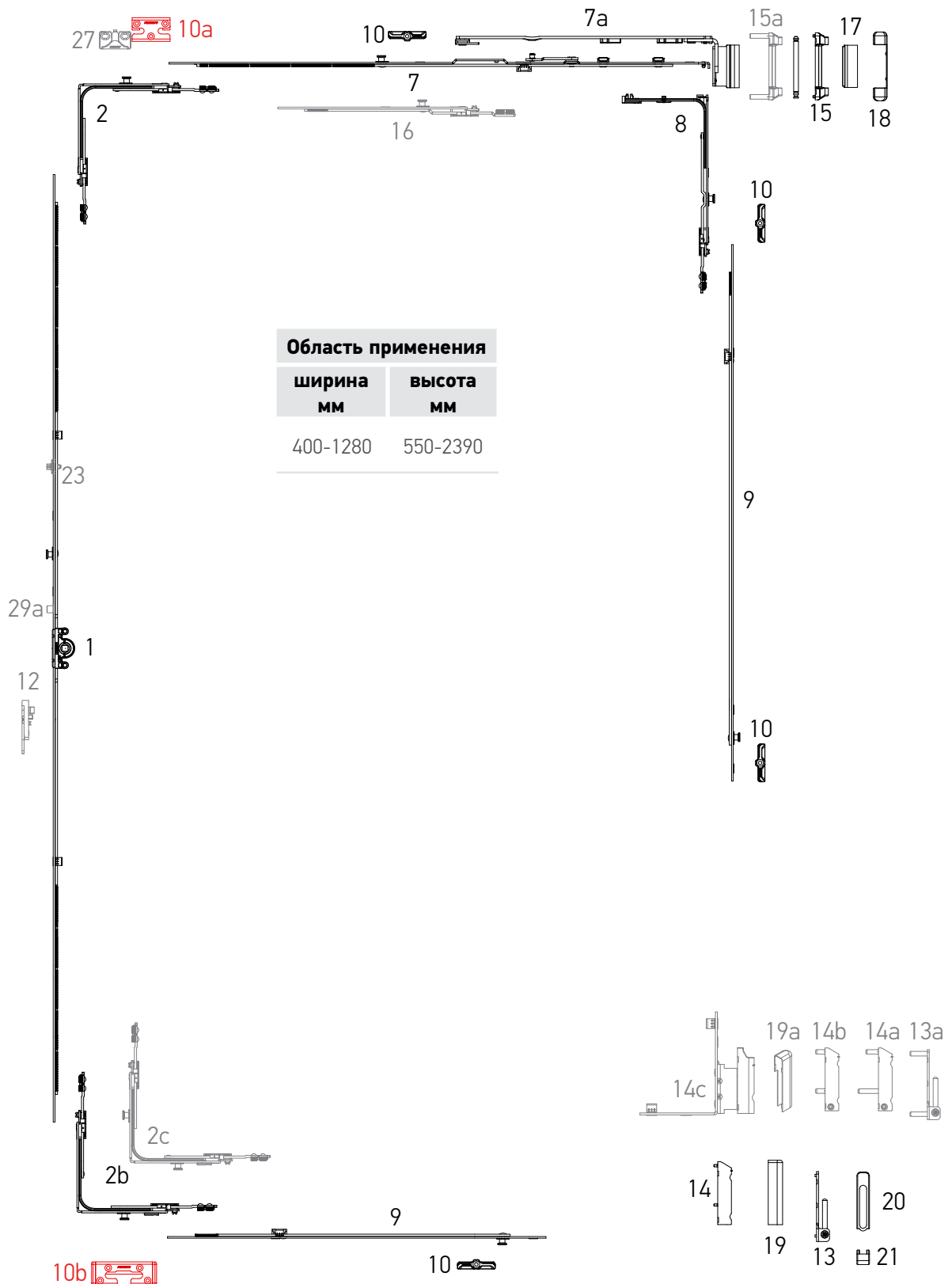




Раздел 6 ▶ Варианты комплектов фурнитуры



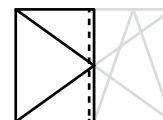
■ Система S+. Штуповое окно. Основная створка. Базовая безопасность



Область применения	
ширина мм	высота мм
400-1280	550-2390

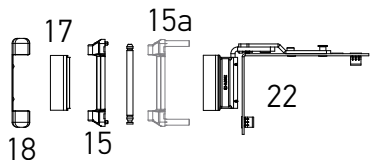


Раздел 6 ▶ Варианты комплектов фурнитуры



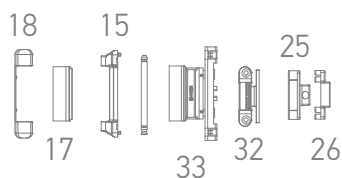
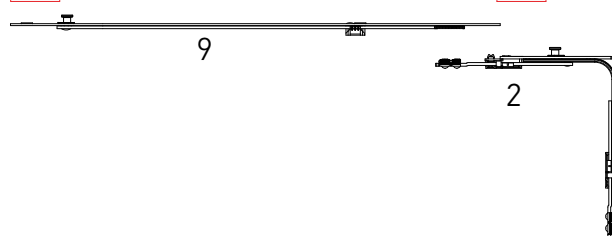
■ Система S+.

Штуповое окно. Штуповая створка. Уровень безопасности 1



10a

10a

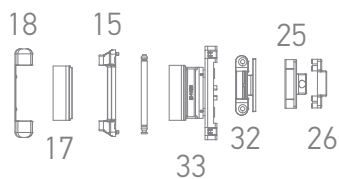


Область применения	
ширина мм	высота мм
400-1280	550-2390

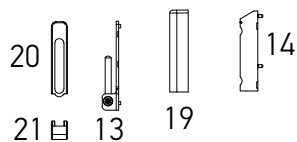
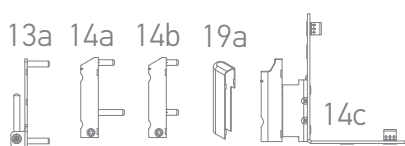
28a

29

11a

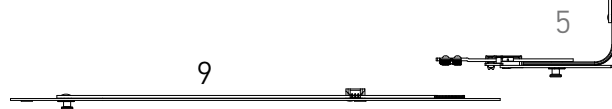


24



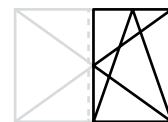
10a

10a



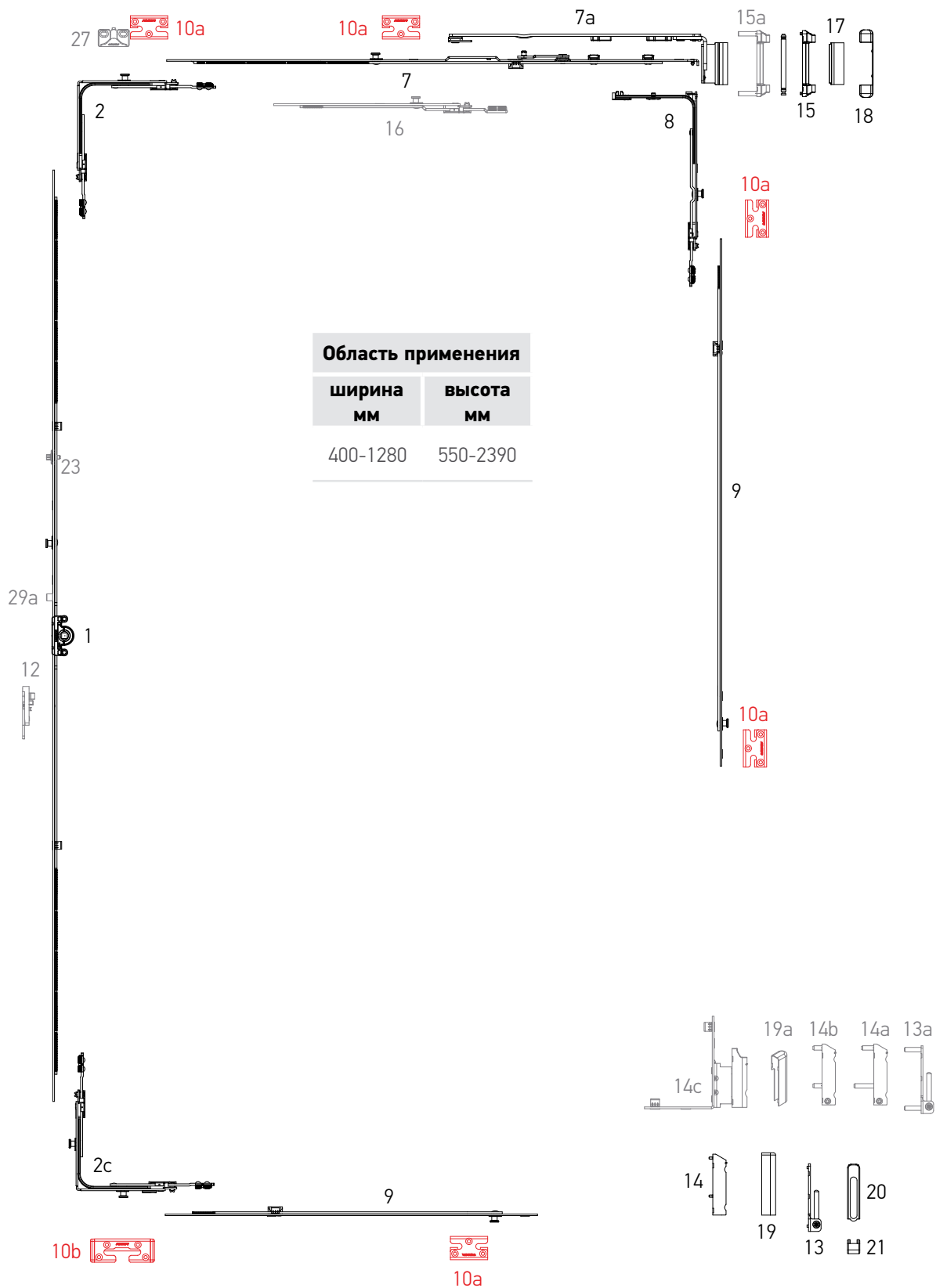


Раздел 6 ▶ Варианты комплектов фурнитуры



■ Система S+.

Штуповое окно. Основная створка. Уровень безопасности 1

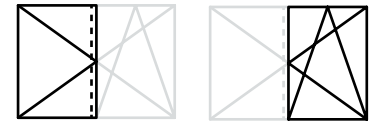



Раздел 6 ▶ Варианты комплектов фурнитуры

■ Система S+. Штульповое окно

№	Наименование	Диапазон применения по ширине	Диапазон применения по высоте	Артикул
1	Привод 1, L=520, 551-750	–	551-750	S1001-04-N03
	Привод 2, L=1000, 751-1230, 1 ML	–	751-1230	S1001-09-N03
	Привод 3, L=1200, 950-1430, 1 ML	–	950-1430	S1001-11-N03
	Привод 5, L=1680, 1431-1910, 2 ML	–	1431-1910	S1001-16-N03
	Привод 6, L=2160, 1911-2390, 3 ML	–	1911-2390	S1001-21-N03
2	Угловая передача стандарт	400-1280	450-2390	S2001-00-N03
2b	Угловая передача, нижняя	400-1280	450-2390	S2006-00-N03
2c	Угловая передача с двумя цапфами, нижняя	400-1280	450-2390	S2007-00-N03
5	Угловая передача для штульповой створки	400-1280	550-2390	S2005-00-N03
7	Ножницы створки 1 L=485, 400-600	400-600	–	S3003-05-N03
	Ножницы створки 2 L=685, 601-800	601-800	–	S3003-07-N03
	Ножницы створки 3 L=925, 801-1040	801-1040	–	S3003-09-N03
	Ножницы створки 4 L=1165, 1041-1280	1041-1280	–	S3003-12-N03
7a	Ножницы рамы 13, L=222, 400-600, лево	400-600	–	S3001-02-L03
	Ножницы рамы 13, L=222, 400-600, право	400-600	–	S3001-02-R03
	Ножницы рамы 13, L = 324, 601-800, лево	601-800	–	S3001-03-L03
	Ножницы рамы 13, L = 324, 601-800, право	601-800	–	S3001-03-R03
	Ножницы рамы 13, L = 435, 801-1040, лево	801-1040	–	S3001-04-L03
	Ножницы рамы 13, L = 435, 801-1040, право	801-1040	–	S3001-04-R03
	Ножницы рамы 13, L = 518, 1041-1280, лево	1041-1280	–	S3001-05-L03
	Ножницы рамы 13, L = 518, 1041-1280, право	1041-1280	–	S3001-05-R03
	Ножницы рамы 9, L=222, 400-600, лево	400-600	–	S3002-02-L03
	Ножницы рамы 9, L=222, 400-600, право	400-600	–	S3002-02-R03
	Ножницы рамы 9, L = 324, 601-800, лево	601-800	–	S3002-03-L03
	Ножницы рамы 9, L = 324, 601-800, право	601-800	–	S3002-03-R03
	Ножницы рамы 9, L = 435, 801-1040, лево	801-1040	–	S3002-04-L03
	Ножницы рамы 9, L = 435, 801-1040, право	801-1040	–	S3002-04-R03
	Ножницы рамы 9, L = 518, 1041-1280, лево	1041-1280	–	S3002-05-L03
	Ножницы рамы 9, L = 518, 1041-1280, право	1041-1280	–	S3002-05-R03
8	Средний запор вертикальный	–	551-850	S4001-00-N03
9	Удлинитель среднего запора L=480	800-1230	850-1230	S4002-05-N03
	Удлинитель среднего запора L=680	–	1231-1430	S4002-07-N03
	Удлинитель среднего запора L=880	1231-1620	1431-1710	S4002-09-N03
	Удлинитель среднего запора L=1040	–	1711-1910	S4002-10-N03
	Удлинитель среднего запора L=1530	–	1911-2390	S4002-15-N03
10	Запорная пластина	–	–	***
10a	Запорная пластина противовзломная	–	–	***
10b	Запорно-откидная противовзломная пластина	–	–	***
11a	Опора микролифта-блокиратора для штульповой створки	–	751-2390	A6001-00-N03

Раздел 6 ▶ Варианты комплектов фурнитуры



■ Система S+. Штульповое окно

№	Наименование	Диапазон применения по ширине	Диапазон применения по высоте	Артикул
12	Микролифт-блокиратор	–	751-2390	A7001-00-N03
13	Опора нижней петли 3x3	–	–	A5002-00-N03
13a	Опора нижней петли 6x22	–	–	A5004-00-N03
14	Нижняя петля створки 3x5	–	–	A5003-00-N03
14a	Нижняя петля створки AD 6x16/26	–	–	A5006-00-N03
14b	Нижняя петля створки с регулировкой на прижим AD 6x12	–	–	A5007-00-N03
14c	Фальцевая петля 20/9 левая	–	–	A5009-09-L03
	Фальцевая петля 20/9 правая	–	–	A5009-09-R03
	Фальцевая петля 20/13 левая	–	–	A5009-13-L03
	Фальцевая петля 20/13 правая	–	–	A5009-13-R03
15	Опора верхней петли 3x3	–	–	A5001-00-N03
15a	Опора верхней петли 6x24	–	–	A5005-00-N03
16	Линейный удлинитель с захватом 240мм	–	–	S4003-02-N03
17	Декоративная накладка ножничной петли	–	–	A7004-10-N*
18	Декоративная накладка опоры верхней петли	–	–	A7005-10-N*
19	Декоративная накладка нижней петли створки	–	–	A7006-10-N*
19a	Декоративная накладка фальцевой петли створки, левая / правая	–	–	A7009-00-L/R**
20	Декоративная накладка опоры нижней петли длинная	–	–	A7008-00-N*
21	Декоративная накладка опоры нижней петли малая	–	–	A7007-00-N*
22	Поворотные ножницы 12/20-13 лево	280-1200	–	S5001-13-L03
	Поворотные ножницы 12/20-13 право	280-1200	–	S5001-13-R03
	Поворотные ножницы 12/20-9 лево	280-1200	–	S5001-09-L03
	Поворотные ножницы 12/20-9 право	280-1200	–	S5001-09-R03
23	Кронштейн ступенчатого проветривания для привода	–	950-2390	S7001-00-N03
24	Штульповый привод 1 L=450, 551-750	–	551-750	S1002-05-N03
	Штульповый привод 2 L=650, 751-950	–	751-950	S1002-07-N03
	Штульповый привод 3 L=1130, 951-1430	–	951-1430	S1002-12-N03
	Штульповый привод 4 L=1610, 1431-1910	–	1431-1910	S1002-17-N03
	Штульповый привод 5 L=2090, 1911-2390	–	1911-2390	S1002-22-N03
25	Скрытый прижим, створочная часть	–	–	A7056-00-N03
26	Скрытый средний прижим, рамная часть	–	–	A7057-**-N03
27	Микрощелевое проветривание	–	–	***
28a	Ступенчатое проветривание для штульпового привода	–	–	S6009-00-N03
29	Балконная защелка для штульпового привода	–	–	A7019-00-N03
29a	Цапфа балконной защелки	–	–	A7031-00-N00
32	Средний наружный прижим	–	–	A7045-00-N03
33	Средняя петля	–	–	A7030-**-N03

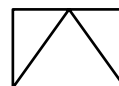
* - декоративные наклейки в других цветовых вариантах смотрите на стр. 28

** согласно смещению оси фурнитурного паза (9 мм, 10 мм, 13 мм, 14 мм)

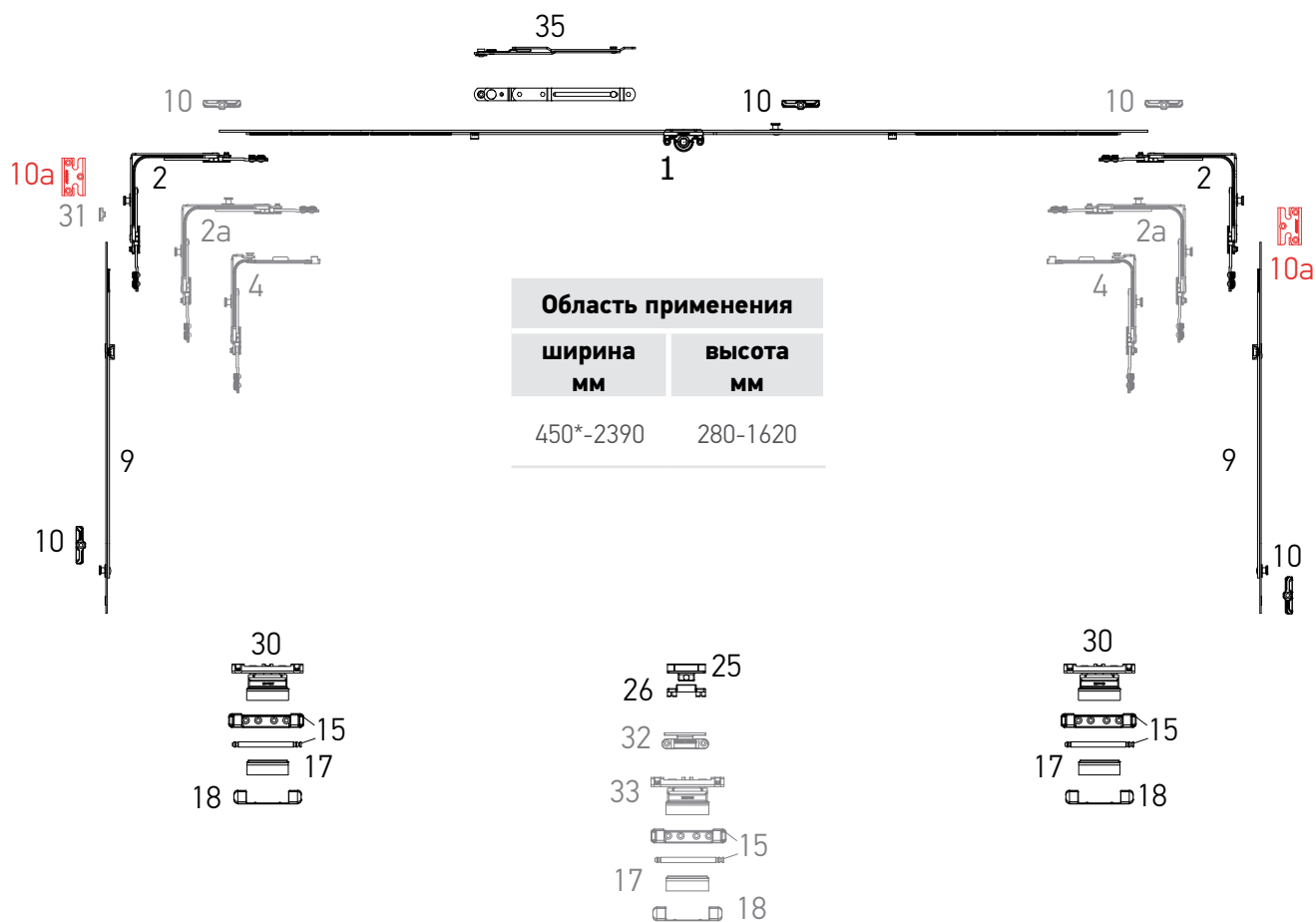
*** смотри разделы "Профилизависимые элементы" или "Петлевая группа" технического каталога SMART LINE S+



Раздел 6 ▶ Варианты комплектов фурнитуры



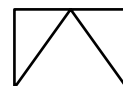
■ Система S+. Откидной комплект. Базовая безопасность



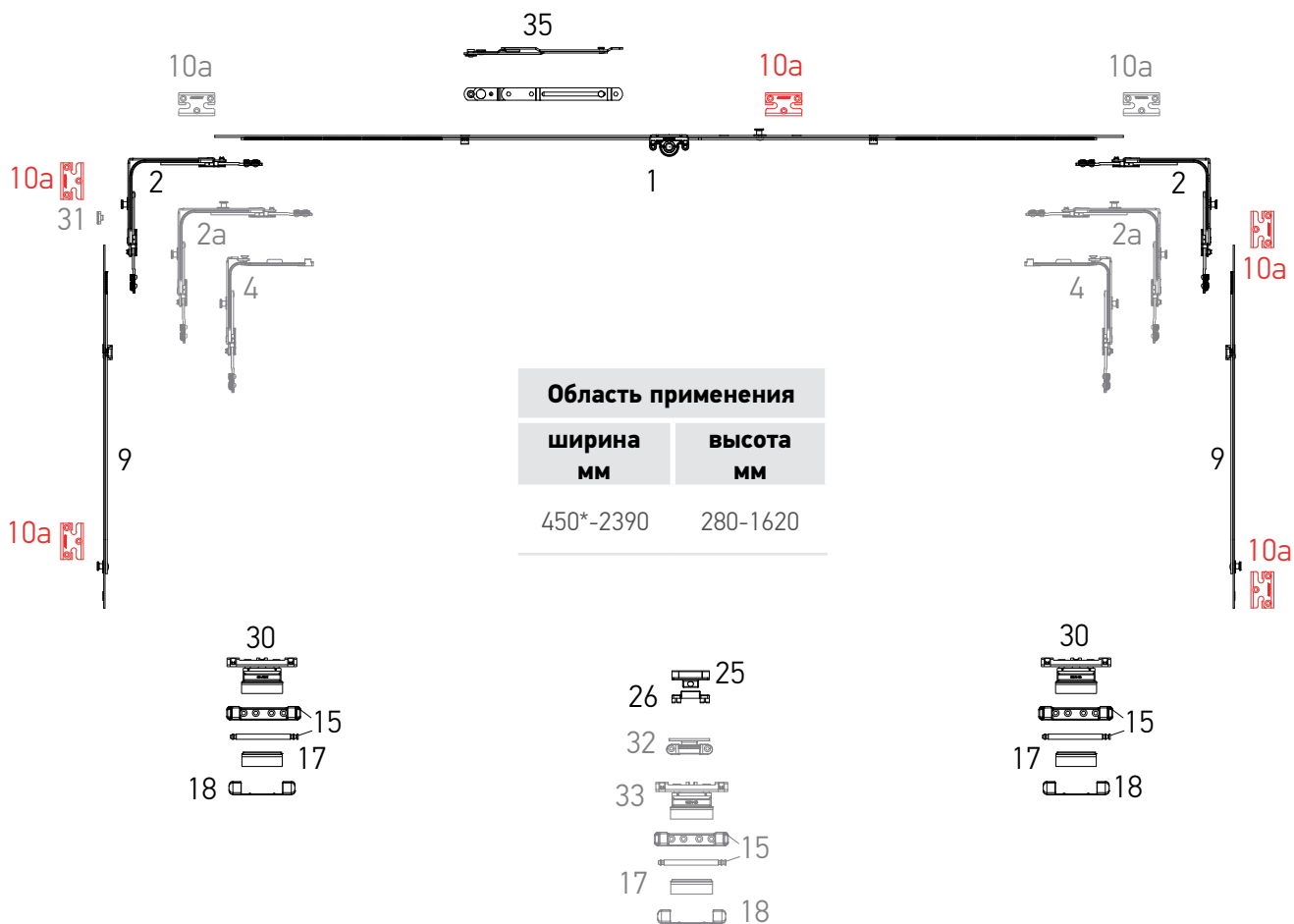
* откидные ножницы установить вертикально



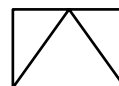
Раздел 6 ▶ Варианты комплектов фурнитуры



■ Система S+.
Откидной комплект. Уровень безопасности 1



* откидные ножницы установить вертикально

Раздел 6 ▶ Варианты комплектов фурнитуры

■ Система S+.
Откидной комплект

№	Наименование	Диапазон применения по ширине	Диапазон применения по высоте	Артикул
1	Привод 1, L=520, 551-750	–	551-750	S1001-04-N03
	Привод 2, L=1000, 751-1230, 1 ML	–	751-1230	S1001-09-N03
	Привод 3, L=1200, 950-1430, 1 ML	–	950-1430	S1001-11-N03
	Привод 4, L=1480, 1231-1710, 2 ML	–	1231-1710	S1001-15-N03
	Привод 5, L=1680, 1431-1910, 2 ML	–	1431-1910	S1001-16-N03
	Привод 6, L=2160, 1911-2390, 3 ML	–	1911-2390	S1001-21-N03
2	Угловая передача стандарт	400-1280	450-2390	S2001-00-N03
2a	Угловая передача с двумя цапфами	400-1280	450-2390	S2002-00-N03
4	Угловая передача узкая	280-1280	450-2390	S2003-00-N03
		350-520	290-350	S2003-00-N03
9	Удлинитель среднего запора L=480	800-1230	–	S4002-05-N03
	Удлинитель среднего запора L=880	1231-1620	–	S4002-09-N03
10	Запорная пластина	–	–	***
10a	Запорная пластина противовзломная	–	–	***
15	Опора верхней петли 3x3	–	–	A5001-00-N03
15a	Опора верхней петли 6x24	–	–	A5005-00-N03
17	Декоративная накладка ножничной петли	–	–	A7004-10-N*
18	Декоративная накладка опоры верхней петли	–	–	A7005-10-N*
25	Скрытый прижим створочная часть	–	–	A7056-00-N03
26	Скрытый средний прижим рамная часть	–	–	A7057-**-N03
30	Фрамужная петля	–	–	A7014-**-N03
31	Ограничитель поворота ручки на 90°	–	–	A7052-00-N03
32	Средний наружный прижим	–	–	A7045-00-N01;N02
33	Средняя петля	–	–	A7030-**-N03
35	Фрамужные ножницы	–	–	A7017-00-N03

* - декоративные наклейки в других цветовых вариантах смотрите на стр. 28

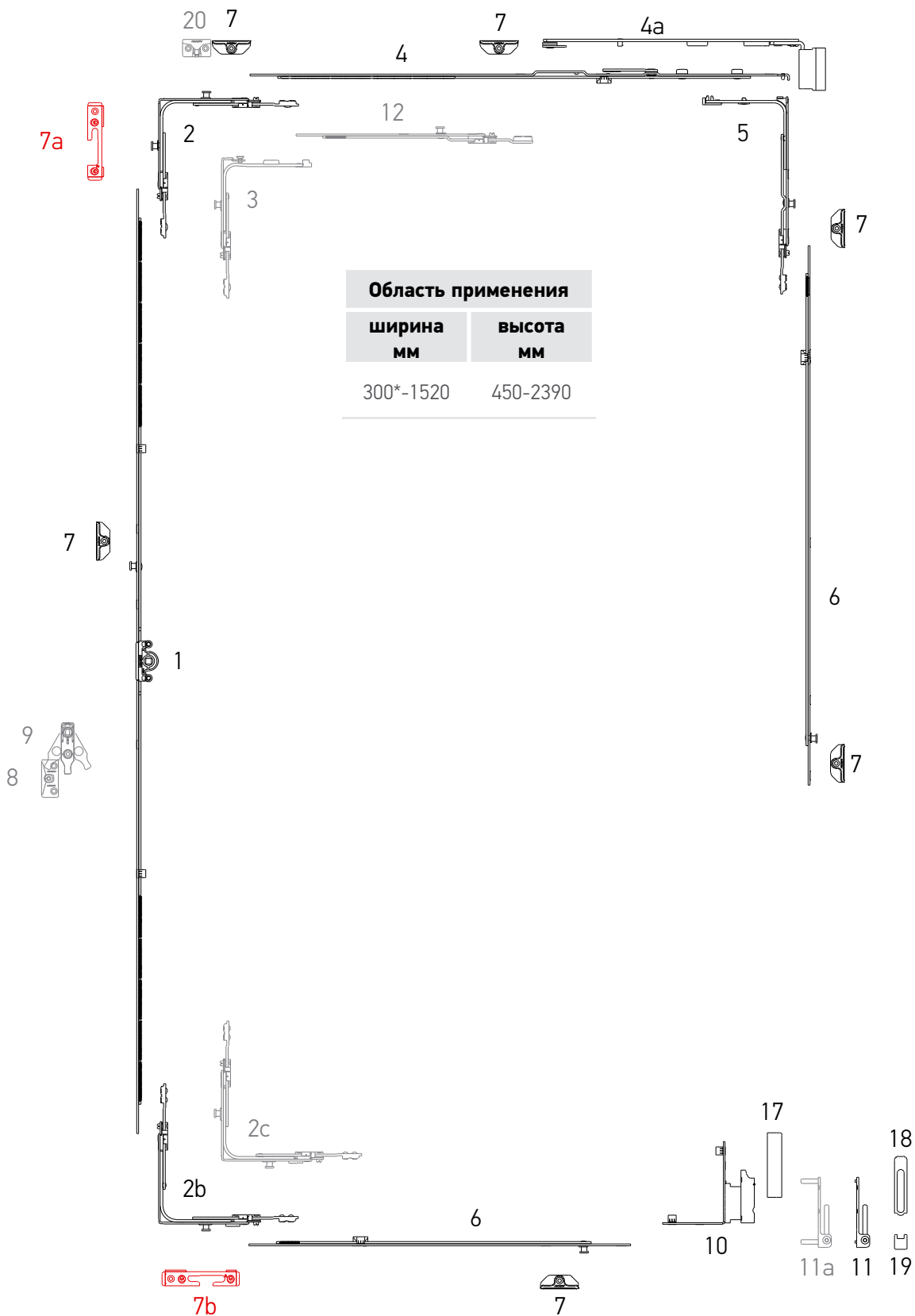
** согласно смещению оси фурнитурного паза (9 мм, 10 мм, 13 мм, 14 мм)

*** смотри разделы "Профилезависимые элементы" или "Петлевая группа" технического каталога SMART LINE S+

Раздел 6 ▶ Варианты комплектов фурнитуры



■ Система S+.
 Поворотно-откидной комплект. Базовая безопасность
 для алюминиевого профиля



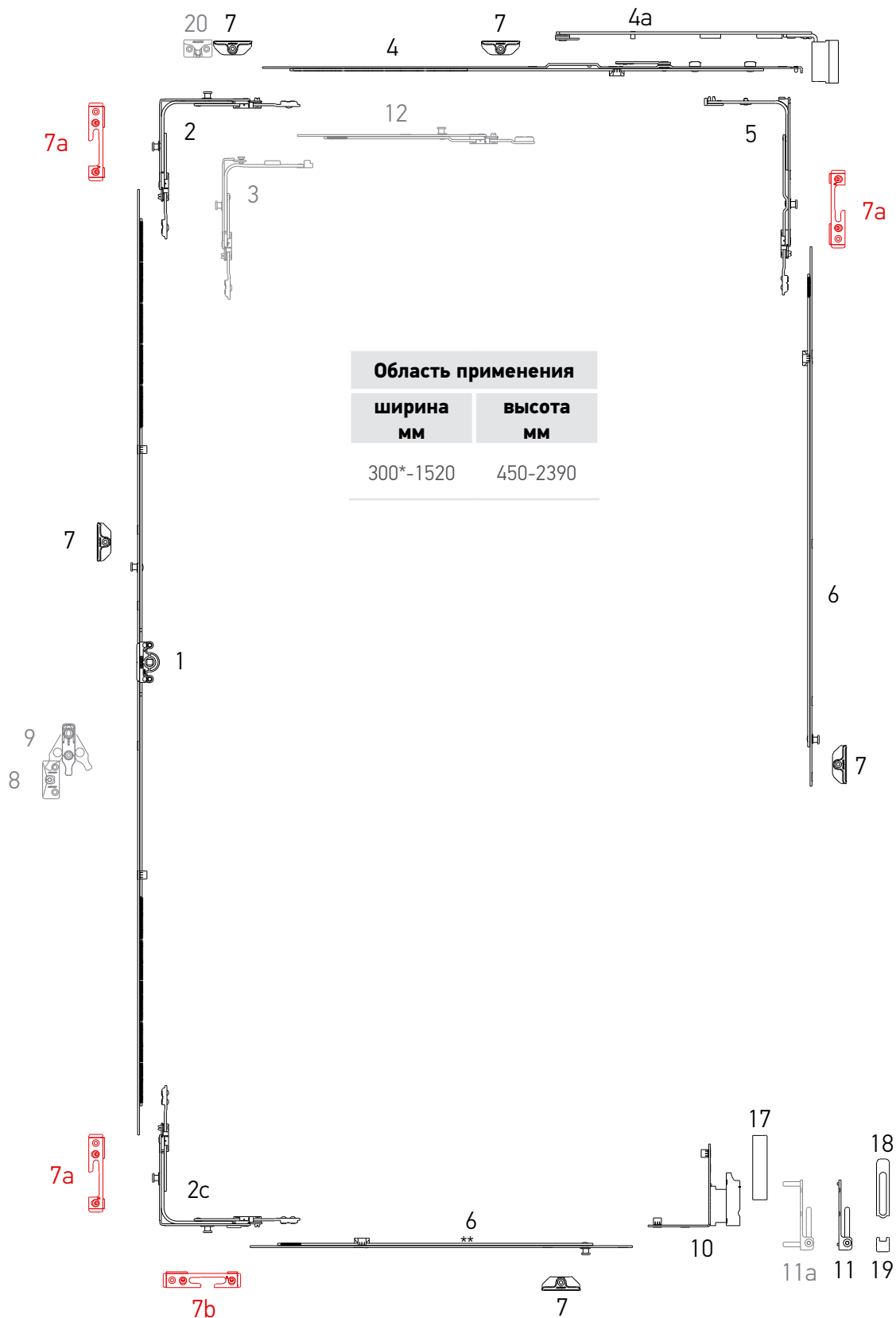
* с узкой угловой передачей



Раздел 6 ▶ Варианты комплектов фурнитуры



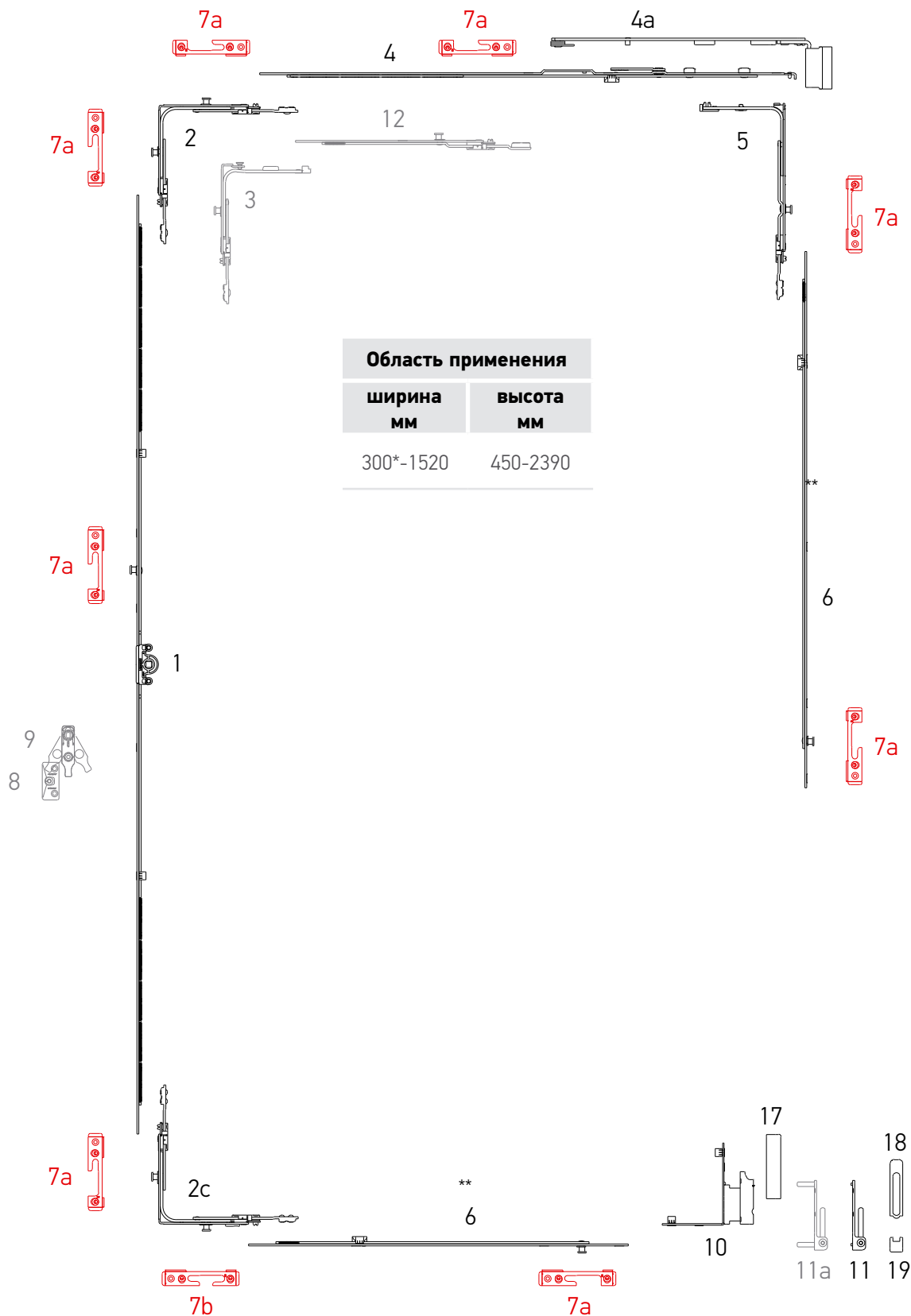
■ Система S+. Поворотно-откидной комплект. Уровень безопасности 1 для алюминиевого профиля



Раздел 6 ▶ Варианты комплектов фурнитуры



■ Система S+.
 Поворотно-откидной комплект. Уровень безопасности 2
 для алюминиевого профиля



* сузкой угловой передачей

Раздел 6 ▶ Варианты комплектов фурнитуры

■ Система S+.
Поворотно-откидной комплект для алюминиевого профиля

№	Наименование	Диапазон применения по ширине	Диапазон применения по высоте	Артикул
1	Привод 0, L=320, 450-550	–	450-550	S1001-02-N03
	Привод 1, L=520, 551-750	–	551-750	S1001-04-N03
	Привод 2, L=1000, 751-1230, 1 ML	–	751-1230	S1001-09-N03
	Привод 3, L=1200, 950-1430, 1 ML	–	950-1430	S1001-11-N03
	Привод 4, L=1480, 1231-1710, 2 ML	–	1231-1710	S1001-15-N03
	Привод 5, L=1680, 1431-1910, 2 ML	–	1431-1910	S1001-16-N03
	Привод 6, L=2160, 1911-2390, 3 ML	–	1911-2390	S1001-21-N03
2	Угловая передача с двумя цапфами	400-1280	450-2390	S2002-00-N03
2b	Угловая передача, нижняя	400-1280	450-2390	S2006-00-N03
2c	Угловая передача с двумя цапфами, нижняя	400-1280	450-2390	S2007-00-N03
3	Угловая передача узкая	300-1280	450-2390	S2003-00-N03
		400-600	370-550	
4	Ножницы створки 1 L=485, 400-600	400-600	–	S3003-05-N03
	Ножницы створки 2 L=685, 601-800	601-800	–	S3003-07-N03
	Ножницы створки 3 L=925, 801-1040	801-1040	–	S3003-09-N03
	Ножницы створки 4 L=1165, 1041-1280	1041-1280	–	S3003-12-N03
4а	Ножницы рамы 13, L=222, 400-600, лево	400-600	–	S3001-02-L03
	Ножницы рамы 13, L=222, 400-600, право	400-600	–	S3001-02-R03
	Ножницы рамы 13, L = 324, 601-800, лево	601-800	–	S3001-03-L03
	Ножницы рамы 13, L = 324, 601-800, право	601-800	–	S3001-03-R03
	Ножницы рамы 13, L = 435, 801-1040, лево	801-1040	–	S3001-04-L03
	Ножницы рамы 13, L = 435, 801-1040, право	801-1040	–	S3001-04-R03
	Ножницы рамы 13, L = 518, 1041-1280, лево	1041-1280	–	S3001-05-L03
	Ножницы рамы 13, L = 518, 1041-1280, право	1041-1280	–	S3001-05-R03
	Ножницы рамы 9, L=222, 400-600, лево	400-600	–	S3002-02-L03
	Ножницы рамы 9, L=222, 400-600, право	400-600	–	S3002-02-R03
	Ножницы рамы 9, L = 324, 601-800, лево	601-800	–	S3002-03-L03
	Ножницы рамы 9, L = 324, 601-800, право	601-800	–	S3002-03-R03
	Ножницы рамы 9, L = 435, 801-1040, лево	801-1040	–	S3002-04-L03
	Ножницы рамы 9, L = 435, 801-1040, право	801-1040	–	S3002-04-R03
	Ножницы рамы 9, L = 518, 1041-1280, лево	1041-1280	–	S3002-05-L03
	Ножницы рамы 9, L = 518, 1041-1280, право	1041-1280	–	S3002-05-R03
5	Средний запор вертикальный	–	450-850	S4001-00-N03

Раздел 6 ▶ Варианты комплектов фурнитуры

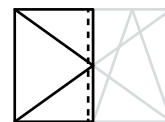
■ Система S+.
Поворотно-откидной комплект для алюминиевого профиля

№	Наименование	Диапазон применения по ширине	Диапазон применения по высоте	Артикул
6	Удлинитель среднего запора L=480	800-1230	851-1230	S4002-05-N03
	Удлинитель среднего запора L=680	–	1231-1430	S4002-07-N03
	Удлинитель среднего запора L=880	1231-1620	1431-1710	S4002-09-N03
	Удлинитель среднего запора L=1040	–	1711-1910	S4002-10-N03
	Удлинитель среднего запора L=1530	–	1911-2390	S4002-15-N03
7	Запорная пластина для алюминиевых систем, 9 мм	–	–	A7070-09-N03
	Запорная пластина для алюминиевых систем, 9 мм	–	–	A7166-09-N03
	Запорная пластина для алюминиевых систем, 13 мм	–	–	A7165-13-N03
7а	Запорная пластина противовзломная для алюминиевых систем, 9 мм, лево / право	–	–	S6118-09-L/R03
	Запорная пластина противовзломная для алюминиевых систем, 13 мм, лево / право	–	–	S6133-13-L/R03
7б	Запорно-откидная пластина противовзломная для алюминиевых систем, 9 мм, лево / право	–	–	S6120-09-L/R03
	Запорно-откидная пластина противовзломная для алюминиевых систем, 13 мм, лево / право	–	–	S6134-13-L/R03
8	Опора микролифта-блокиратора, 9 мм	–	–	A6028-09-N03
	Опора микролифта-блокиратора, 13 мм	–	–	A6043-13-N03
9	Микролифт-блокиратор	–	751-2390	A7001-00-N03
10	Фальцевая петля 20/9 левая	–	–	A5009-09-L03
	Фальцевая петля 20/9 правая	–	–	A5009-09-R03
	Фальцевая петля 18/9 левая	–	–	A5010-09-L03
	Фальцевая петля 18/9 правая	–	–	A5010-09-R03
	Фальцевая петля 20/13 левая	–	–	A5009-13-L03
	Фальцевая петля 20/13 правая	–	–	A5009-13-R03
	Фальцевая петля 18/13 левая	–	–	A5010-13-L03
	Фальцевая петля 18/13 правая	–	–	A5010-13-R03
11	Опора нижней петли 3x3	–	–	A5002-00-N03
11а	Опора нижней петли 6x22	–	–	A5004-00-N03
12	Линейный удлинитель с захватом 240 мм	–	–	S4003-02-N03
17	Декоративная накладка фальцевой петли	–	–	A7085-00-L/R*
18	Декоративная накладка опоры нижней петли длинная	–	–	A7008-00-N*
19	Декоративная накладка опоры нижней петли малая	–	–	A7007-00-N*
20	Микрощелевое проветривание, 9 мм	–	–	A6026-09-N03
	Микрощелевое проветривание, 13 мм	–	–	A6044-13-N03

* - декоративные наклейки других цветов смотрите на стр. 28

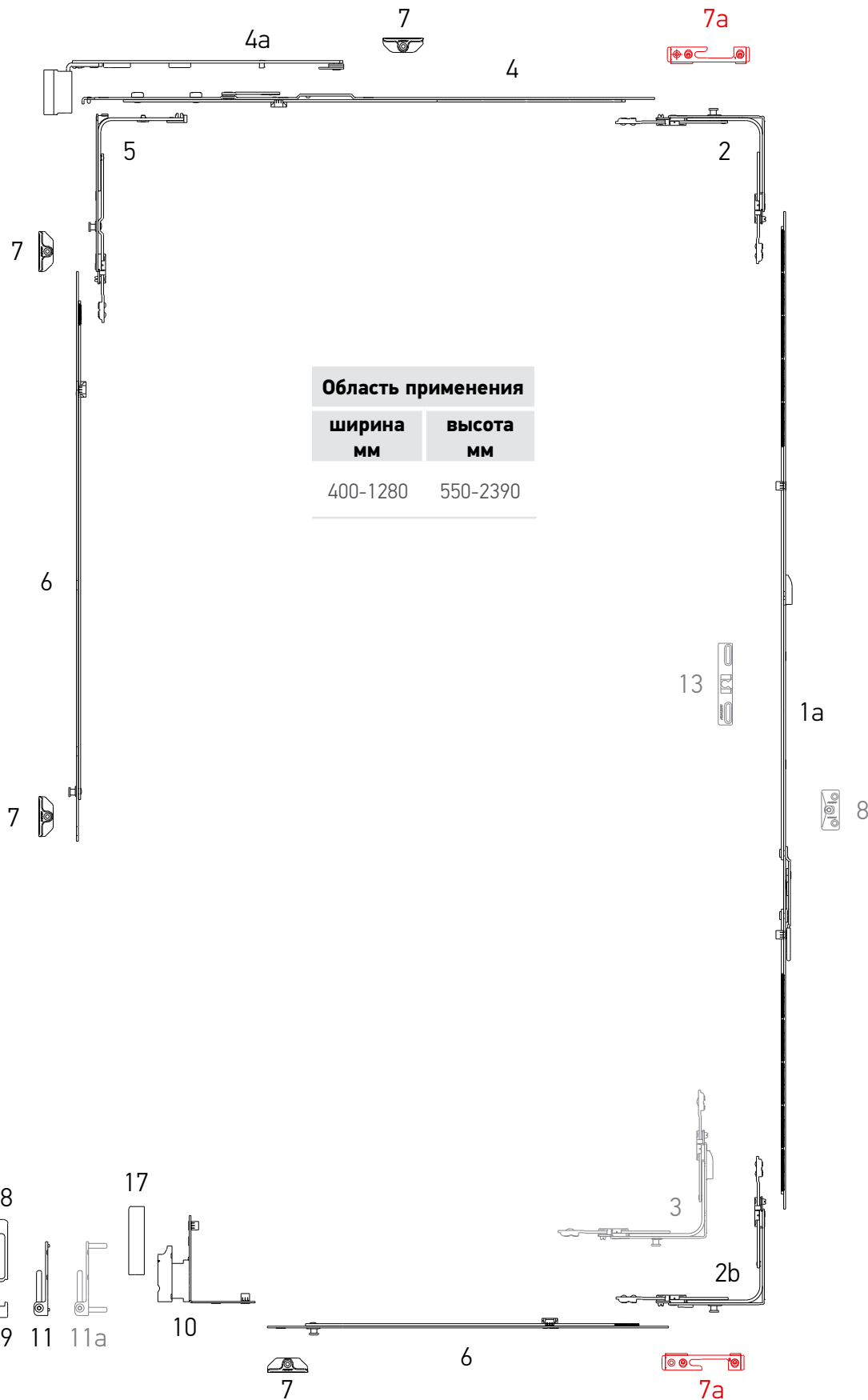


Раздел 6 ▶ Варианты комплектов фурнитуры



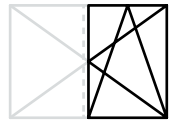
■ Система S+.

Штуповое окно. Штуповая створка. Базовая безопасность для алюминиевого профиля



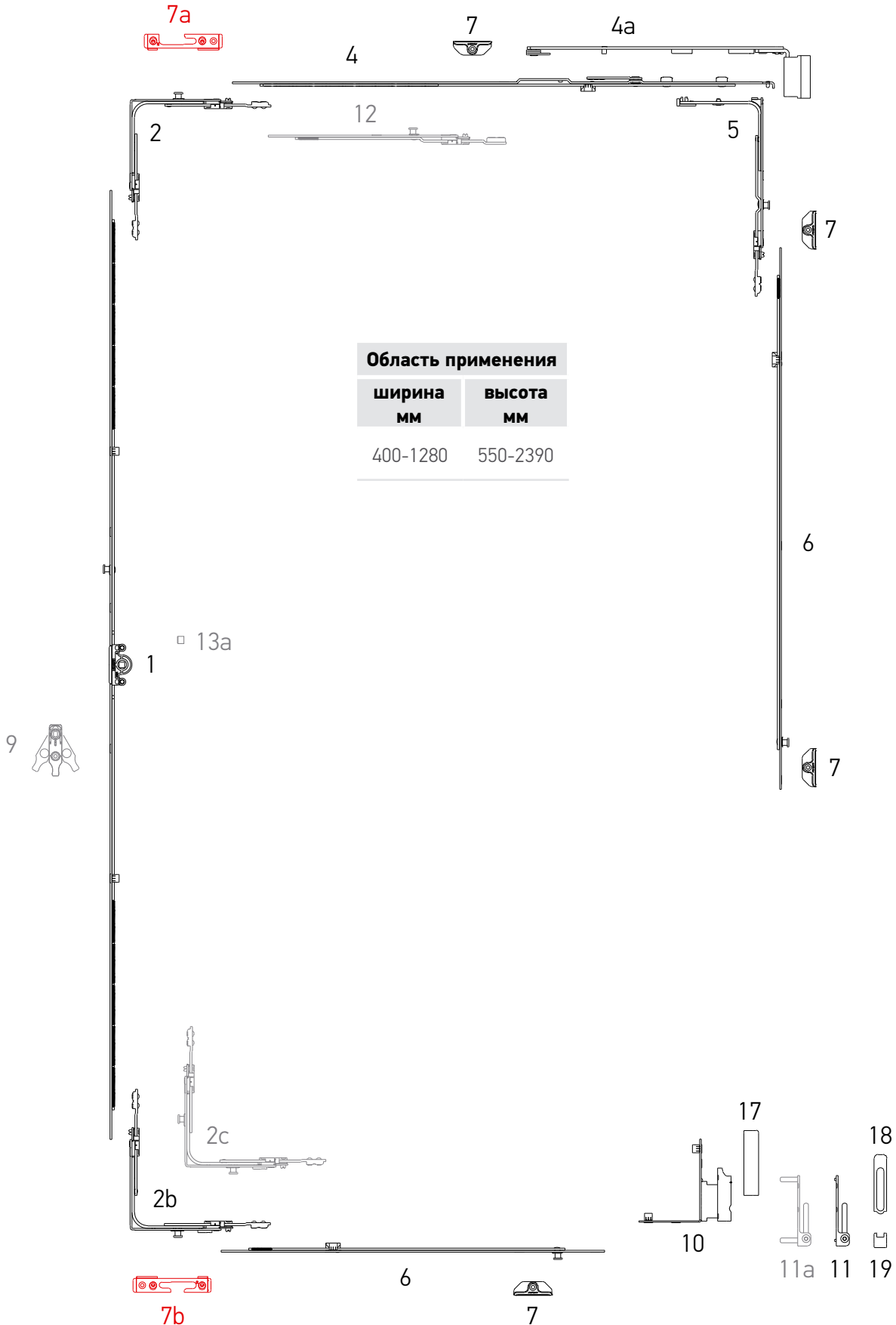
Область применения	
ширина мм	высота мм
400-1280	550-2390

Раздел 6 ▶ Варианты комплектов фурнитуры

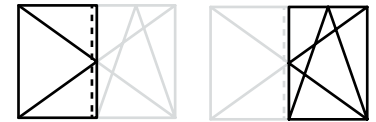


■ Система S+.

Штуповое окно. Основная створка. Базовая безопасность для алюминиевого профиля



Область применения	
ширина мм	высота мм
400-1280	550-2390

Раздел 6 ▶ Варианты комплектов фурнитуры

■ Система S+. Штульповое окно для алюминиевого профиля

№	Наименование	Диапазон применения по ширине	Диапазон применения по высоте	Артикул
1	Привод 1, L=520, 551-750	–	551-750	S1001-04-N03
	Привод 2, L=1000, 751-1230, 1 ML	–	751-1230	S1001-09-N03
	Привод 3, L=1200, 950-1430, 1 ML	–	950-1430	S1001-11-N03
	Привод 5, L=1680, 1431-1910, 2 ML	–	1431-1910	S1001-16-N03
	Привод 6, L=2160, 1911-2390, 3 ML	–	1911-2390	S1001-21-N03
1a	Штульповый привод 1 L=450, 551-750	–	551-750	S1002-05-N03
	Штульповый привод 2 L=650, 751-950	–	751-950	S1002-07-N03
	Штульповый привод 3 L=1130, 951-1430	–	951-1430	S1002-12-N03
	Штульповый привод 4 L=1610, 1431-1910	–	1431-1910	S1002-17-N03
	Штульповый привод 5 L=2090, 1911-2390	–	1911-2390	S1002-22-N03
2	Угловая передача стандарт	400-1280	450-2390	S2001-00-N03
2b	Угловая передача, нижняя	400-1280	450-2390	S2006-00-N03
2c	Угловая передача с двумя цапфами, нижняя	400-1280	450-2390	S2007-00-N03
3	Угловая передача для штульповой створки	400-1280	550-2390	S2005-00-N03
4	Ножницы створки 1 L=485, 400-600	400-600	–	S3003-05-N03
	Ножницы створки 2 L=685, 601-800	601-800	–	S3003-07-N03
	Ножницы створки 3 L=925, 801-1040	801-1040	–	S3003-09-N03
	Ножницы створки 4 L=1165, 1041-1280	1041-1280	–	S3003-12-N03
4a	Ножницы рамы 13, L=222, 400-600, лево	400-600	–	S3001-02-L03
	Ножницы рамы 13, L=222, 400-600, право	400-600	–	S3001-02-R03
	Ножницы рамы 13, L = 324, 601-800, лево	601-800	–	S3001-03-L03
	Ножницы рамы 13, L = 324, 601-800, право	601-800	–	S3001-03-R03
	Ножницы рамы 13, L = 435, 801-1040, лево	801-1040	–	S3001-04-L03
	Ножницы рамы 13, L = 435, 801-1040, право	801-1040	–	S3001-04-R03
	Ножницы рамы 13, L = 518, 1041-1280, лево	1041-1280	–	S3001-05-L03
	Ножницы рамы 13, L = 518, 1041-1280, право	1041-1280	–	S3001-05-R03
	Ножницы рамы 9, L=222, 400-600, лево	400-600	–	S3002-02-L03
	Ножницы рамы 9, L=222, 400-600, право	400-600	–	S3002-02-R03
	Ножницы рамы 9, L = 324, 601-800, лево	601-800	–	S3002-03-L03
	Ножницы рамы 9, L = 324, 601-800, право	601-800	–	S3002-03-R03
	Ножницы рамы 9, L = 435, 801-1040, лево	801-1040	–	S3002-04-L03
	Ножницы рамы 9, L = 435, 801-1040, право	801-1040	–	S3002-04-R03
	Ножницы рамы 9, L = 518, 1041-1280, лево	1041-1280	–	S3002-05-L03
	Ножницы рамы 9, L = 518, 1041-1280, право	1041-1280	–	S3002-05-R03
5	Средний запор вертикальный	–	551-850	S4001-00-N03

Раздел 6 ▶ Варианты комплектов фурнитуры
■ Система S+. Штульповое окно для алюминиевого профиля


№	Наименование	Диапазон применения по ширине	Диапазон применения по высоте	Артикул
6	Удлинитель среднего запора L=480	800-1230	850-1230	S4002-05-N03
	Удлинитель среднего запора L=680	–	1231-1430	S4002-07-N03
	Удлинитель среднего запора L=880	1231-1620	1431-1710	S4002-09-N03
	Удлинитель среднего запора L=1040	–	1711-1910	S4002-10-N03
	Удлинитель среднего запора L=1530	–	1911-2390	S4002-15-N03
7	Запорная пластина для алюминиевых систем, 9 мм	–	–	A7070-09-N03
	Запорная пластина для алюминиевых систем, 13 мм	–	–	A7165-13-N03
7a	Запорная пластина противовзломная для алюминиевых систем, 9 мм, лево / право	–	–	S6118-09-L/R03
	Запорная пластина противовзломная для алюминиевых систем, 13 мм, лево / право	–	–	S6133-13-L/R03
7b	Запорно-откидная пластина противовзломная для алюминиевых систем, 9 мм, лево / право	–	–	S6120-09-L/R03
	Запорно-откидная пластина противовзломная для алюминиевых систем, 13 мм, лево / право	–	–	S6134-13-L/R03
8	Опора микролифта-блокиратора для штульповой створки	–	751-2390	A6028-09-N03
9	Микролифт-блокиратор	–	751-2390	A7001-00-N03
10	Фальцевая петля 20/9 левая	–	–	A5009-09-L03
	Фальцевая петля 20/9 правая	–	–	A5009-09-R03
	Фальцевая петля 18/9 левая	–	–	A5010-09-L03
	Фальцевая петля 18/9 правая	–	–	A5010-09-R03
	Фальцевая петля 20/13 левая	–	–	A5009-13-L03
	Фальцевая петля 20/13 правая	–	–	A5009-13-R03
	Фальцевая петля 18/13 левая	–	–	A5010-13-L03
	Фальцевая петля 18/13 правая	–	–	A5010-13-R03
11	Опора нижней петли 3x3	–	–	A5002-00-N03
11a	Опора нижней петли 6x24	–	–	A5004-00-N03
12	Линейный удлинитель с захватом 240 мм	–	–	S4003-02-N03
13	Балконная защелка для штульпового привода	–	–	A7047-00-N03
13a	Цапфа балконной защелки	–	–	A7031-00-N00
17	Декоративная накладка фальцевой петли	–	–	A7085-00-L/R*
18	Декоративная накладка опоры нижней петли длинная	–	–	A7008-00-N*
19	Декоративная накладка опоры нижней петли малая	–	–	A7007-00-N*

SMART LINE **S+**

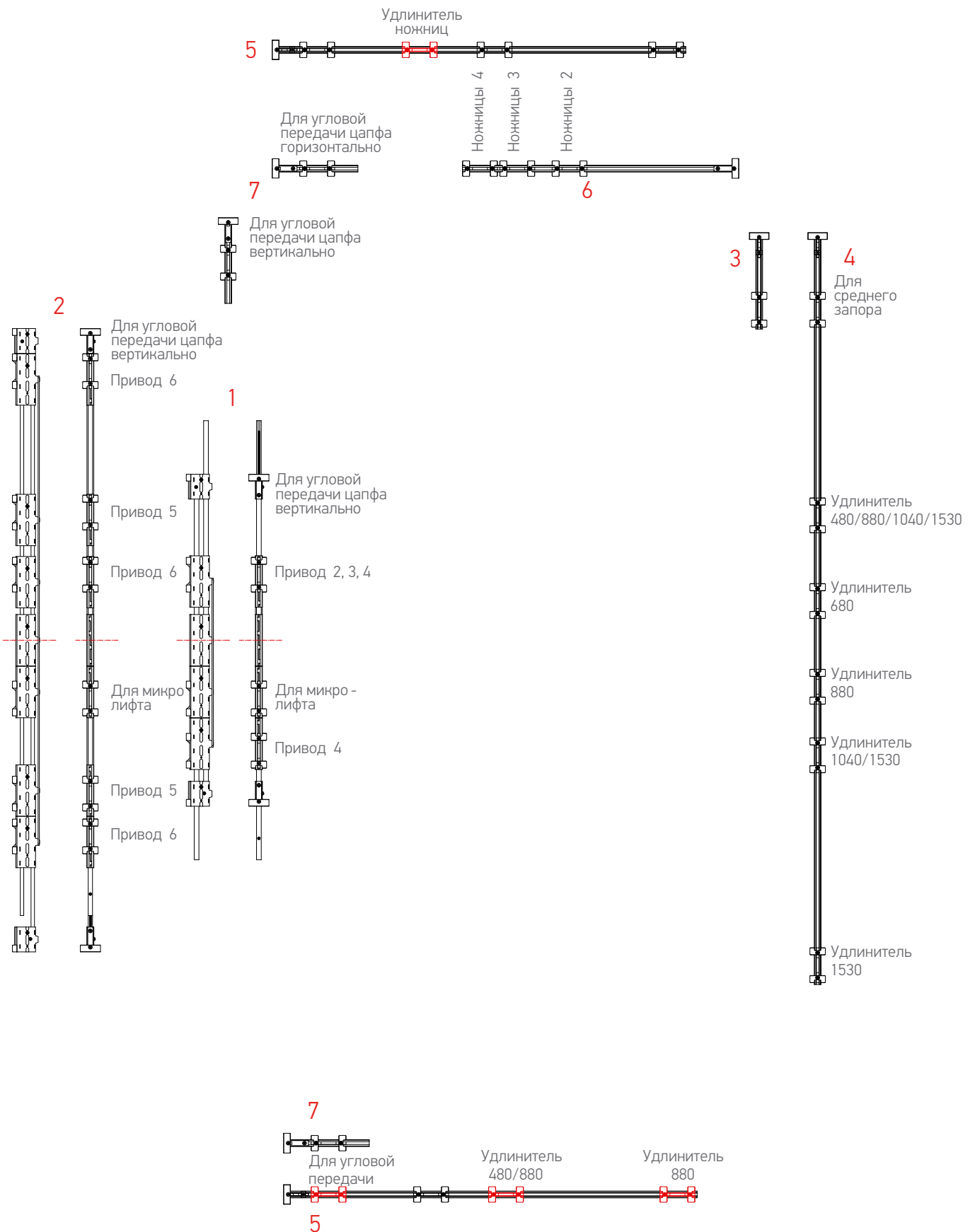
[7]

Инструменты / Монтаж / Регулировки



Раздел 7 ▶ Инструменты/ Монтаж/ Регулировки

■ Шаблоны для запорных пластин

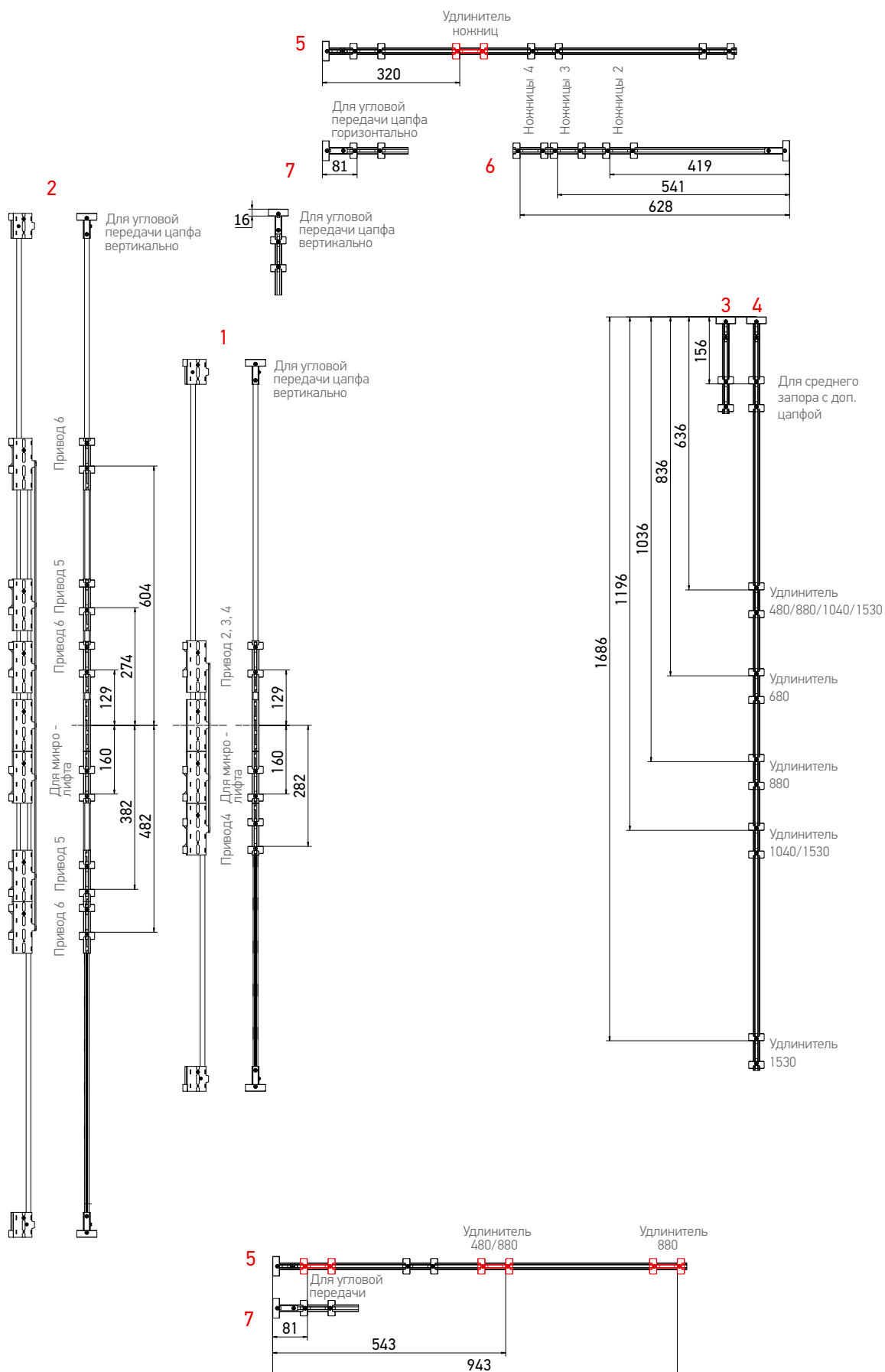


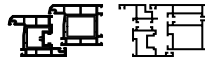
Раздел 7 ▶ Инструменты/ Монтаж/ Регулировки
■ Шаблоны для запорных пластин

№	Наименование	Назначение	Артикул шаблона
1	Шаблон телескопический GV 1	Для поворотного-откидного привода 2, 3, 4, положение ручки центральное	A7024-01-N00
2	Шаблон телескопический GV 2	Для поворотного-откидного привода 5,6, положение ручки центральное	A7024-02-N00
3	Шаблон линейный ML	Для среднего запора	A7049-00-N00
4	Шаблон линейный EV	Для удлинителей всех типоразмеров, установленных вертикально	A7050-00-N00
5	Шаблон линейный EH	Для удлинителей L=480 и L=880, установленных горизонтально	A7051-00-N00
6	Шаблон линейный SA	Для ножниц всех типоразмеров	A7032-00-N00
7	Шаблон линейный СТ	Для угловой передачи	A7025-00-N00

Раздел 7 ▶ Инструменты/ Монтаж/ Регулировки

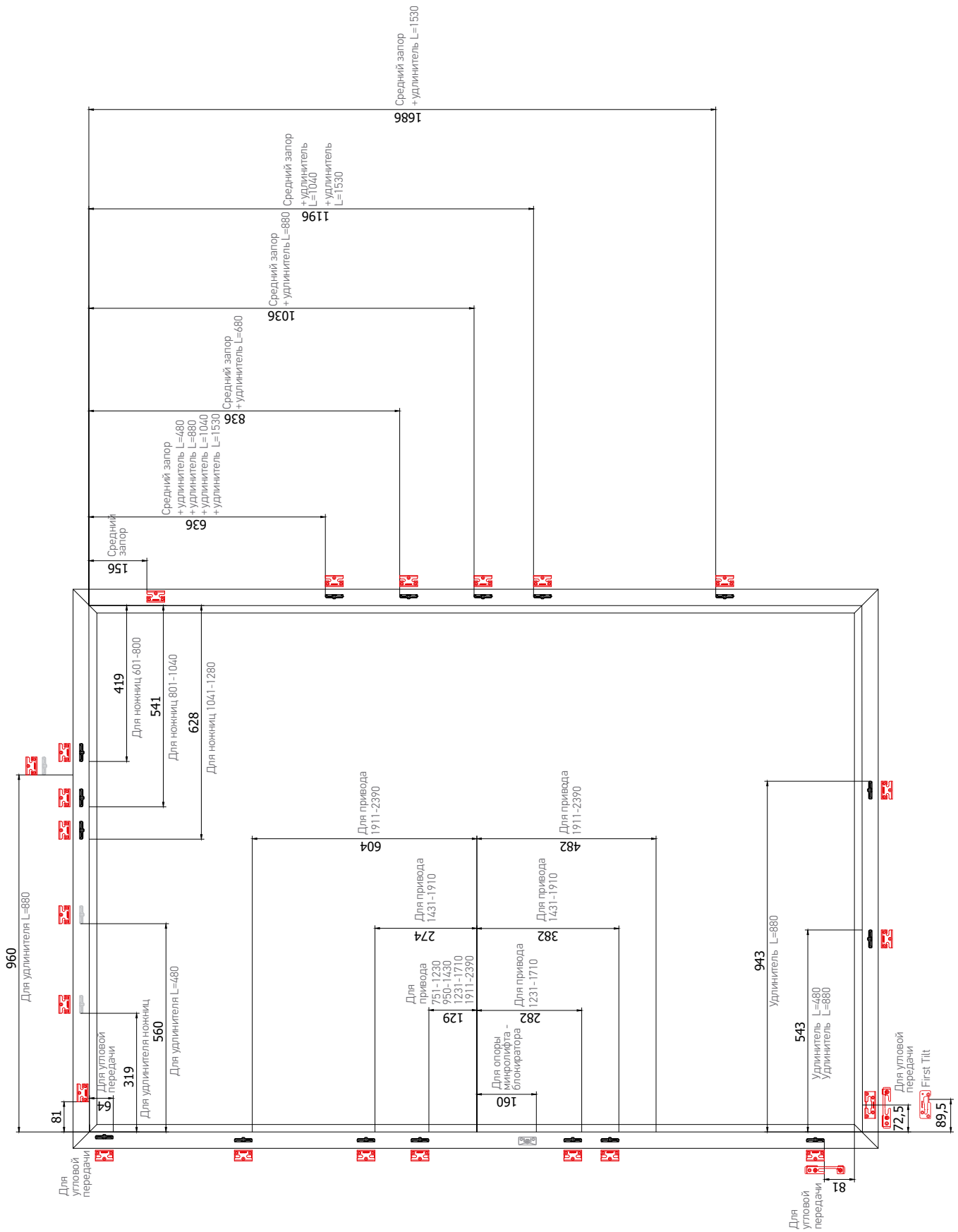
■ Информация для настройки шаблонов

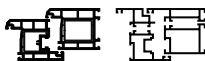




Раздел 7 ▶ Инструменты/ Монтаж/ Регулировки

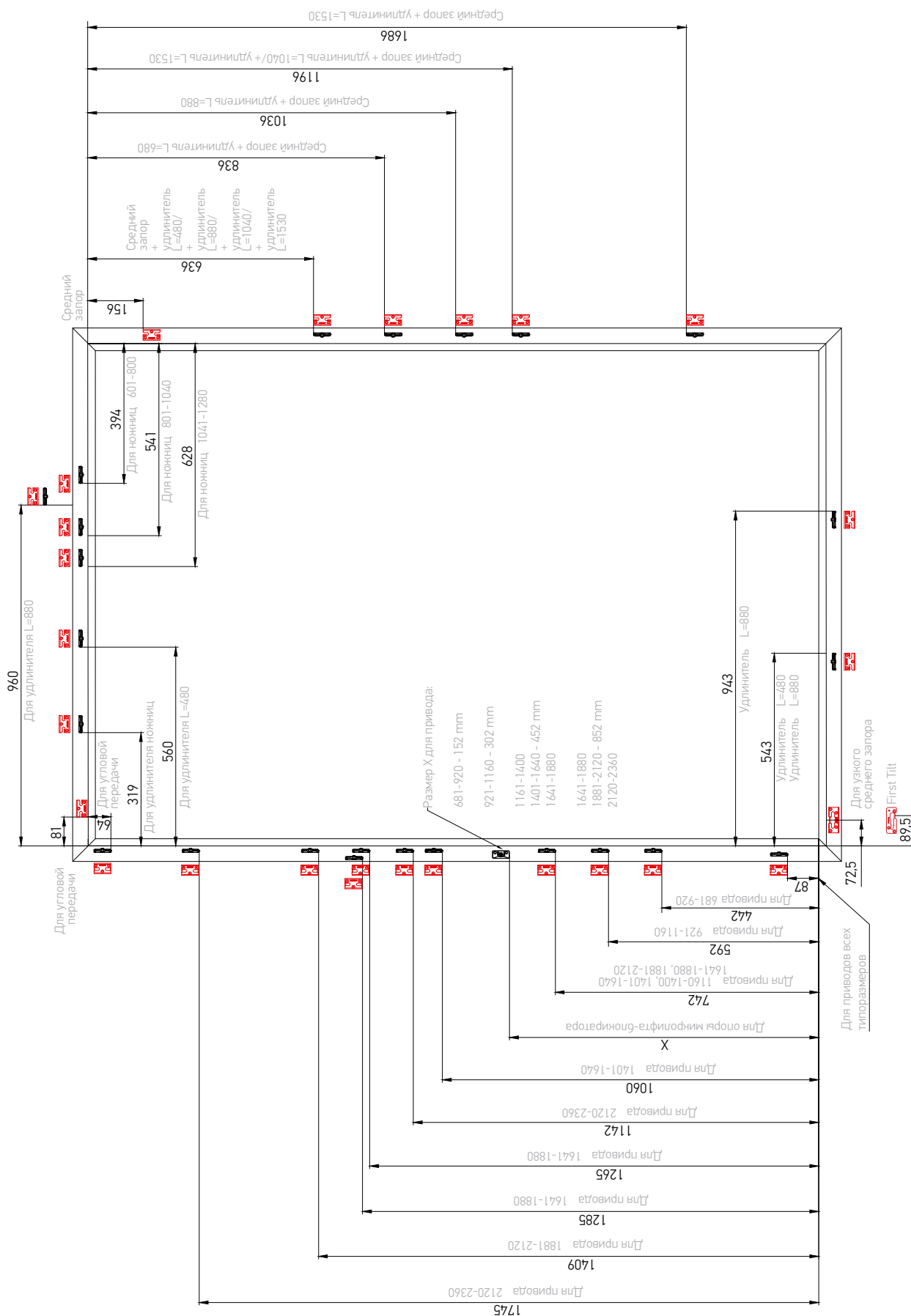
■ Расположение запорных пластин

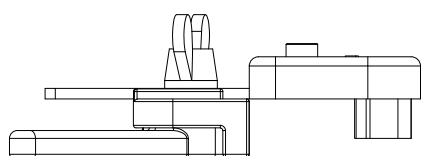
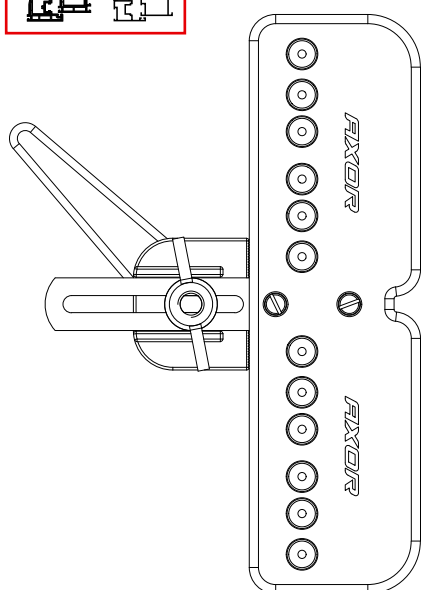
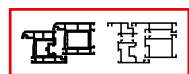
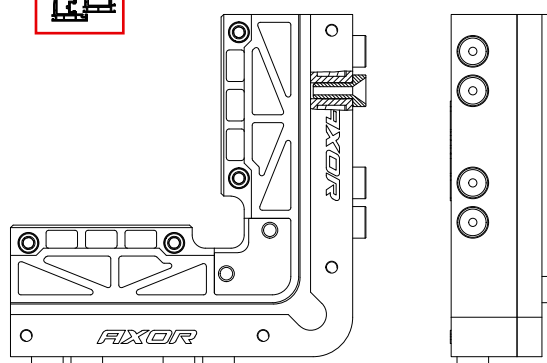




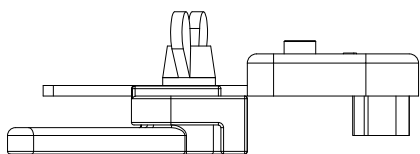
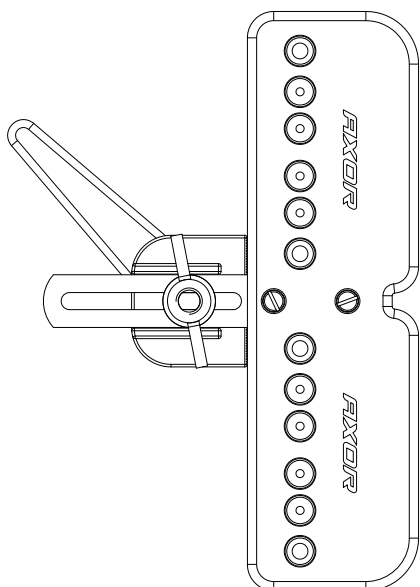
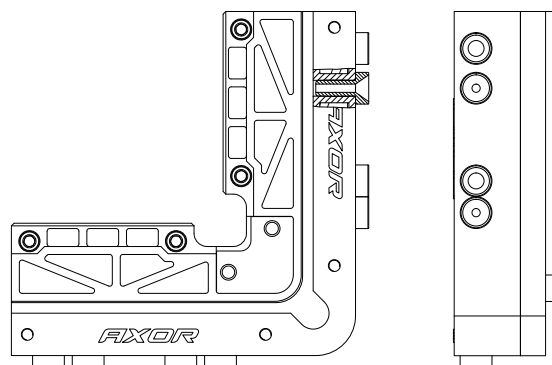
Раздел 7 ▶ Инструменты/ Монтаж/ Регулировки

■ Расположение запорных пластин при использовании константного привода



Раздел 7 ▶ Инструменты/ Монтаж/ Регулировки
■ Шаблон для петель рамы

■ Шаблон для петли створки

■ Регулировочная пластина

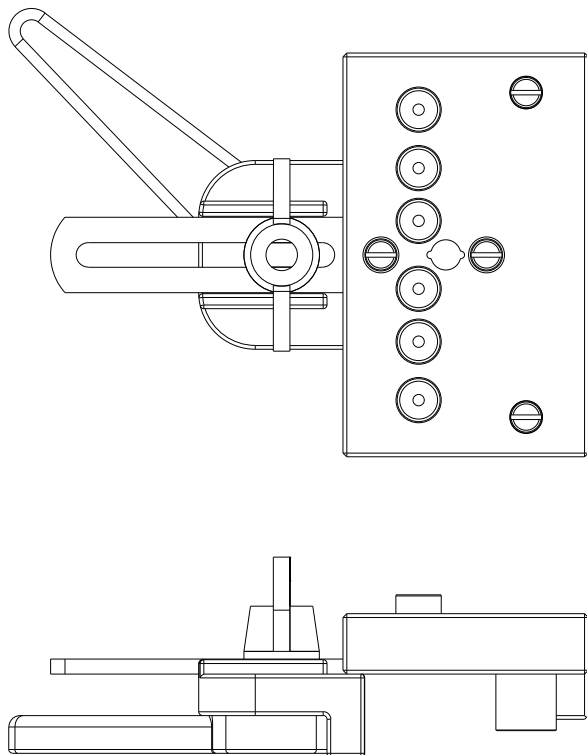

Наименование	Профильная система	Предназначение			Артикул
Шаблон для петель рамы	12/20-13	Для сверления отверстий под опору верхней и нижней петли	сверло Ø3	50	A7002-00-N09
Шаблон для петель рамы	12/21-13	Для сверления отверстий под опору верхней и нижней петли	сверло Ø3	50	A7002-20-N09
Шаблон для петель створки	12/20-13; 12/20-9	Для сверления отверстий под врезную петлю в напаве створки	сверло Ø3	80	A7003-00-N09
Шаблон для петель створки	12/21-13; 12/21-9	Для сверления отверстий под врезную петлю в напаве створки	сверло Ø3	80	A7003-20-N09
Регулировочная пластина 0,5 мм	—	Для регулировки шаблона створки	—	1	10073-05-N08
Регулировочная пластина 1 мм	—	Для регулировки шаблона створки	—	1	10073-10-N08



Раздел 7 ▶ Инструменты/ Монтаж/ Регулировки
■ Шаблон для петель рамы 130 кг

■ Шаблон для петли створки 130 кг

■ Регулировочная пластина


Наименование	Профильная система	Предназначение			Артикул
Шаблон для петель рамы 130 кг	12/20-13	Для сверления отверстий под опору верхней и нижней петли	сверло Ø3/6	50	A7002-10-N09
Шаблон для петель рамы 130 кг	12/21-13	Для сверления отверстий под опору верхней и нижней петли	сверло Ø3/6	50	A7002-30-N09
Шаблон для петель створки 130 кг	12/20-13; 12/20-9-	Для сверления отверстий под врезную петлю в напаве створки	сверло Ø3/6	80	A7003-10-N09
Шаблон для петель створки 130 кг	12/20-13; 12/21-9-	Для сверления отверстий под врезную петлю в напаве створки	сверло Ø3/6	80	A7003-30-N09
Регулировочная пластина 0,5 мм	—	Для регулировки шаблона створки	—	1	10073-05-N08
Регулировочная пластина 1 мм	—	Для регулировки шаблона створки	—	1	10073-10-N08

Раздел 7 ▶ Инструменты/ Монтаж/ Регулировки

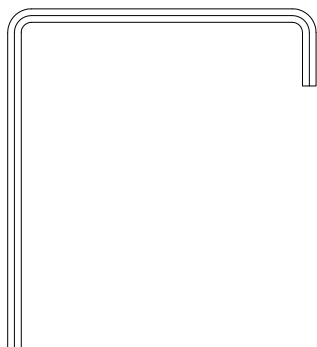
■ Шаблон для верхних петель рамы трапецевидного окна



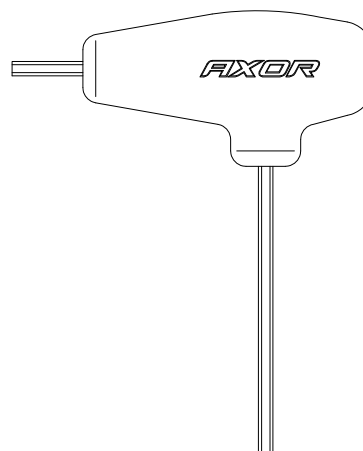
Наименование	Профильная система	Предназначение			Артикул
Шаблон для верхней петли рамы трапецевидного окна	12/20-13; 12/20-9	Для сверления отверстий под опору верхней петли трапецевидного окна	сверло Ø3	1	A7002-50-N03

Раздел 7 ▶ Инструменты/ Монтаж/ Регулировки

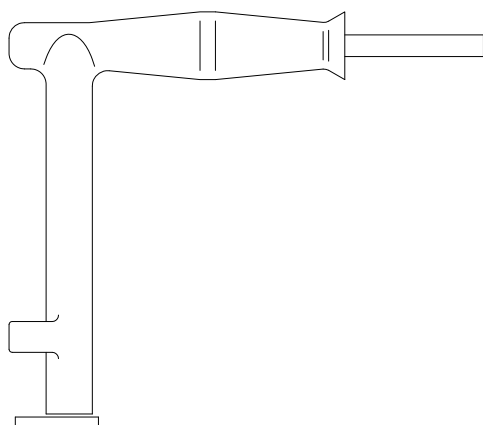
■ Шестигранный ключ U



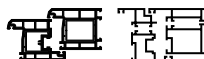
■ Шестигранный ключ L



■ Монтажная ручка



Наименование	Группа продукта		Артикул
Шестигранный ключ U тип	K3-S+	100	A7020-00-N03
Шестигранный ключ L тип	K3-S+	12	A7021-00-N03
Монтажная ручка	K3-S+	1	A7022-00-N03



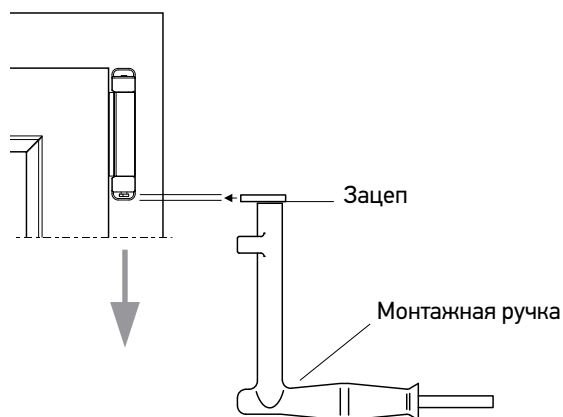
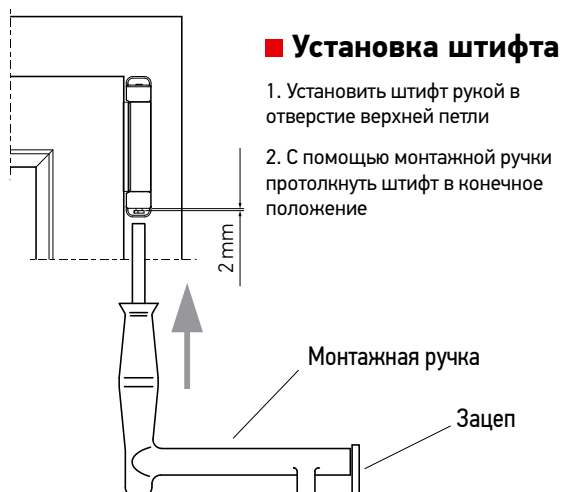
Раздел 7 ▶ Инструменты/ Монтаж/ Регулировки

■ Установка створки

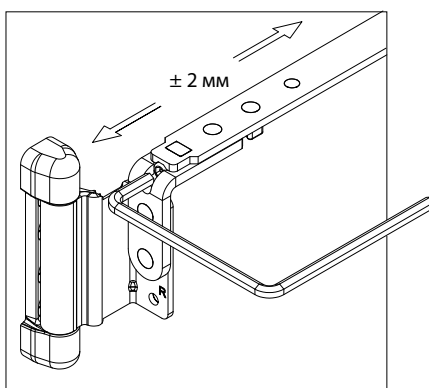
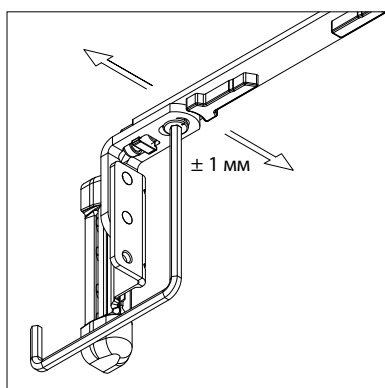
Штифт вставлять только в закрытом положении створки и в положении ручки "откинута". Важно! После установки штифта перевести ручку в положение "закрыто".

■ Снятие створки

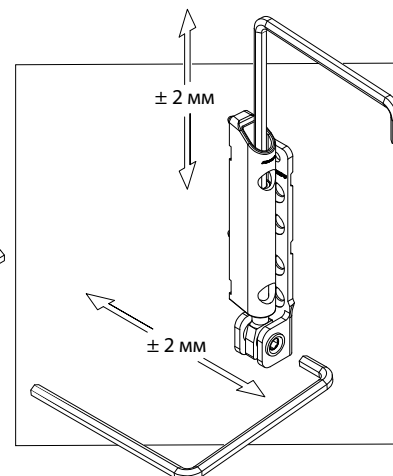
Штифт снимать только в закрытом положении створки и положении ручки "откинута" (вертикально). Затем, после снятия штифта, повернуть ручку в положение "открыто" и снять створку.



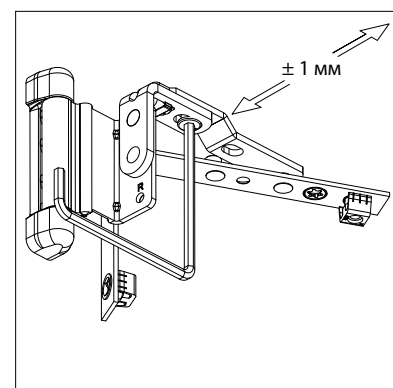
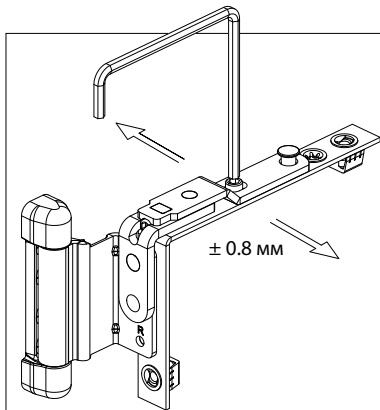
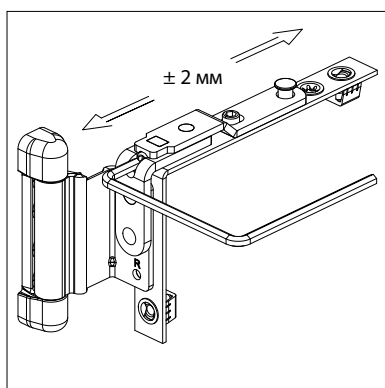
■ Ножницы поворотно-откидные



■ Нижняя петля

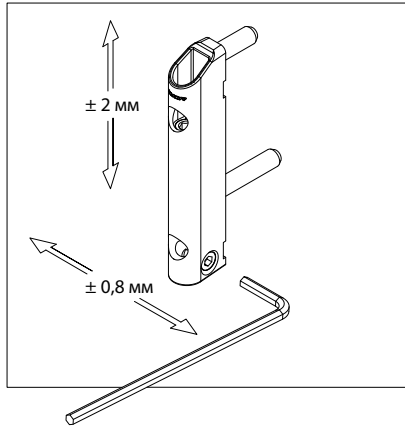
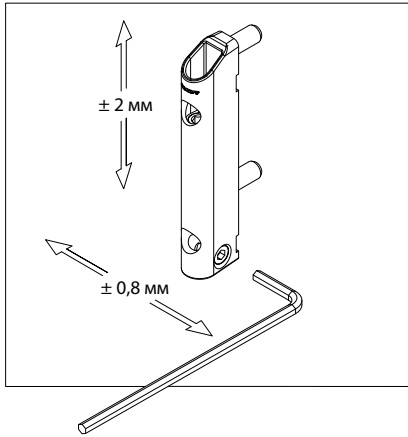


■ Ножницы поворотные

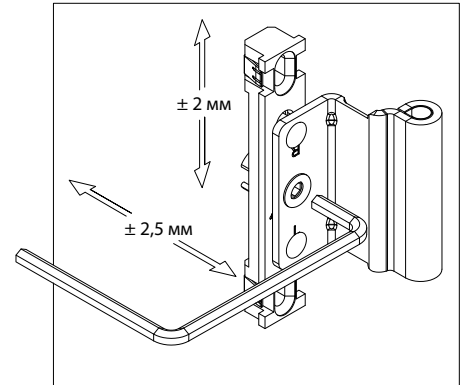


Раздел 7 ▶ Инструменты/ Монтаж/ Регулировки

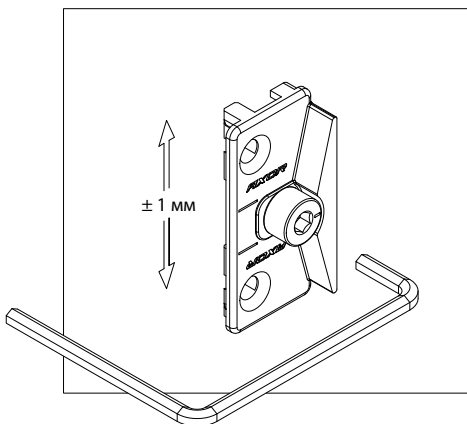
■ Нижняя петля



■ Фрамужная петля

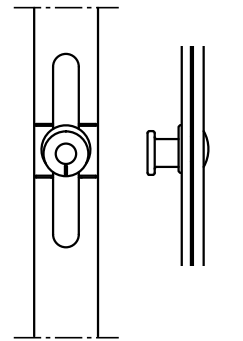


■ Опора микролифта-блокиратора



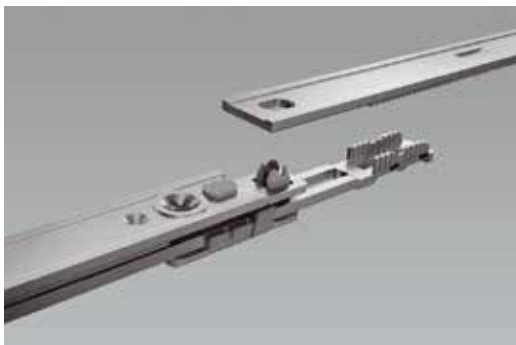
■ Запорная грибовидная цапфа

Запорная цапфа	MP	Направление вращения	Пределы регулировки
			± 1



Раздел 7 ▶ Инструменты/ Монтаж/ Регулировки

■ Фиксация соединения ступенчатого реза



■ Фиксация соединения прямого реза с помощью соединительной пластины



■ Рекомендации по монтажу петлевой группы



Для крепления петлевой группы рекомендуем просверлить отверстие сверлом 3 мм в пластике и армировании, после чего закрепить петлю саморезами **без бура**



Раздел 7 ▶ Инструменты/ Монтаж/ Регулировки

■ Пневматические гильотины



PS100-3-S5-GL20

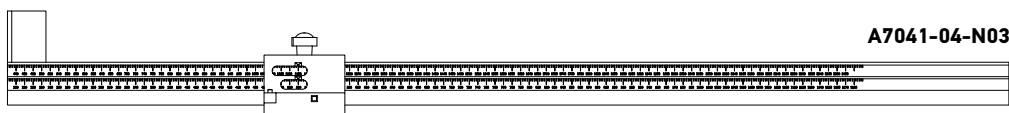
- Штамп с встроенным пневматическим приводом
- Смещенная высечка
- Усиление штамповки при 0,6 МПа (6 bar) 15 kN
- Рабочее давление..... 6 bar
- Рабочее давление, макс 1 МПа (10 bar)
- Ножное управление
- Предназначен для небольшого производства



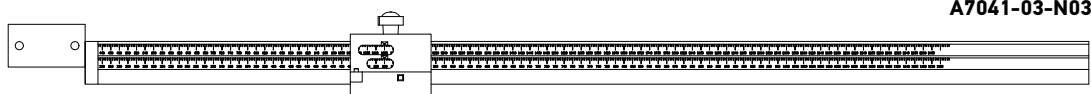
BSD-S5-SHGL20

- Гидропневматический привод
- Смещенная высечка
- Рабочее давление 6-10 bar
- Сила штанцевания при 6 bar
- Несущее плечо..... 28 kN
- Ведущее плечо..... 18 kN
- Максимальное давление 10 bar
- Ножное управление

■ Линейка для гильотины



A7041-04-N03



A7041-03-N03

Наименование	Артикул
Пневматическая гильотина BSD-"S5-SHGL20, левая с ножным управлением	BSD-S5-SHGL20
Пневматическая гильотина BS-Multi-MAX PS100 с ножным управлением	PS100-3-S5-GL20
Линейка для гильотины BSD-S5-SHGL20	A7041-03-N03
Линейка для гильотины PS100-3-S5-GL20	A7041-04-N03

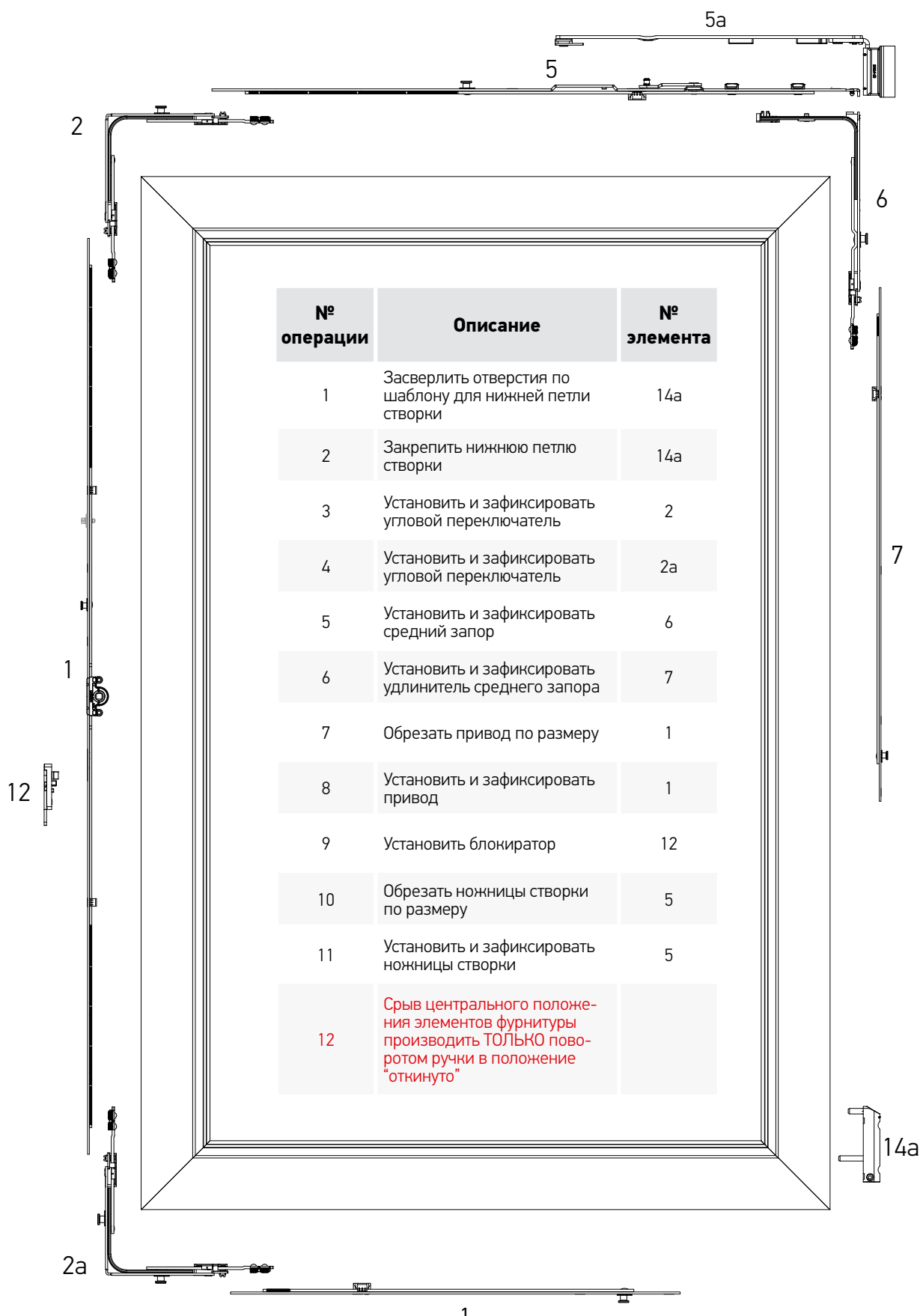
Раздел 7 ▶ Инструменты/ Монтаж/ Регулировки

■ Рекомендованный порядок монтажа на раме

№ операции	Описание	№ элемента
1	Засверлить отверстия по шаблону для опоры нижней петли	13a
2	Засверлить отверстия по шаблону для опоры верхней петли	15a
3	Установить и зафиксировать запорные пластины	10a, 10b
4	Установить и зафиксировать опору микролифта-блокиратора	11
5	Закрепить опору нижней петли	13a
6	Закрепить опору верхней петли	15
7	Зафиксировать временно штифт опоры верхней петли	15a
8	Установить и зафиксировать рамную часть микропроветривания	27
9	Установить ножницы рамы при навешивании створки	5a

Раздел 7 ▶ Инструменты/ Монтаж/ Регулировки

■ **Рекомендованный порядок монтажа на створке**



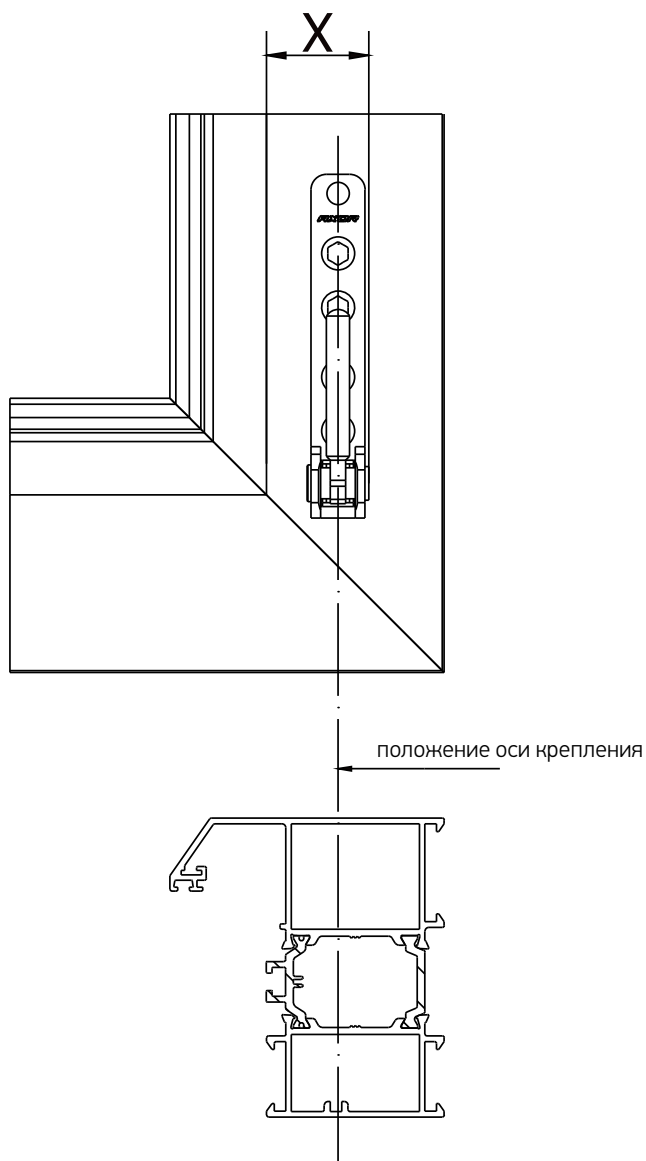
№ операции	Описание	№ элемента
1	Засверлить отверстия по шаблону для нижней петли створки	14а
2	Закрепить нижнюю петлю створки	14а
3	Установить и зафиксировать угловой переключатель	2
4	Установить и зафиксировать угловой переключатель	2а
5	Установить и зафиксировать средний запор	6
6	Установить и зафиксировать удлинитель среднего запора	7
7	Обрезать привод по размеру	1
8	Установить и зафиксировать привод	1
9	Установить блокиратор	12
10	Обрезать ножницы створки по размеру	5
11	Установить и зафиксировать ножницы створки	5
12	Срыв центрального положения элементов фурнитуры производить ТОЛЬКО поворотом ручки в положение "откинута"	

Раздел 7 ▶ Инструменты/ Монтаж/ Регулировки

■ **Минимальный зазор, обеспечивающий монтаж видимых петель**

X - минимальный зазор между штапиковым пазом и откосом

Наплав створки, мм	X
18	26,5
20	28,5



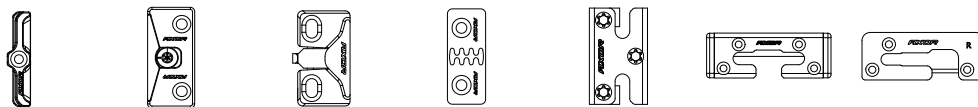
SMART LINE **S+**

[8]

Профилезависимые элементы

Раздел 8 ▶ Профилезависимые элементы

■ Таблица артикулов

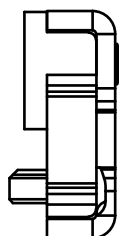
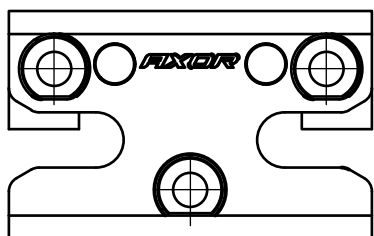
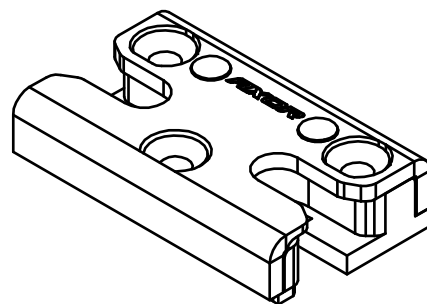
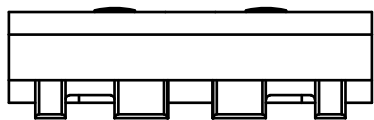


Наименование профиля	B	Запорная пластина стандарт	Опора микролифта-блокиратора	Микрощелевое проветривание	Рамная часть ступенчатого проветривания	Запорная пластина противовзломная	Запорно-откидная пластина противовзломная	Запорно-откидная пластина «First tilt»
ALUPLAST IDEAL 2000	13	A7012-13-N03	A6003-13-N03	A6002-13-N03	A6004-00-N03	S6001-13-N03	S6002-13-N03	
BROKELMANN 58	13	A7034-13-N00	A6003-13-N03	A6002-13-N03	A6004-00-N03	S6005-13-N03	S6006-13-N03	
BROKELMANN 70	13	A7012-13-N03	A6003-13-N03	A6002-13-N03	A6004-00-N03	S6005-13-N03	S6006-13-N03	
DECEUNINCK	13	A7044-13-N03	A6010-13-N03	A6012-13-N03		S6012-13-N03	S6013-13-N03	
GEALAN	13	A7042-13-N03	A6003-13-N03	A6002-13-N03	A6004-00-N03	S6014-13-N03	S6022-13-L/R03	
GEALAN 9000N	13	A7066-13-N03						
KBE 58/9	9	A7013-09-N03	A6007-09-N03	A6005-09-N03	A6004-00-N03	S6003-09-N03	S6004-09-N03	
KBE 58/9 Plus	9	A7043-09-N03	A6007-09-N03	A6005-09-N03	A6004-00-N03	S6003-09-N03	S6004-09-N03	
KBE 58/13	13	A7011-13-N03	A6003-13-N03	A6002-13-N03	A6004-00-N03	S6010-13-N03	S6011-13-N03	
KONING 70	13	A7012-13-N03	A6003-13-N03	A6002-13-N03	A6004-00-N03	S6005-13-N03	S6006-13-N03	
MIROPLAST WDS 400	13	A7011-13-N03	A6003-13-N03	A6002-13-N03	A6004-00-N03	S6001-13-N03	S6002-13-N03	S6015-13-L/R03
MIROPLAST WDS 404	13	A7011-13-N03	A6003-13-N03	A6002-13-N03	A6004-00-N03	S6001-13-N03	S6002-13-N03	S6015-13-L/R03
MIROPLAST WDS 505	13	A7011-13-N03	A6003-13-N03	A6002-13-N03	A6004-00-N03	S6001-13-N03	S6002-13-N03	S6015-13-L/R03
MIROPLAST WDS 800	13	A7011-13-N03	A6003-13-N03	A6002-13-N03	A6004-00-N03	S6001-13-N03	S6002-13-N03	S6015-13-L/R03
REHAU BASIC DESIGN	13	A7012-13-N03	A6003-13-N03	A6002-13-N03	A6004-00-N03	S6001-13-N03	S6002-13-N03	
REHAU BRILLANT DESIGN	13	A7012-13-N03	A6003-13-N03	A6002-13-N03	A6004-00-N03	S6001-13-N03	S6002-13-N03	S6015-13-L/R03
REHAU CLIMA DESIGN	13	A7012-13-N03	A6003-13-N03	A6002-13-N03	A6004-00-N03	S6001-13-N03	S6002-13-N03	S6015-13-L/R03
REHAU THERMO DESIGN	13	A7012-13-N03	A6003-13-N03	A6002-13-N03	A6004-00-N03	S6001-13-N03	S6002-13-N03	S6015-13-L/R03
SALAMANDER DESIGN 2D	13	A7012-13-N03	A6013-13-N03	A6014-13-N03	A6004-00-N03	S6001-13-N03	S6002-13-N03	S6015-13-L/R03
SALAMANDER DESIGN 3D	13	A7012-13-N03	A6013-13-N03	A6014-13-N03	A6004-00-N03	S6001-13-N03	S6002-13-N03	S6015-13-L/R03
VEKA SOFTLINE 58	13	A7011-13-N03	A6003-13-N03	A6002-13-N03	A6004-00-N03	S6001-13-N03	S6002-13-N03	S6015-13-L/R03
VEKA SOFTLINE 70	13	A7011-13-N03	A6003-13-N03	A6002-13-N03	A6004-00-N03	S6001-13-N03	S6002-13-N03	S6015-13-L/R03
VEKA TOPLINE AD	13	A7011-13-N03	A6003-13-N03	A6002-13-N03	A6004-00-N03	S6001-13-N03	S6002-13-N03	S6015-13-L/R03
WINTech 532 (ISOTECH)	13		A6017-13-N03	A6015-13-N03	A6016-00-N03	S6007-13-N03	S6008-13-N03	
WINTech 632	13		A6003-13-N03	A6002-13-N03	A6004-00-N03	S6001-13-N03	S6002-13-N03	S6015-13-L/R03
WINTech 742	13	A7011-13-N03	A6003-13-N03	A6002-13-N03	A6004-00-N03	S6010-13-N03	S6011-13-N03	S6015-13-L/R03
WINTech 752	13	A7011-13-N03	A6003-13-N03	A6002-13-N03	A6004-00-N03	S6010-13-N03	S6011-13-N03	S6015-13-L/R03
WINTech 80	13	A7011-13-N03	A6003-13-N03	A6002-13-N03	A6004-00-N03	S6001-13-N03	S6002-13-N03	S6015-13-L/R03

B - смещение оси фурнитурного паза

Раздел 8 ▶ Профилезависимые элементы

■ Телескопическая запорная пластина



Наименование	Артикул
Телескопическая запорная пластина 13 мм (WDS)	S6094-13-N03
Телескопическая запорная пластина 13 мм (WINTECH 532)	S6095-13-N03
Телескопическая запорная пластина 13 мм (KBE)	S6096-13-N03

Раздел 8 ▶ Профилезависимые элементы

■ Запорные пластины для алюминиевого профиля, 9 мм

Наименование	Артикул
 <p>Запорная пластина для алюминиевых систем, 9 мм</p>	A7070-09-N03
 <p>Запорная пластина для алюминиевых систем, 9 мм (с уменьшенным прижимом на 0,8)</p>	A7166-09-N03
 <p>Запорная пластина противовзломная для алюминиевых систем, 9 мм, лево</p>	S6118-09-L03
 <p>Запорная пластина противовзломная для алюминиевых систем, 9 мм, право</p>	S6118-09-R03
 <p>Запорно-откидная пластина противовзломная для алюминиевых систем, 9 мм, лево</p>	S6120-09-L03
 <p>Запорно-откидная пластина противовзломная для алюминиевых систем, 9 мм, право</p>	S6120-09-R03
 <p>Запорно-откидная пластина "FIRST TILT" противовзломная для алюминиевых систем, 9 мм, лево</p>	S6119-09-L03
 <p>Запорно-откидная пластина "FIRST TILT" противовзломная для алюминиевых систем, 9 мм, право</p>	S6119-09-R03

Раздел 8 ▶ Профилезависимые элементы
■ Запорные пластины для алюминиевого профиля, 13 мм

Наименование	Артикул
	<p>Запорная пластина для алюминиевых систем, 13 мм</p> <p>A7165-13-N03</p>
	<p>Запорная пластина противовзломная для алюминиевых систем, 13 мм, лево</p> <p>S6133-13-L03</p>
	<p>Запорная пластина противовзломная для алюминиевых систем, 13 мм, право</p> <p>S6133-13-R03</p>
	<p>Запорно-откидная пластина противовзломная для алюминиевых систем, 13 мм, лево</p> <p>S6134-13-L03</p>
	<p>Запорно-откидная пластина противовзломная для алюминиевых систем, 13 мм, право</p> <p>S6134-13-R03</p>
	<p>Запорно-откидная пластина "FIRST TILT" противовзломная для алюминиевых систем, 13 мм, лево</p> <p>S6135-13-L03</p>
	<p>Запорно-откидная пластина "FIRST TILT" противовзломная для алюминиевых систем, 13 мм, право</p> <p>S6135-13-R03</p>

SMART LINE 



AXOR INDUSTRY
Проспект Труда, 32,
Дніпро, 49041, Україна.
www.axorindustry.com