

AXOR[®]

INTENT



Фурнітура для розсувних систем



www.axorindustry.com



Зміст

■ SMART & QUICK

| | |
|---|----|
| 1.1 Вступ..... | 4 |
| 1.2 Основний комплект фурнітури..... | 10 |
| 1.3 Елементи системи Smart&Quick | 13 |
| 1.4 Елементи периметральної обв'язки..... | 23 |
| 1.5 Монтаж, регулювання, шаблони | 33 |

■ HAUTAU HKS 100 S і HKS 160 S

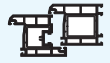
| | |
|--|----|
| 1.1 Вступ..... | 60 |
| 1.2 Варіанти комплектації фурнітури HKS 100 S і HKS 160 S..... | 64 |
| 1.3 Профілезалежні елементи | 84 |



РОЗДІЛ 1

INTENT  **SMART&QUICK**

РОЗСУВНА СИСТЕМА
НОВОГО ПОКОЛІННЯ



Система SMART&QUICK

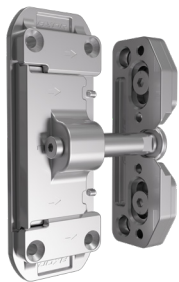
AXOR Intent Smart&Quick ідеально підходить для великих ПВХ конструкцій, оскільки на відміну від підйомно-розсувних систем вам не потрібно піднімати стулку, щоб вона зрушила. Система влаштована таким чином, що при піднятті ручки вгору стулка самостійно відходить від рами на 6 мм, після чого досить легкого поштовху вбік, щоб стулка масою до 200 кг відкрилася плавно. Потреба в піднятті важкої конструкції для зсуву відсутня, а тертя під час закривання зведено до мінімуму, завдяки чому для управління системою

не потрібно зайвих зусиль.

Така фурнітура найкраще підходить для відкритих фасадів і зимових садів, оскільки має високу герметичність і забезпечує легке відкривання великих і важких стулочок.

Фурнітура **AXOR Intent Smart&Quick** дозволяє виготовляти металопластикові конструкції шириною до 1790 мм та висотою до 2390 мм.

Крім того, вона забезпечує високу теплоізоляцію та водонепроникність.



Боковий притиск + запірня пластина

Основний запірний елемент зі сторони імпоста.

Зручна



AXOR Intent Smart&Quick поєднує плавність руху з інтуїтивно зрозумілим керуванням. Завдяки ходовим механізмам (візкам), переміщення навіть великих та важких стулочок відбувається надзвичайно плавно й легко. Вбудовані кулькові підшипники мінімізують тертя, що забезпечує легку та надійну роботу системи. Крім того, вона забезпечує високу теплоізоляцію та водонепроникність.

Герметична

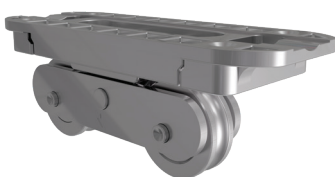
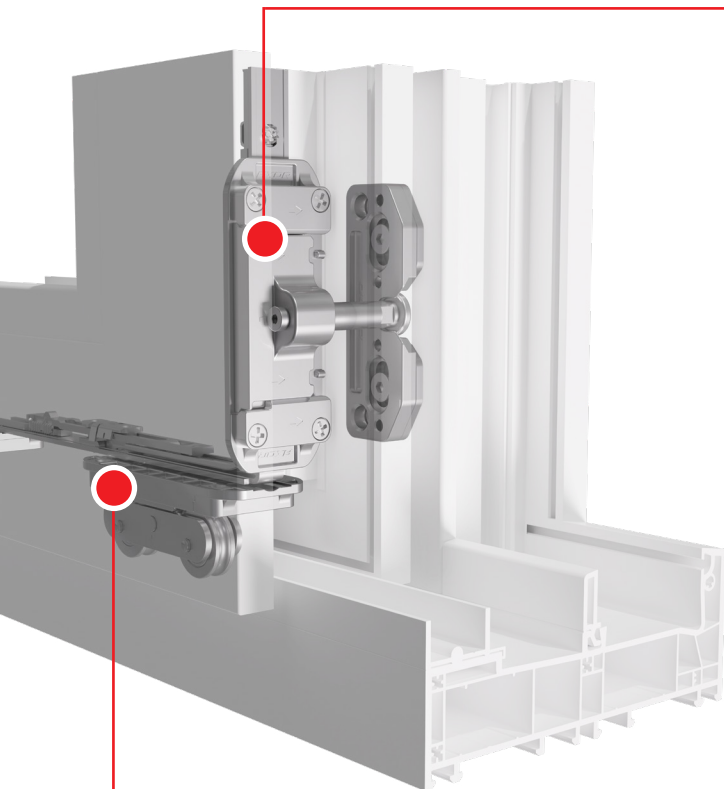


Безперервний контур ущільнення та велика кількість точок притиску гарантують максимальну герметичність системи. Зачинена, система надійно захищає від вуличного шуму, проливної дощу та шквального вітру. Це робить її ідеальною для багатоповерхових будинків, відкритих терас та зимових садів.

Безпечна



AXOR Intent Smart&Quick надійно захищає приміщення від злодіїв. Конструкція, оснащена грибоподібними цапфами в парі з протизламними запірними пластинами, забезпечує стабільно високу зламостійкість вікон та дверей.



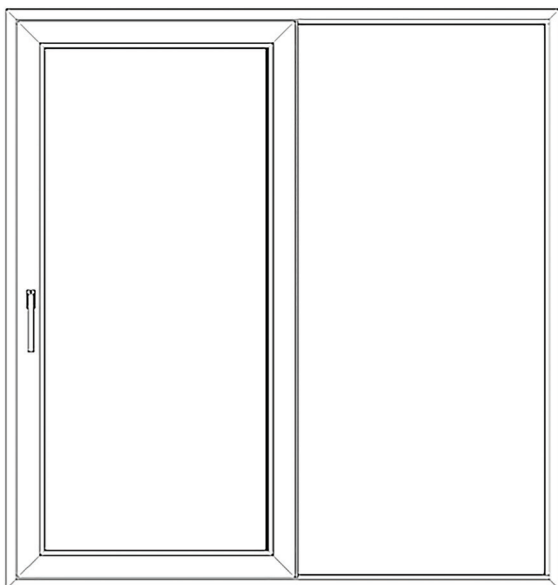
Ходовий механізм (візок)

з вбудованими кульковими підшипниками для кращого ковзання.

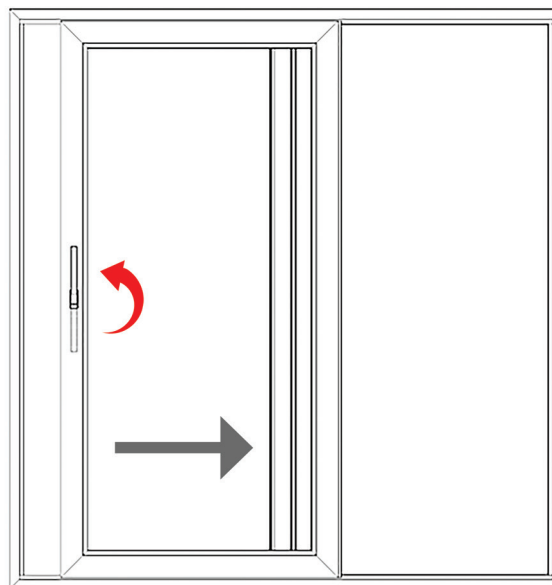


Принцип відчинення конструкцій

Стулка зачинена

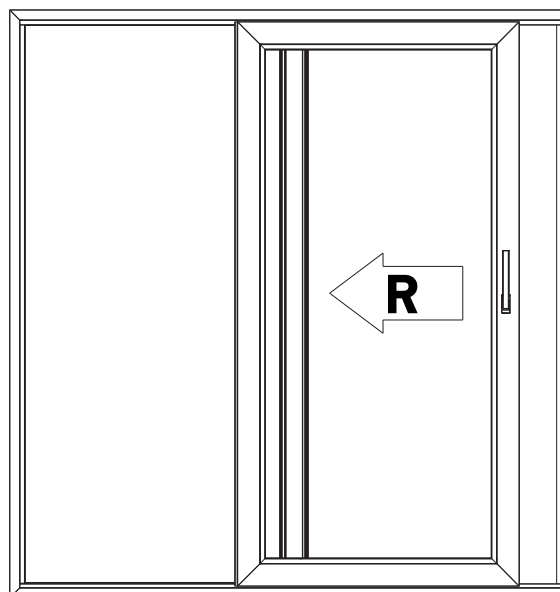
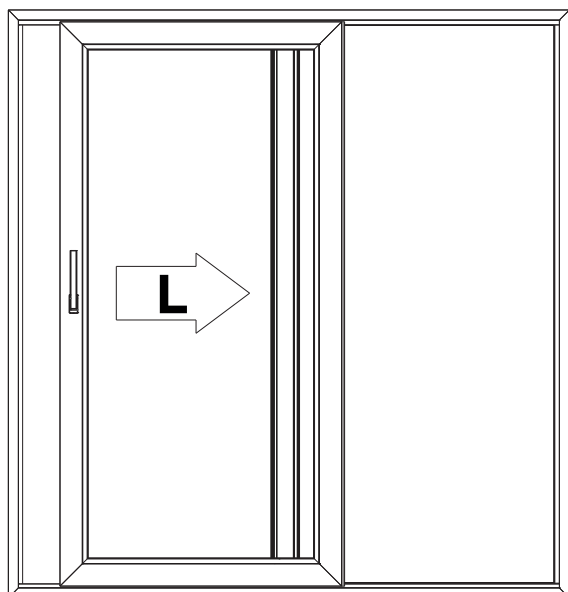


Стулка відчинена



При піднятті ручки вгору стулка відходить від рами на 6 мм, після чого її можна штовхати вбік.

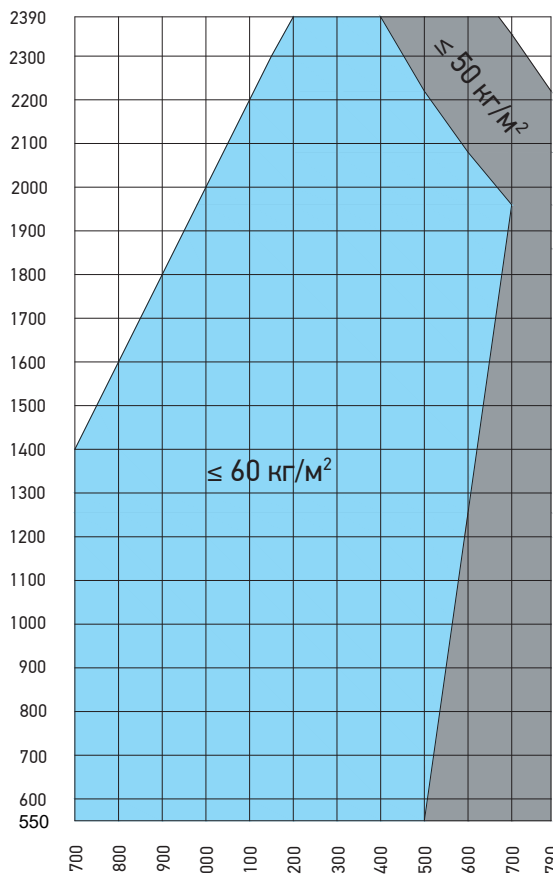
Напрямок відчинення конструкцій





Область застосування

ВСФ



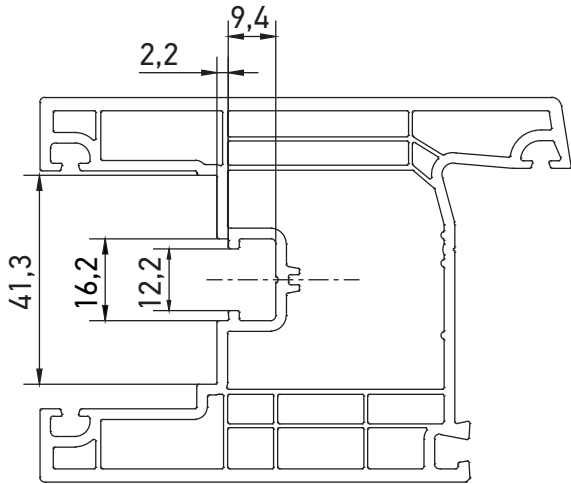
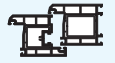
**Співвідношення
ВСФ:ШСФ = max 2:1
Максимальна вага стулки до 200 кг**

ВСФ - висота стулки по фальцу
ШСФ - ширина стулки по фальцу

ТЕХНІЧНІ ХАРАКТЕРИСТИКИ

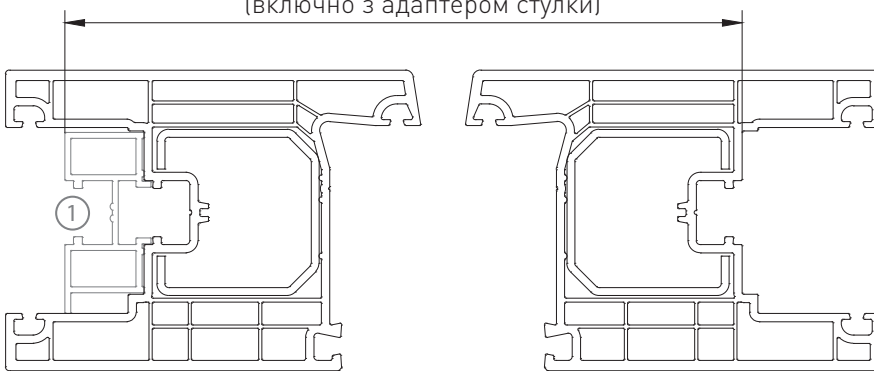
| | | |
|---------------------------------------|---|--|
| Вага стулки | 200 кг | |
| Діапазон застосування по ширині (ШСФ) | (700*) 800-1790 мм | Співвідношення ВСФ:ШСФ = max 2:1 |
| Діапазон застосування по висоті (ВСФ) | 550-2390 мм | |
| Профілі | Aluplast Smart-Slide Aluplast neo WDS 76 SL REHAU Synego (Intelio) Slide Sonarol Decco Slide | |

* спеціальний проміжний подовжувач

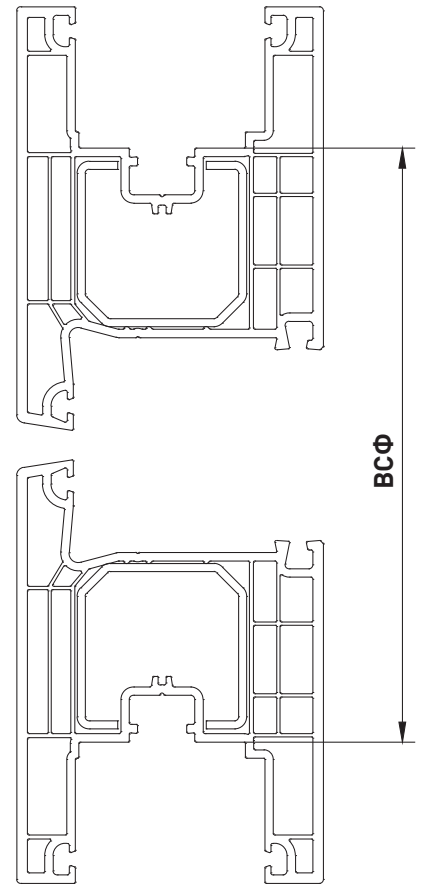


ШСФ

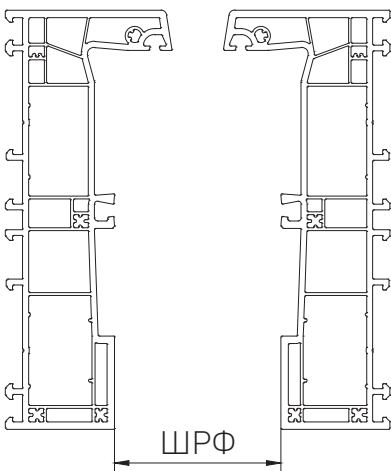
(включно з адаптером стулки)



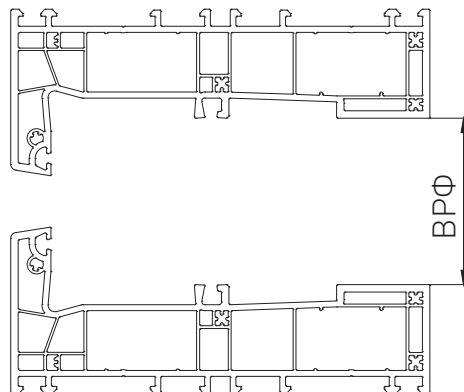
1 - адаптер стулки



ВСФ



ШРФ



ВРФ

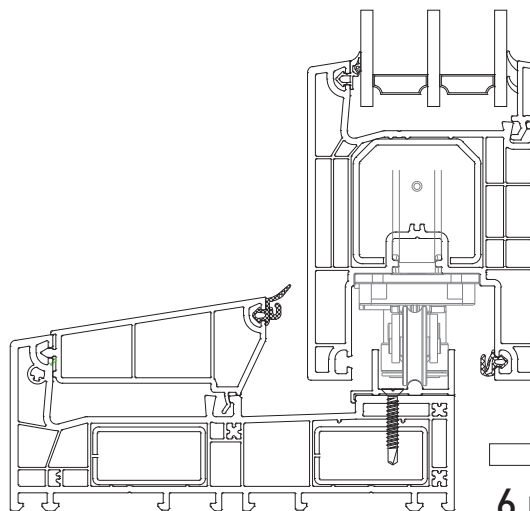
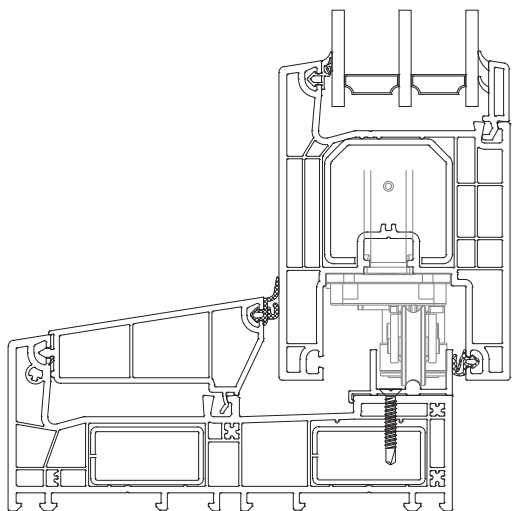
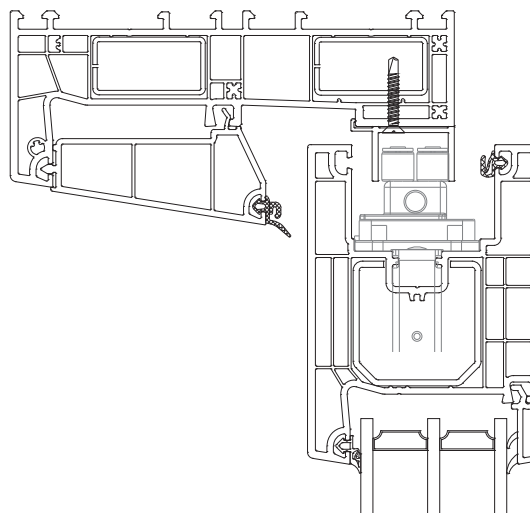
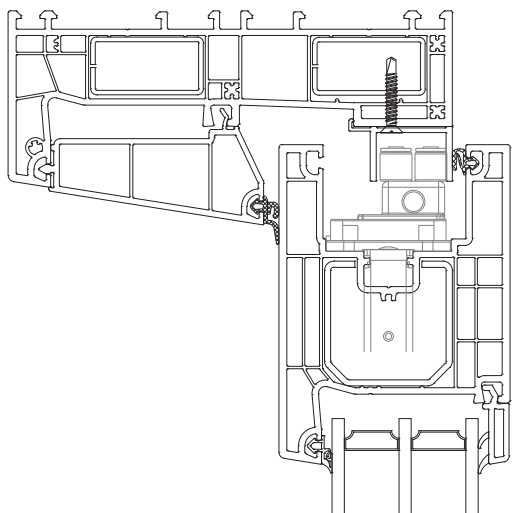
ВСФ - висота стулки по фальцу
 ШСФ - ширина стулки по фальцу
 ВРФ - висота рами по фальцу
 ШРФ - ширина рами по фальцу



Вертикальний переріз

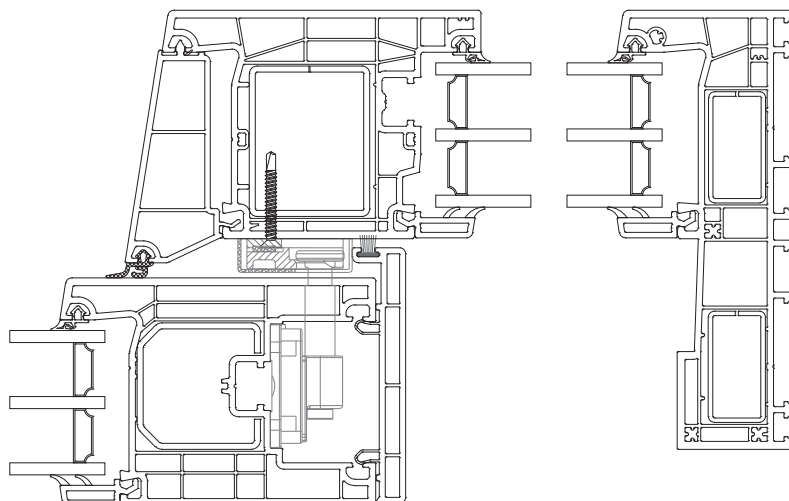
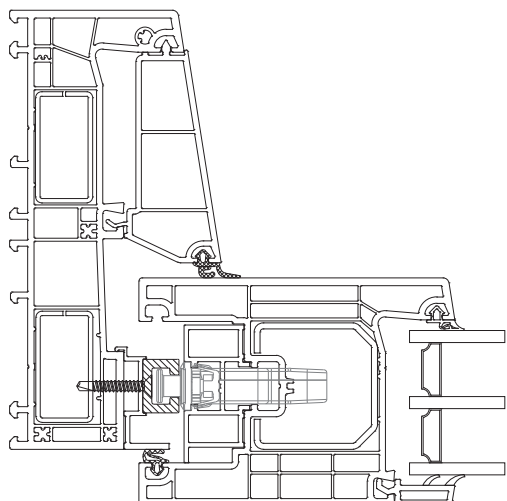
Зачинено

Відчинено



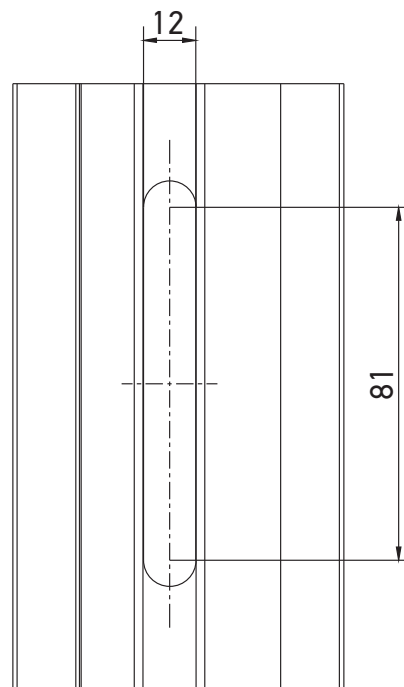
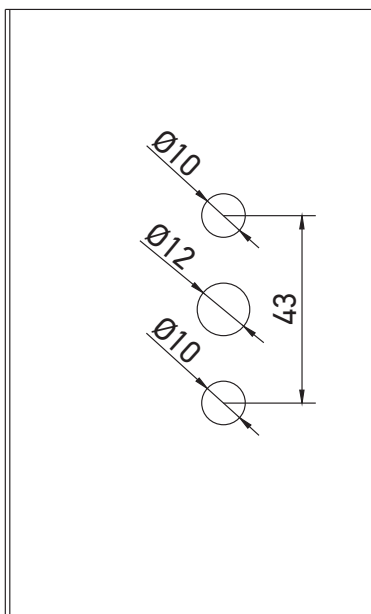
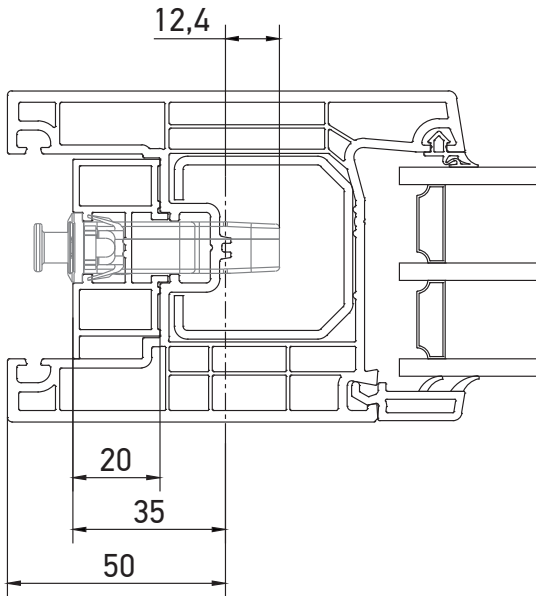
→
6 мм

Горизонтальний переріз

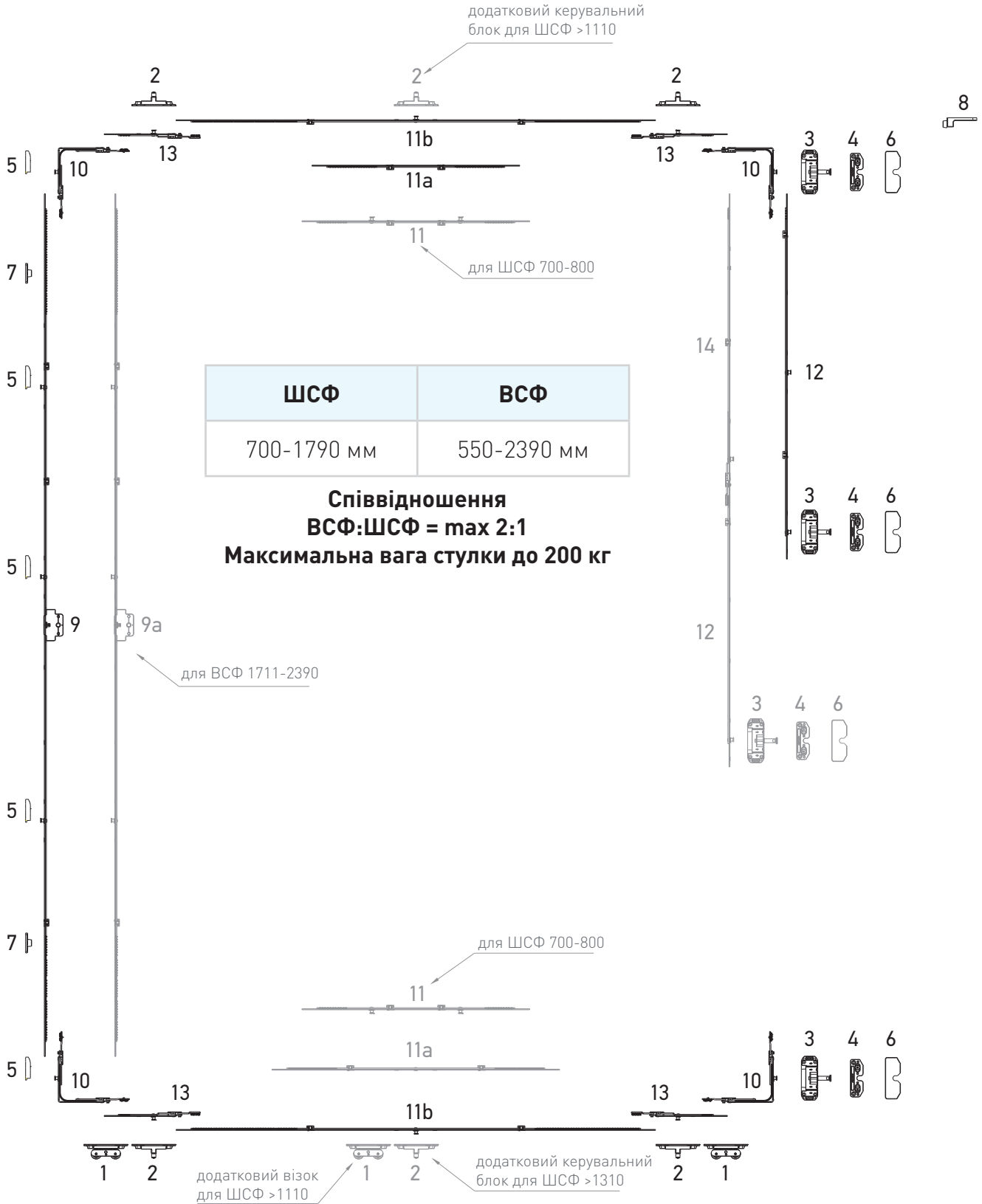




Свердління та фрезерування стулки під привід DM 35 мм



**Основний комплект фурнітури SMART&QUICK,
(положення ручки по центру)**





Основний комплект фурнітури SMART&QUICK, (положення ручки по центру)

| | поз. на рис. | Артикул | Найменування | ШИРИНА | | | | |
|--|--------------|------------------|---|---|---------|----------|-----------|-----------|
| | | | | 700-800 | 801-910 | 911-1110 | 1111-1310 | 1311-1790 |
| Основний комплект | 8 | I7010-00-N03 | Обмежувач відкритого положення | 1 | 1 | 1 | 1 | 1 |
| | 10 | K2025-00-N03 | Кутова передача, 115x115, 1 MR | 4 | 4 | 4 | 4 | 4 |
| | 2 | I7007-00-L03/R03 | Керувальний блок, лівий / правий | 4 | 4 | 4 | 5 | 6 |
| | 1 | I7006-00-N03 | Візок | 2 | 2 | 2 | 3 | 3 |
| Горизонтальні подовжувачі / з'єднувачі | 13 | K4050-01-N03 | Лінійний подовжувач 180 мм, 1 MR | 0 | 4 | 4 | 4 | 4 |
| | 11 | K4069-06-N03 | Проміжний з'єднувач для розсувної системи, L = 570, 700-800, 2 MR | 2 | 0 | 0 | 0 | 0 |
| | 11а | K4068-03-N03 | Проміжний з'єднувач, L = 320, без цапфи | 0 | 2 | 0 | 0 | 0 |
| | 11а | K4068-05-N03 | Проміжний з'єднувач, L = 520, без цапфи | 0 | 0 | 2 | 0 | 0 |
| | 11а | K4068-07-N03 | Проміжний з'єднувач, L = 720, без цапфи | 0 | 0 | 0 | 1 | 0 |
| | 11b | K4033-07-N03 | Проміжний з'єднувач, L = 720, 1 MR | 0 | 0 | 0 | 1 | 0 |
| | 11b | K4033-11-N03 | Проміжний з'єднувач, L = 1200, 1 MR | 0 | 0 | 0 | 0 | 2 |
| 550-750 | 9 | K1054-04-N03 | Привід L=520, 551-750, дорнмас 35 мм | 1 | 1 | 1 | 1 | 1 |
| | 3 | I7008-00-L03/R03 | Боковий притиск, лівий / правий | 2 | 2 | 2 | 2 | 2 |
| | 4 | I7009-00-N03 | Запірна пластина бокового притиску | 2 | 2 | 2 | 2 | 2 |
| | 6 | I7100-00-N0* | Декоративна накладка запірної пластини | 2 | 2 | 2 | 2 | 2 |
| | 5 | I7012-00-N03 | Запірна пластина для розсувних систем | 2 | 2 | 2 | 2 | 2 |
| | 7 | I7011-00-N03 | Передній демпфер | 2 | 2 | 2 | 2 | 2 |
| 751-1200 | 9 | K1054-09-N03 | Привід L=1000, 751-1230, 1 MR, дорнмас 35 мм | 1 | 1 | 1 | 1 | 1 |
| | 3 | I7008-00-L03/R03 | Боковий притиск, лівий / правий | 2 | 2 | 2 | 2 | 2 |
| | 4 | I7009-00-N03 | Запірна пластина бокового притиску | 2 | 2 | 2 | 2 | 2 |
| | 6 | I7100-00-N0* | Декоративна накладка запірної пластини | 2 | 2 | 2 | 2 | 2 |
| | 5 | I7012-00-N03 | Запірна пластина для розсувних систем | 3 | 3 | 3 | 3 | 3 |
| | 7 | I7011-00-N03 | Передній демпфер | 2 | 2 | 2 | 2 | 2 |
| 1201-1430 | 9 | K1054-11-N03 | Привід L=1200, 950-1430, 1 MR, дорнмас 35 мм | 1 | 1 | 1 | 1 | 1 |
| | 3 | I7008-00-L03/R03 | Боковий притиск, лівий / правий | 3 | 3 | 3 | 3 | 3 |
| | 4 | I7009-00-N03 | Запірна пластина бокового притиску | 3 | 3 | 3 | 3 | 3 |
| | 6 | I7100-00-N0* | Декоративна накладка запірної пластини | 3 | 3 | 3 | 3 | 3 |
| | 5 | I7012-00-N03 | Запірна пластина для розсувних систем | 3 | 3 | 3 | 3 | 3 |
| | 7 | I7011-00-N03 | Передній демпфер | 2 | 2 | 2 | 2 | 2 |
| | 12 | K4054-05-N03 | Лінійний подовжувач для кутової передачі 480 мм, 1 MR | 1 | 1 | 1 | 1 | 1 |
| | 1431-1710 | 9 | K1054-14-N03 | Привід L=1480, 1231-1710, 2 MR, дорнмас 35 мм | 1 | 1 | 1 | 1 |
| 3 | | I7008-00-L03/R03 | Боковий притиск, лівий / правий | 3 | 3 | 3 | 3 | 3 |
| 4 | | I7009-00-N03 | Запірна пластина бокового притиску | 3 | 3 | 3 | 3 | 3 |
| 6 | | I7100-00-N0* | Декоративна накладка запірної пластини | 3 | 3 | 3 | 3 | 3 |
| 5 | | I7012-00-N03 | Запірна пластина для розсувних систем | 4 | 4 | 4 | 4 | 4 |
| 7 | | I7011-00-N03 | Передній демпфер | 2 | 2 | 2 | 2 | 2 |
| 12 | | K4054-07-N03 | Лінійний подовжувач для кутової передачі L=680, 1 MR | 1 | 1 | 1 | 1 | 1 |

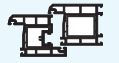


| | | | | ШИРИНА | | | | | |
|--------|--------------|--|------------------|--|---------|----------|-----------|-----------|---|
| | поз. на рис. | Артикул | Найменування | 700-800 | 801-910 | 911-1110 | 1111-1310 | 1311-1790 | |
| ВИСОТА | 1711-1910 | 9 | K1054-16-N03 | Привід L=1680, 1431-1910, 2 MR, дорнмас 35 мм | 1 | 1 | 1 | 1 | 1 |
| | | 9а | K1094-16-N03 | Привід L=1680, 1431-1910, 2 MR, дорнмас 35 мм, для двосторонньої ручки | 1 | 1 | 1 | 1 | 1 |
| | | 3 | I7008-00-L03/R03 | Боковий притиск, лівий / правий | 3 | 3 | 3 | 3 | 3 |
| | | 4 | I7009-00-N03 | Запірна пластина бокового притиску | 3 | 3 | 3 | 3 | 3 |
| | | 6 | I7100-00-N0* | Декоративна накладка запірної пластини | 3 | 3 | 3 | 3 | 3 |
| | | 5 | I7012-00-N03 | Запірна пластина для розсувних систем | 4 | 4 | 4 | 4 | 4 |
| | | 7 | I7011-00-N03 | Передній демпфер | 2 | 2 | 2 | 2 | 2 |
| | | 12 | K4054-09-N03 | Лінійний подовжувач для кутової передачі L=880, 2 MR | 1 | 1 | 1 | 1 | 1 |
| | 1911-2110 | 9 | K1054-21-N03 | Привід L=2160, 1911-2390, 3 MR, дорнмас 35 мм | 1 | 1 | 1 | 1 | 1 |
| | | 9а | K1094-21-N03 | Привід L=2160, 1911-2390, 3 MR, дорнмас 35 мм, для двосторонньої ручки | 1 | 1 | 1 | 1 | 1 |
| | | 3 | I7008-00-L03/R03 | Боковий притиск, лівий / правий | 3 | 3 | 3 | 3 | 3 |
| | | 4 | I7009-00-N03 | Запірна пластина бокового притиску | 3 | 3 | 3 | 3 | 3 |
| | | 6 | I7100-00-N0* | Декоративна накладка запірної пластини | 3 | 3 | 3 | 3 | 3 |
| | | 5 | I7012-00-N03 | Запірна пластина для розсувних систем | 5 | 5 | 5 | 5 | 5 |
| | | 7 | I7011-00-N03 | Передній демпфер | 2 | 2 | 2 | 2 | 2 |
| | | 12 | K4054-09-N03 | Лінійний подовжувач для кутової передачі L=880, 2 MR | 1 | 1 | 1 | 1 | 1 |
| | 2111-2390 | 9 | K1054-21-N03 | Привід L=2160, 1911-2390, 3 MR, дорнмас 35 мм | 1 | 1 | 1 | 1 | 1 |
| | | 9а | K1094-21-N03 | Привід L=2160, 1911-2390, 3 MR, дорнмас 35 мм, для двосторонньої ручки | 1 | 1 | 1 | 1 | 1 |
| | | 3 | I7008-00-L03/R03 | Боковий притиск, лівий / правий | 4 | 4 | 4 | 4 | 4 |
| | | 4 | I7009-00-N03 | Запірна пластина бокового притиску | 4 | 4 | 4 | 4 | 4 |
| | | 6 | I7100-00-N0* | Декоративна накладка запірної пластини | 4 | 4 | 4 | 4 | 4 |
| | | 5 | I7012-00-N03 | Запірна пластина для розсувних систем | 5 | 5 | 5 | 5 | 5 |
| | | 7 | I7011-00-N03 | Передній демпфер | 2 | 2 | 2 | 2 | 2 |
| | | 12 | K4054-07-N03 | Лінійний подовжувач для кутової передачі L=880, 2 MR | 1 | 1 | 1 | 1 | 1 |
| 14 | K4071-07-N03 | Лінійний подовжувач L=720, 1 MR, без можливості підрізки | 1 | 1 | 1 | 1 | 1 | | |

* колір: N01 - білий RAL9016
 N02 - коричневий RAL8022
 N03 - срібний
 N05 - золотий
 N06 - бронзовий
 N07 - чорний RAL9005
 N09 - сірий антрацит RAL7016

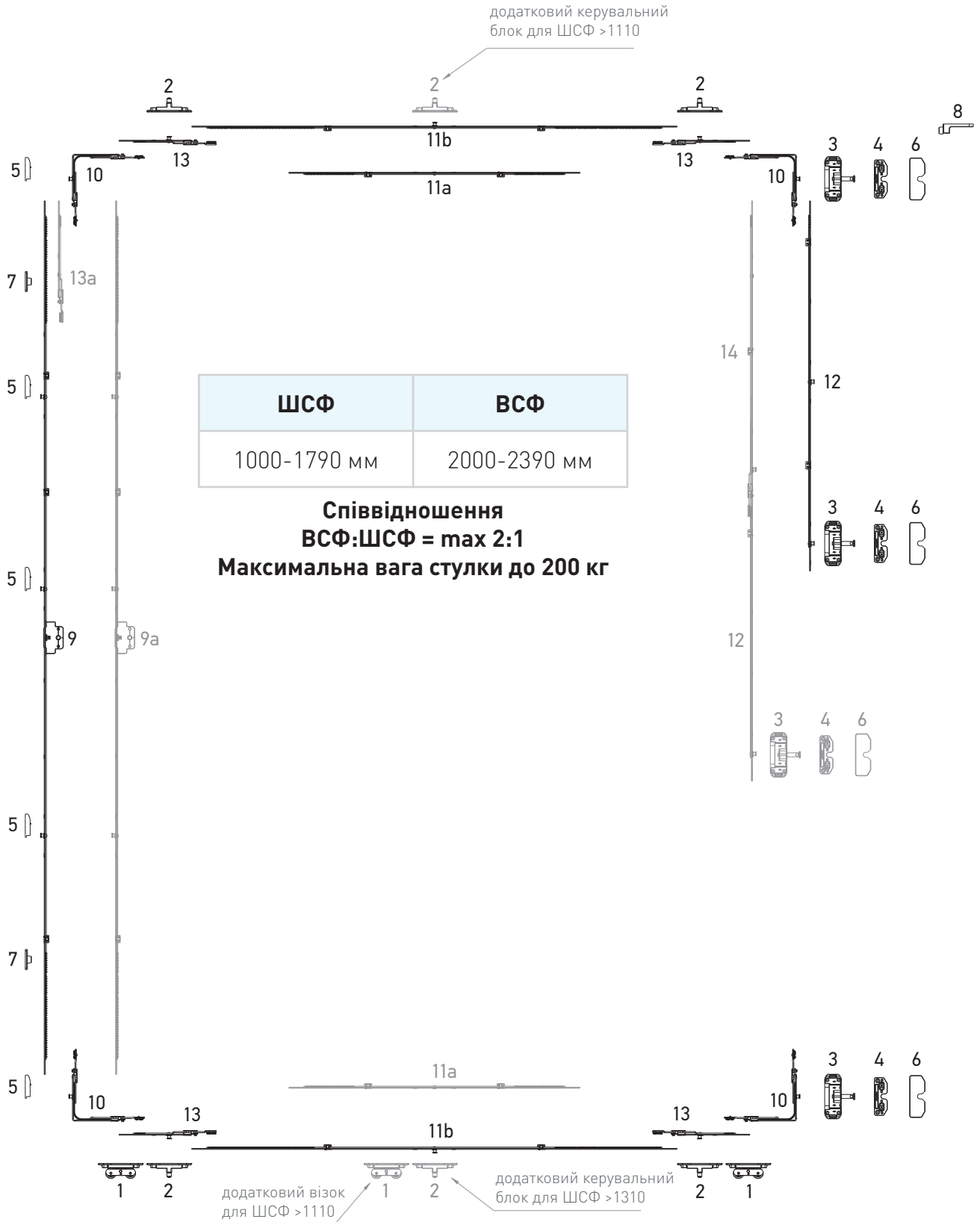
SMART&QUICK

Розділ 1.2



Основний комплект фурнітури

**Основний комплект фурнітури SMART&QUICK
(положення ручки G=1000)**





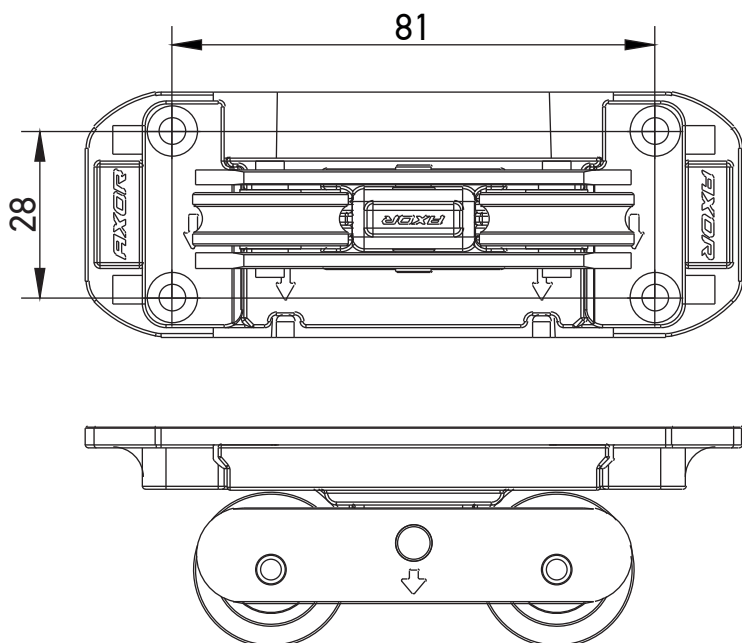
Основний комплект фурнітури SMART&QUICK (положення ручки G=1000)

| | | | | ШИРИНА | | |
|--|--------------|------------------|--|-----------|-----------|-----------|
| | | | | 1000-1110 | 1111-1310 | 1311-1790 |
| | поз. на рис. | Артикул | Найменування | | | |
| Основний комплект | 8 | I7010-00-N03 | Обмежувач відкритого положення | 1 | 1 | 1 |
| | 10 | K2025-00-N03 | Кутова передача, 115x115, 1 MR | 4 | 4 | 4 |
| | 2 | I7007-00-L03/R03 | Керувальний блок, лівий / правий | 4 | 5 | 6 |
| | 1 | I7006-00-N03 | Візок | 2 | 3 | 3 |
| Горизонтальні подовжувачі / з'єднувачі | 13 | K4050-01-N03 | Лінійний подовжувач 180 мм, 1 MR | 4 | 4 | 4 |
| | 11а | K4068-05-N03 | Проміжний з'єднувач, L = 520, без цапфи | 2 | 0 | 0 |
| | 11а | K4068-07-N03 | Проміжний з'єднувач, L = 720, без цапфи | 0 | 1 | 0 |
| | 11b | K4033-07-N03 | Проміжний з'єднувач, L = 720, 1 MR | 0 | 1 | 0 |
| | 11b | K4033-11-N03 | Проміжний з'єднувач, L = 1200, 1 MR | 0 | 0 | 2 |
| 2000-2195 | 9 | K1054-21-N03 | Привід L=2160, 1911-2390, 3 MR, дорнмас 35 мм | 1 | 1 | 1 |
| | 9а | K1094-21-N03 | Привід L=2160, 1911-2390, 3 MR, дорнмас 35 мм, для двосторонньої ручки | 1 | 1 | 1 |
| | 3 | I7008-00-L03/R03 | Боковий притиск, лівий / правий | 3 | 3 | 3 |
| | 4 | I7009-00-N03 | Запірна пластина бокового притиску | 3 | 3 | 3 |
| | 6 | I7100-00-N0* | Декоративна накладна запірної пластини | 3 | 3 | 3 |
| | 5 | I7012-00-N03 | Запірна пластина для розсувних систем | 5 | 5 | 5 |
| | 7 | I7011-00-N03 | Передній демпфер | 2 | 2 | 2 |
| | 12 | K4054-09-N03 | Лінійний подовжувач для кутової передачі L=880, 2 MR | 1 | 1 | 1 |
| 2196-2390 | 9 | K1054-21-N03 | Привід L=2160, 1911-2390, 3 MR, дорнмас 35 мм | 1 | 1 | 1 |
| | 9а | K1094-21-N03 | Привід L=2160, 1911-2390, 3 MR, дорнмас 35 мм, для двосторонньої ручки | 1 | 1 | 1 |
| | 3 | I7008-00-L03/R03 | Боковий притиск, лівий / правий | 4 | 4 | 4 |
| | 4 | I7009-00-N03 | Запірна пластина бокового притиску | 4 | 4 | 4 |
| | 6 | I7100-00-N0* | Декоративна накладна запірної пластини | 4 | 4 | 4 |
| | 5 | I7012-00-N03 | Запірна пластина для розсувних систем | 5 | 5 | 5 |
| | 7 | I7011-00-N03 | Передній демпфер | 2 | 2 | 2 |
| | 12 | K4054-07-N03 | Лінійний подовжувач для кутової передачі L=880, 2 MR | 1 | 1 | 1 |
| | 13а | K4057-02-N03 | Лінійний подовжувач L=240, без цапфи | 1 | 1 | 1 |
| | 14 | K4071-07-N03 | Лінійний подовжувач L=720, 1 MR, без можливості підрізки | 1 | 1 | 1 |

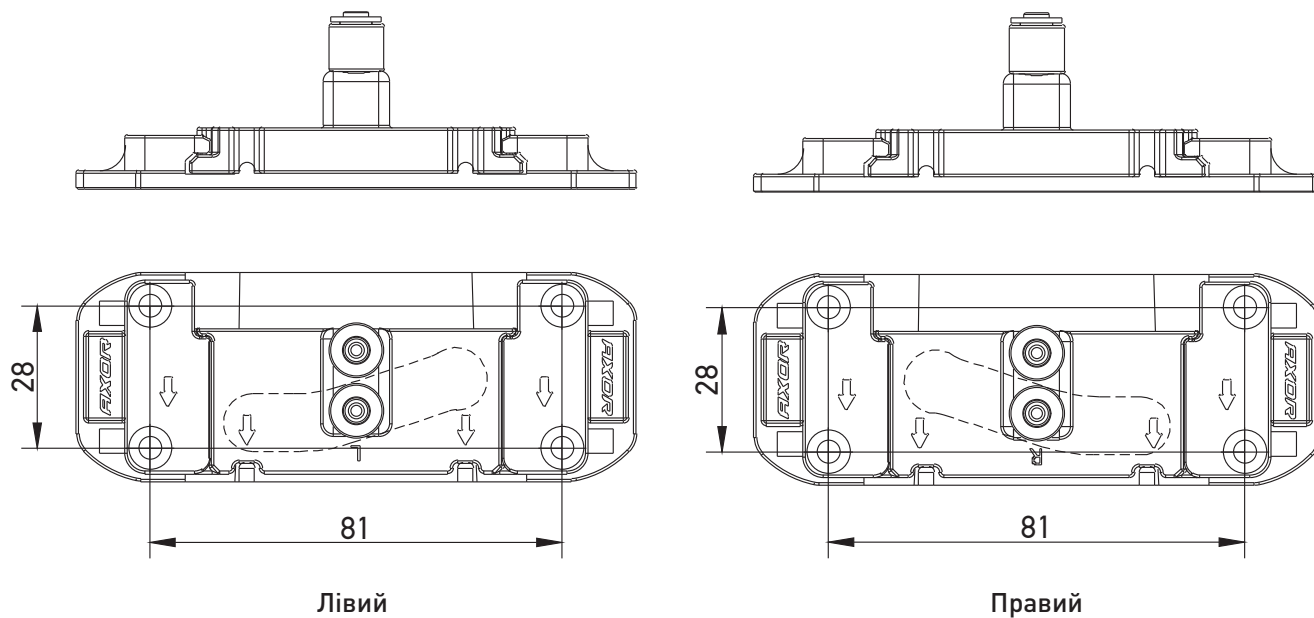
* колір: N01 - білий RAL9016
 N02 - коричневий RAL8022
 N03 - срібний
 N05 - золотий
 N06 - бронзовий
 N07 - чорний RAL9005
 N09 - сірий антрацит RAL7016



Візок



| Найменування | Виконання | Гвинти | Артикул деталі | Артикул шаблону |
|--------------|-----------|----------|----------------|-----------------|
| Візок | L/R | 4 / 4x22 | 17006-00-N03 | 17201-00-N03 |

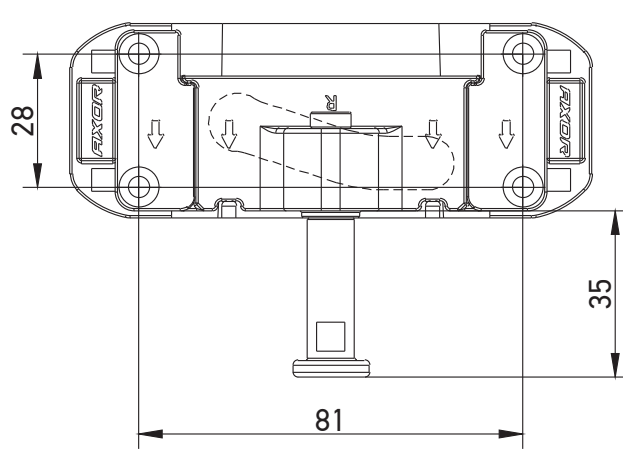
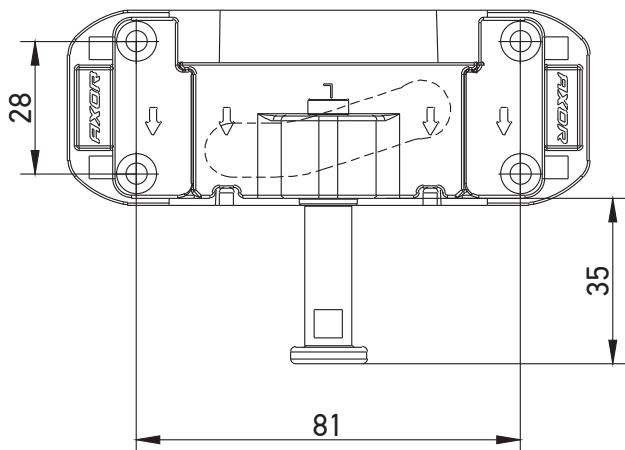
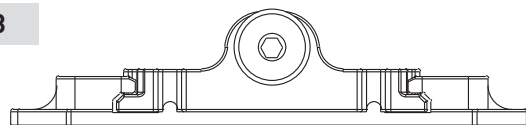
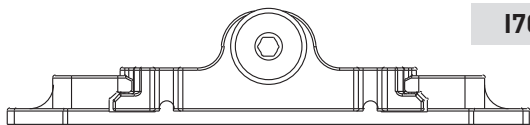

Керувальний блок


| Найменування | Виконання | Гвинти | Артикул деталі | Артикул шаблону |
|--------------------------|-----------|----------|----------------|-----------------|
| Керувальний блок, лівий | L | 4 / 4x22 | I7007-00-L03 | I7201-00-N03 |
| Керувальний блок, правий | R | 4 / 4x22 | I7007-00-R03 | I7201-00-N03 |



Боковий притиск

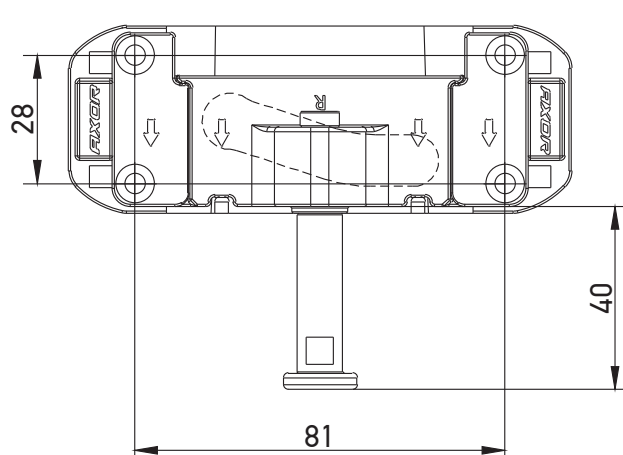
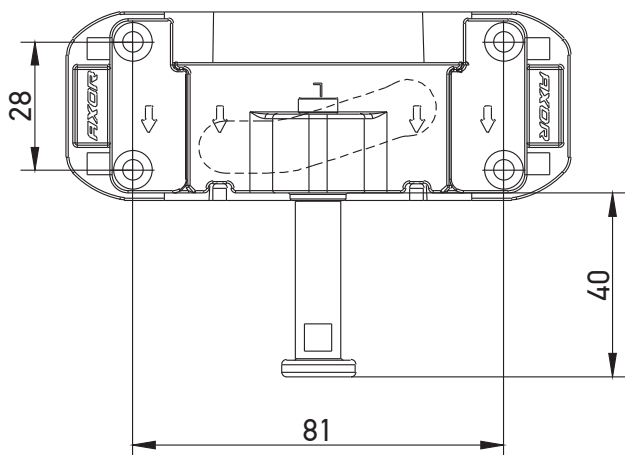
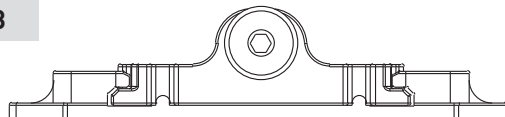
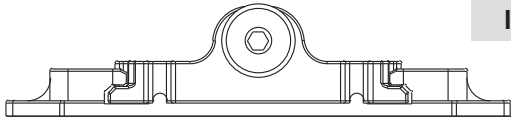
I7008-00-L/R03



Лівий

Правий

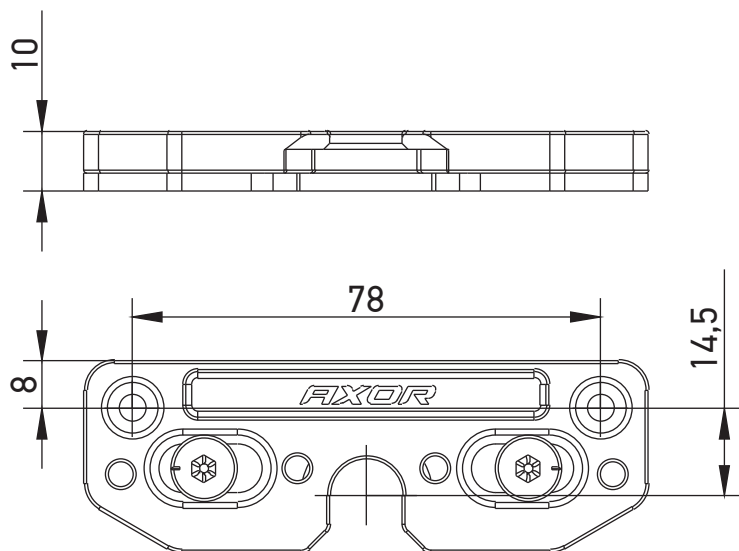
I7008-01-L/R03



| Найменування | Виконання | Гвинти | Артикул деталі | Артикул шаблону |
|-------------------------|-----------|----------|----------------|-----------------|
| Боковий притиск, лівий | L | 4 / 4x22 | I7008-00-L03 | I7200-00-N03 |
| Боковий притиск, правий | R | 4 / 4x22 | I7008-00-R03 | I7200-00-N03 |
| Боковий притиск, лівий | L | 4 / 4x22 | I7008-01-L03 | I7200-00-N03 |
| Боковий притиск, правий | R | 4 / 4x22 | I7008-01-R03 | I7200-00-N03 |



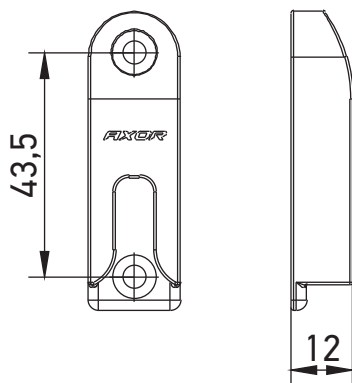
Запірна пластина бокового притиску



| Найменування | Виконання | Гвинти | Артикул деталі | Артикул шаблону |
|------------------------------------|-----------|------------|----------------|-----------------|
| Запірна пластина бокового притиску | L/R | 2 / 3,9x38 | 17009-00-N03 | 17202-00-N03 |



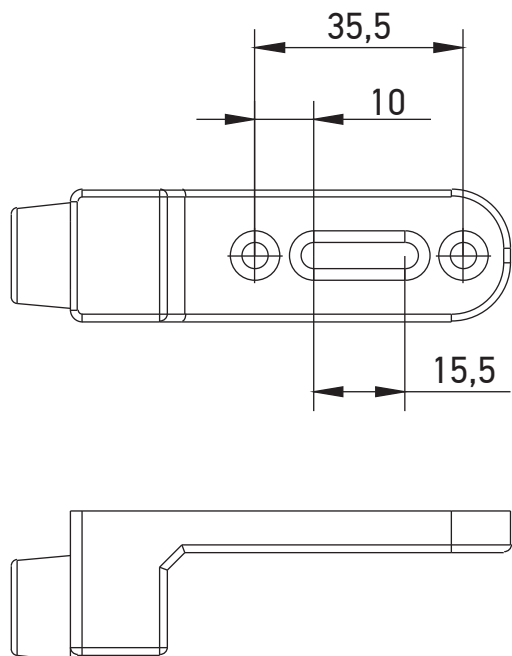
Запірна пластина для розсувних систем



| Найменування | Виконання | Гвинти | Артикул деталі | Артикул шаблону |
|---------------------------------------|-----------|----------|----------------|-----------------|
| Запірна пластина для розсувних систем | L/R | 2 / 4x22 | I7012-00-N03 | I7203-00-N03 |



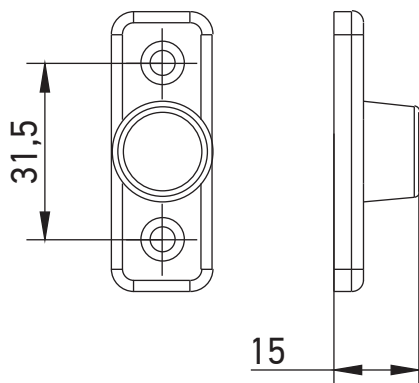
Обмежувач відкритого положення



| Найменування | Виконання | Гвинти | Артикул деталі | Артикул шаблону |
|--------------------------------|-----------|----------|----------------|-----------------|
| Обмежувач відкритого положення | L/R | 3 / 4x22 | 17010-00-N03 | - |



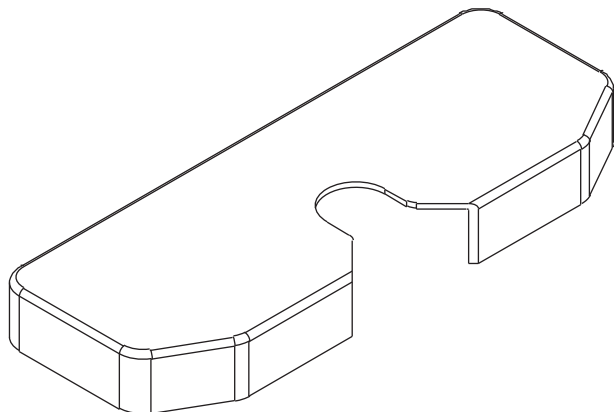
Передній демпфер



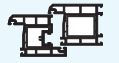
| Найменування | Виконання | Гвинти | Артикул деталі | Артикул шаблону |
|------------------|-----------|----------|----------------|-----------------|
| Передній демпфер | L/R | 2 / 4x22 | I7011-00-N03 | - |



Декоративна накладка запірної пластини

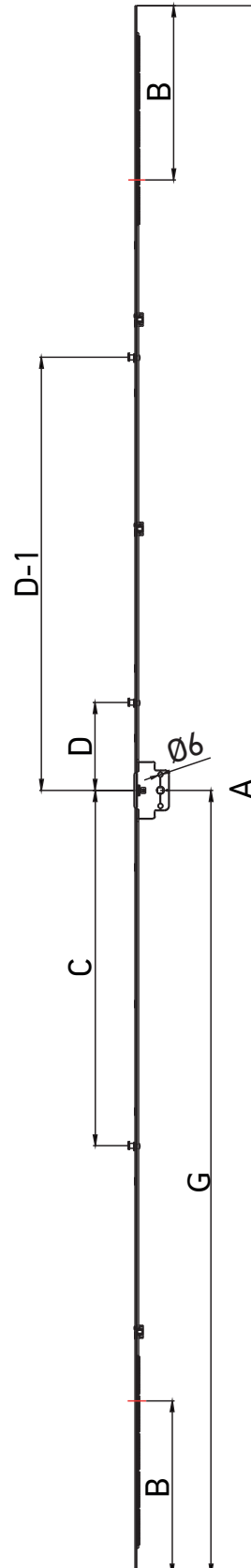
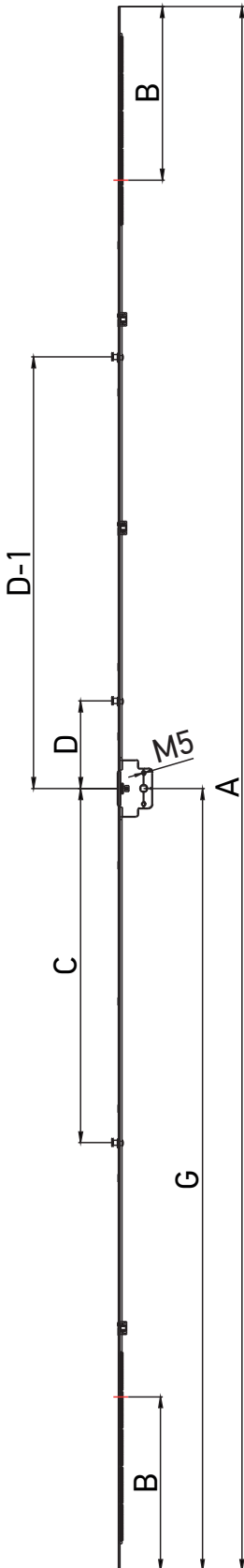


| Найменування | Виконання | Артикул деталі |
|--|-----------|----------------|
| Декоративна накладка запірної пластини, розсувні системи, колір RAL9016 білий | L/R | I7100-00-N01 |
| Декоративна накладка запірної пластини, розсувні системи, колір RAL8022 коричневий | L/R | I7100-00-N02 |
| Декоративна накладка запірної пластини, розсувні системи, колір срібло | L/R | I7100-00-N03 |
| Декоративна накладка запірної пластини, розсувні системи, колір золото | L/R | I7100-00-N05 |
| Декоративна накладка запірної пластини, розсувні системи, колір бронза | L/R | I7100-00-N06 |
| Декоративна накладка запірної пластини, розсувні системи, колір RAL9005 чорний | L/R | I7100-00-N07 |
| Декоративна накладка запірної пластини, розсувні системи, колір RAL7016 сірий антрацит | L/R | I7100-00-N09 |




Привід, дорнмас 35 мм


Привід, дорнмас 35 мм,
під двосторонню ручку




Привід, дорнмас 35 мм

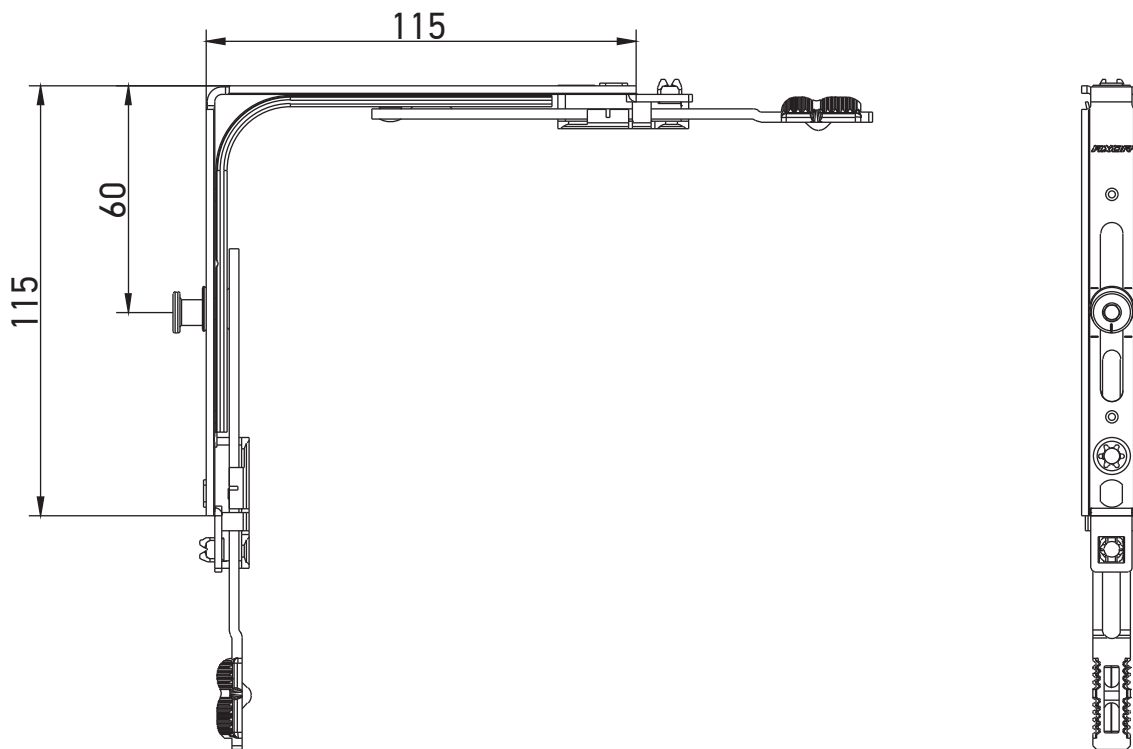
| Найменування | ВСФ |  | A | B | C | D | D-1 | G | Артикул деталі |
|---|-----------|---|------|-----|-----|-----|-----|----------|----------------|
| Привід L=520, 551-750, дорнмас 35 мм | 550-750 | 2 | 520 | 100 | - | - | - | 275-375 | K1054-04-N03 |
| Привід L=1000, 751-1230, 1 MR, дорнмас 35 мм | 751-1200 | 4 | 1000 | 240 | - | 121 | - | 375-600 | K1054-09-N03 |
| Привід L=1200, 950-1430, 1 MR, дорнмас 35 мм | 1201-1430 | 5 | 1200 | 240 | - | 121 | - | 600-715 | K1054-11-N03 |
| Привід L=1480, 1231-1710, 2 MR, дорнмас 35 мм | 1431-1710 | 6 | 1480 | 240 | 289 | 121 | - | 715-855 | K1054-14-N03 |
| Привід L=1680, 1431-1910, 2 MR, дорнмас 35 мм | 1711-1910 | 7 | 1680 | 240 | 389 | 266 | - | 855-955 | K1054-16-N03 |
| Привід L=2160, 1911-2390, 3 MR, дорнмас 35 мм | 1911-2390 | 11 | 2160 | 240 | 489 | 121 | 596 | 955-1195 | K1054-21-N03 |

Привід, дорнмас 35 мм, під двосторонню ручку

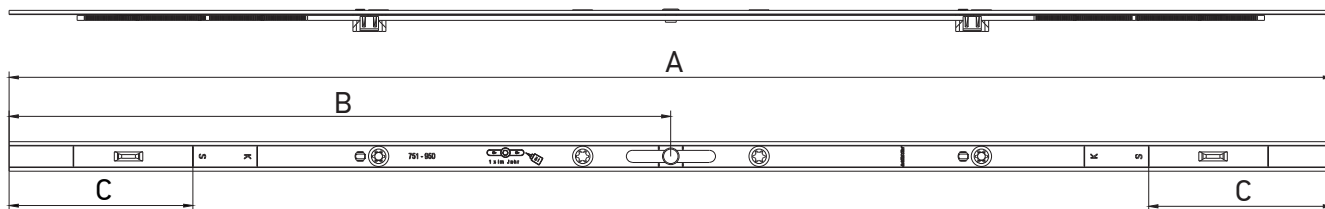
| Найменування | ВСФ |  | A | B | C | D | D-1 | G | Артикул деталі |
|--|-----------|---|------|-----|-----|-----|-----|----------|----------------|
| Привід L=1680, 1431-1910, 2 MR, дорнмас 35 мм, під двосторонню ручку | 1711-1910 | 7 | 1680 | 240 | 389 | 266 | - | 855-955 | K1094-16-N03 |
| Привід L=2160, 1911-2390, 3 MR, дорнмас 35 мм, під двосторонню ручку | 1911-2390 | 11 | 2160 | 240 | 489 | 121 | 596 | 955-1195 | K1094-21-N03 |



Кутова передача



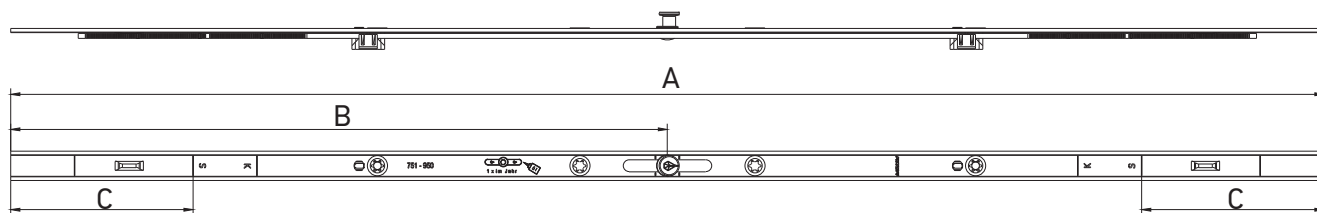
| Найменування | ВСФ | ШСФ | Гвинти | Артикул деталі |
|--------------------------------|----------|----------|--------|----------------|
| Кутова передача, 1 ML, 115x115 | 550-2390 | 700-1790 | 4 | K2025-00-N03 |


Проміжний з'єднувач


| Найменування | ШСФ | Гвинти | A | B | C | Артикул деталі |
|---|-----------|--------|------|-----|-----|----------------|
| Проміжний з'єднувач, L = 320, 440-550, без цапфи | 801-910 | 1 | 320 | 160 | 55 | K4068-03-N03 |
| Проміжний з'єднувач, L = 520, 551-750, без цапфи | 911-1110 | 2 | 520 | 260 | 100 | K4068-05-N03 |
| Проміжний з'єднувач, L = 720, 751-950, без цапфи | 1111-1310 | 4 | 720 | 360 | 100 | K4068-07-N03 |
| Проміжний з'єднувач, L = 1200, 951-1430, без цапфи | 1311-1790 | 4 | 1200 | 600 | 240 | K4068-11-N03 |



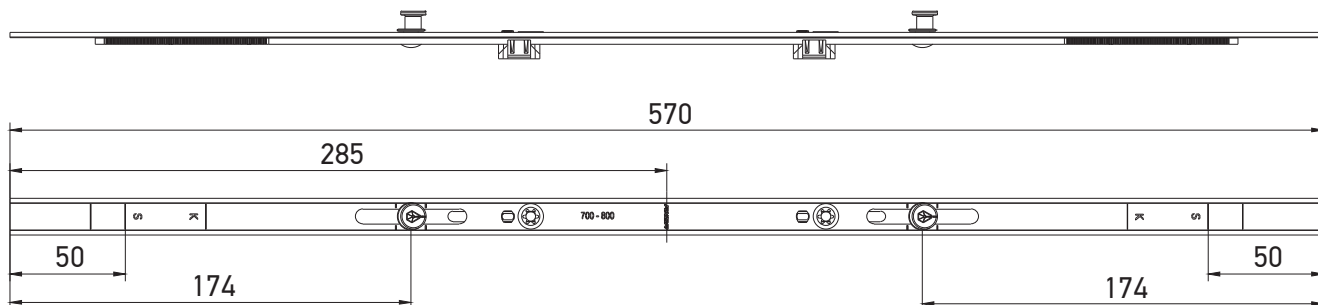
Проміжний з'єднувач



| Найменування | ШСФ | Гвинти | А | В | С | Артикул деталі |
|--|-----------|--------|------|-----|-----|----------------|
| Проміжний з'єднувач, L=720, 751-950, 1 MR | 1111-1310 | 4 | 720 | 360 | 100 | K4033-07-N03 |
| Проміжний з'єднувач, L=1200, 951-1430, 1 MR | 1311-1790 | 4 | 1200 | 600 | 240 | K4033-11-N03 |



Проміжний з'єднувач



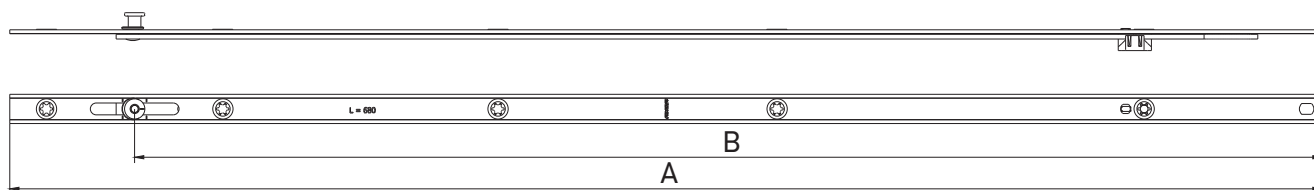
| Найменування | ШСФ | Гвинти | Артикул деталі |
|--|---------|--------|----------------|
| Проміжний з'єднувач для розсувної системи, L = 570, 700-800, 2 MR | 700-800 | 2 | K4069-06-N03 |



SMART&QUICK

Елементи периметральної обв'язки

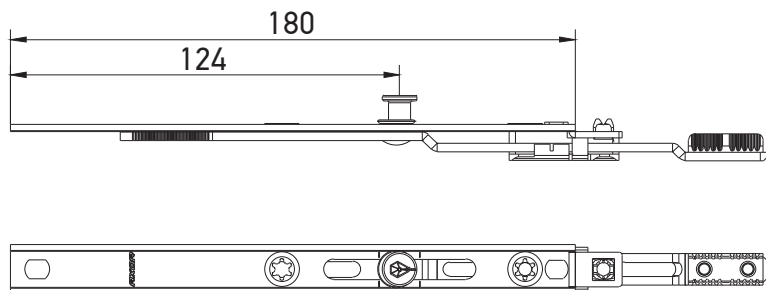
Лінійний подовжувач для кутової передачі



| Найменування | ШСФ | Гвинти | А | В | Артикул деталі |
|--|-----------|--------|-----|-----|----------------|
| Лінійний подовжувач для кутової передачі, L=480, 1 MR | 1201-1430 | 4 | 515 | 447 | K4054-05-N03 |
| Лінійний подовжувач для кутової передачі, L=680, 1 MR | 1431-1710 | 5 | 715 | 647 | K4054-07-N03 |
| Лінійний подовжувач для кутової передачі, L=880, 2 MR | 1431-1710 | 7 | 915 | 847 | K4054-09-N03 |



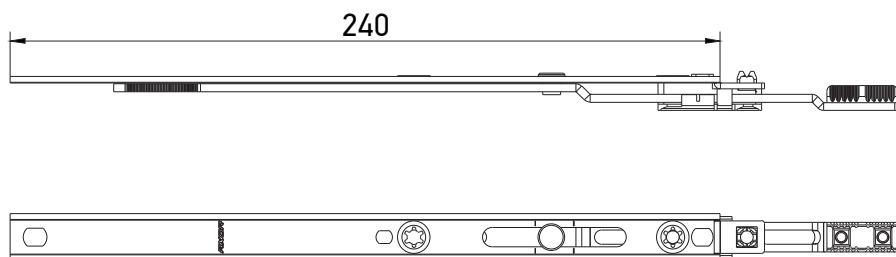
Лінійний подовжувач



| Найменування | ШСФ | Гвинти | Артикул деталі |
|-----------------------------------|----------|--------|----------------|
| Лінійний подовжувач, 180 мм, 1 MR | 801-1790 | 3 | K4050-01-N03 |



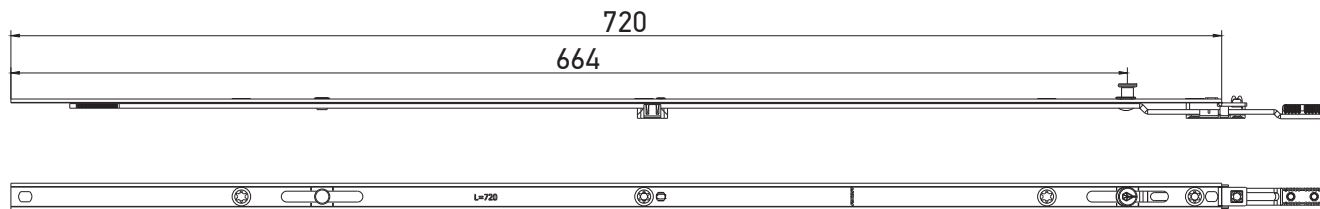
Лінійний подовжувач



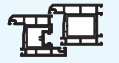
| Найменування | ШСФ | Гвинти | Артикул деталі |
|--|-----------|--------|----------------|
| Лінійний подовжувач, 240 мм, без цапфи | 2195-2390 | 3 | K4057-02-N03 |



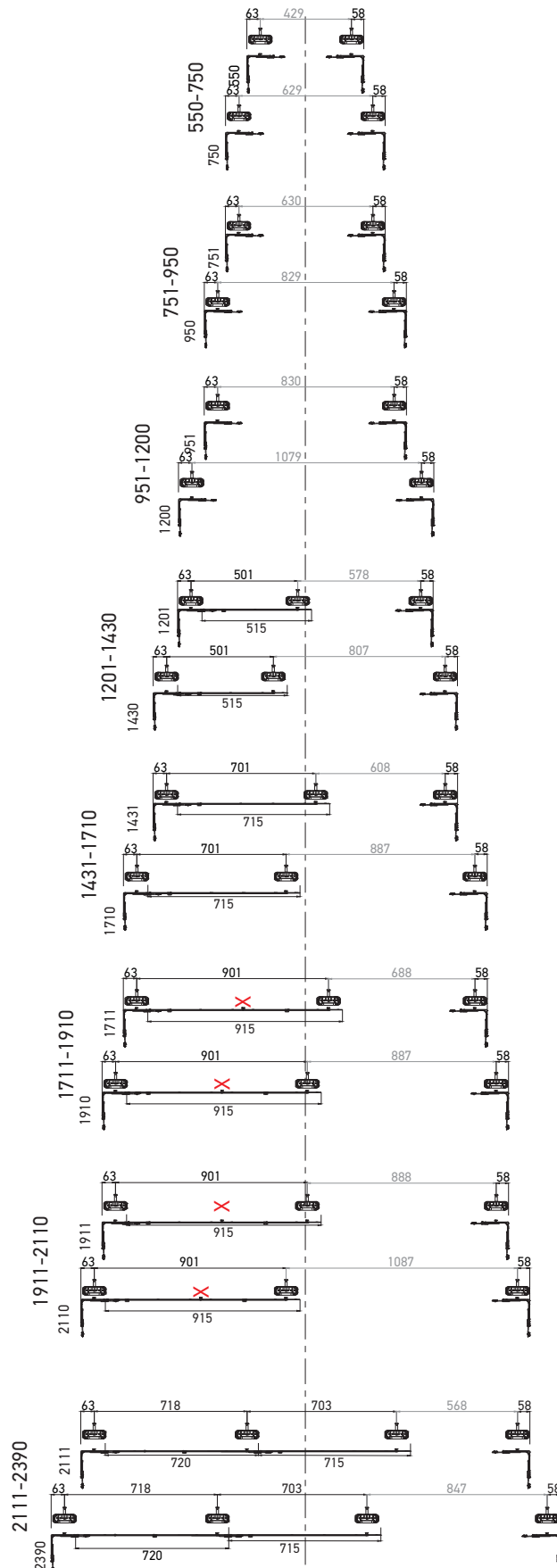
Лінійний подовжувач



| Найменування | ШСФ | Гвинти | Артикул деталі |
|--|-----------|--------|----------------|
| Лінійний подовжувач, 720 мм, 1 MR, без можливості підрізки | 2111-2390 | 5 | K4071-07-N03 |

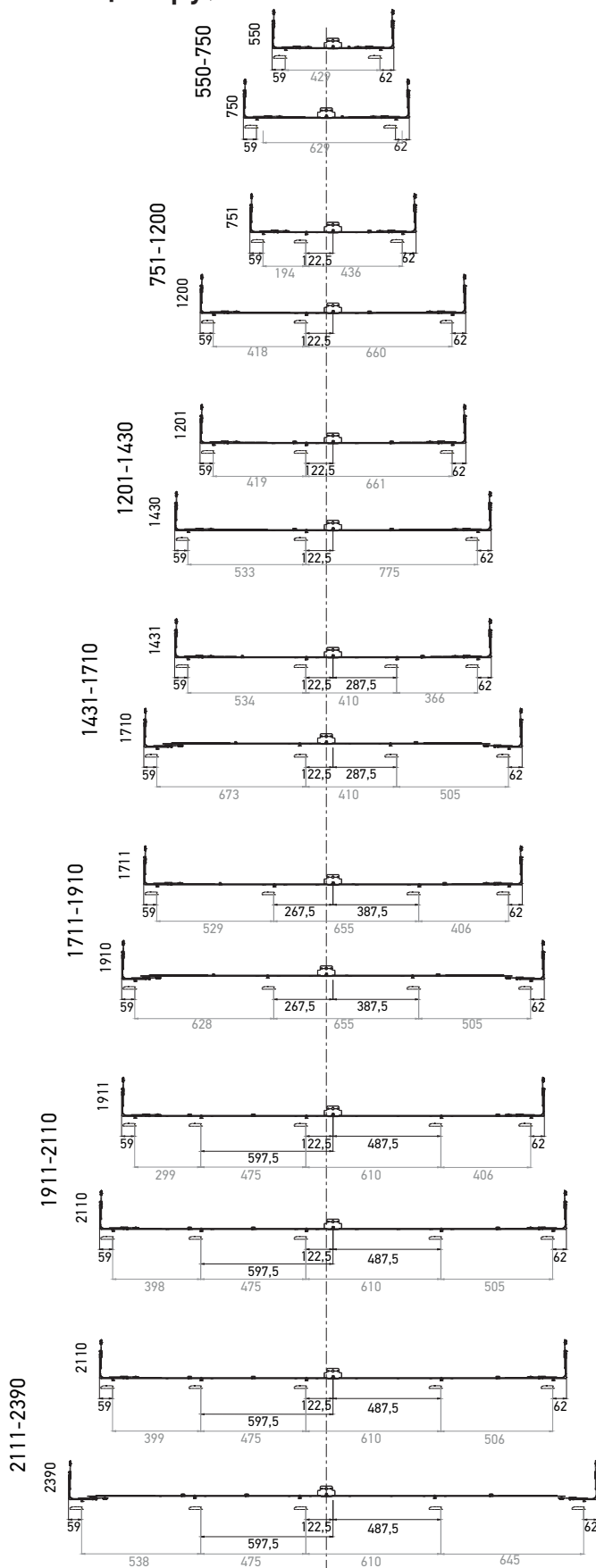


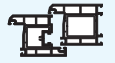
Монтажна схема (боковий притиск) - імпорт



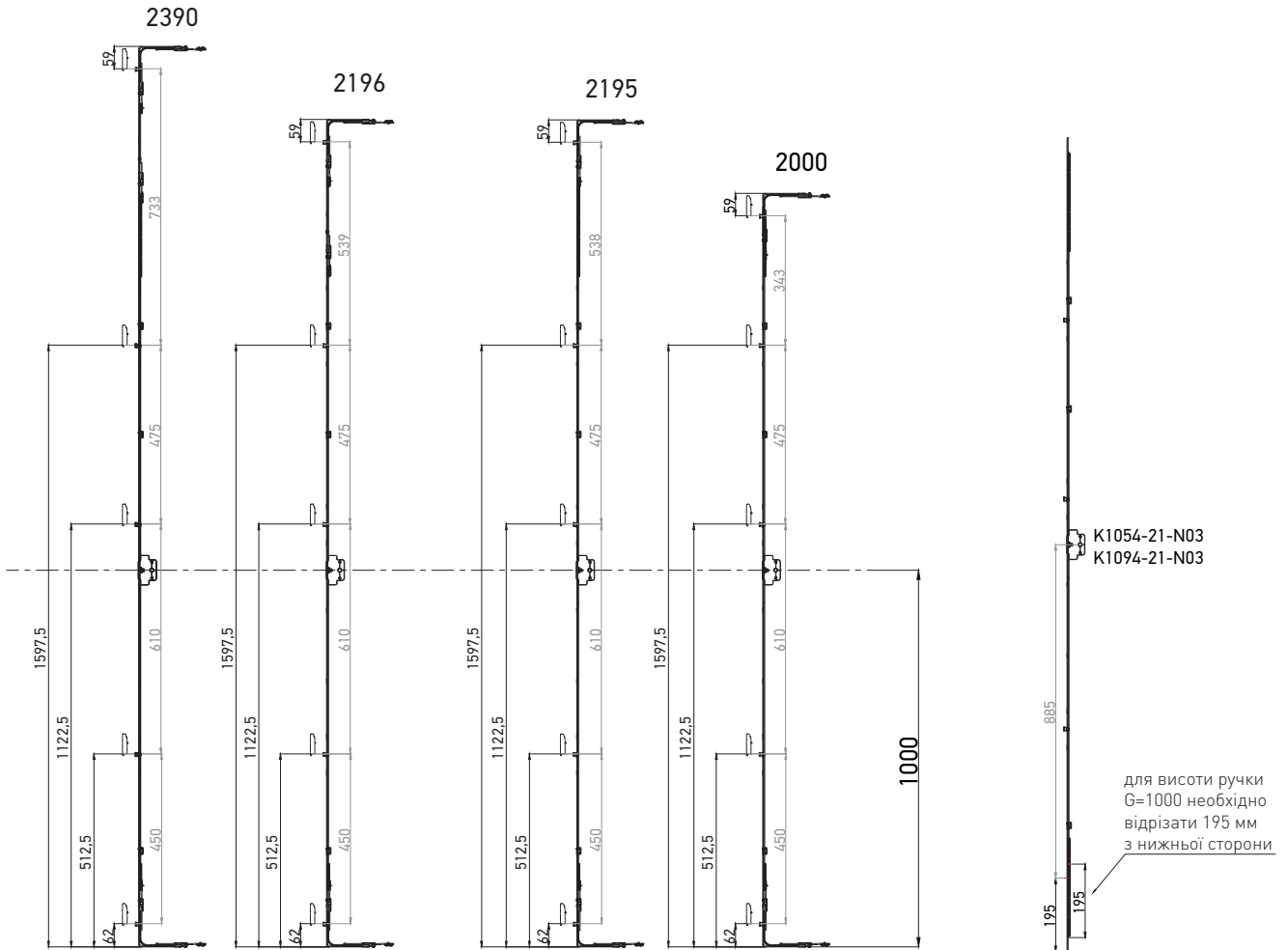


Монтажна схема (запірні пластини) - сторона ручки
(положення ручки по центру)



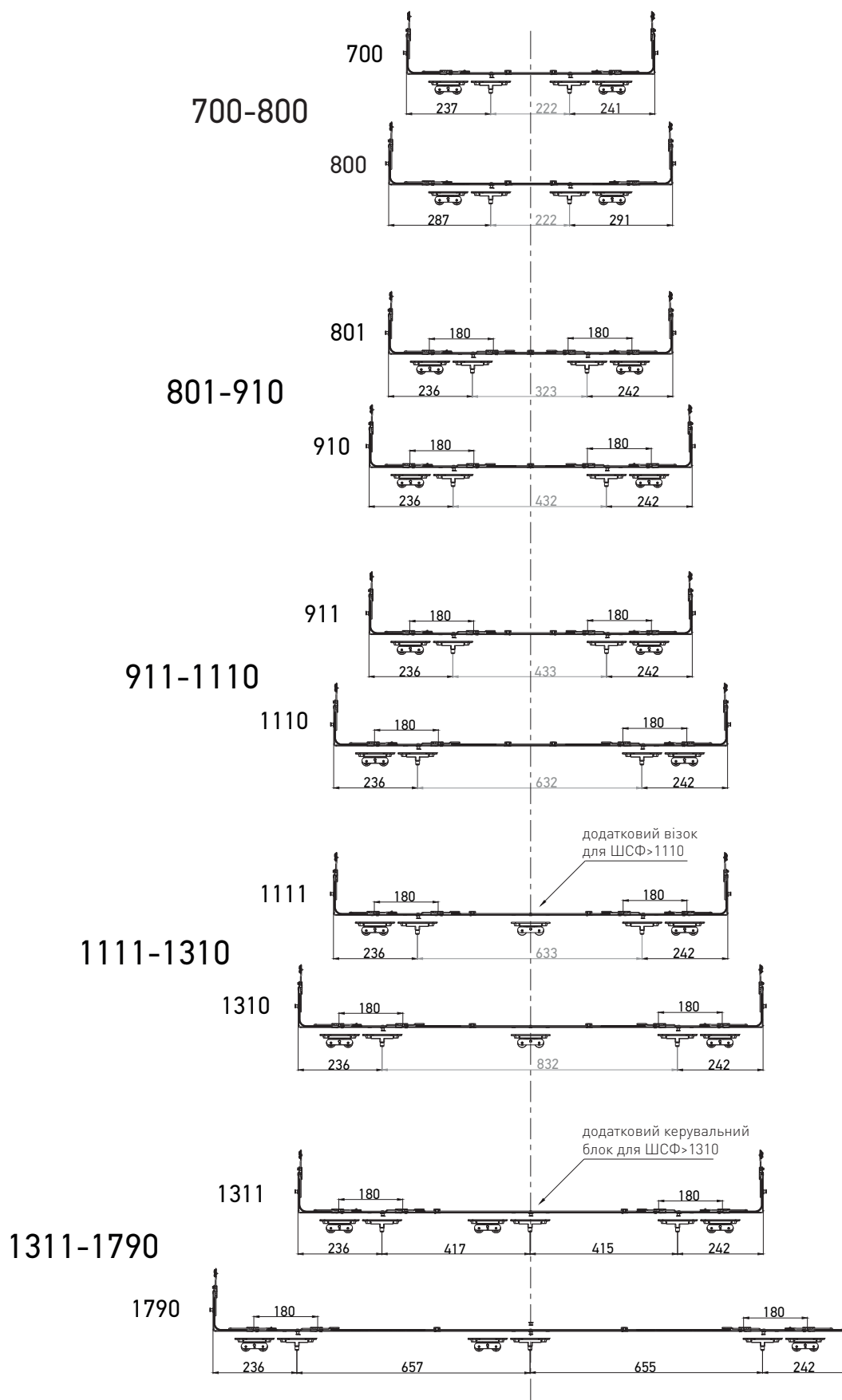


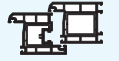
Монтажна схема (запірні пластини) - сторона ручки
(положення ручки G = 1000)



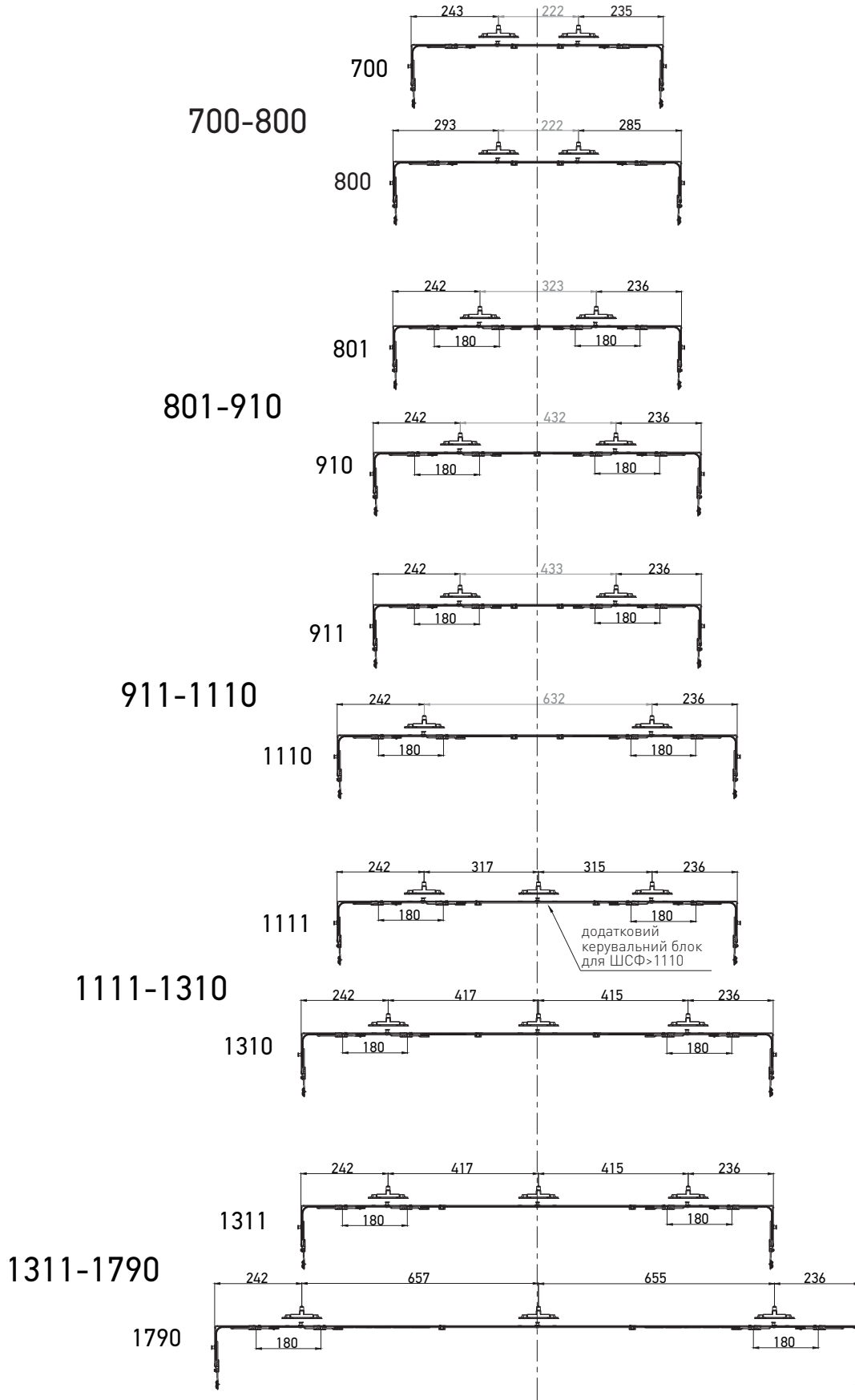


Монтажна схема (візок, керувальний блок) - низ





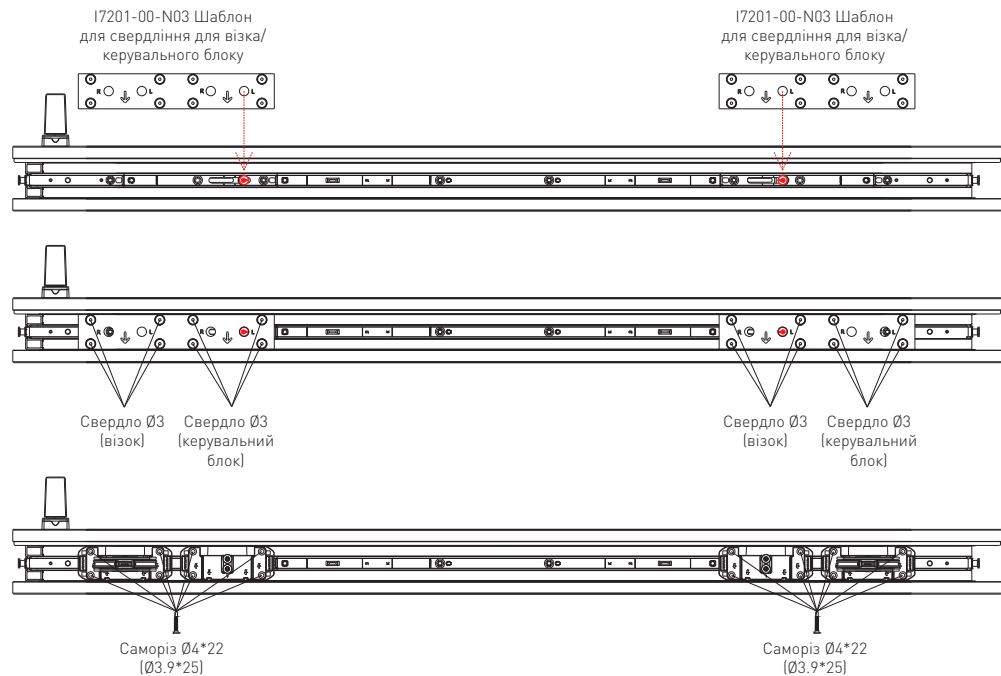
Монтажна схема (керувальний блок) - верх





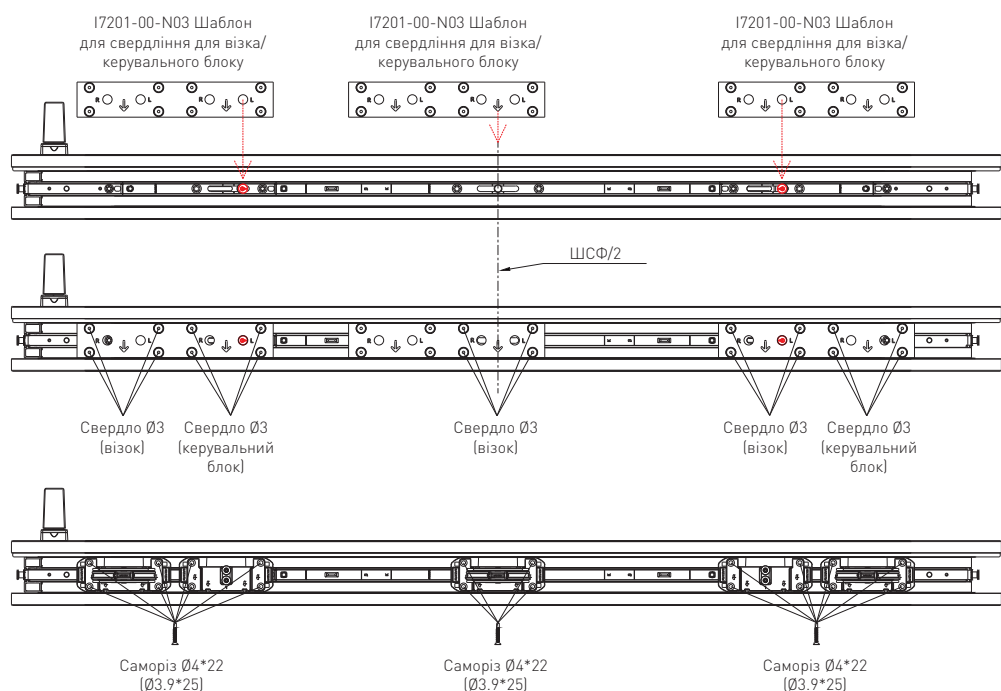
Монтаж візка та керувального блока з використанням шаблону. Відкривання ліве. Низ.

1. Поверніть ручку у відкрите положення (180°).
2. Встановіть шаблон для свердління на запірну цапфу подовжувача. Зверніть увагу: візок з боку ручки знаходиться з лівого боку, візок з боку імпоста - з правого боку. Шаблон необхідно використовувати відповідно (див. маркування L).
3. Просвердлиți отвори Ø3 для візка та керувального блока.
4. Закріпити саморізами Ø4*22 (або Ø3,9*25).



Додатковий візок для ШСФ > 1110

1. Поверніть ручку у відкрите положення (180°).
2. Встановіть шаблон для свердління на запірну цапфу подовжувача. Зверніть увагу: візок з боку ручки знаходиться з лівого боку, візок з боку імпоста - з правого боку. Шаблон необхідно використовувати відповідно (див. маркування L). Додатковий візок повинен бути розміщений посередині ступки (ШСФ).
3. Просвердлиți отвори Ø3 для візка та керувального блока. Для додаткового візка необхідно просвердлиți отвори лише для візка.
4. Закріпити саморізами Ø4*22 (або Ø3,9*25).

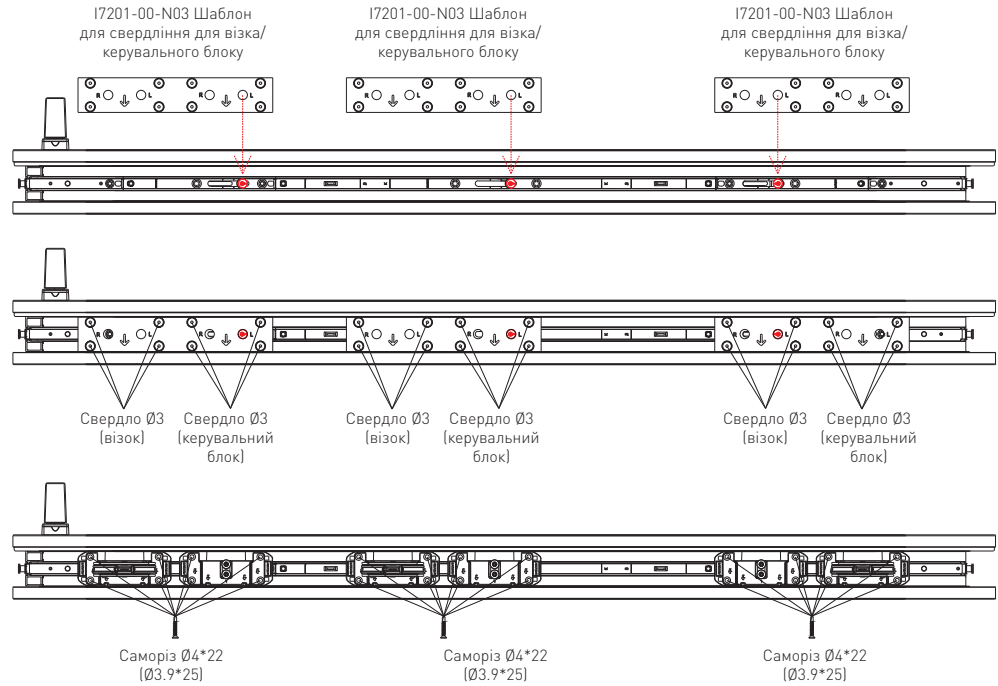




**Монтаж візка та керувального блока з використанням шаблону.
Відкривання ліве. Низ.**

Додатковий візок та керувальний блок для ШСФ > 1310

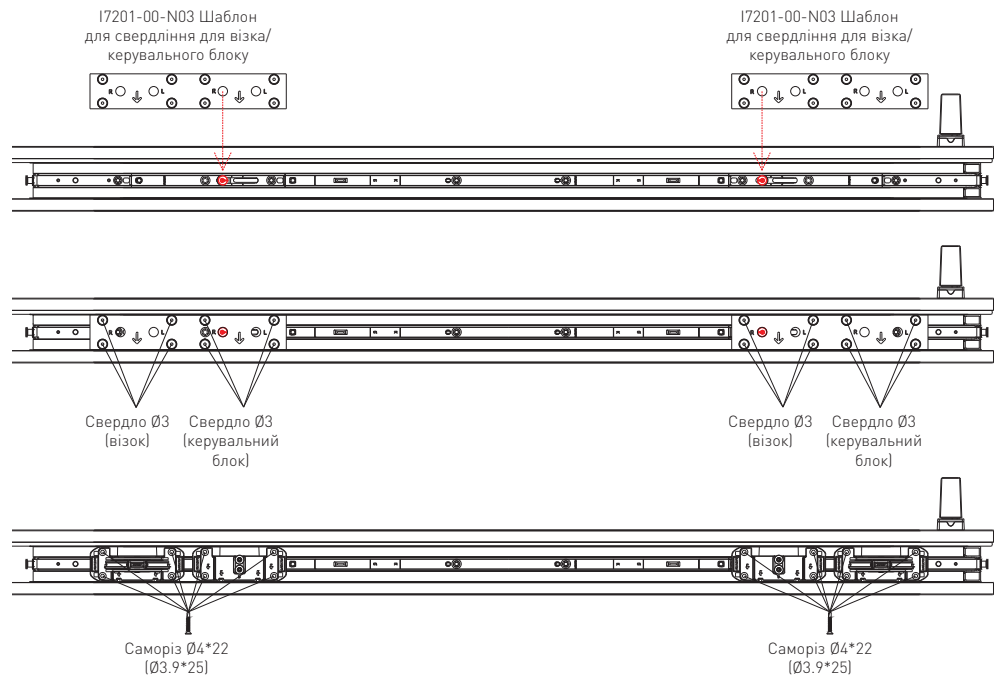
1. Поверніть ручку у відкрите положення (180°).
2. Встановіть шаблон для свердління на запірну цапфу подовжувача. Зверніть увагу: візок з боку ручки знаходиться з лівого боку, візок з боку імпоста - з правого боку. Додатковий візок розташований з лівого боку керувального блоку на тому ж місці, що й з боку ручки. Шаблон необхідно використовувати відповідно (див. маркування L).
3. Просвердлиți отвори Ø3 для візка та керувального блока.
4. Закріпити саморізами Ø4*22 (або Ø3,9*25).





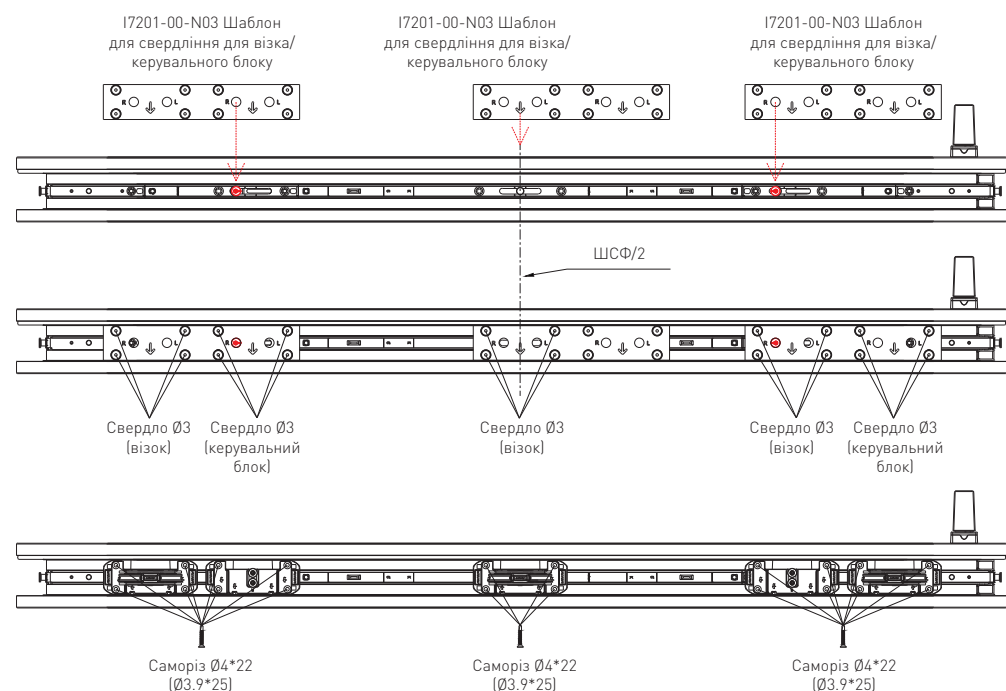
Монтаж візка та керувального блока з використанням шаблону. Відкривання праве. Низ.

1. Поверніть ручку у відкрите положення (180°).
2. Встановіть шаблон для свердління на запірну цапфу подовжувача. Зверніть увагу: візок з боку ручки знаходиться з правого боку, візок з боку імпоста - з лівого боку. Шаблон необхідно використовувати відповідно (див. маркування R).
3. Просвердлити отвори Ø3 для візка та керувального блока.
4. Закріпити саморізами Ø4*22 (або Ø3,9*25).



Додатковий візок для ШСФ > 1110

1. Поверніть ручку у відкрите положення (180°).
2. Встановіть шаблон для свердління на запірну цапфу подовжувача. Зверніть увагу: візок з боку ручки знаходиться з правого боку, візок з боку імпоста - з лівого боку. Шаблон необхідно використовувати відповідно (див. маркування R). Додатковий візок повинен бути розміщений посередині ступки (ШСФ).
3. Просвердлити отвори Ø3 для візка та керувального блока. Для додаткового візка необхідно просвердлити отвори лише для візка.
4. Закріпити саморізами Ø4*22 (або Ø3,9*25).

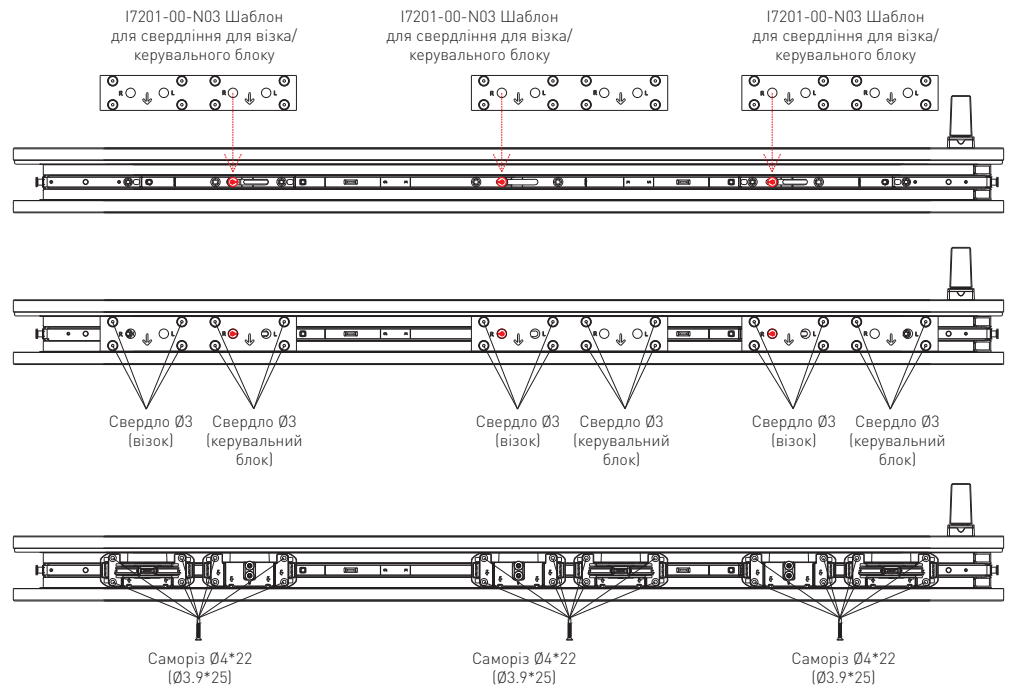




**Монтаж візка та керувального блоку з використанням шаблону.
Відкривання праве. Низ.**

Додатковий візок та керувальний блок для ШСФ > 1310

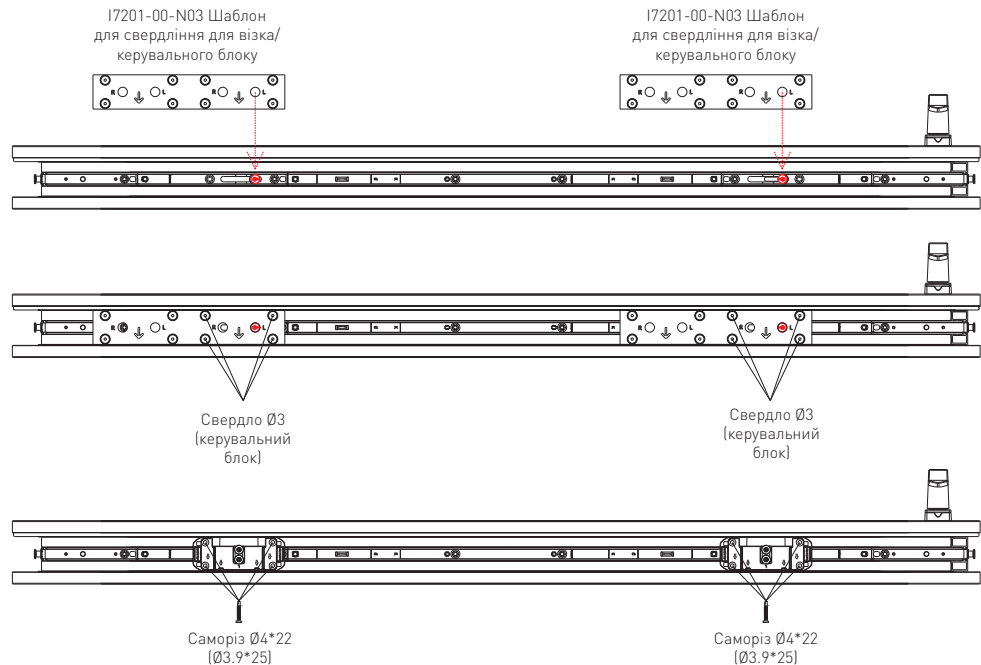
1. Поверніть ручку у відкрите положення (180°).
2. Встановіть шаблон для свердління на запірну цапфу подовжувача. Зверніть увагу: візок з боку ручки знаходиться з правого боку, візок з боку імпоста - з лівого боку. Додатковий візок розташований з правого боку керувального блоку на тому ж місці, що й з боку ручки. Шаблон необхідно використовувати відповідно (див. маркування R).
3. Просвердлиți отвори Ø3 для візка та керувального блоку.
4. Закріпити саморізами Ø4*22 (або Ø3,9*25).





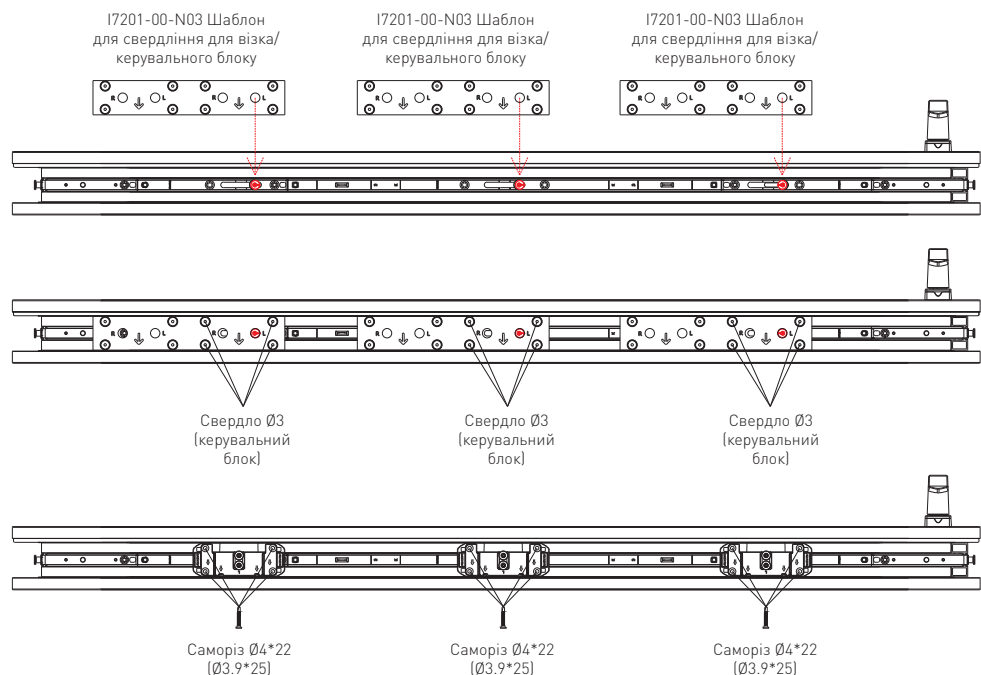
**Монтаж керувального блока з використанням шаблону.
Відкривання ліве. Верх.**

1. Поверніть ручку у відкрите положення (180°).
2. Встановіть шаблон для свердління на запірну цапфу подовжувача. Зверніть увагу: Шаблон необхідно використовувати відповідно (див. маркування L).
3. Просвердлити отвори Ø3 для керувального блока.
4. Закріпити саморізами Ø4*22 (або Ø3,9*25).



Додатковий керувальний блок для ШСФ > 1110

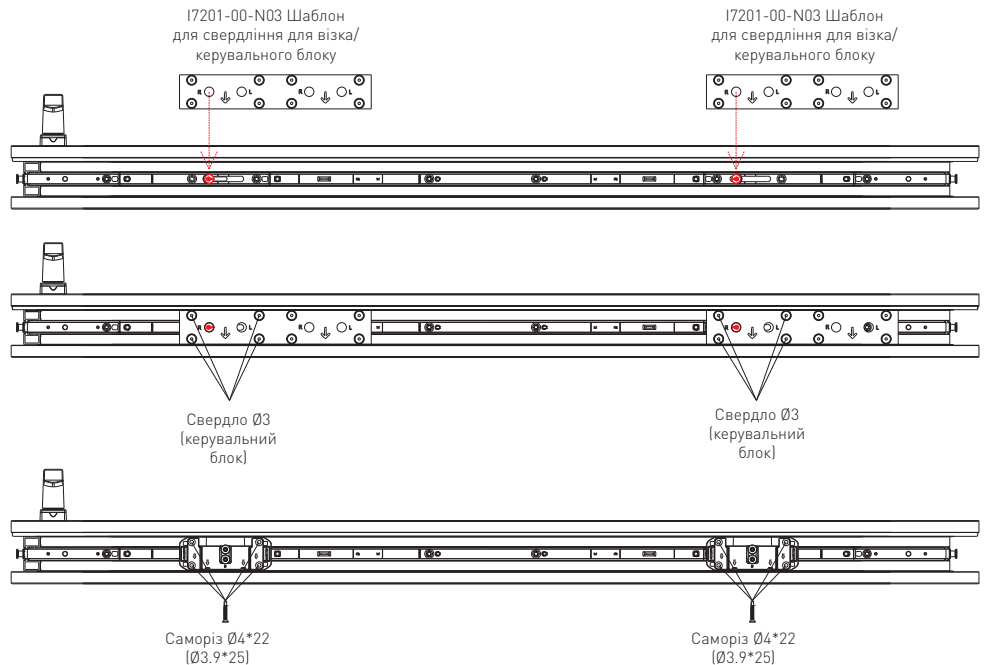
1. Поверніть ручку у відкрите положення (180°).
2. Встановіть шаблон для свердління на запірну цапфу подовжувача. Зверніть увагу: Шаблон необхідно використовувати відповідно (див. маркування L).
3. Просвердлити отвори Ø3 для керувального блока.
4. Закріпити саморізами Ø4*22 (або Ø3,9*25).





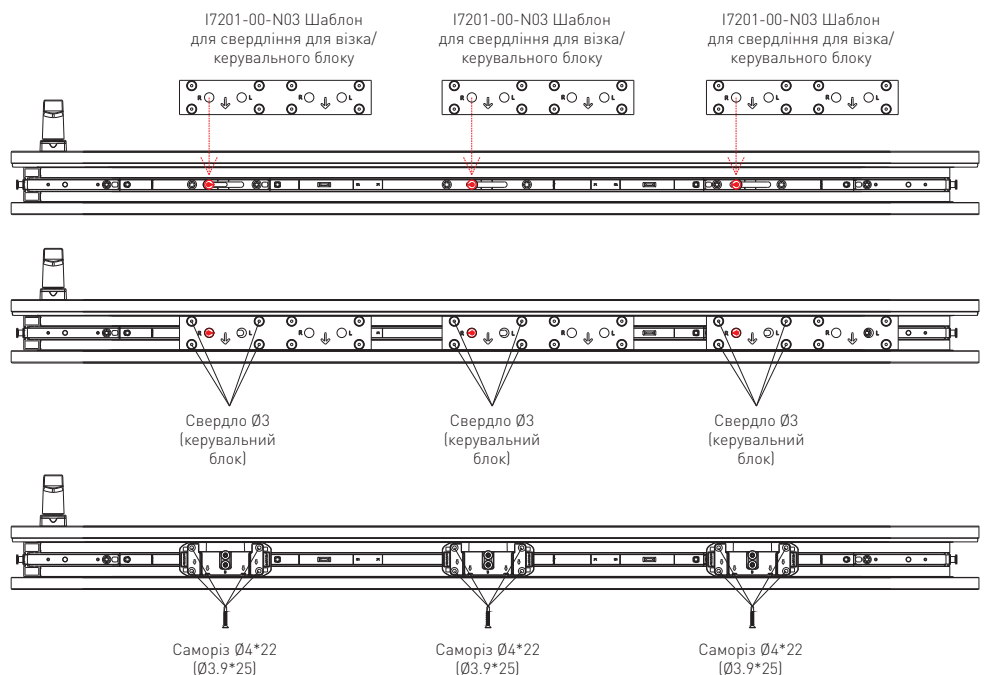
Монтаж керувального блоку з використанням шаблону. Відкриття праве. Верх.

1. Поверніть ручку у відкрите положення (180°).
2. Встановіть шаблон для свердління на запірну цапфу подовжувача. Зверніть увагу: Шаблон необхідно використовувати відповідно (див. маркування R).
3. Просвердлити отвори Ø3 для керувального блоку.
4. Закріпити саморізами Ø4*22 (або Ø3,9*25).



Додатковий керувальний блок для ШСФ > 1110

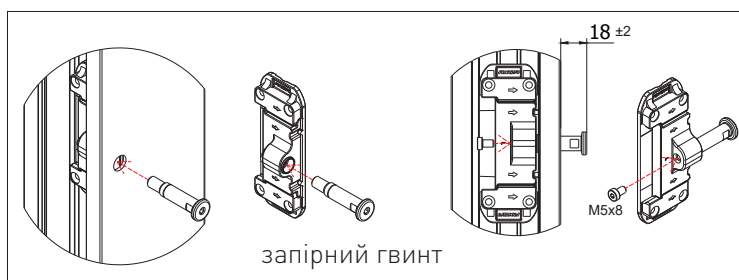
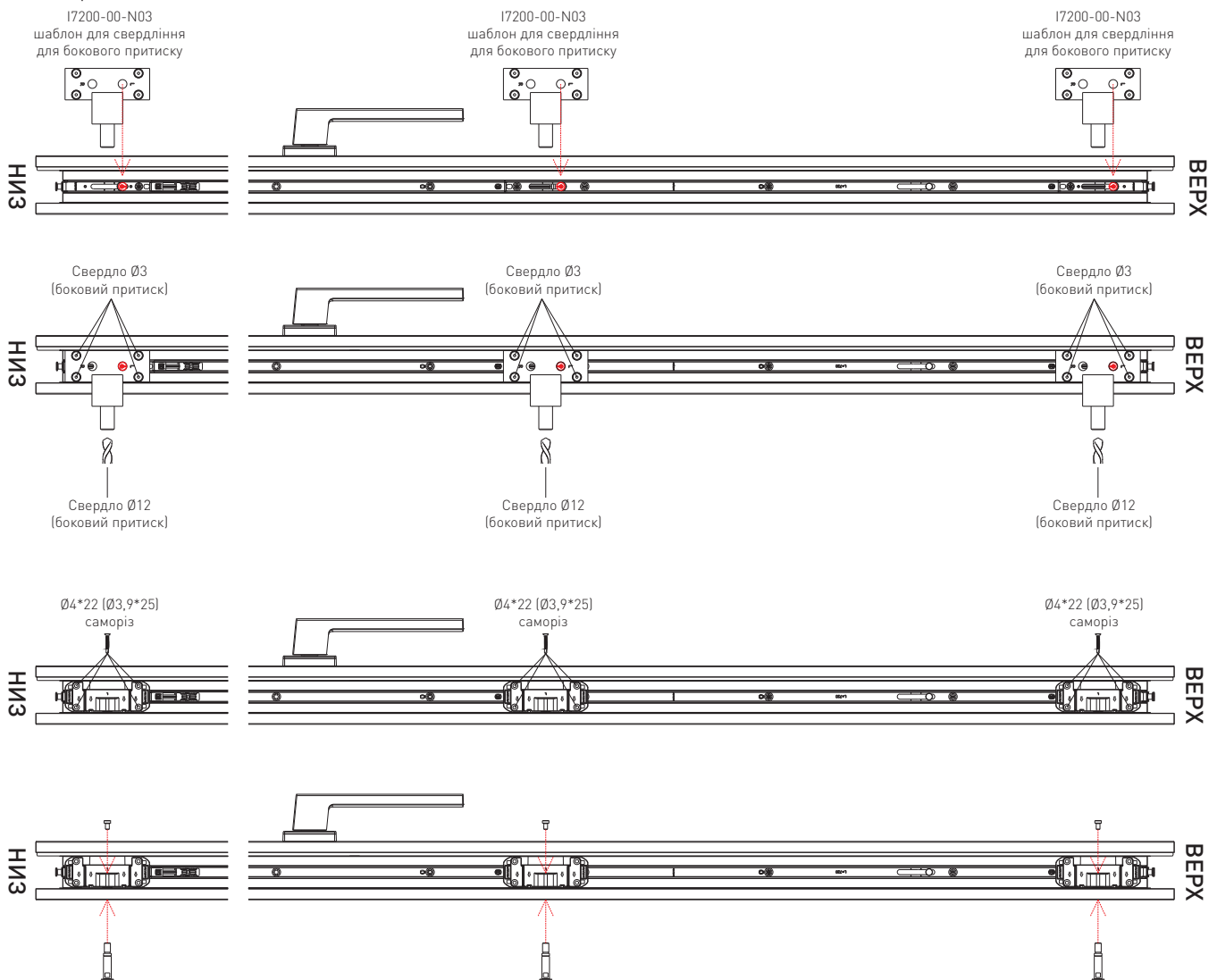
1. Поверніть ручку у відкрите положення (180°).
2. Встановіть шаблон для свердління на запірну цапфу подовжувача. Зверніть увагу: Шаблон необхідно використовувати відповідно (див. маркування R).
3. Просвердлити отвори Ø3 для керувального блоку.
4. Закріпити саморізами Ø4*22 (або Ø3,9*25).

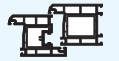




Монтаж бокового притиску з використанням шаблону (ліво).

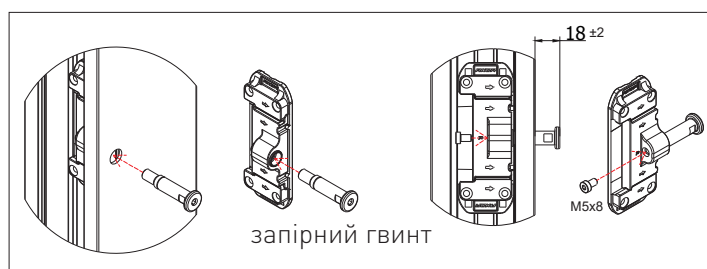
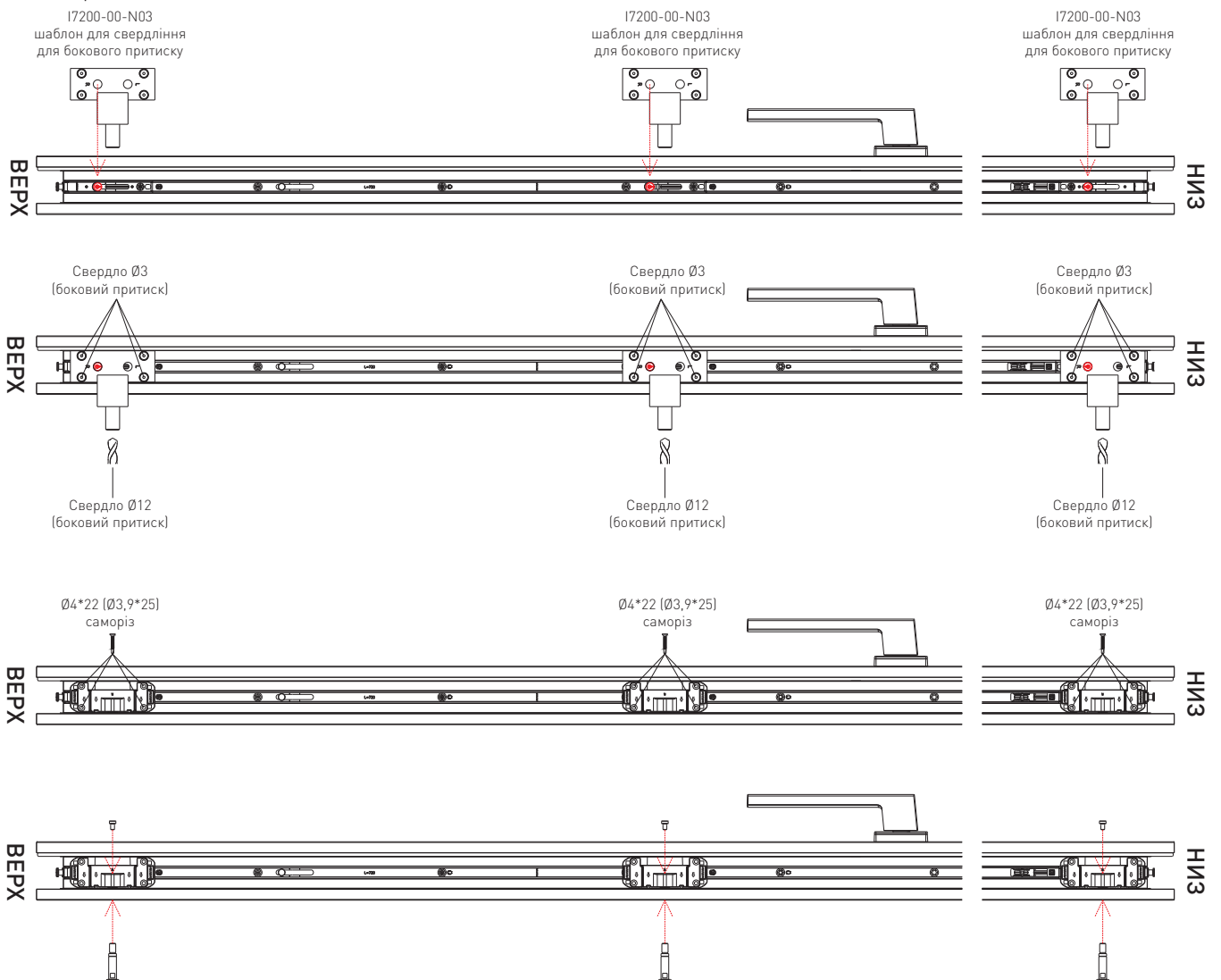
1. Поверніть ручку у відкрите положення (180°).
2. Встановіть шаблон для свердління на запірну цапфу кутової передачі, лінійного подовжувача. Зверніть увагу: шаблон для свердління потрібно використовувати відповідно (див. маркування L).
3. Просвердлити отвори Ø3 для бокового притиску.
4. Просвердлити отвір Ø12 для запірної цапфи.
5. Закріпити саморізами Ø4*22 (або Ø3,9*25).
6. Встановити запірний гвинт.
7. Закріпити гвинтом M5x8.





Монтаж бокового притиску з використанням шаблону (право).

1. Поверніть ручку у відкрите положення (180°).
2. Встановіть шаблон для свердління на запірну цапфу кутової передачі, лінійного подовжувача. Зверніть увагу: шаблон для свердління потрібно використовувати відповідно (див. маркування R).
3. Просвердлити отвори $\varnothing 3$ для бокового притиску.
4. Просвердлити отвір $\varnothing 12$ для запірний гвинта.
5. Закріпити саморізами $\varnothing 4 \times 22$ (або $\varnothing 3,9 \times 25$).
6. Встановити запірний гвинт.
7. Закріпити гвинтом M5x8.

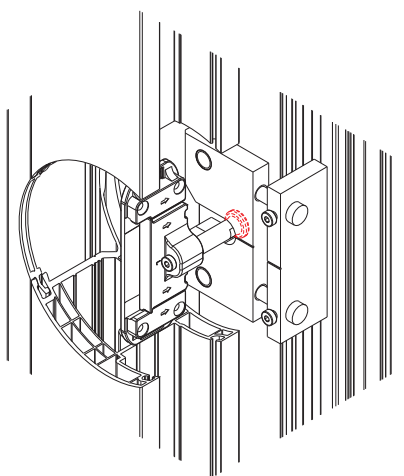




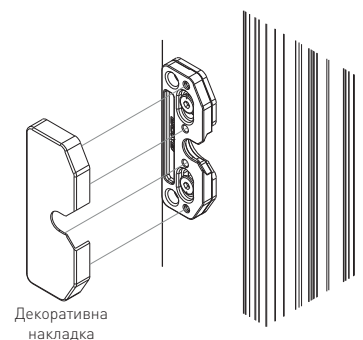
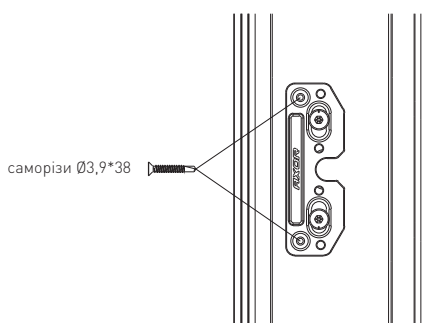
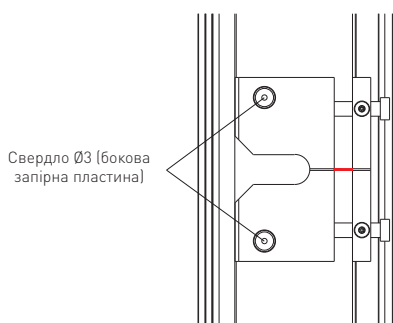
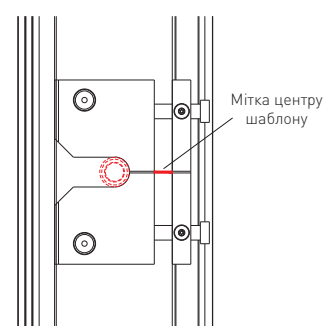
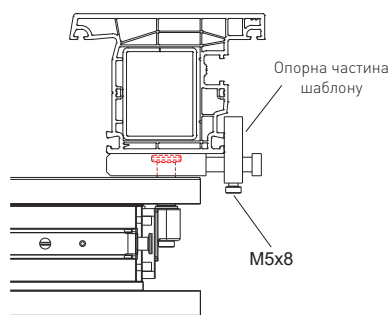
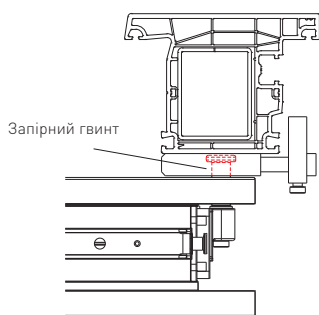
Монтаж бокової запірної пластини з використанням шаблону.

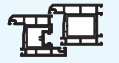
1. Повністю зачинити стулку, повернути ручку в закрите положення (0°).
2. Встановити шаблон на запірний гвинт бокового притиску до кінця.
3. Перемістити опорну частину шаблону до контакту з імпостом.
4. Затягнути гвинтами M5x8.
5. Позначте центр шаблону.
6. Відчинити і зняти стулку.
7. Знову поставте шаблон на стійку відповідно до позначки.
8. Просвердліть отвори Ø3 для бокової запірної пластини.
9. Закріпити саморізами Ø3,9*38.
10. Встановити декоративну накладку.

Монтаж бокової запірної пластини проводити після установки передніх демпферів.



17202-00-N03
Шаблон для бокової запірної пластини

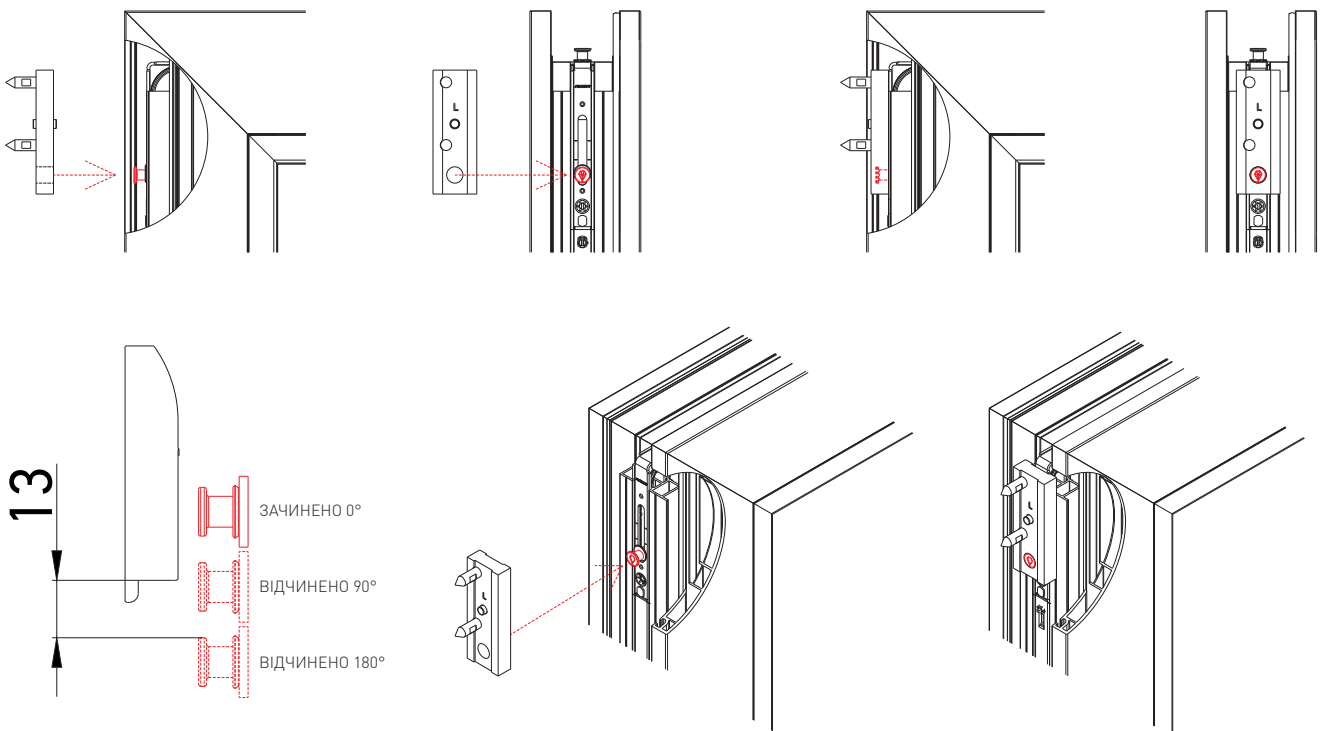




Монтаж запірних пластин з використанням шаблону. Відкривання ліве.

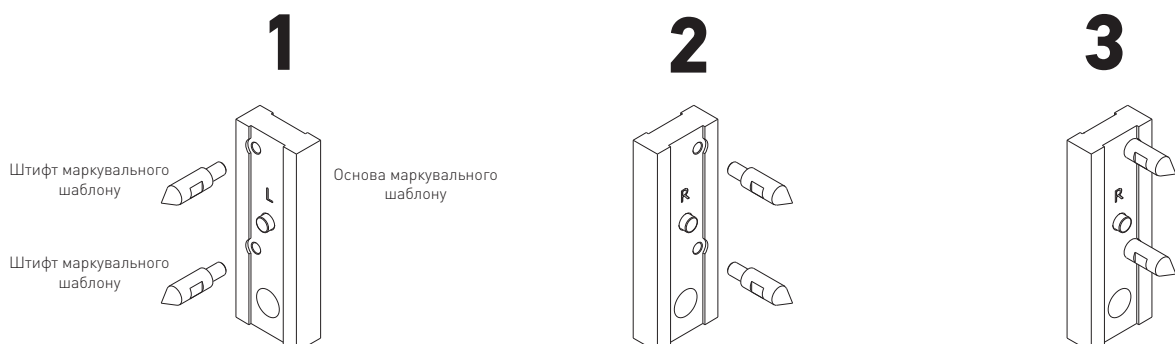
1. Поверніть ручку у відкрите положення (180°).
2. Встановіть маркувальний шаблон на запірну цапфу кутової передачі, привода. Зверніть увагу: маркувальний шаблон необхідно використовувати відповідно (див. маркування L).
3. Зачинити стулку з невеликим зусиллям (вдарити). В результаті на адаптері рами залишаться позначки від штифтів шаблону.
4. Просвердлити отвори Ø3 для запірної пластини відповідно до маркування.
5. Закріпити саморізами Ø4*22 (або Ø3,9*25).

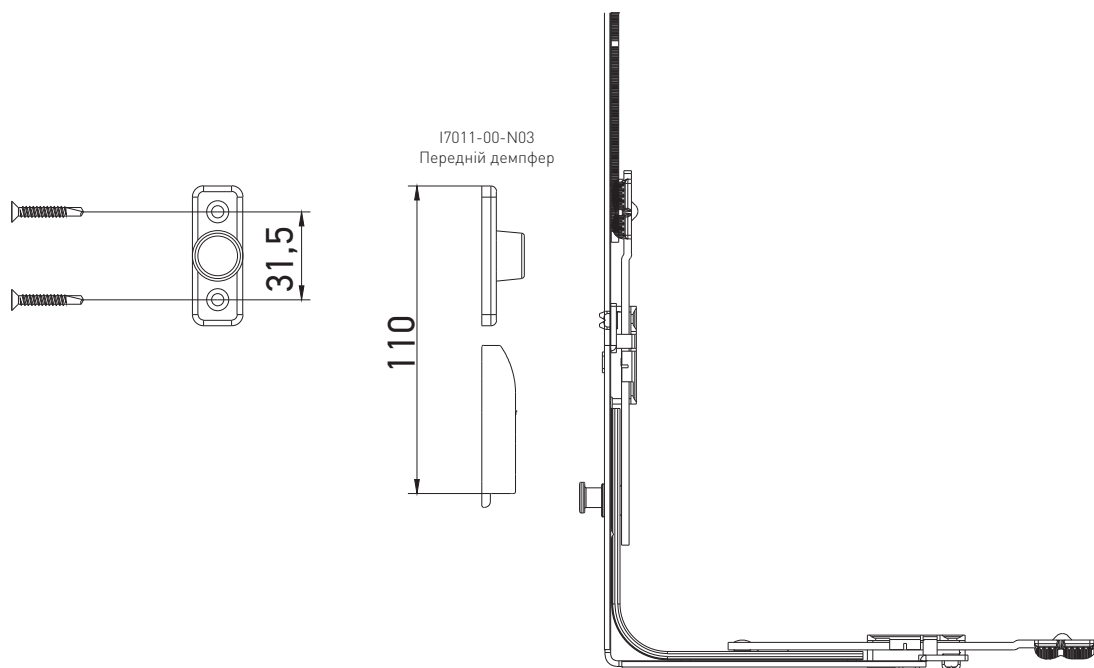
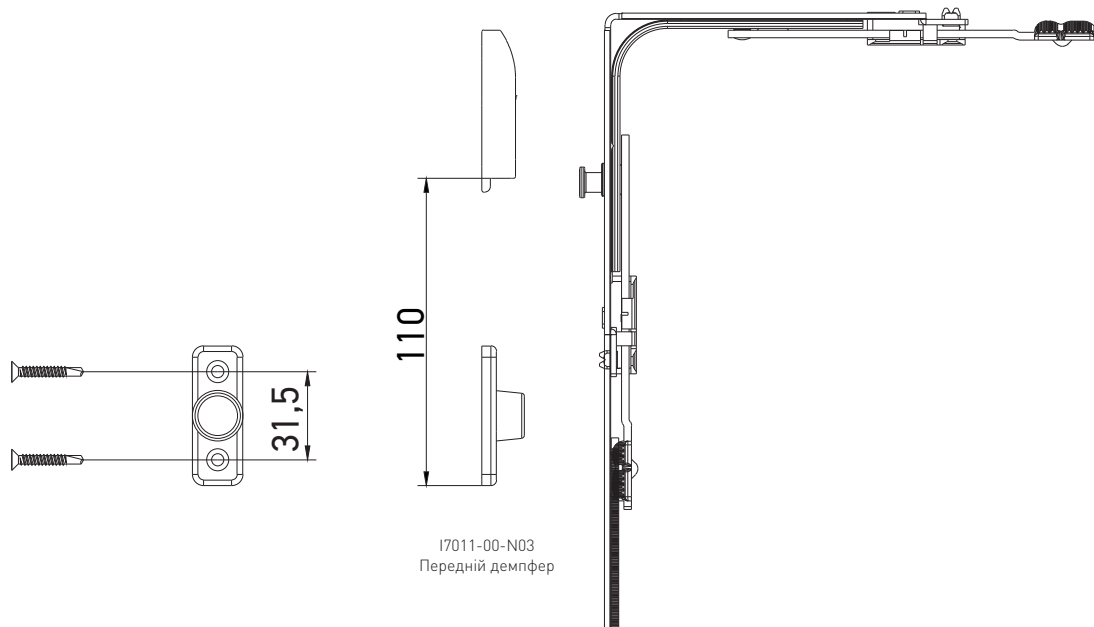
I7203-00-N03
Маркувальний шаблон
для запірних пластин

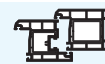


Монтаж запірних пластин з використанням шаблону. Відкривання праве.

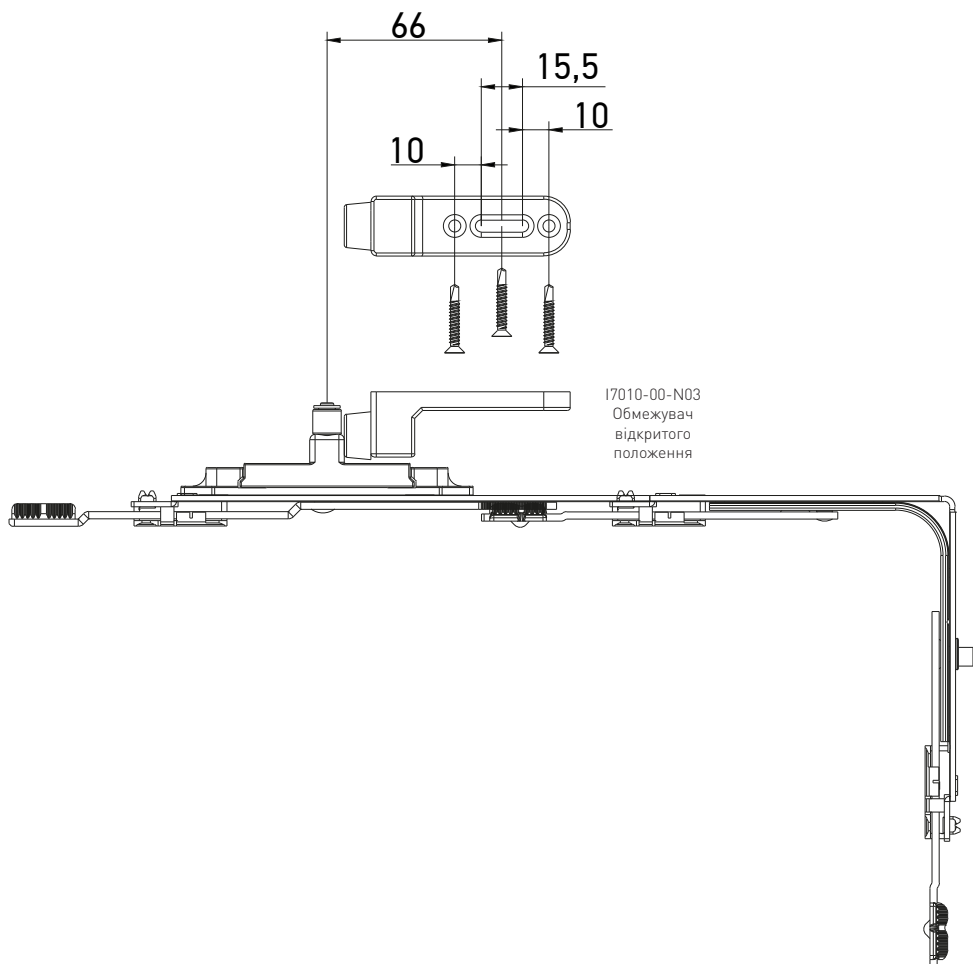
1. Для правильного відчинення необхідно відкрутити штифти маркувального шаблону.
2. Повернути маркувальний шаблон.
3. Знову закрутити штифти з правої сторони основи маркувального шаблону (див. маркування R).
4. Повторіть кроки, як для лівого відкривання.



**Монтаж переднього демпфера.**



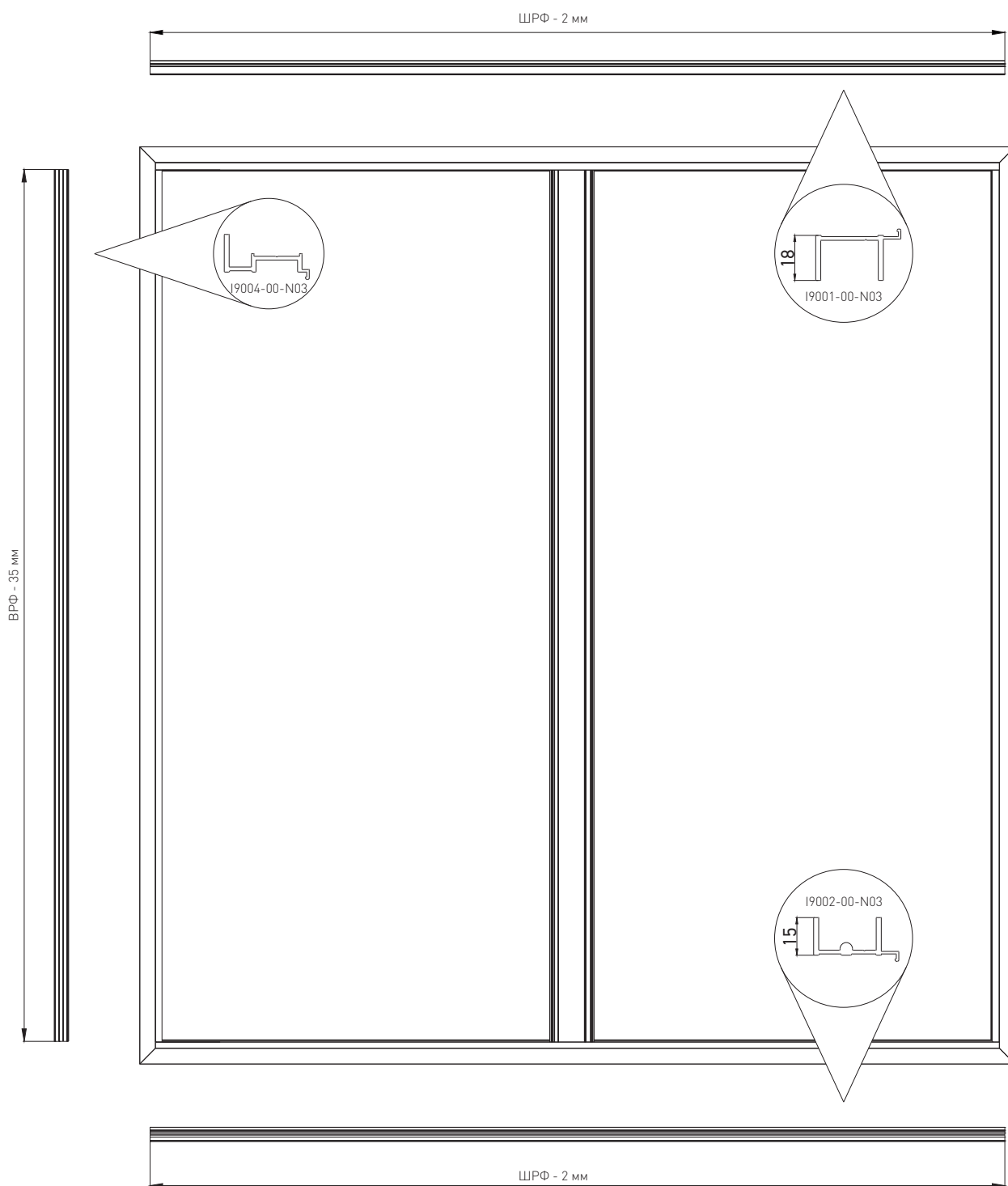
Монтаж обмежувача відкритого положення.



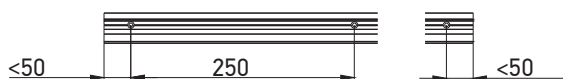
1. Попередньо зафіксуйте центральним саморізом.
2. Якщо потрібно, відрегулюйте положення та остаточно зафіксуйте 3 саморізами.



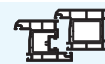
Порізка напрямних



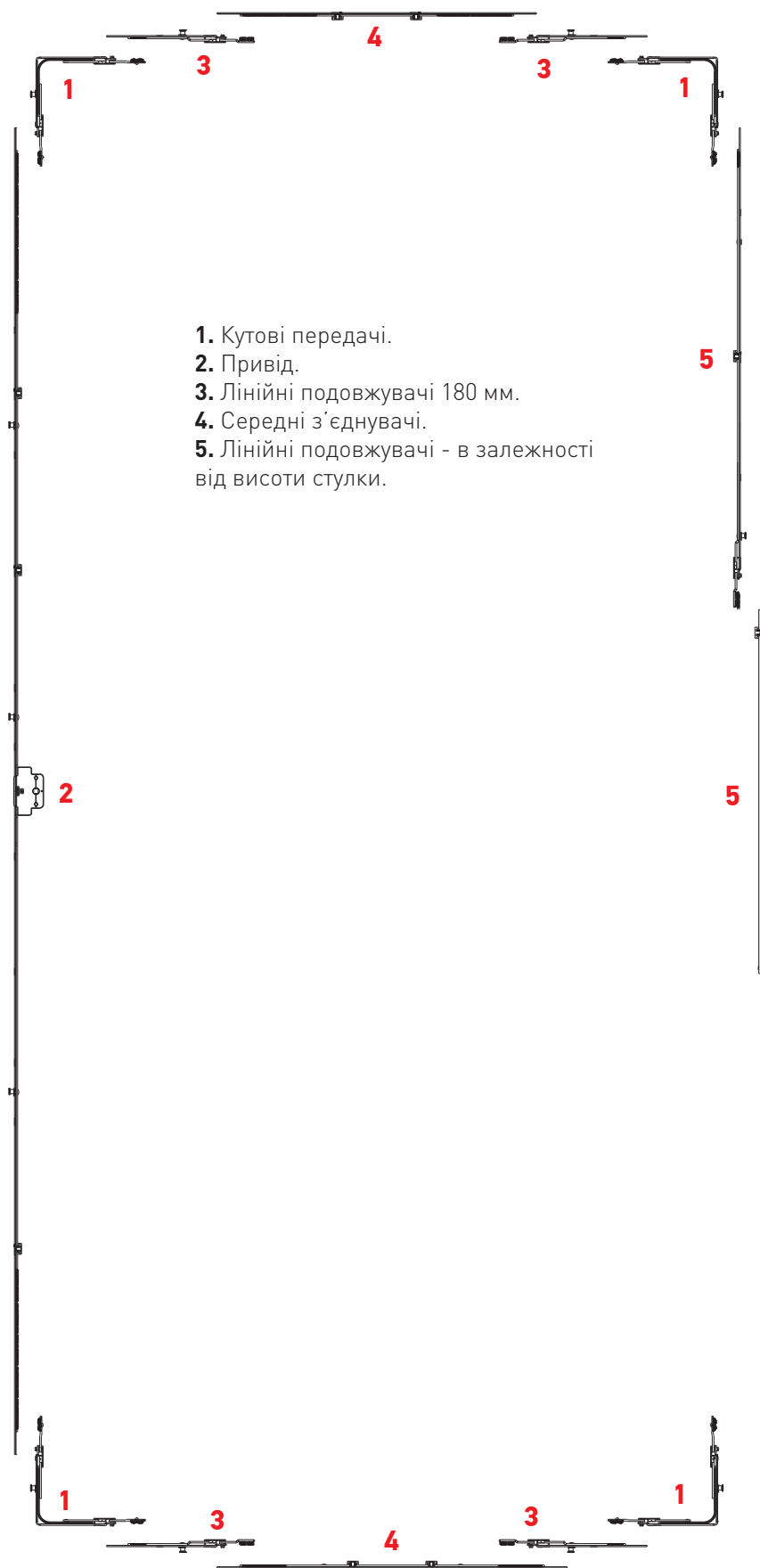
Свердління отворів під напрямні: I9001-00-N03, I9002-00-N03



1. Кріпильні отвори $\varnothing 4,5$ мм; фаски мін. $\varnothing 7,5$.
2. Відстань між отворами має бути макс. 250 мм
3. Відстань від кінця напрямної до першого отвору макс. 50 мм (з обох сторін)

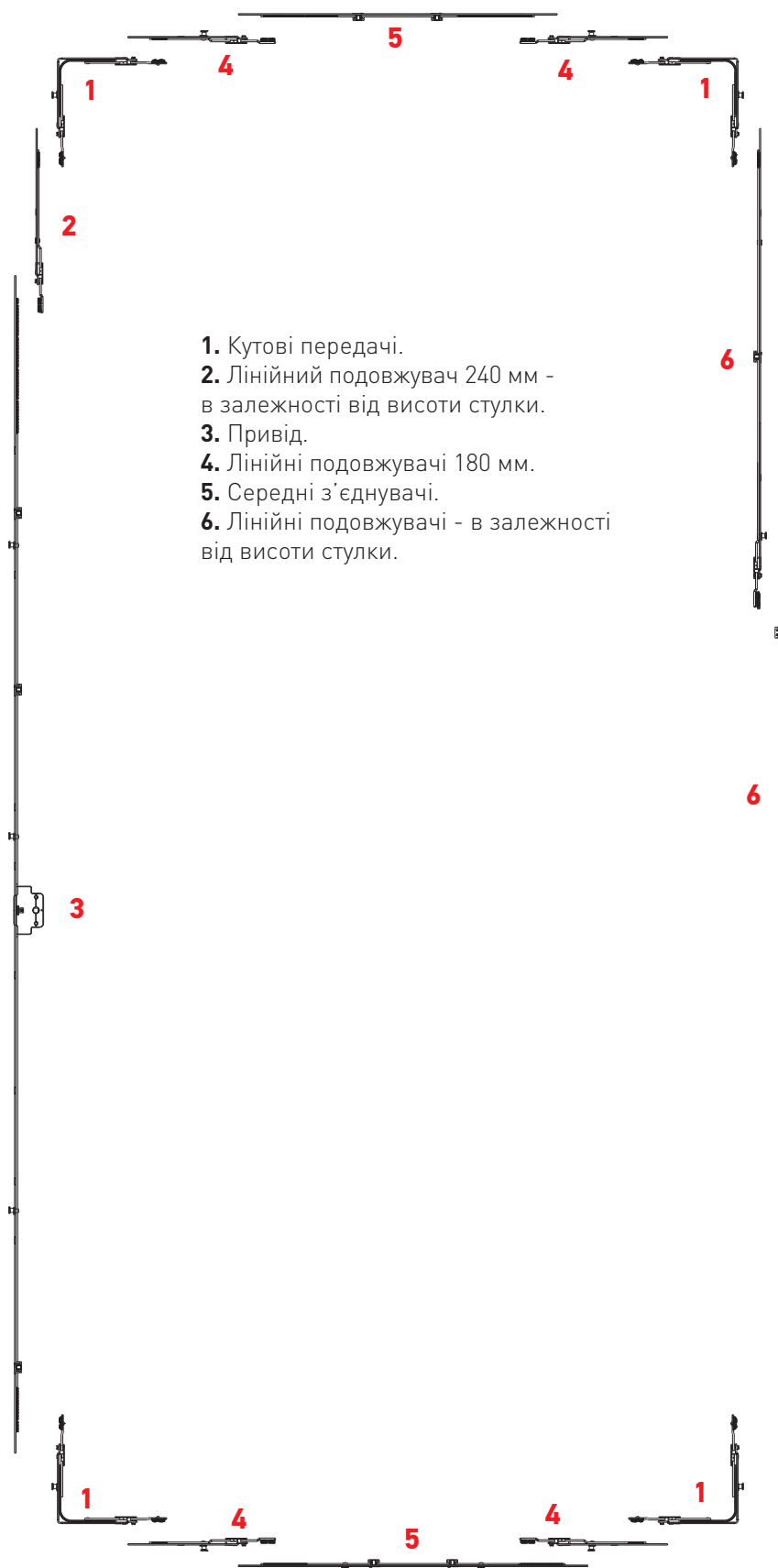


Порядок монтажу на стулці (положення ручки по центру)





Порядок монтажу на стулці (положення ручки G=1000)

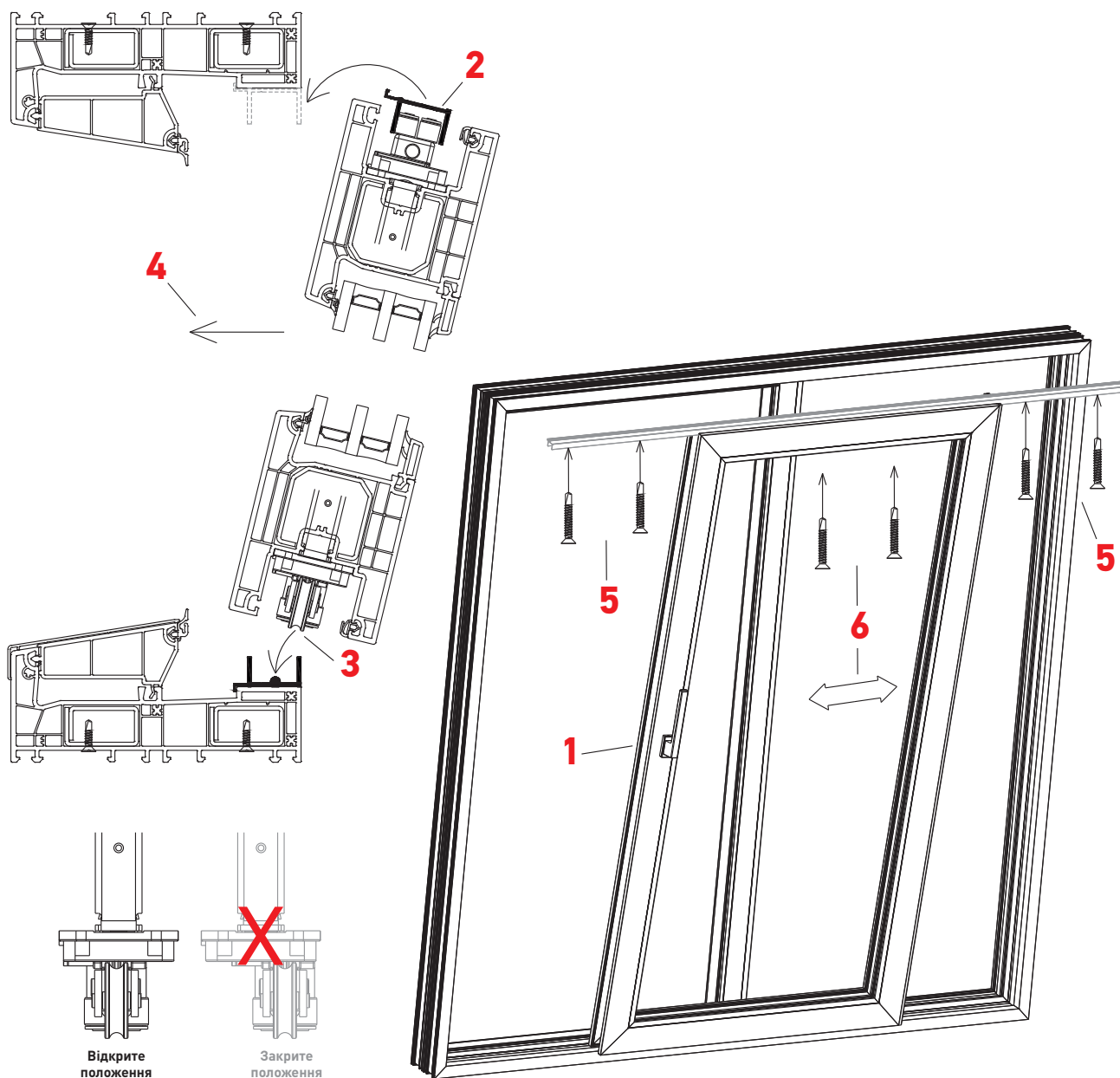




Установка стулки

1. Поверніть ручку у відкрите положення (180°).
2. Поставте напрямну (верхню) на керувальні блоки вгорі.
3. Встановіть візки та керувальні блоки зі стулкою на роликову напрямну вниз.
4. Встановіть стулку у вертикальне положення. Переконайтеся, що візки стоять на роликовій напрямній.
5. Закріпіть крайні частини напрямної гвинтами Ø4*22 (або Ø3,9*25) з обох сторін.
6. Обережно посуňte стулку до кінця та повністю зафіксуйте напрямну саморізами Ø4*22 (або Ø3,9*25).

Зверніть увагу: для монтажу стулки необхідно мінімум дві людини! Інакше персонал може отримати травми або пошкодити конструкцію!

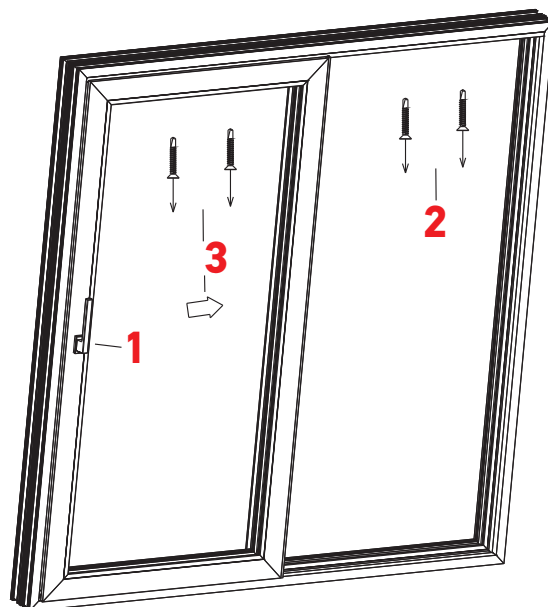
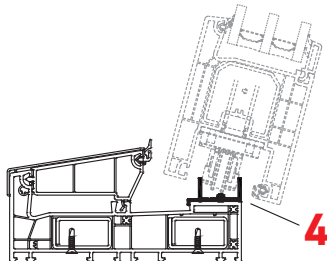
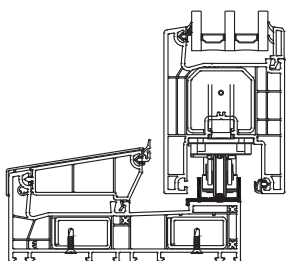
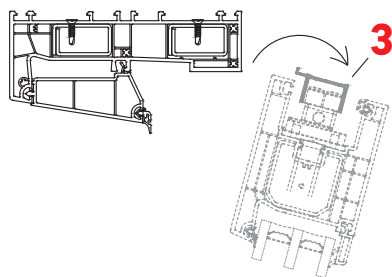
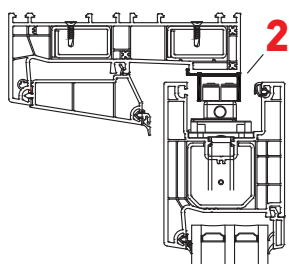


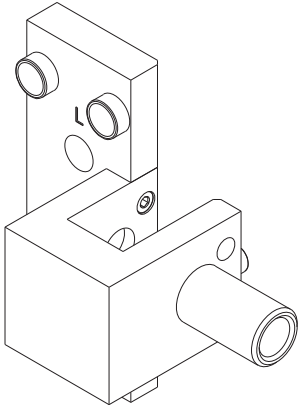
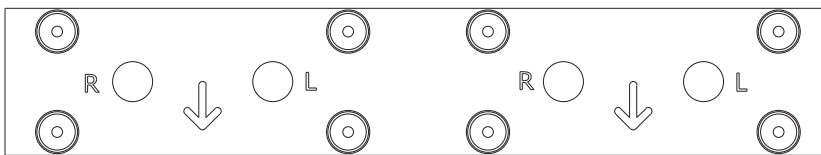
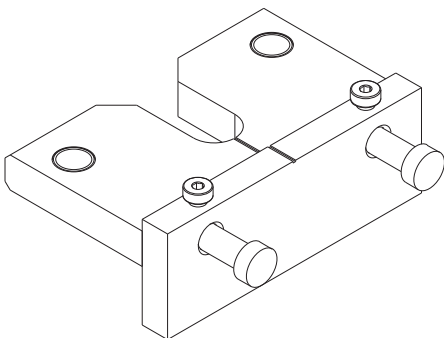
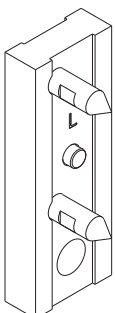


Зняття стулки

1. Поверніть ручку у відкрите положення (180°).
2. Відкрутіть напрямну з одного боку.
3. Обережно посуньте стулку до кінця іншої сторони та повністю відкрутіть напрямну.
4. Відкиньте стулку та зніміть напрямну.
5. Зніміть стулку з роликової напрямної.

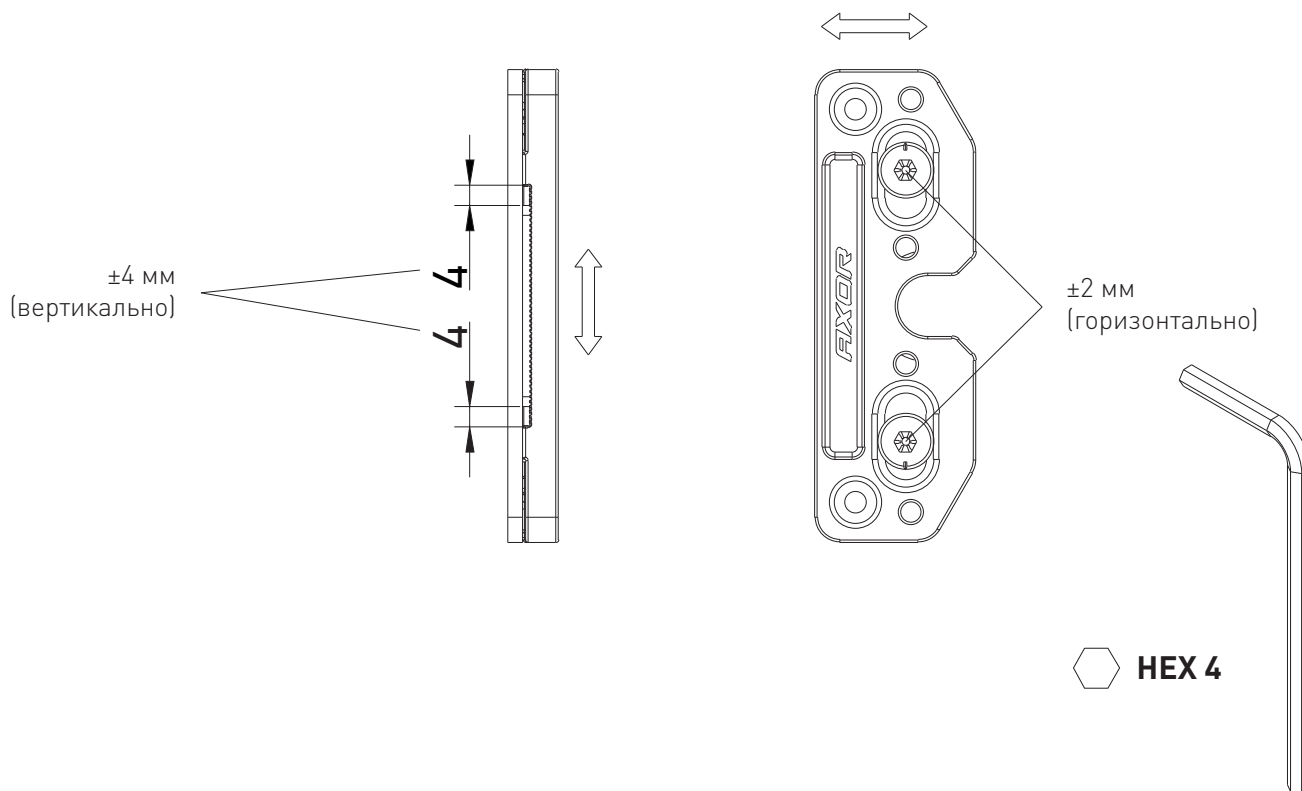
**Зверніть увагу: для демонтажу стулки необхідно мінімум дві людини!
Інакше персонал може отримати травми або пошкодити конструкцію!**



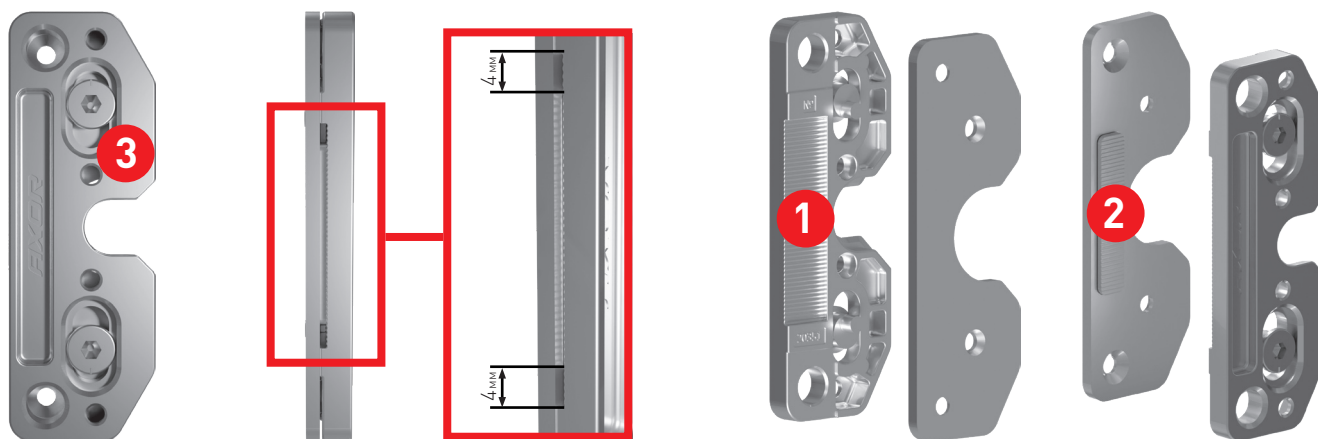
**I7200-00-N03 Шаблон для свердління для бокового притиску****I7201-00-N03 Шаблон для свердління для візка/керувального блока****I7202-00-N03 Шаблон для свердління для бокової запірної пластини****I7203-00-N03 Маркувальний шаблон для запірних пластин**



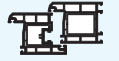
Регулювання бокової запірної пластини



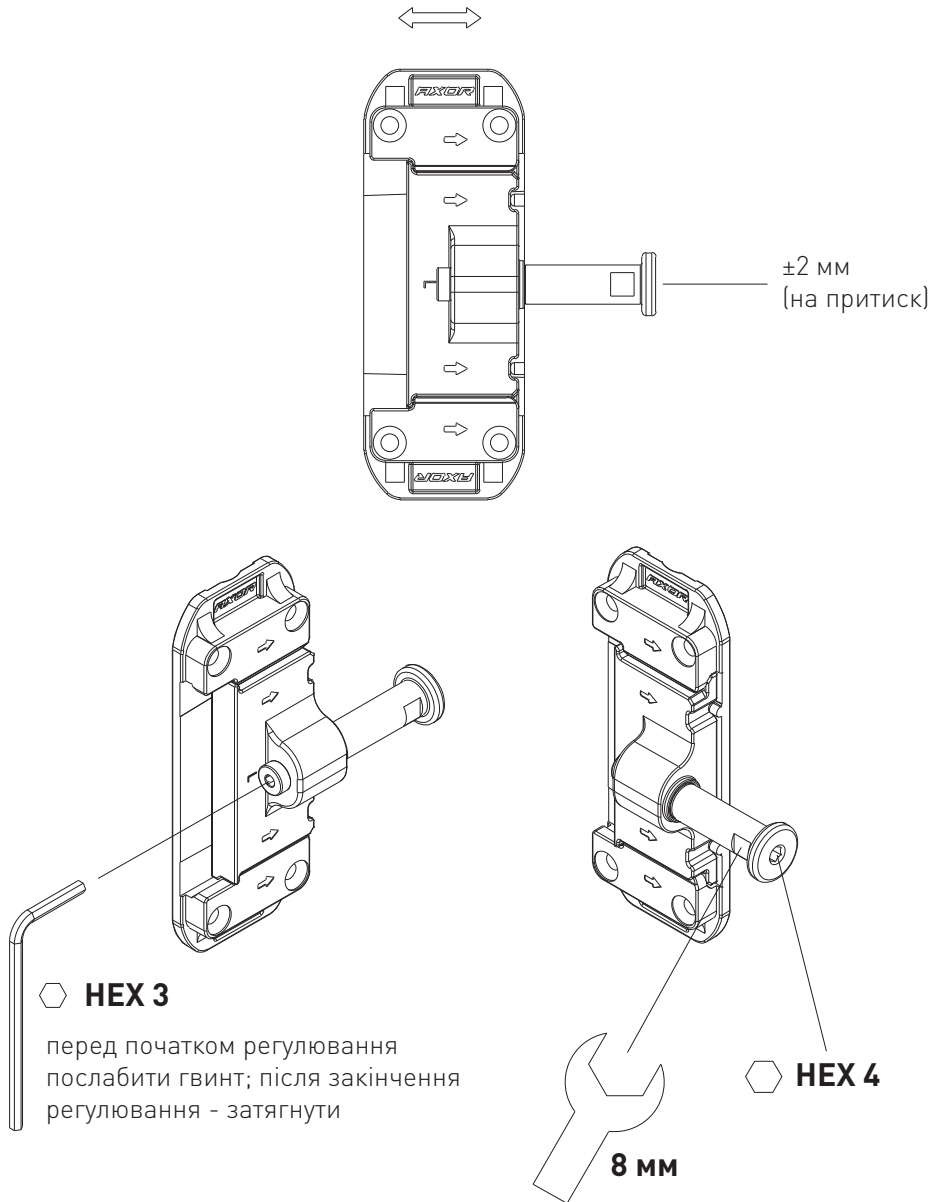
Автоматичне підлаштування



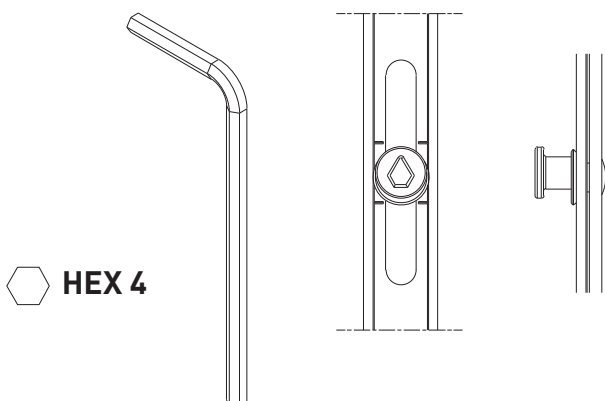
Принцип дії: Корпус бокового притиску **3** рухається вертикально по ребристій поверхні **2** внаслідок чого елемент **3** «підлаштовується» по висоті до положення запірної гвинта на бічному притиску. Ребриста поверхня **1** запобігає вільному переміщенню по вертикалі.





Регулювання бокового притиску



Регулювання запірної цапфи



| Запірна цапфа | MR | Напрямок обертання | Межі регулювання |
|---------------|----|---|------------------|
| | |  | |
| | |  | +/-1 |



РОЗДІЛ 2

INTENT   **HAUTAU**

ВІДКИДНІ ТА РОЗСУВНІ СИСТЕМИ
СПІЛЬНИЙ ПРОЄКТ РОЗСУВНИХ СИСТЕМ
HAUTAU HKS З ФУРНИТУРОЮ AXOR



Положення та можливі варіанти відкриття стулки

Рами з глухими або з поворотними стулками

Схема А, G , К і С

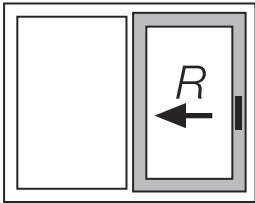


Схема А
 Двокомпонентний елемент:
 1 Розсувна стулка (ліва або права)

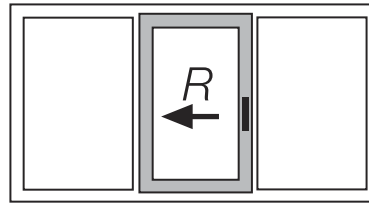


Схема G
 Трикомпонентний елемент:
 1 Розсувна стулка (ліва або права)

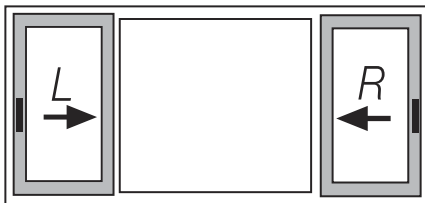


Схема К
 Трикомпонентний елемент:
 2 Розсувні стулки (ліві або праві)

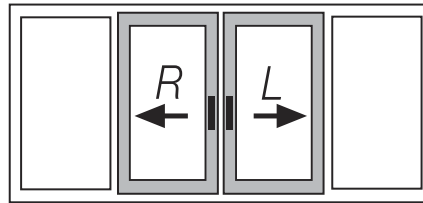


Схема С
 Чотирикомпонентний елемент:
 2 Розсувні стулки (ліві або праві)
 з фіксованим імпостом між елементами НКС

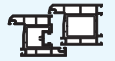
Схема С*
 Чотирикомпонентний елемент:
 2 Розсувні стулки (ліві або праві)
 без фіксованого імпоста між
 розсувними стулками

Комплект фурнітури (для схеми К і С подвійна кількість)

- 1 основний комплект
- 1 ручка
- 1 пакет відповідних планок (відносно профілю)
- 1 комплект шин звичайного розміру
- 1 запор по ширині
- 1 запор по висоті

Комплект фурнітури для схеми С*

- 1 основний комплект, штульп
- 2 ручки
- 2 пакети відповідних планок (відносно профілю)
- 2 комплекти шин звичайного розміру
- 2 запори по ширині
- 2 запори по висоті



Короткий опис

HK5 100 S

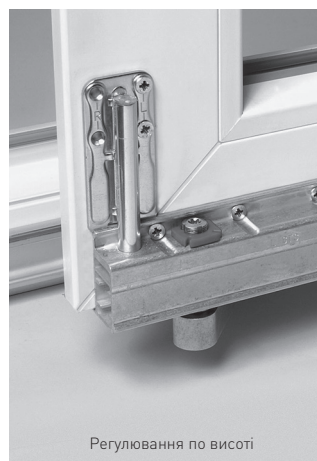
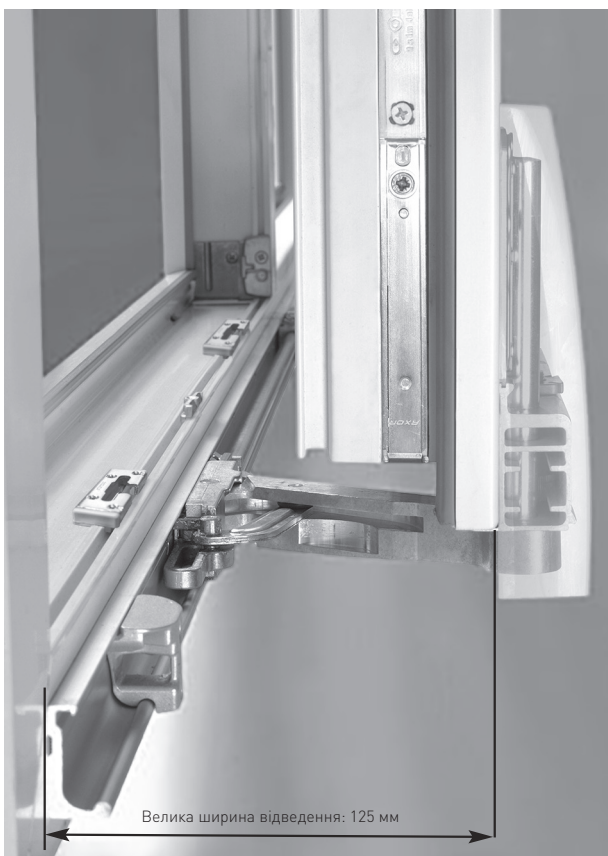
Відкидна та розсувна фурнітура HK5 100 S з базовою безпекою RC 1.
Для дверних та віконних елементів із звичайного дерева чи пластику з вагою стулки до 100 кг.
Обв'язка стулки складається з основного запору, проміжних з'єднувачів та кутових передач.
Верхній вузол ковзних ножиць відокремлений від основного запору.

Протиударний запобіжник на обох кронштейнах ножиць.
Каретки з щітками для очищення несучої шини.
Розсувна стулка регулюється по висоті.
Верхня напрямна шина з декоративним профілем із ПВХ.
Плоский алюмінієвий профіль кареток (28 мм).

HK5 160 S

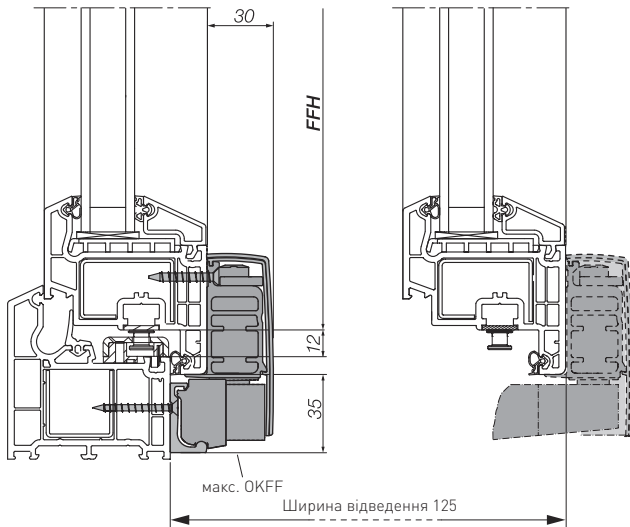
Відкидна та розсувна фурнітура HK5 160 S з базовою безпекою RC 1, з можливістю оснащення до RC 2.
Для дверних та віконних елементів із звичайного дерева чи пластику з вагою стулки до 160 кг.
Обв'язка стулки складається з основного запору, проміжних з'єднувачів та кутових передач.
Верхній вузол ковзних ножиць відокремлений від основного запору.

Протиударний запобіжник на обох кронштейнах ножиць.
Каретки з щітками для очищення несучої шини.
Розсувна стулка регулюється по висоті.
Верхня напрямна шина з декоративним профілем із ПВХ.
Плоский алюмінієвий профіль кареток (28 мм).

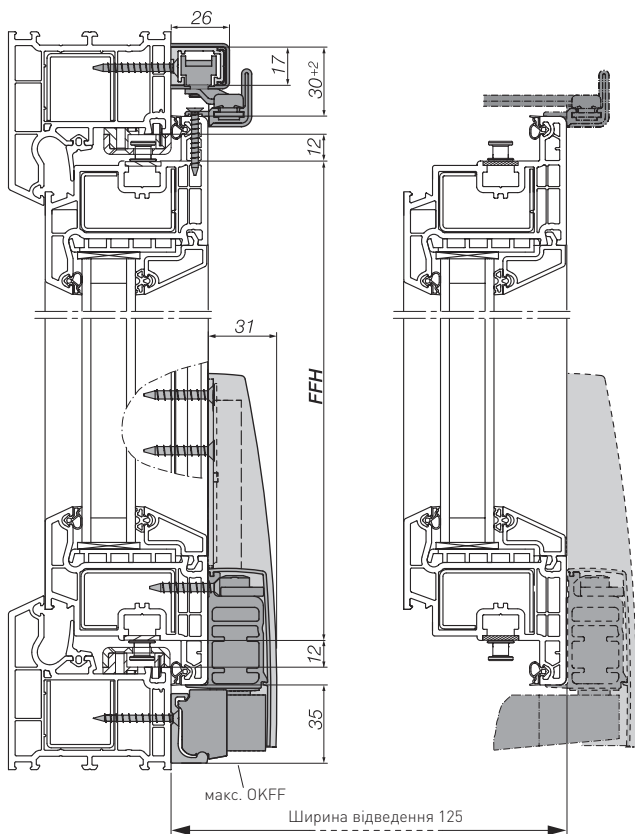




Область застосування HKS 100 S і HKS 160 S



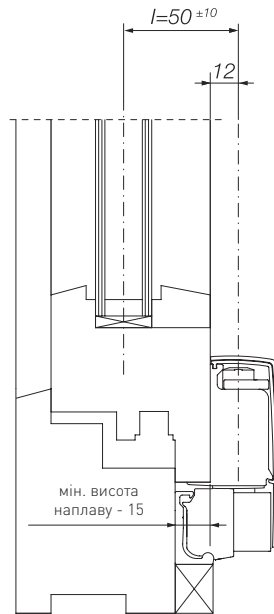
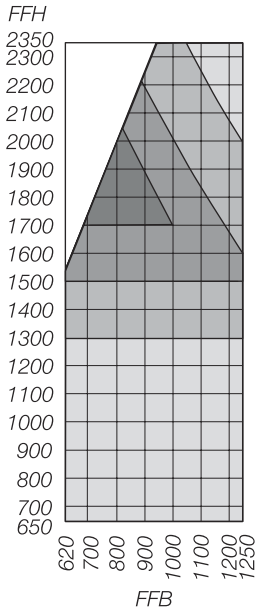
Переріз по вертикалі, HKS 100 S пластик



Переріз по вертикалі, HKS 160 S пластик



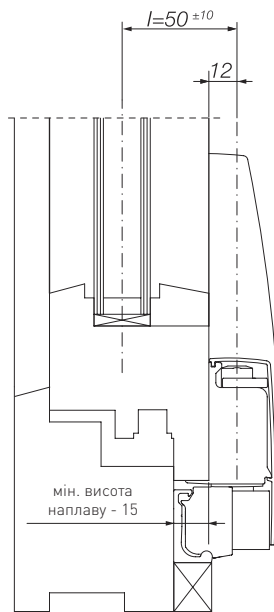
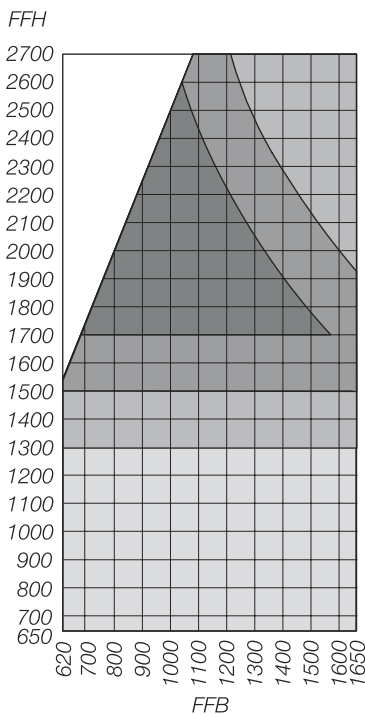
Область застосування HKS 100 S



Застосовується до
 l-значення 50^{±10}

Ширина стулки по фальцю (FFB) 620-1250 мм
 Висота стулки по фальцю (FFH) 650-2250 мм
 Вага стулки макс. 100 кг

Область застосування HKS 160 S



Застосовується до
 l-значення 50^{±10}

Ширина стулки по фальцю (FFB) 620-1650 мм
 Висота стулки по фальцю (FFH) 650-2700 мм
 Вага стулки макс. 160 кг

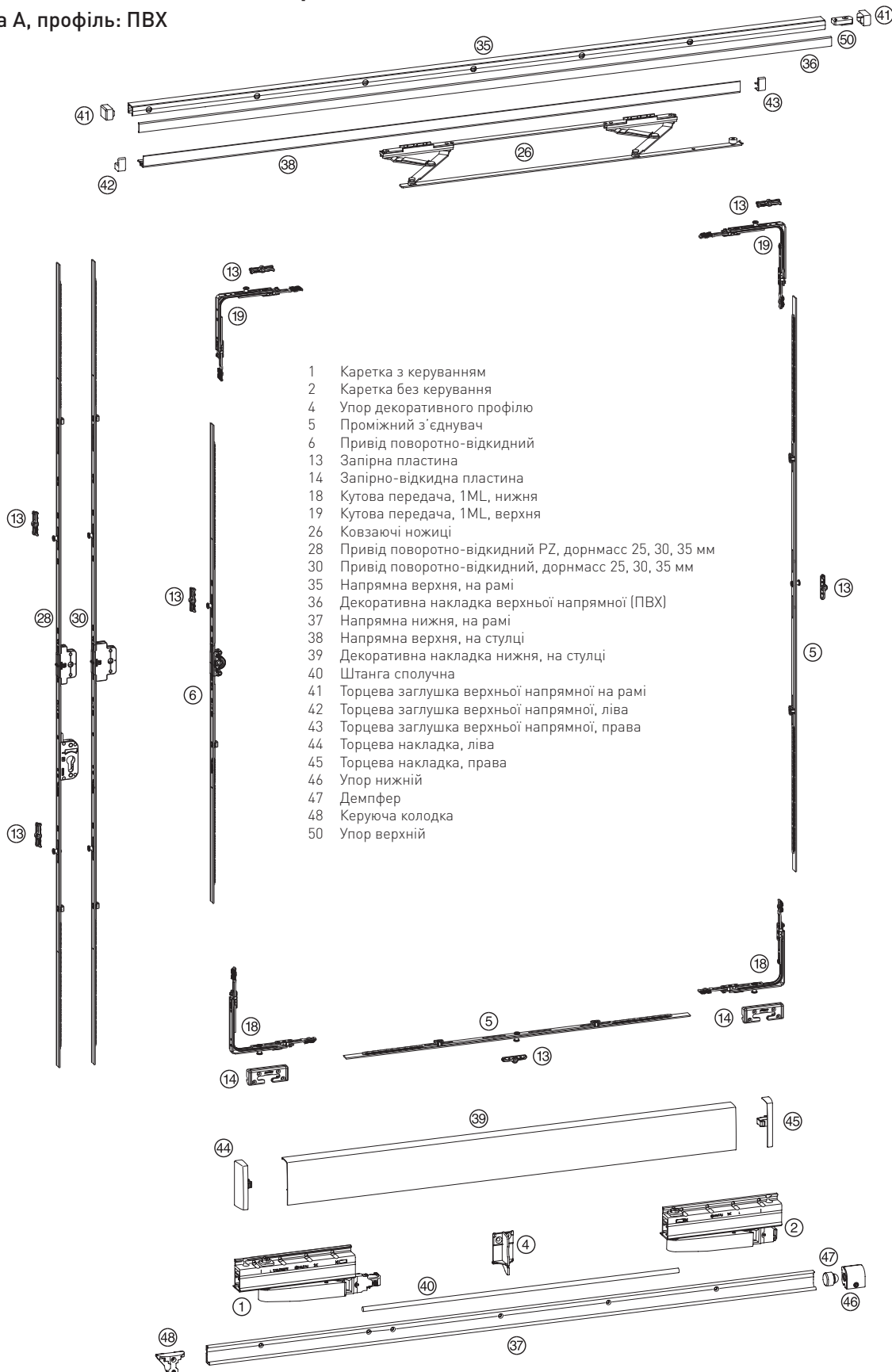
FFH : FFB = макс. 2,5 : 1

Вказані тут межі області застосування є обов'язковими і не повинні перевищуватися. Крім того, користуйтеся допустимими параметрами застосування, інструкціями та вказівками від виробника профілю.



HK5 100 S, Standard, ширина до 750 мм

Схема А, профіль: ПВХ



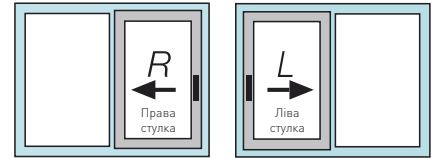
- 1 Каретка з керуванням
- 2 Каретка без керування
- 4 Упор декоративного профілю
- 5 Проміжний з'єднувач
- 6 Привід поворотно-відкидний
- 13 Запірна пластина
- 14 Запірно-відкидна пластина
- 18 Кутова передача, 1ML, нижня
- 19 Кутова передача, 1ML, верхня
- 26 Ковзаючі ножиці
- 28 Привід поворотно-відкидний PZ, дорнмасс 25, 30, 35 мм
- 30 Привід поворотно-відкидний, дорнмасс 25, 30, 35 мм
- 35 Напрямна верхня, на рамі
- 36 Декоративна накладка верхньої напрямної (ПВХ)
- 37 Напрямна нижня, на рамі
- 38 Напрямна верхня, на стулці
- 39 Декоративна накладка нижня, на стулці
- 40 Штанга сполучна
- 41 Торцева заглушка верхньої напрямної на рамі
- 42 Торцева заглушка верхньої напрямної, ліва
- 43 Торцева заглушка верхньої напрямної, права
- 44 Торцева накладка, ліва
- 45 Торцева накладка, права
- 46 Упор нижній
- 47 Демпфер
- 48 Керуюча колодка
- 50 Упор верхній

Рисунок деталей фурнітури = Виконання ліве (згідно DIN EN 12519 відчиняється праворуч)



HK5 100 S, Standard, ширина до 750 мм

Схема А, профіль: ПВХ



| поз. на рис. | | лівий | правий | | |
|---|---|--------------|--------------|----------------------|--------------|
| 1,2 | Комплект кареток HK5 100 S | I7002-00-L03 | I7002-00-R03 | | |
| 4, 26, 35, 36, 37, 39, 40, 41, 46, 47, 48, 50 | Комплект шин (напрямних) + ножиці HK5 100 S | FFB | RAB | білий | коричневий |
| | | 620-900 | 1930 | I7004-01-N01 | I7004-01-N02 |
| | Периметральна обв'язка стулки | FFB | FFH | Артикул | |
| 5 | Проміжний з'єднувач L = 520 | 551-750 | - | S4005-05-N03 | |
| | Проміжний з'єднувач L = 720 | 751-950 | - | S4005-07-N03 | |
| | Проміжний з'єднувач L = 1200 | 951-1430 | - | S4005-12-N03 | |
| | Проміжний з'єднувач L = 1680 | 1431-1910 | - | S4005-17-N03 | |
| | Проміжний з'єднувач L = 2160 | 1911-2390 | - | S4005-22-N03 | |
| 6 | Привід 0, L=320, 450-550 | - | 450-550 | S1001-02-N03 | |
| | Привід 1, L=520, 551-750 | - | 551-750 | S1001-04-N03 | |
| | Привід 2, L=1000, 751-1230, 1 ML | - | 751-1230 | S1001-09-N03 | |
| | Привід 3, L=1200, 950-1430, 1 ML | - | 950-1430 | S1001-11-N03 | |
| | Привід 4, L=1480, 1231-1710, 2 ML | - | 1231-1710 | S1001-15-N03 | |
| | Привід 5, L=1680, 1431-1910, 2 ML | - | 1431-1910 | S1001-16-N03 | |
| | Привід 6, L=2160, 1911-2390, 3 ML | - | 1911-2390 | S1001-21-N03 | |
| 13 | Запірна пластина | - | - | див. профільний лист | |
| 14 | Запірно-відкидна протизламна пластина | - | - | див. профільний лист | |
| 18 | Кутова передача, нижня | 400-1280 | 450-2390 | S2006-00-N03 | |
| 19 | Кутова передача стандарт | 400-1280 | 450-2390 | S2001-00-N03 | |
| 28 | Привід PZ L= 1610, 1431-1910, 2 ML, дорнмасс 25 мм | - | 1431-1910 | S1006-16-N03 | |
| | Привід PZ L= 2090, 1911-2390, 3 ML, дорнмасс 25 мм | - | 1911-2390 | S1006-21-N03 | |
| | Привід PZ L= 1610, 1431-1910, 2 ML, дорнмасс 30 мм | - | 1431-1910 | S1008-16-N03 | |
| | Привід PZ L= 2090, 1911-2390, 3 ML, дорнмасс 30 мм | - | 1911-2390 | S1008-21-N03 | |
| | Привід PZ L= 1610, 1431-1910, 2 ML, дорнмасс 35 мм | - | 1431-1910 | S1010-16-N03 | |
| | Привід PZ L= 2090, 1911-2390, 3 ML, дорнмасс 35 мм | - | 1911-2390 | S1010-21-N03 | |
| | Привід PZ L= 1610, 1431-1910, 2 ML, дорнмасс 25 мм* | - | 1431-1910 | S1012-16-N03 | |
| | Привід PZ L= 2090, 1911-2390, 3 ML, дорнмасс 25 мм* | - | 1911-2390 | S1012-21-N03 | |
| | Привід PZ L= 1610, 1431-1910, 2 ML, дорнмасс 30 мм* | - | 1431-1910 | S1014-16-N03 | |
| | Привід PZ L= 2090, 1911-2390, 3 ML, дорнмасс 30 мм* | - | 1911-2390 | S1014-21-N03 | |
| | Привід PZ L= 1610, 1431-1910, 2 ML, дорнмасс 35 мм* | - | 1431-1910 | S1016-16-N03 | |
| | Привід PZ L= 2090, 1911-2390, 3 ML, дорнмасс 35 мм* | - | 1911-2390 | S1016-21-N03 | |
| 30 | Привід L= 1610, 1431-1910, 2 ML, дорнмасс 25 мм | - | 1431-1910 | S1005-16-N03 | |
| | Привід L= 2090, 1911-2390, 3 ML, дорнмасс 25 мм | - | 1911-2390 | S1005-21-N03 | |
| | Привід L= 1610, 1431-1910, 2 ML, дорнмасс 30 мм | - | 1431-1910 | S1007-16-N03 | |
| | Привід L= 2090, 1911-2390, 3 ML, дорнмасс 30 мм | - | 1911-2390 | S1007-21-N03 | |
| | Привід L= 1610, 1431-1910, 2 ML, дорнмасс 35 мм | - | 1431-1910 | S1009-16-N03 | |
| | Привід L= 2090, 1911-2390, 3 ML, дорнмасс 35 мм | - | 1911-2390 | S1009-21-N03 | |
| | Привід L= 1610, 1431-1910, 2 ML, дорнмасс 25 мм* | - | 1431-1910 | S1011-16-N03 | |
| | Привід L= 2090, 1911-2390, 3 ML, дорнмасс 25 мм* | - | 1911-2390 | S1011-21-N03 | |
| | Привід L= 1610, 1431-1910, 2 ML, дорнмасс 30 мм* | - | 1431-1910 | S1013-16-N03 | |
| | Привід L= 2090, 1911-2390, 3 ML, дорнмасс 30 мм* | - | 1911-2390 | S1013-21-N03 | |
| | Привід L= 1610, 1431-1910, 2 ML, дорнмасс 35 мм* | - | 1431-1910 | S1015-16-N03 | |
| | Привід L= 2090, 1911-2390, 3 ML, дорнмасс 35 мм* | - | 1911-2390 | S1015-21-N03 | |



HK5 100 S, Standard, ширина до 1250 мм

Схема А, профіль: ПВХ

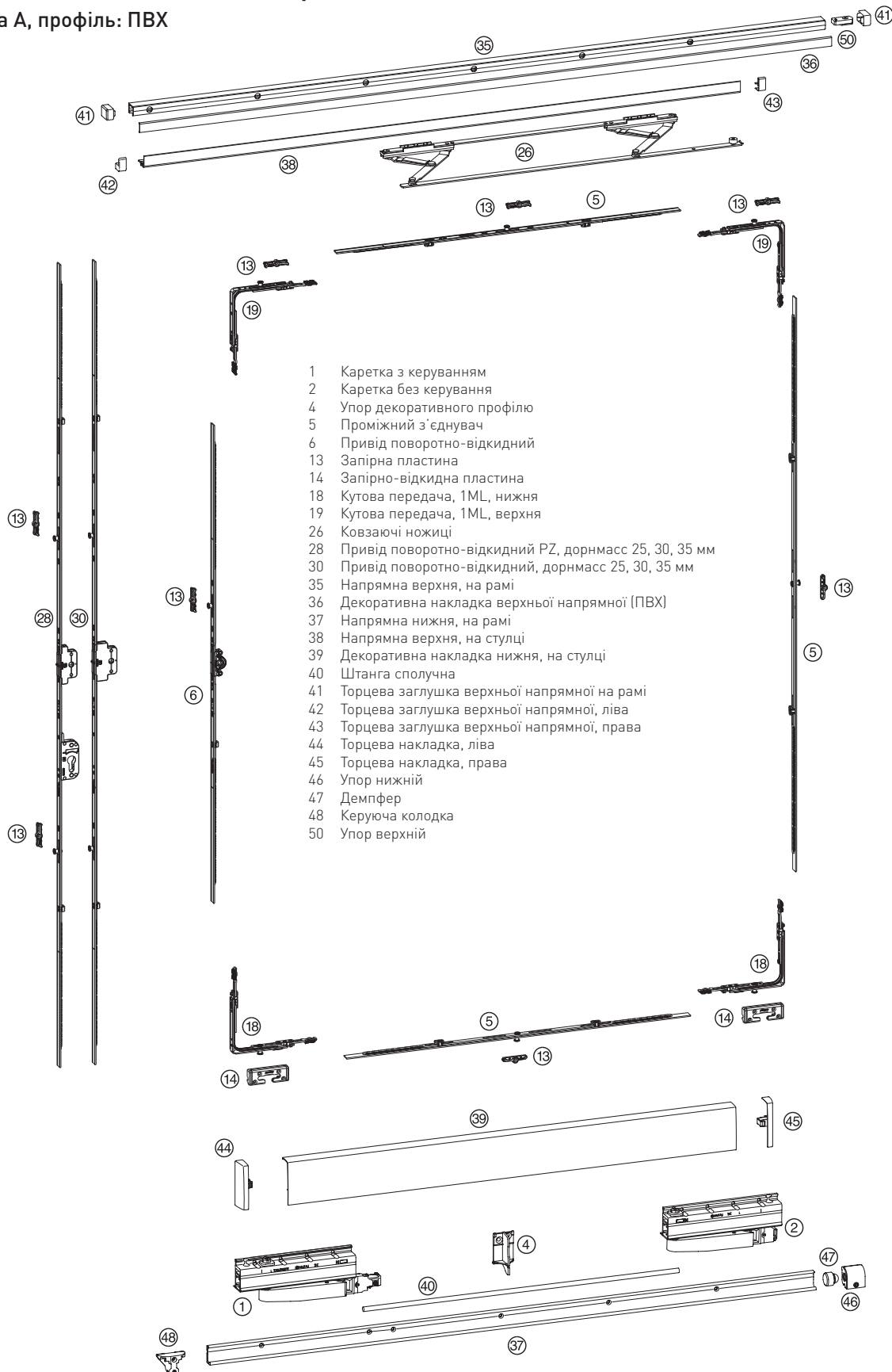
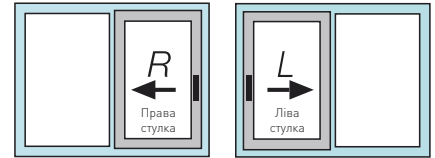


Рисунок деталей фурнітури = Виконання ліве (згідно DIN EN 12519 відчиняється праворуч)



HK5 100 S, Standard, ширина до 1250 мм

Схема А, профіль: ПВХ



| поз. на рис. | | лівий | правий | | |
|--|---|--------------|--------------|----------------------|--------------|
| 1,2 | Комплект кареток HK5 100 S | I7002-00-L03 | I7002-00-R03 | | |
| 4, 26, 35, 36, 37, 39, 40, 41, 46, 47, 48, 50 | Комплект шин (напрямних) + ножиці HK5 100 S | FFB | RAB | білий | коричневий |
| | | 620-900 | 1930 | I7004-01-N01 | I7004-01-N02 |
| | | 901-1050 | | I7004-02-N01 | I7004-02-N02 |
| | | 1051-1250 | | I7004-03-N01 | I7004-03-N02 |
| | Периметральна обв'язка стулки | FFB | FFH | Артикул | |
| 5 | Проміжний з'єднувач L = 520 | 551-750 | - | S4005-05-N03 | |
| | Проміжний з'єднувач L = 720 | 751-950 | - | S4005-07-N03 | |
| | Проміжний з'єднувач L = 1200 | 951-1430 | - | S4005-12-N03 | |
| | Проміжний з'єднувач L = 1680 | 1431-1910 | - | S4005-17-N03 | |
| | Проміжний з'єднувач L = 2160 | 1911-2390 | - | S4005-22-N03 | |
| 6 | Привід 0, L=320, 450-550 | - | 450-550 | S1001-02-N03 | |
| | Привід 1, L=520, 551-750 | - | 551-750 | S1001-04-N03 | |
| | Привід 2, L=1000, 751-1230, 1 ML | - | 751-1230 | S1001-09-N03 | |
| | Привід 3, L=1200, 950-1430, 1 ML | - | 950-1430 | S1001-11-N03 | |
| | Привід 4, L=1480, 1231-1710, 2 ML | - | 1231-1710 | S1001-15-N03 | |
| | Привід 5, L=1680, 1431-1910, 2 ML | - | 1431-1910 | S1001-16-N03 | |
| | Привід 6, L=2160, 1911-2390, 3 ML | - | 1911-2390 | S1001-21-N03 | |
| 13 | Запірна пластина | - | - | див. профільний лист | |
| 14 | Запірно-відкидна протизламна пластина | - | - | див. профільний лист | |
| 18 | Кутова передача, нижня | 400-1280 | 450-2390 | S2006-00-N03 | |
| 19 | Кутова передача стандарт | 400-1280 | 450-2390 | S2001-00-N03 | |
| 28 | Привід PZ L= 1610, 1431-1910, 2 ML, дорнмасс 25 мм | - | 1431-1910 | S1006-16-N03 | |
| | Привід PZ L= 2090, 1911-2390, 3 ML, дорнмасс 25 мм | - | 1911-2390 | S1006-21-N03 | |
| | Привід PZ L= 1610, 1431-1910, 2 ML, дорнмасс 30 мм | - | 1431-1910 | S1008-16-N03 | |
| | Привід PZ L= 2090, 1911-2390, 3 ML, дорнмасс 30 мм | - | 1911-2390 | S1008-21-N03 | |
| | Привід PZ L= 1610, 1431-1910, 2 ML, дорнмасс 35 мм | - | 1431-1910 | S1010-16-N03 | |
| | Привід PZ L= 2090, 1911-2390, 3 ML, дорнмасс 35 мм | - | 1911-2390 | S1010-21-N03 | |
| | Привід PZ L= 1610, 1431-1910, 2 ML, дорнмасс 25 мм* | - | 1431-1910 | S1012-16-N03 | |
| | Привід PZ L= 2090, 1911-2390, 3 ML, дорнмасс 25 мм* | - | 1911-2390 | S1012-21-N03 | |
| | Привід PZ L= 1610, 1431-1910, 2 ML, дорнмасс 30 мм* | - | 1431-1910 | S1014-16-N03 | |
| | Привід PZ L= 2090, 1911-2390, 3 ML, дорнмасс 30 мм* | - | 1911-2390 | S1014-21-N03 | |
| | Привід PZ L= 1610, 1431-1910, 2 ML, дорнмасс 35 мм* | - | 1431-1910 | S1016-16-N03 | |
| | Привід PZ L= 2090, 1911-2390, 3 ML, дорнмасс 35 мм* | - | 1911-2390 | S1016-21-N03 | |
| 30 | Привід L= 1610, 1431-1910, 2 ML, дорнмасс 25 мм | - | 1431-1910 | S1005-16-N03 | |
| | Привід L= 2090, 1911-2390, 3 ML, дорнмасс 25 мм | - | 1911-2390 | S1005-21-N03 | |
| | Привід L= 1610, 1431-1910, 2 ML, дорнмасс 30 мм | - | 1431-1910 | S1007-16-N03 | |
| | Привід L= 2090, 1911-2390, 3 ML, дорнмасс 30 мм | - | 1911-2390 | S1007-21-N03 | |
| | Привід L= 1610, 1431-1910, 2 ML, дорнмасс 35 мм | - | 1431-1910 | S1009-16-N03 | |
| | Привід L= 2090, 1911-2390, 3 ML, дорнмасс 35 мм | - | 1911-2390 | S1009-21-N03 | |
| | Привід L= 1610, 1431-1910, 2 ML, дорнмасс 25 мм* | - | 1431-1910 | S1011-16-N03 | |
| | Привід L= 2090, 1911-2390, 3 ML, дорнмасс 25 мм* | - | 1911-2390 | S1011-21-N03 | |
| | Привід L= 1610, 1431-1910, 2 ML, дорнмасс 30 мм* | - | 1431-1910 | S1013-16-N03 | |
| | Привід L= 2090, 1911-2390, 3 ML, дорнмасс 30 мм* | - | 1911-2390 | S1013-21-N03 | |
| | Привід L= 1610, 1431-1910, 2 ML, дорнмасс 35 мм* | - | 1431-1910 | S1015-16-N03 | |
| | Привід L= 2090, 1911-2390, 3 ML, дорнмасс 35 мм* | - | 1911-2390 | S1015-21-N03 | |



HK5 100 S, RC1 - RC3, ширина до 1250 мм

Схема А, профіль: ПВХ

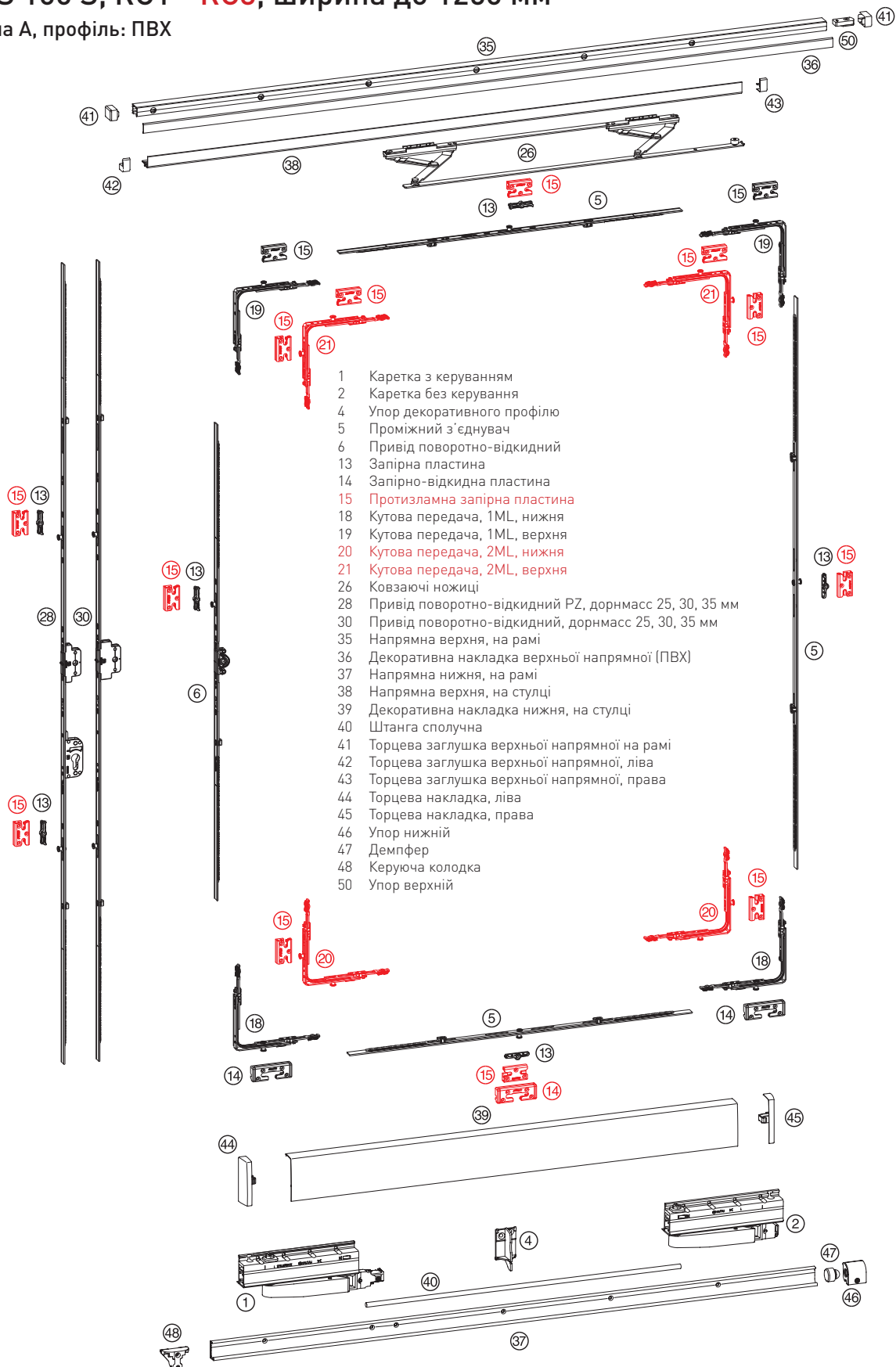
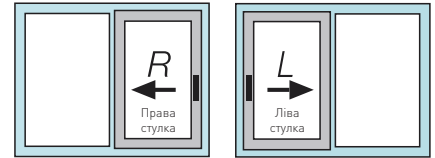


Рисунок деталей фурнітури = Виконання ліве (згідно DIN EN 12519 відчиняється праворуч)



HK5 100 S, RC1 - RC3

Схема А, профіль: ПВХ



| поз. на рис. | | лівий | правий | | |
|--|---|-----------------|-----------------|-----------------------------|--------------|
| 1,2 | Комплект кареток HK5 100 S | I7002-00-L03 | I7002-00-R03 | | |
| 4, 26, 35, 36, 37, 39, 40, 41, 46, 47, 48, 50 | Комплект шин (напрямних) + ножиці HK5 100 S | FFB | RAB | білий | коричневий |
| | | 620-900 | 1930 | I7004-01-N01 | I7004-01-N02 |
| | | 901-1050 | | I7004-02-N01 | I7004-02-N02 |
| 1051-1250 | | I7004-03-N01 | I7004-03-N02 | | |
| Периметральна обв'язка стулки | | FFB | FFH | Артикул | |
| 5 | Проміжний з'єднувач L = 520 | 551-750 | - | S4005-05-N03 | |
| | Проміжний з'єднувач L = 720 | 751-950 | - | S4005-07-N03 | |
| | Проміжний з'єднувач L = 1200 | 951-1430 | - | S4005-12-N03 | |
| | Проміжний з'єднувач L = 1680 | 1431-1910 | - | S4005-17-N03 | |
| | Проміжний з'єднувач L = 2160 | 1911-2390 | - | S4005-22-N03 | |
| 6 | Привід 0, L=320, 450-550 | - | 450-550 | S1001-02-N03 | |
| | Привід 1, L=520, 551-750 | - | 551-750 | S1001-04-N03 | |
| | Привід 2, L=1000, 751-1230, 1 ML | - | 751-1230 | S1001-09-N03 | |
| | Привід 3, L=1200, 950-1430, 1 ML | - | 950-1430 | S1001-11-N03 | |
| | Привід 4, L=1480, 1231-1710, 2 ML | - | 1231-1710 | S1001-15-N03 | |
| | Привід 5, L=1680, 1431-1910, 2 ML | - | 1431-1910 | S1001-16-N03 | |
| | Привід 6, L=2160, 1911-2390, 3 ML | - | 1911-2390 | S1001-21-N03 | |
| 13 | Запірна пластина | - | - | див. профільний лист | |
| 14 | Запірно-відкидна протизламна пластина | - | - | див. профільний лист | |
| 15 | Протизламна запірно-відкидна пластина | - | - | див. профільний лист | |
| 18 | Кутова передача, нижня | 400-1280 | 450-2390 | S2006-00-N03 | |
| 19 | Кутова передача стандарт | 400-1280 | 450-2390 | S2001-00-N03 | |
| 20 | Кутова передача, 2ML, нижня | 400-1280 | 450-2390 | S2007-00-N03 | |
| 21 | Кутова передача, 2ML, верхня | 400-1280 | 450-2390 | S2002-00-N03 | |
| 28 | Привід PZ L= 1610, 1431-1910, 2 ML, дорнмасс 25 мм | - | 1431-1910 | S1006-16-N03 | |
| | Привід PZ L= 2090, 1911-2390, 3 ML, дорнмасс 25 мм | - | 1911-2390 | S1006-21-N03 | |
| | Привід PZ L= 1610, 1431-1910, 2 ML, дорнмасс 30 мм | - | 1431-1910 | S1008-16-N03 | |
| | Привід PZ L= 2090, 1911-2390, 3 ML, дорнмасс 30 мм | - | 1911-2390 | S1008-21-N03 | |
| | Привід PZ L= 1610, 1431-1910, 2 ML, дорнмасс 35 мм | - | 1431-1910 | S1010-16-N03 | |
| | Привід PZ L= 2090, 1911-2390, 3 ML, дорнмасс 35 мм | - | 1911-2390 | S1010-21-N03 | |
| | Привід PZ L= 1610, 1431-1910, 2 ML, дорнмасс 25 мм* | - | 1431-1910 | S1012-16-N03 | |
| | Привід PZ L= 2090, 1911-2390, 3 ML, дорнмасс 25 мм* | - | 1911-2390 | S1012-21-N03 | |
| | Привід PZ L= 1610, 1431-1910, 2 ML, дорнмасс 30 мм* | - | 1431-1910 | S1014-16-N03 | |
| | Привід PZ L= 2090, 1911-2390, 3 ML, дорнмасс 30 мм* | - | 1911-2390 | S1014-21-N03 | |
| | Привід PZ L= 1610, 1431-1910, 2 ML, дорнмасс 35 мм* | - | 1431-1910 | S1016-16-N03 | |
| | Привід PZ L= 2090, 1911-2390, 3 ML, дорнмасс 35 мм* | - | 1911-2390 | S1016-21-N03 | |
| | Привід L= 1610, 1431-1910, 2 ML, дорнмасс 25 мм | - | 1431-1910 | S1005-16-N03 | |
| | Привід L= 2090, 1911-2390, 3 ML, дорнмасс 25 мм | - | 1911-2390 | S1005-21-N03 | |
| Привід L= 1610, 1431-1910, 2 ML, дорнмасс 30 мм | - | 1431-1910 | S1007-16-N03 | | |
| Привід L= 2090, 1911-2390, 3 ML, дорнмасс 30 мм | - | 1911-2390 | S1007-21-N03 | | |
| Привід L= 1610, 1431-1910, 2 ML, дорнмасс 35 мм | - | 1431-1910 | S1009-16-N03 | | |
| Привід L= 2090, 1911-2390, 3 ML, дорнмасс 35 мм | - | 1911-2390 | S1009-21-N03 | | |
| Привід L= 1610, 1431-1910, 2 ML, дорнмасс 25 мм* | - | 1431-1910 | S1011-16-N03 | | |
| Привід L= 2090, 1911-2390, 3 ML, дорнмасс 25 мм* | - | 1911-2390 | S1011-21-N03 | | |
| Привід L= 1610, 1431-1910, 2 ML, дорнмасс 30 мм* | - | 1431-1910 | S1013-16-N03 | | |
| Привід L= 2090, 1911-2390, 3 ML, дорнмасс 30 мм* | - | 1911-2390 | S1013-21-N03 | | |
| Привід L= 1610, 1431-1910, 2 ML, дорнмасс 35 мм* | - | 1431-1910 | S1015-16-N03 | | |
| Привід L= 2090, 1911-2390, 3 ML, дорнмасс 35 мм* | - | 1911-2390 | S1015-21-N03 | | |

FFH - Висота стулки по фальцю (мм)

FFB - Ширина стулки по фальцю (мм)

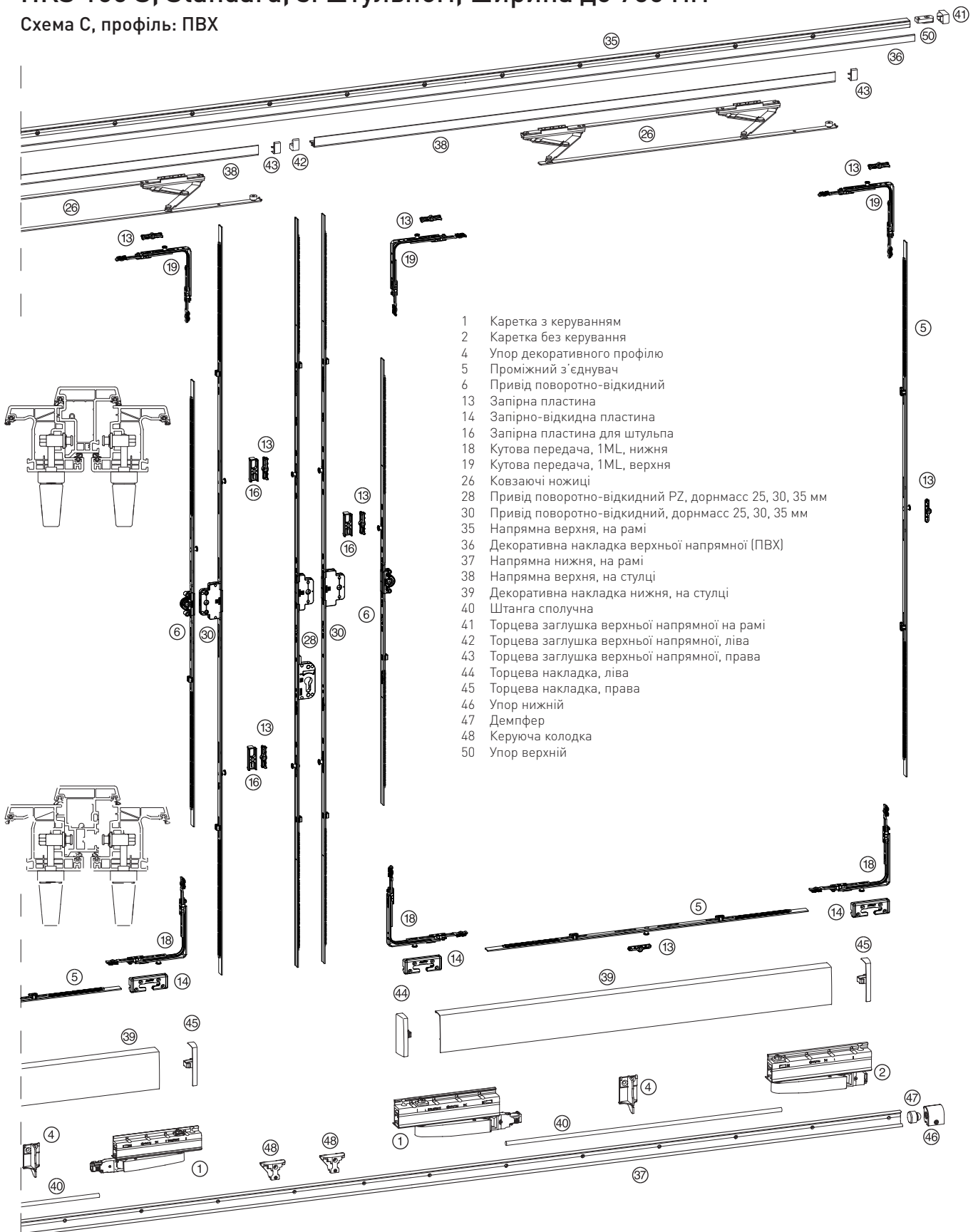
RAB - зовнішня ширина рами (мм)

* під двосторонню ручку



HKS 100 S, Standard, зі штульпом, ширина до 750 мм

Схема С, профіль: ПВХ



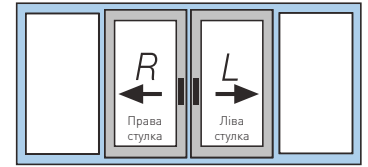
- 1 Каретка з керуванням
- 2 Каретка без керування
- 4 Упор декоративного профілю
- 5 Проміжний з'єднувач
- 6 Привід поворотно-відкидний
- 13 Запірна пластина
- 14 Запірно-відкидна пластина
- 16 Запірна пластина для штульпа
- 18 Кутова передача, 1ML, нижня
- 19 Кутова передача, 1ML, верхня
- 26 Ковзаючі ножиці
- 28 Привід поворотно-відкидний PZ, дорнмасс 25, 30, 35 мм
- 30 Привід поворотно-відкидний, дорнмасс 25, 30, 35 мм
- 35 Напрямна верхня, на рамі
- 36 Декоративна накладка верхньої напрямної (ПВХ)
- 37 Напрямна нижня, на рамі
- 38 Напрямна верхня, на стулці
- 39 Декоративна накладка нижня, на стулці
- 40 Штанга сполучна
- 41 Торцева заглушка верхньої напрямної на рамі
- 42 Торцева заглушка верхньої напрямної, ліва
- 43 Торцева заглушка верхньої напрямної, права
- 44 Торцева накладка, ліва
- 45 Торцева накладка, права
- 46 Упор нижній
- 47 Демпфер
- 48 Керуюча колодка
- 50 Упор верхній

Рисунок деталей фурнітури = Виконання ліве (згідно DIN EN 12519 відчиняється праворуч)



НКС 100 S, Standard, зі штульпом, ширина до 750 мм

Схема С, профіль: ПВХ



| поз. на рис. | | лівий | правий | | |
|---|---|--------------|--------------|----------------------|--------------|
| 1,2 | Комплект кареток НКС 100 S | I7002-00-L03 | I7002-00-R03 | | |
| 4, 26, 35, 36, 37, 39, 40, 41, 46, 47, 48, 50 | Комплект шин (напрямних) + ножиці НКС 100 S | FFB | RAB | білий | коричневий |
| | | 620-900 | 1930 | I7004-01-N01 | I7004-01-N02 |
| | Периметральна обв'язка стулки | FFB | FFH | Артикул | |
| 5 | Проміжний з'єднувач L = 520 | 551-750 | - | S4005-05-N03 | |
| | Проміжний з'єднувач L = 720 | 751-950 | - | S4005-07-N03 | |
| | Проміжний з'єднувач L = 1200 | 951-1430 | - | S4005-12-N03 | |
| | Проміжний з'єднувач L = 1680 | 1431-1910 | - | S4005-17-N03 | |
| | Проміжний з'єднувач L = 2160 | 1911-2390 | - | S4005-22-N03 | |
| 6 | Привід 0, L=320, 450-550 | - | 450-550 | S1001-02-N03 | |
| | Привід 1, L=520, 551-750 | - | 551-750 | S1001-04-N03 | |
| | Привід 2, L=1000, 751-1230, 1 ML | - | 751-1230 | S1001-09-N03 | |
| | Привід 3, L=1200, 950-1430, 1 ML | - | 950-1430 | S1001-11-N03 | |
| | Привід 4, L=1480, 1231-1710, 2 ML | - | 1231-1710 | S1001-15-N03 | |
| | Привід 5, L=1680, 1431-1910, 2 ML | - | 1431-1910 | S1001-16-N03 | |
| | Привід 6, L=2160, 1911-2390, 3 ML | - | 1911-2390 | S1001-21-N03 | |
| 13 | Запірна пластина | - | - | див. профільний лист | |
| 14 | Запірно-відкидна протизламна пластина | - | - | див. профільний лист | |
| 16 | Запірна пластина для штульпа | - | - | A7063-00-N03 | |
| 18 | Кутова передача, нижня | 400-1280 | 450-2390 | S2006-00-N03 | |
| 19 | Кутова передача стандарт | 400-1280 | 450-2390 | S2001-00-N03 | |
| 28 | Привід PZ L= 1610, 1431-1910, 2 ML, дорнмасс 25 мм | - | 1431-1910 | S1006-16-N03 | |
| | Привід PZ L= 2090, 1911-2390, 3 ML, дорнмасс 25 мм | - | 1911-2390 | S1006-21-N03 | |
| | Привід PZ L= 1610, 1431-1910, 2 ML, дорнмасс 30 мм | - | 1431-1910 | S1008-16-N03 | |
| | Привід PZ L= 2090, 1911-2390, 3 ML, дорнмасс 30 мм | - | 1911-2390 | S1008-21-N03 | |
| | Привід PZ L= 1610, 1431-1910, 2 ML, дорнмасс 35 мм | - | 1431-1910 | S1010-16-N03 | |
| | Привід PZ L= 2090, 1911-2390, 3 ML, дорнмасс 35 мм | - | 1911-2390 | S1010-21-N03 | |
| | Привід PZ L= 1610, 1431-1910, 2 ML, дорнмасс 25 мм* | - | 1431-1910 | S1012-16-N03 | |
| | Привід PZ L= 2090, 1911-2390, 3 ML, дорнмасс 25 мм* | - | 1911-2390 | S1012-21-N03 | |
| | Привід PZ L= 1610, 1431-1910, 2 ML, дорнмасс 30 мм* | - | 1431-1910 | S1014-16-N03 | |
| | Привід PZ L= 2090, 1911-2390, 3 ML, дорнмасс 30 мм* | - | 1911-2390 | S1014-21-N03 | |
| | Привід PZ L= 1610, 1431-1910, 2 ML, дорнмасс 35 мм* | - | 1431-1910 | S1016-16-N03 | |
| | Привід PZ L= 2090, 1911-2390, 3 ML, дорнмасс 35 мм* | - | 1911-2390 | S1016-21-N03 | |
| 30 | Привід L= 1610, 1431-1910, 2 ML, дорнмасс 25 мм | - | 1431-1910 | S1005-16-N03 | |
| | Привід L= 2090, 1911-2390, 3 ML, дорнмасс 25 мм | - | 1911-2390 | S1005-21-N03 | |
| | Привід L= 1610, 1431-1910, 2 ML, дорнмасс 30 мм | - | 1431-1910 | S1007-16-N03 | |
| | Привід L= 2090, 1911-2390, 3 ML, дорнмасс 30 мм | - | 1911-2390 | S1007-21-N03 | |
| | Привід L= 1610, 1431-1910, 2 ML, дорнмасс 35 мм | - | 1431-1910 | S1009-16-N03 | |
| | Привід L= 2090, 1911-2390, 3 ML, дорнмасс 35 мм | - | 1911-2390 | S1009-21-N03 | |
| | Привід L= 1610, 1431-1910, 2 ML, дорнмасс 25 мм* | - | 1431-1910 | S1011-16-N03 | |
| | Привід L= 2090, 1911-2390, 3 ML, дорнмасс 25 мм* | - | 1911-2390 | S1011-21-N03 | |
| | Привід L= 1610, 1431-1910, 2 ML, дорнмасс 30 мм* | - | 1431-1910 | S1013-16-N03 | |
| | Привід L= 2090, 1911-2390, 3 ML, дорнмасс 30 мм* | - | 1911-2390 | S1013-21-N03 | |
| | Привід L= 1610, 1431-1910, 2 ML, дорнмасс 35 мм* | - | 1431-1910 | S1015-16-N03 | |
| | Привід L= 2090, 1911-2390, 3 ML, дорнмасс 35 мм* | - | 1911-2390 | S1015-21-N03 | |

HKS 100 S, RC 1 - RC 3, зі штульпом, ширина до 750 мм

Схема С, профіль: ПВХ

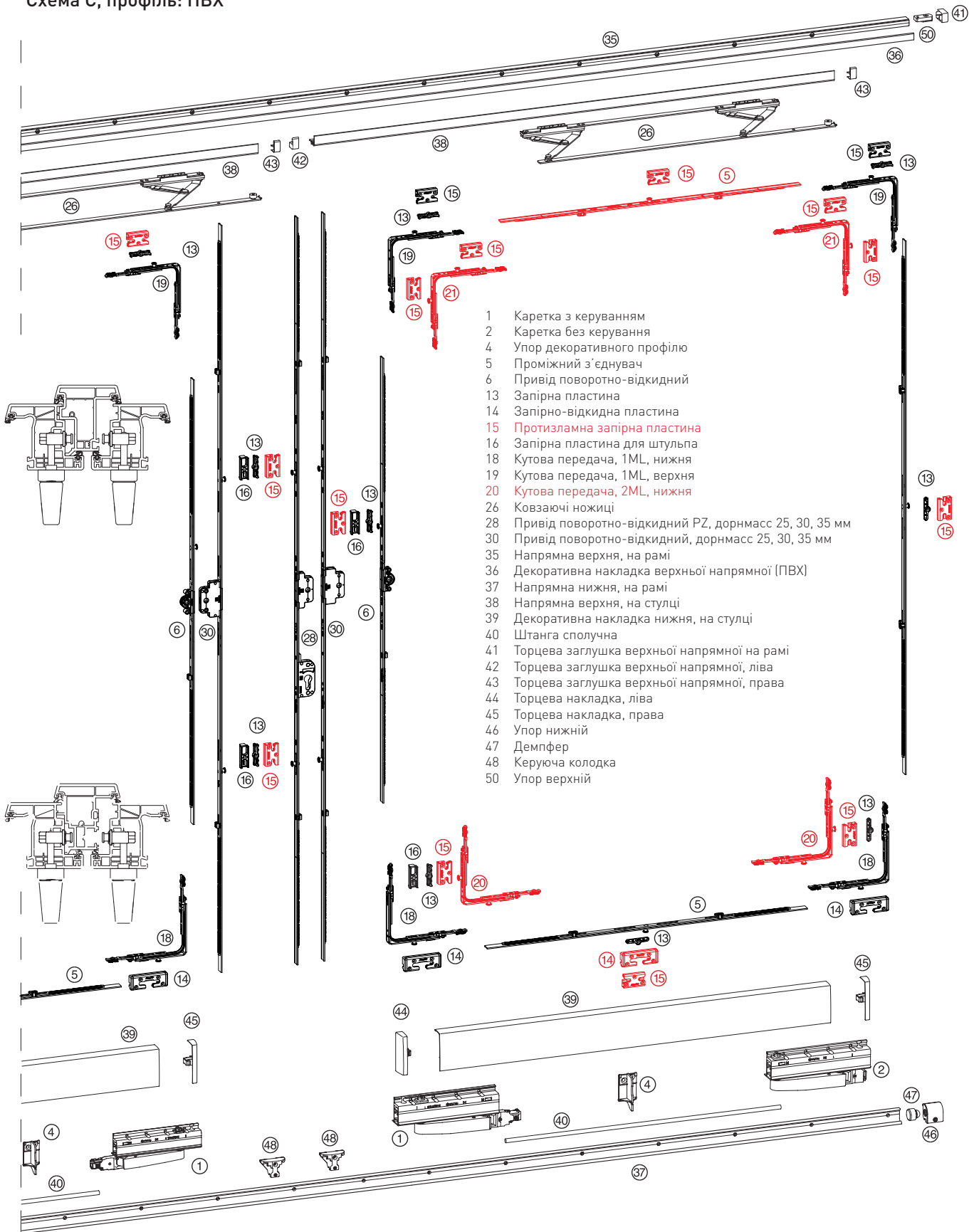
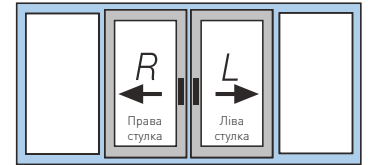


Рисунок деталей фурнітури = Виконання ліве (згідно DIN EN 12519 відчиняється праворуч)



НКС 100 S, RC 1 - RC 3, зі штульпом

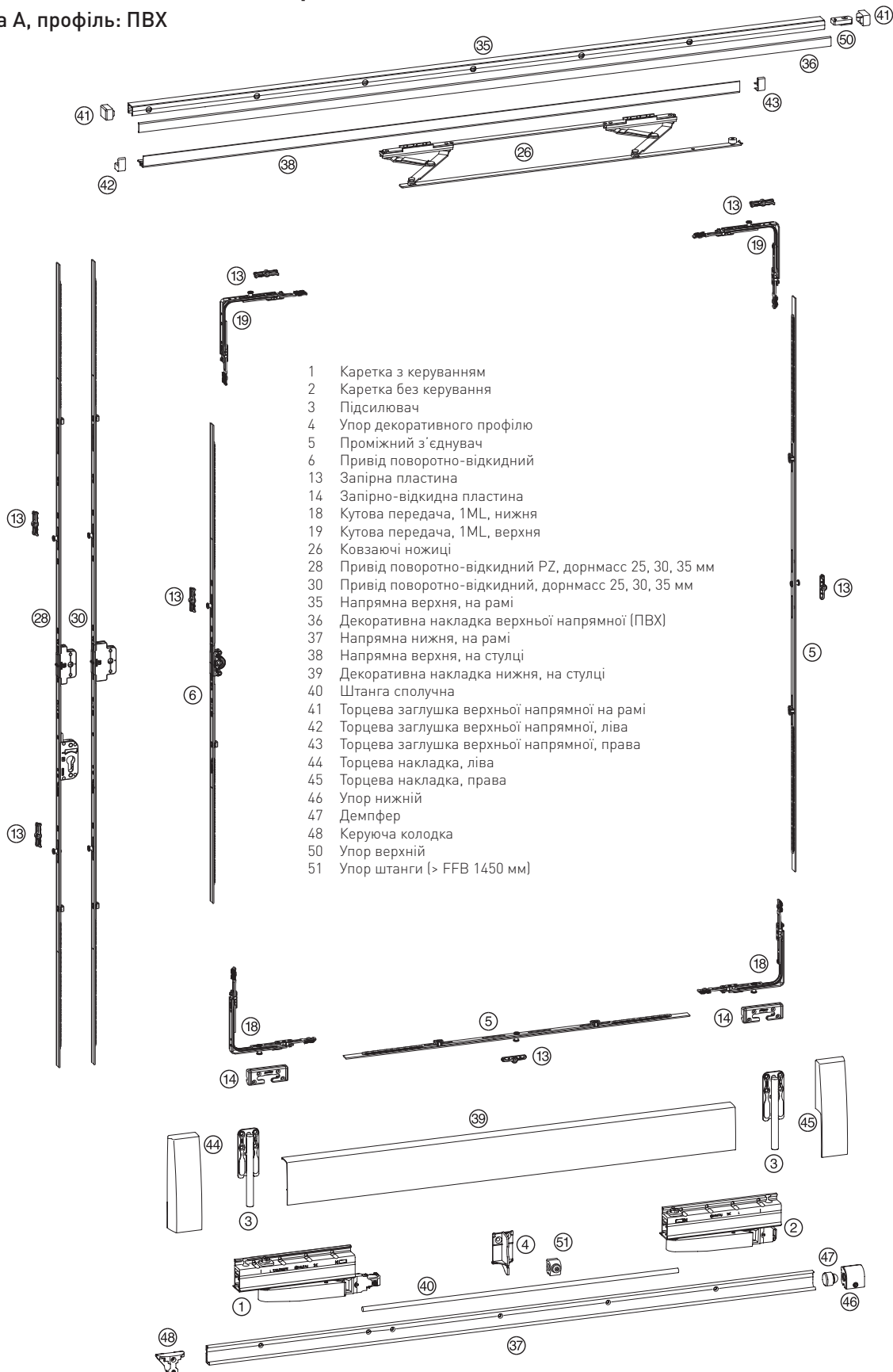
Схема С, профіль: ПВХ



| поз. на рис. | | лівий | правий | | | |
|--|---|---|-----------------|-----------------------------|--------------|--|
| 1,2 | Комплект кареток НКС 100 S | I7002-00-L03 | I7002-00-R03 | | | |
| 4, 26, 35, 36, 37, 39, 40, 41, 46, 47, 48, 50 | Комплект шин (напрямних) + ножиці НКС 100 S | FFB | RAB | білий | коричневий | |
| | | 620-900 | 1930 | I7004-01-N01 | I7004-01-N02 | |
| Периметральна обв'язка стулки | | FFB | FFH | Артикул | | |
| 5 | Проміжний з'єднувач L = 520 | 551-750 | - | S4005-05-N03 | | |
| | Проміжний з'єднувач L = 720 | 751-950 | - | S4005-07-N03 | | |
| | Проміжний з'єднувач L = 1200 | 951-1430 | - | S4005-12-N03 | | |
| | Проміжний з'єднувач L = 1680 | 1431-1910 | - | S4005-17-N03 | | |
| | Проміжний з'єднувач L = 2160 | 1911-2390 | - | S4005-22-N03 | | |
| 6 | Привід 0, L=320, 450-550 | - | 450-550 | S1001-02-N03 | | |
| | Привід 1, L=520, 551-750 | - | 551-750 | S1001-04-N03 | | |
| | Привід 2, L=1000, 751-1230, 1 ML | - | 751-1230 | S1001-09-N03 | | |
| | Привід 3, L=1200, 950-1430, 1 ML | - | 950-1430 | S1001-11-N03 | | |
| | Привід 4, L=1480, 1231-1710, 2 ML | - | 1231-1710 | S1001-15-N03 | | |
| | Привід 5, L=1680, 1431-1910, 2 ML | - | 1431-1910 | S1001-16-N03 | | |
| | Привід 6, L=2160, 1911-2390, 3 ML | - | 1911-2390 | S1001-21-N03 | | |
| 13 | Запірна пластина | - | - | див. профільний лист | | |
| 14 | Запірно-відкидна протизламна пластина | - | - | див. профільний лист | | |
| 15 | Протизламна запірно-відкидна пластина | - | - | див. профільний лист | | |
| 16 | Запірна пластина для штульпа | - | - | A7063-00-N03 | | |
| 18 | Кутова передача, нижня | 400-1280 | 450-2390 | S2006-00-N03 | | |
| 19 | Кутова передача стандарт | 400-1280 | 450-2390 | S2001-00-N03 | | |
| 20 | Кутова передача, 2ML, нижня | 400-1280 | 450-2390 | S2007-00-N03 | | |
| 28 | Привід PZ L= 1610, 1431-1910, 2 ML, дорнмасс 25 мм | - | 1431-1910 | S1006-16-N03 | | |
| | Привід PZ L= 2090, 1911-2390, 3 ML, дорнмасс 25 мм | - | 1911-2390 | S1006-21-N03 | | |
| | Привід PZ L= 1610, 1431-1910, 2 ML, дорнмасс 30 мм | - | 1431-1910 | S1008-16-N03 | | |
| | Привід PZ L= 2090, 1911-2390, 3 ML, дорнмасс 30 мм | - | 1911-2390 | S1008-21-N03 | | |
| | Привід PZ L= 1610, 1431-1910, 2 ML, дорнмасс 35 мм | - | 1431-1910 | S1010-16-N03 | | |
| | Привід PZ L= 2090, 1911-2390, 3 ML, дорнмасс 35 мм | - | 1911-2390 | S1010-21-N03 | | |
| | Привід PZ L= 1610, 1431-1910, 2 ML, дорнмасс 25 мм* | - | 1431-1910 | S1012-16-N03 | | |
| | Привід PZ L= 2090, 1911-2390, 3 ML, дорнмасс 25 мм* | - | 1911-2390 | S1012-21-N03 | | |
| | Привід PZ L= 1610, 1431-1910, 2 ML, дорнмасс 30 мм* | - | 1431-1910 | S1014-16-N03 | | |
| | Привід PZ L= 2090, 1911-2390, 3 ML, дорнмасс 30 мм* | - | 1911-2390 | S1014-21-N03 | | |
| | Привід PZ L= 1610, 1431-1910, 2 ML, дорнмасс 35 мм* | - | 1431-1910 | S1016-16-N03 | | |
| | Привід PZ L= 2090, 1911-2390, 3 ML, дорнмасс 35 мм* | - | 1911-2390 | S1016-21-N03 | | |
| | 30 | Привід L= 1610, 1431-1910, 2 ML, дорнмасс 25 мм | - | 1431-1910 | S1005-16-N03 | |
| | | Привід L= 2090, 1911-2390, 3 ML, дорнмасс 25 мм | - | 1911-2390 | S1005-21-N03 | |
| Привід L= 1610, 1431-1910, 2 ML, дорнмасс 30 мм | | - | 1431-1910 | S1007-16-N03 | | |
| Привід L= 2090, 1911-2390, 3 ML, дорнмасс 30 мм | | - | 1911-2390 | S1007-21-N03 | | |
| Привід L= 1610, 1431-1910, 2 ML, дорнмасс 35 мм | | - | 1431-1910 | S1009-16-N03 | | |
| Привід L= 2090, 1911-2390, 3 ML, дорнмасс 35 мм | | - | 1911-2390 | S1009-21-N03 | | |
| Привід L= 1610, 1431-1910, 2 ML, дорнмасс 25 мм* | | - | 1431-1910 | S1011-16-N03 | | |
| Привід L= 2090, 1911-2390, 3 ML, дорнмасс 25 мм* | | - | 1911-2390 | S1011-21-N03 | | |
| Привід L= 1610, 1431-1910, 2 ML, дорнмасс 30 мм* | | - | 1431-1910 | S1013-16-N03 | | |
| Привід L= 2090, 1911-2390, 3 ML, дорнмасс 30 мм* | | - | 1911-2390 | S1013-21-N03 | | |
| Привід L= 1610, 1431-1910, 2 ML, дорнмасс 35 мм* | | - | 1431-1910 | S1015-16-N03 | | |
| Привід L= 2090, 1911-2390, 3 ML, дорнмасс 35 мм* | | - | 1911-2390 | S1015-21-N03 | | |

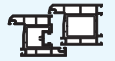
HK5 160 S, Standard, ширина до 750 мм

Схема А, профіль: ПВХ



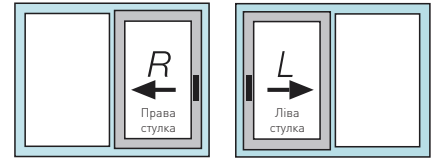
- 1 Каретка з керуванням
- 2 Каретка без керування
- 3 Підсилювач
- 4 Упор декоративного профілю
- 5 Проміжний з'єднувач
- 6 Привід поворотно-відкидний
- 13 Запірна пластина
- 14 Запірно-відкидна пластина
- 18 Кутова передача, 1ML, нижня
- 19 Кутова передача, 1ML, верхня
- 26 Ковзаючі ножиці
- 28 Привід поворотно-відкидний PZ, дорнмасс 25, 30, 35 мм
- 30 Привід поворотно-відкидний, дорнмасс 25, 30, 35 мм
- 35 Напрямна верхня, на рамі
- 36 Декоративна накладка верхньої напрямної (ПВХ)
- 37 Напрямна нижня, на рамі
- 38 Напрямна верхня, на стулці
- 39 Декоративна накладка нижня, на стулці
- 40 Штанга сполучна
- 41 Торцева заглушка верхньої напрямної на рамі
- 42 Торцева заглушка верхньої напрямної, ліва
- 43 Торцева заглушка верхньої напрямної, права
- 44 Торцева накладка, ліва
- 45 Торцева накладка, права
- 46 Упор нижній
- 47 Демпфер
- 48 Керуюча колодка
- 50 Упор верхній
- 51 Упор штанги (> FFB 1450 мм)

Рисунок деталей фурнітури = Виконання ліве (згідно DIN EN 12519 відчиняється праворуч)



HK5 160 S, Standard, ширина до 750 мм

Схема А, профіль: ПВХ



| поз. на рис. | | лівий | правий | | | | | |
|--|---|---|--------------|----------------------|---|---|--------------|--|
| 1, 2 | Комплект кареток HK5 160 S | I7002-00-L03 | I7002-00-R03 | | | | | |
| | | FFB | RAB | срібло | білий | коричневий | сер. бронза | |
| 3, 44, 45 | Підсилювач HK5 160 S | 620-900 | 1930 | I7001-00-N03 | I7001-00-N01 | I7001-00-N02 | I7001-00-N06 | |
| 4, 35, 36, 37, 39, 40, 41, 46, 47, 48, 50 | Комплект шин (напрямних) + ножиці HK5 160 S | | | I7005-01-N03 | I7004-01-N01 (ножиці (26) в комплекті) | I7004-01-N02 (ножиці (26) в комплекті) | I7005-01-N06 | |
| | | FFB | | срібло | білий | коричневий | сер. бронза | |
| 26 | Ковзаючі ножиці | 620-900 | | I3001-16-N03 | | | I3001-16-N03 | |
| 38, 42, 43 | Комплект напрямних HK5 160 S | | | I7003-01-N03 | | | I7003-01-N06 | |
| | Периметральна обв'язка стулки | FFB | FFH | Артикул | | | | |
| 5 | Проміжний з'єднувач L = 520 | 551-750 | - | S4005-05-N03 | | | | |
| | Проміжний з'єднувач L = 720 | 751-950 | - | S4005-07-N03 | | | | |
| | Проміжний з'єднувач L = 1200 | 951-1430 | - | S4005-12-N03 | | | | |
| | Проміжний з'єднувач L = 1680 | 1431-1910 | - | S4005-17-N03 | | | | |
| | Проміжний з'єднувач L = 2160 | 1911-2390 | - | S4005-22-N03 | | | | |
| 6 | Привід 0, L=320, 450-550 | - | 450-550 | S1001-02-N03 | | | | |
| | Привід 1, L=520, 551-750 | - | 551-750 | S1001-04-N03 | | | | |
| | Привід 2, L=1000, 751-1230, 1 ML | - | 751-1230 | S1001-09-N03 | | | | |
| | Привід 3, L=1200, 950-1430, 1 ML | - | 950-1430 | S1001-11-N03 | | | | |
| | Привід 4, L=1480, 1231-1710, 2 ML | - | 1231-1710 | S1001-15-N03 | | | | |
| | Привід 5, L=1680, 1431-1910, 2 ML | - | 1431-1910 | S1001-16-N03 | | | | |
| | Привід 6, L=2160, 1911-2390, 3 ML | - | 1911-2390 | S1001-21-N03 | | | | |
| 13 | Запірна пластина | - | - | див. профільний лист | | | | |
| 14 | Запірно-відкидна протизламна пластина | - | - | див. профільний лист | | | | |
| 18 | Кутова передача, нижня | 400-1280 | 450-2390 | S2006-00-N03 | | | | |
| 19 | Кутова передача стандарт | 400-1280 | 450-2390 | S2001-00-N03 | | | | |
| 28 | Привід PZ L= 1610, 1431-1910, 2 ML, дорнмасс 25 мм | - | 1431-1910 | S1006-16-N03 | | | | |
| | Привід PZ L= 2090, 1911-2390, 3 ML, дорнмасс 25 мм | - | 1911-2390 | S1006-21-N03 | | | | |
| | Привід PZ L= 1610, 1431-1910, 2 ML, дорнмасс 30 мм | - | 1431-1910 | S1008-16-N03 | | | | |
| | Привід PZ L= 2090, 1911-2390, 3 ML, дорнмасс 30 мм | - | 1911-2390 | S1008-21-N03 | | | | |
| | Привід PZ L= 1610, 1431-1910, 2 ML, дорнмасс 35 мм | - | 1431-1910 | S1010-16-N03 | | | | |
| | Привід PZ L= 2090, 1911-2390, 3 ML, дорнмасс 35 мм | - | 1911-2390 | S1010-21-N03 | | | | |
| | Привід PZ L= 1610, 1431-1910, 2 ML, дорнмасс 25 мм* | - | 1431-1910 | S1012-16-N03 | | | | |
| | Привід PZ L= 2090, 1911-2390, 3 ML, дорнмасс 25 мм* | - | 1911-2390 | S1012-21-N03 | | | | |
| | Привід PZ L= 1610, 1431-1910, 2 ML, дорнмасс 30 мм* | - | 1431-1910 | S1014-16-N03 | | | | |
| | Привід PZ L= 2090, 1911-2390, 3 ML, дорнмасс 30 мм* | - | 1911-2390 | S1014-21-N03 | | | | |
| | Привід PZ L= 1610, 1431-1910, 2 ML, дорнмасс 35 мм* | - | 1431-1910 | S1016-16-N03 | | | | |
| | Привід PZ L= 2090, 1911-2390, 3 ML, дорнмасс 35 мм* | - | 1911-2390 | S1016-21-N03 | | | | |
| | 30 | Привід L= 1610, 1431-1910, 2 ML, дорнмасс 25 мм | - | 1431-1910 | S1005-16-N03 | | | |
| | | Привід L= 2090, 1911-2390, 3 ML, дорнмасс 25 мм | - | 1911-2390 | S1005-21-N03 | | | |
| Привід L= 1610, 1431-1910, 2 ML, дорнмасс 30 мм | | - | 1431-1910 | S1007-16-N03 | | | | |
| Привід L= 2090, 1911-2390, 3 ML, дорнмасс 30 мм | | - | 1911-2390 | S1007-21-N03 | | | | |
| Привід L= 1610, 1431-1910, 2 ML, дорнмасс 35 мм | | - | 1431-1910 | S1009-16-N03 | | | | |
| Привід L= 2090, 1911-2390, 3 ML, дорнмасс 35 мм | | - | 1911-2390 | S1009-21-N03 | | | | |
| Привід L= 1610, 1431-1910, 2 ML, дорнмасс 25 мм* | | - | 1431-1910 | S1011-16-N03 | | | | |
| Привід L= 2090, 1911-2390, 3 ML, дорнмасс 25 мм* | | - | 1911-2390 | S1011-21-N03 | | | | |
| Привід L= 1610, 1431-1910, 2 ML, дорнмасс 30 мм* | | - | 1431-1910 | S1013-16-N03 | | | | |
| Привід L= 2090, 1911-2390, 3 ML, дорнмасс 30 мм* | | - | 1911-2390 | S1013-21-N03 | | | | |
| Привід L= 1610, 1431-1910, 2 ML, дорнмасс 35 мм* | | - | 1431-1910 | S1015-16-N03 | | | | |
| Привід L= 2090, 1911-2390, 3 ML, дорнмасс 35 мм* | | - | 1911-2390 | S1015-21-N03 | | | | |



HK5 160 S, Standard, ширина до 1250 мм

Схема А, профіль: ПВХ

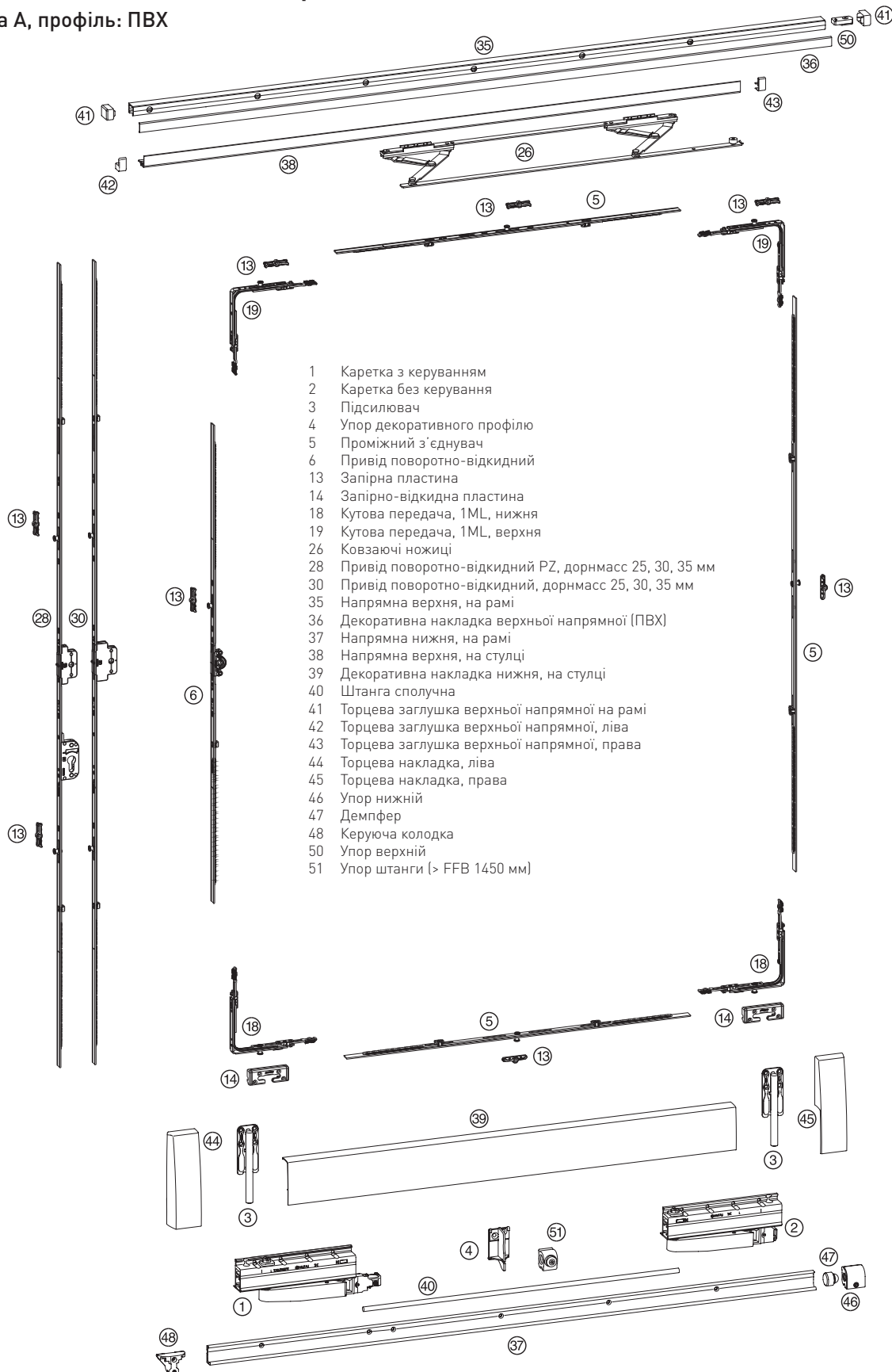
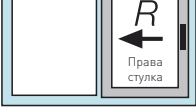



Рисунок деталей фурнітури = Виконання ліве (згідно DIN EN 12519 відчиняється праворуч)



HKS 160 S, Standard, ширина до 1250 мм

| поз. на рис. | Комплект кареток HKS 160 S | лівий | | правий | |   | |
|---|---|--------------|--------------|--------------|---------------|---|---------------|
| | | I7002-00-L03 | I7002-00-R03 | FFB | RAB | | |
| 3, 44, 45 | Підсилювач HKS 160 S | 620-1650 | 1930 | I7001-00-N03 | I7001-00-N01 | I7001-00-N02 | I7001-00-N06 |
| 4, 35, 36, 37, 39, 40, 41, 46, 47, 48, 50 | Комплект шин (напрямних) + ножиці HKS 160 S | 620-900 | | 2630 | I7005-01-N03 | I7004-01-N01* | I7004-01-N02* |
| | | 901-1050 | I7005-02-N03 | | I7004-02-N01* | I7004-02-N02* | I7005-02-N06 |
| | | 1051-1250 | I7005-03-N03 | | I7004-03-N01* | I7004-03-N02* | I7005-03-N06 |
| 26 | Ковзаючі ножиці | 620-1650 | | I3001-16-N03 | | | I3001-16-N03 |
| 38, 42, 43 | Комплект напрямних HKS 160 S | 620-1650 | | I7003-01-N03 | | | I7003-01-N06 |

* ножиці [26] в комплекті

| | Периметральна обв'язка стулки | FFB | FFH | Артикул |
|--|---|---|-----------|----------------------|
| 5 | Проміжний з'єднувач L = 520 | 551-750 | - | S4005-05-N03 |
| | Проміжний з'єднувач L = 720 | 751-950 | - | S4005-07-N03 |
| | Проміжний з'єднувач L = 1200 | 951-1430 | - | S4005-12-N03 |
| | Проміжний з'єднувач L = 1680 | 1431-1910 | - | S4005-17-N03 |
| | Проміжний з'єднувач L = 2160 | 1911-2390 | - | S4005-22-N03 |
| 6 | Привід 0, L=320, 450-550 | - | 450-550 | S1001-02-N03 |
| | Привід 1, L=520, 551-750 | - | 551-750 | S1001-04-N03 |
| | Привід 2, L=1000, 751-1230, 1 ML | - | 751-1230 | S1001-09-N03 |
| | Привід 3, L=1200, 950-1430, 1 ML | - | 950-1430 | S1001-11-N03 |
| | Привід 4, L=1480, 1231-1710, 2 ML | - | 1231-1710 | S1001-15-N03 |
| | Привід 5, L=1680, 1431-1910, 2 ML | - | 1431-1910 | S1001-16-N03 |
| | Привід 6, L=2160, 1911-2390, 3 ML | - | 1911-2390 | S1001-21-N03 |
| 13 | Запірна пластина | - | - | див. профільний лист |
| 14 | Запірно-відкидна протизламна пластина | - | - | див. профільний лист |
| 18 | Кутова передача, нижня | 400-1280 | 450-2390 | S2006-00-N03 |
| 19 | Кутова передача стандарт | 400-1280 | 450-2390 | S2001-00-N03 |
| 28 | Привід PZ L= 1610, 1431-1910, 2 ML, дорнмасс 25 мм | - | 1431-1910 | S1006-16-N03 |
| | Привід PZ L= 2090, 1911-2390, 3 ML, дорнмасс 25 мм | - | 1911-2390 | S1006-21-N03 |
| | Привід PZ L= 1610, 1431-1910, 2 ML, дорнмасс 30 мм | - | 1431-1910 | S1008-16-N03 |
| | Привід PZ L= 2090, 1911-2390, 3 ML, дорнмасс 30 мм | - | 1911-2390 | S1008-21-N03 |
| | Привід PZ L= 1610, 1431-1910, 2 ML, дорнмасс 35 мм | - | 1431-1910 | S1010-16-N03 |
| | Привід PZ L= 2090, 1911-2390, 3 ML, дорнмасс 35 мм | - | 1911-2390 | S1010-21-N03 |
| | Привід PZ L= 1610, 1431-1910, 2 ML, дорнмасс 25 мм* | - | 1431-1910 | S1012-16-N03 |
| | Привід PZ L= 2090, 1911-2390, 3 ML, дорнмасс 25 мм* | - | 1911-2390 | S1012-21-N03 |
| | Привід PZ L= 1610, 1431-1910, 2 ML, дорнмасс 30 мм* | - | 1431-1910 | S1014-16-N03 |
| | Привід PZ L= 2090, 1911-2390, 3 ML, дорнмасс 30 мм* | - | 1911-2390 | S1014-21-N03 |
| | Привід PZ L= 1610, 1431-1910, 2 ML, дорнмасс 35 мм* | - | 1431-1910 | S1016-16-N03 |
| | Привід PZ L= 2090, 1911-2390, 3 ML, дорнмасс 35 мм* | - | 1911-2390 | S1016-21-N03 |
| | 30 | Привід L= 1610, 1431-1910, 2 ML, дорнмасс 25 мм | - | 1431-1910 |
| Привід L= 2090, 1911-2390, 3 ML, дорнмасс 25 мм | | - | 1911-2390 | S1005-21-N03 |
| Привід L= 1610, 1431-1910, 2 ML, дорнмасс 30 мм | | - | 1431-1910 | S1007-16-N03 |
| Привід L= 2090, 1911-2390, 3 ML, дорнмасс 30 мм | | - | 1911-2390 | S1007-21-N03 |
| Привід L= 1610, 1431-1910, 2 ML, дорнмасс 35 мм | | - | 1431-1910 | S1009-16-N03 |
| Привід L= 2090, 1911-2390, 3 ML, дорнмасс 35 мм | | - | 1911-2390 | S1009-21-N03 |
| Привід L= 1610, 1431-1910, 2 ML, дорнмасс 25 мм* | | - | 1431-1910 | S1011-16-N03 |
| Привід L= 2090, 1911-2390, 3 ML, дорнмасс 25 мм* | | - | 1911-2390 | S1011-21-N03 |
| Привід L= 1610, 1431-1910, 2 ML, дорнмасс 30 мм* | | - | 1431-1910 | S1013-16-N03 |
| Привід L= 2090, 1911-2390, 3 ML, дорнмасс 30 мм* | | - | 1911-2390 | S1013-21-N03 |
| Привід L= 1610, 1431-1910, 2 ML, дорнмасс 35 мм* | | - | 1431-1910 | S1015-16-N03 |
| Привід L= 2090, 1911-2390, 3 ML, дорнмасс 35 мм* | | - | 1911-2390 | S1015-21-N03 |



HK5 160 S, RC 1 - RC 3, ширина до 1250 мм

Схема А, профіль: ПВХ

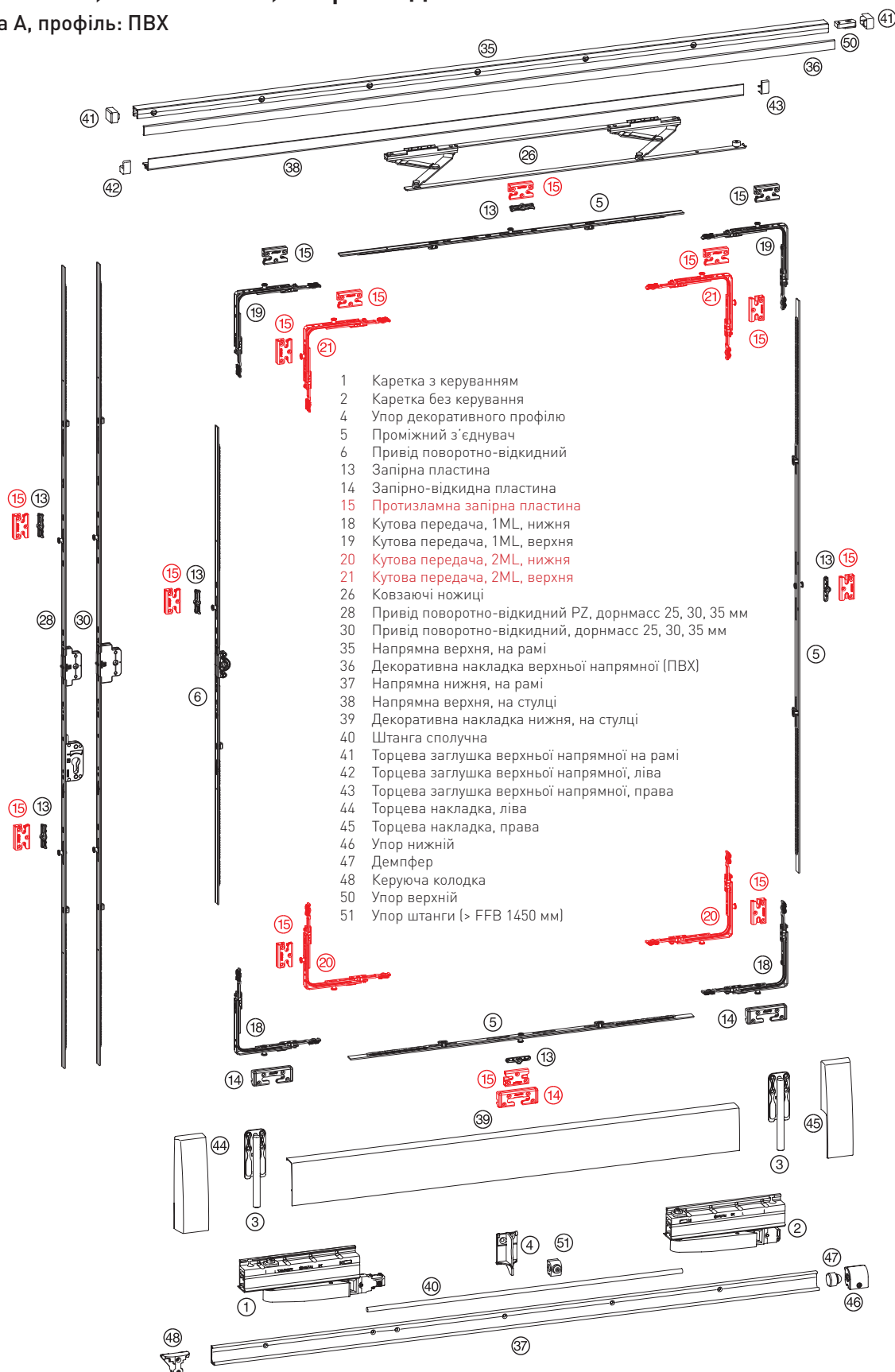
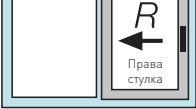



Рисунок деталей фурнітури = Виконання ліве (згідно DIN EN 12519 відчиняється праворуч)



HKS 160 S, RC 1 - RC 3

| поз. на рис. | Комплект кареток HKS 160 S | лівий | | правий | |   | |
|---|---|--------------|--------------|--------------|---------------|---|---------------|
| | | I7002-00-L03 | I7002-00-R03 | FFB | RAB | | |
| 3, 44, 45 | Підсилювач HKS 160 S | 620-1650 | 1930 | I7001-00-N03 | I7001-00-N01 | I7001-00-N02 | I7001-00-N06 |
| 4, 35, 36, 37, 39, 40, 41, 46, 47, 48, 50 | Комплект шин (напрямних) + ножиці HKS 160 S | 620-900 | | 2630 | I7005-01-N03 | I7004-01-N01* | I7004-01-N02* |
| | | 901-1050 | I7005-02-N03 | | I7004-02-N01* | I7004-02-N02* | I7005-02-N06 |
| | | 1051-1250 | I7005-03-N03 | | I7004-03-N01* | I7004-03-N02* | I7005-03-N06 |
| 26 | Ковзаючі ножиці | 620-1650 | | I3001-16-N03 | | | I3001-16-N03 |
| 38, 42, 43 | Комплект напрямних HKS 160 S | 620-1650 | | I7003-01-N03 | | | I7003-01-N06 |

* ножиці [26] в комплекті

| Периметральна обв'язка стулки | | FFB | FFH | Артикул |
|-------------------------------|---|-----------|-----------|----------------------|
| 5 | Проміжний з'єднувач L = 520 | 551-750 | - | S4005-05-N03 |
| | Проміжний з'єднувач L = 720 | 751-950 | - | S4005-07-N03 |
| | Проміжний з'єднувач L = 1200 | 951-1430 | - | S4005-12-N03 |
| | Проміжний з'єднувач L = 1680 | 1431-1910 | - | S4005-17-N03 |
| | Проміжний з'єднувач L = 2160 | 1911-2390 | - | S4005-22-N03 |
| 6 | Привід 0, L=320, 450-550 | - | 450-550 | S1001-02-N03 |
| | Привід 1, L=520, 551-750 | - | 551-750 | S1001-04-N03 |
| | Привід 2, L=1000, 751-1230, 1 ML | - | 751-1230 | S1001-09-N03 |
| | Привід 3, L=1200, 950-1430, 1 ML | - | 950-1430 | S1001-11-N03 |
| | Привід 4, L=1480, 1231-1710, 2 ML | - | 1231-1710 | S1001-15-N03 |
| | Привід 5, L=1680, 1431-1910, 2 ML | - | 1431-1910 | S1001-16-N03 |
| | Привід 6, L=2160, 1911-2390, 3 ML | - | 1911-2390 | S1001-21-N03 |
| 13 | Запірна пластина | - | - | див. профільний лист |
| 14 | Запірно-відкидна протизламна пластина | - | - | див. профільний лист |
| 15 | Протизламна запірно-відкидна пластина | - | - | див. профільний лист |
| 18 | Кутова передача, нижня | 400-1280 | 450-2390 | S2006-00-N03 |
| 19 | Кутова передача стандарт | 400-1280 | 450-2390 | S2001-00-N03 |
| 20 | Кутова передача, 2ML, нижня | 400-1280 | 450-2390 | S2007-00-N03 |
| 21 | Кутова передача, 2ML, верхня | 400-1280 | 450-2390 | S2002-00-N03 |
| 28 | Привід PZ L= 1610, 1431-1910, 2 ML, дорнмасс 25 мм | - | 1431-1910 | S1006-16-N03 |
| | Привід PZ L= 2090, 1911-2390, 3 ML, дорнмасс 25 мм | - | 1911-2390 | S1006-21-N03 |
| | Привід PZ L= 1610, 1431-1910, 2 ML, дорнмасс 30 мм | - | 1431-1910 | S1008-16-N03 |
| | Привід PZ L= 2090, 1911-2390, 3 ML, дорнмасс 30 мм | - | 1911-2390 | S1008-21-N03 |
| | Привід PZ L= 1610, 1431-1910, 2 ML, дорнмасс 35 мм | - | 1431-1910 | S1010-16-N03 |
| | Привід PZ L= 2090, 1911-2390, 3 ML, дорнмасс 35 мм | - | 1911-2390 | S1010-21-N03 |
| | Привід PZ L= 1610, 1431-1910, 2 ML, дорнмасс 25 мм* | - | 1431-1910 | S1012-16-N03 |
| | Привід PZ L= 2090, 1911-2390, 3 ML, дорнмасс 25 мм* | - | 1911-2390 | S1012-21-N03 |
| | Привід PZ L= 1610, 1431-1910, 2 ML, дорнмасс 30 мм* | - | 1431-1910 | S1014-16-N03 |
| | Привід PZ L= 2090, 1911-2390, 3 ML, дорнмасс 30 мм* | - | 1911-2390 | S1014-21-N03 |
| | Привід PZ L= 1610, 1431-1910, 2 ML, дорнмасс 35 мм* | - | 1431-1910 | S1016-16-N03 |
| | Привід PZ L= 2090, 1911-2390, 3 ML, дорнмасс 35 мм* | - | 1911-2390 | S1016-21-N03 |
| 30 | Привід L= 1610, 1431-1910, 2 ML, дорнмасс 25 мм | - | 1431-1910 | S1005-16-N03 |
| | Привід L= 2090, 1911-2390, 3 ML, дорнмасс 25 мм | - | 1911-2390 | S1005-21-N03 |
| | Привід L= 1610, 1431-1910, 2 ML, дорнмасс 30 мм | - | 1431-1910 | S1007-16-N03 |
| | Привід L= 2090, 1911-2390, 3 ML, дорнмасс 30 мм | - | 1911-2390 | S1007-21-N03 |
| | Привід L= 1610, 1431-1910, 2 ML, дорнмасс 35 мм | - | 1431-1910 | S1009-16-N03 |
| | Привід L= 2090, 1911-2390, 3 ML, дорнмасс 35 мм | - | 1911-2390 | S1009-21-N03 |
| | Привід L= 1610, 1431-1910, 2 ML, дорнмасс 25 мм* | - | 1431-1910 | S1011-16-N03 |
| | Привід L= 2090, 1911-2390, 3 ML, дорнмасс 25 мм* | - | 1911-2390 | S1011-21-N03 |
| | Привід L= 1610, 1431-1910, 2 ML, дорнмасс 30 мм* | - | 1431-1910 | S1013-16-N03 |
| | Привід L= 2090, 1911-2390, 3 ML, дорнмасс 30 мм* | - | 1911-2390 | S1013-21-N03 |
| | Привід L= 1610, 1431-1910, 2 ML, дорнмасс 35 мм* | - | 1431-1910 | S1015-16-N03 |
| | Привід L= 2090, 1911-2390, 3 ML, дорнмасс 35 мм* | - | 1911-2390 | S1015-21-N03 |

FFH - Висота стулки по фальцю (мм)

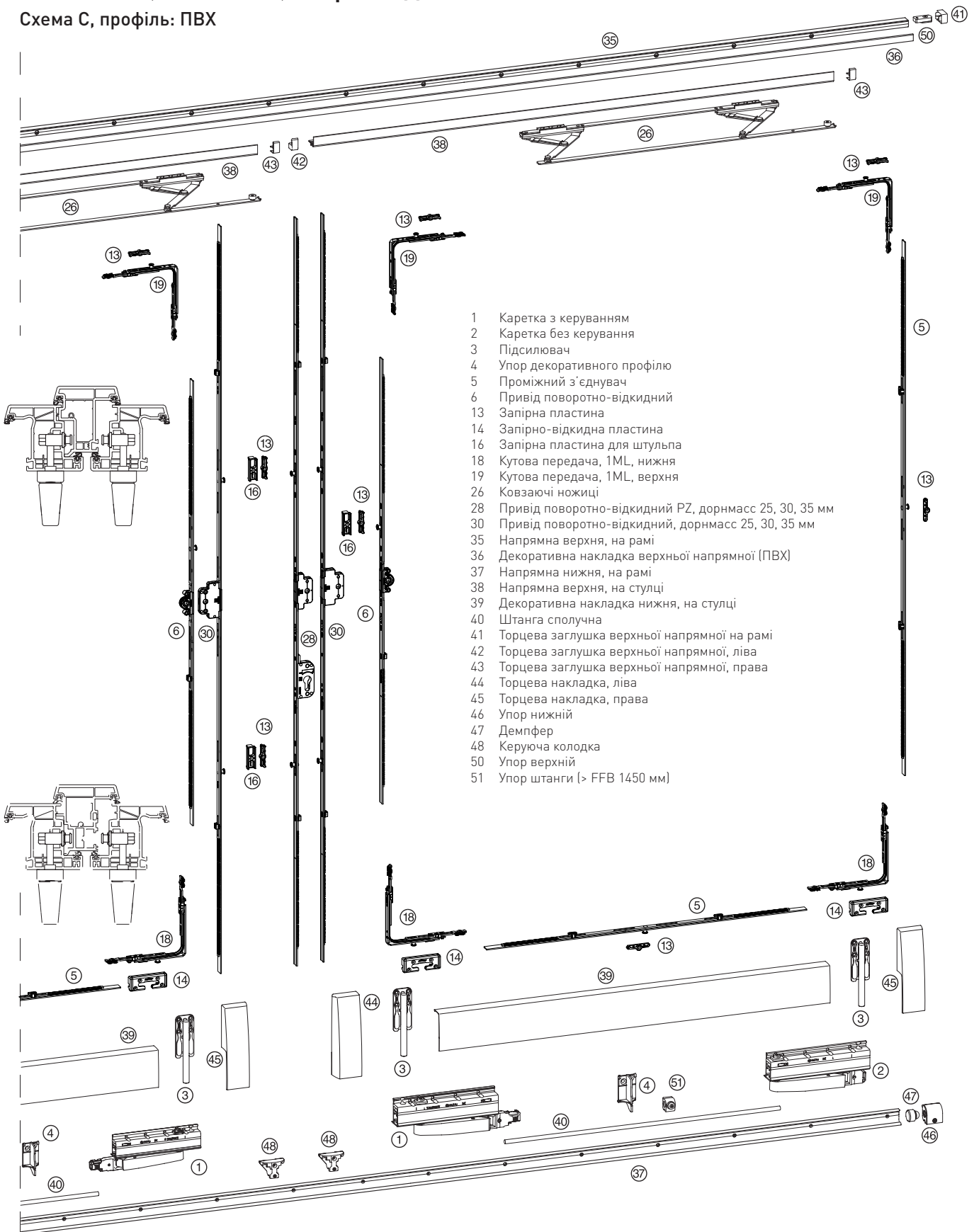
FFB - Ширина стулки по фальцю (мм)

RAB - зовнішня ширина рами (мм)

* під двосторонню ручку

HKS 160 S, Standard, ширина до 750 мм

Схема С, профіль: ПВХ

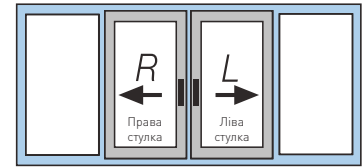


- 1 Каретка з керуванням
- 2 Каретка без керування
- 3 Підсилювач
- 4 Упор декоративного профілю
- 5 Проміжний з'єднувач
- 6 Привід поворотно-відкидний
- 13 Запірна пластина
- 14 Запірно-відкидна пластина
- 16 Запірна пластина для штульпа
- 18 Кутова передача, 1ML, нижня
- 19 Кутова передача, 1ML, верхня
- 26 Ковзаючі ножиці
- 28 Привід поворотно-відкидний PZ, дорнмасс 25, 30, 35 мм
- 30 Привід поворотно-відкидний, дорнмасс 25, 30, 35 мм
- 35 Напрямна верхня, на рамі
- 36 Декоративна накладка верхньої напрямної (ПВХ)
- 37 Напрямна нижня, на рамі
- 38 Напрямна верхня, на стулці
- 39 Декоративна накладка нижня, на стулці
- 40 Штанга сполучна
- 41 Торцева заглушка верхньої напрямної на рамі
- 42 Торцева заглушка верхньої напрямної, ліва
- 43 Торцева заглушка верхньої напрямної, права
- 44 Торцева накладка, ліва
- 45 Торцева накладка, права
- 46 Упор нижній
- 47 Демпфер
- 48 Керуюча колодка
- 50 Упор верхній
- 51 Упор штанги (> FFB 1450 мм)

Рисунок деталей фурнітури = Виконання ліве (згідно DIN EN 12519 відчиняється праворуч)



HKS 160 S, Standard, зі стульпом

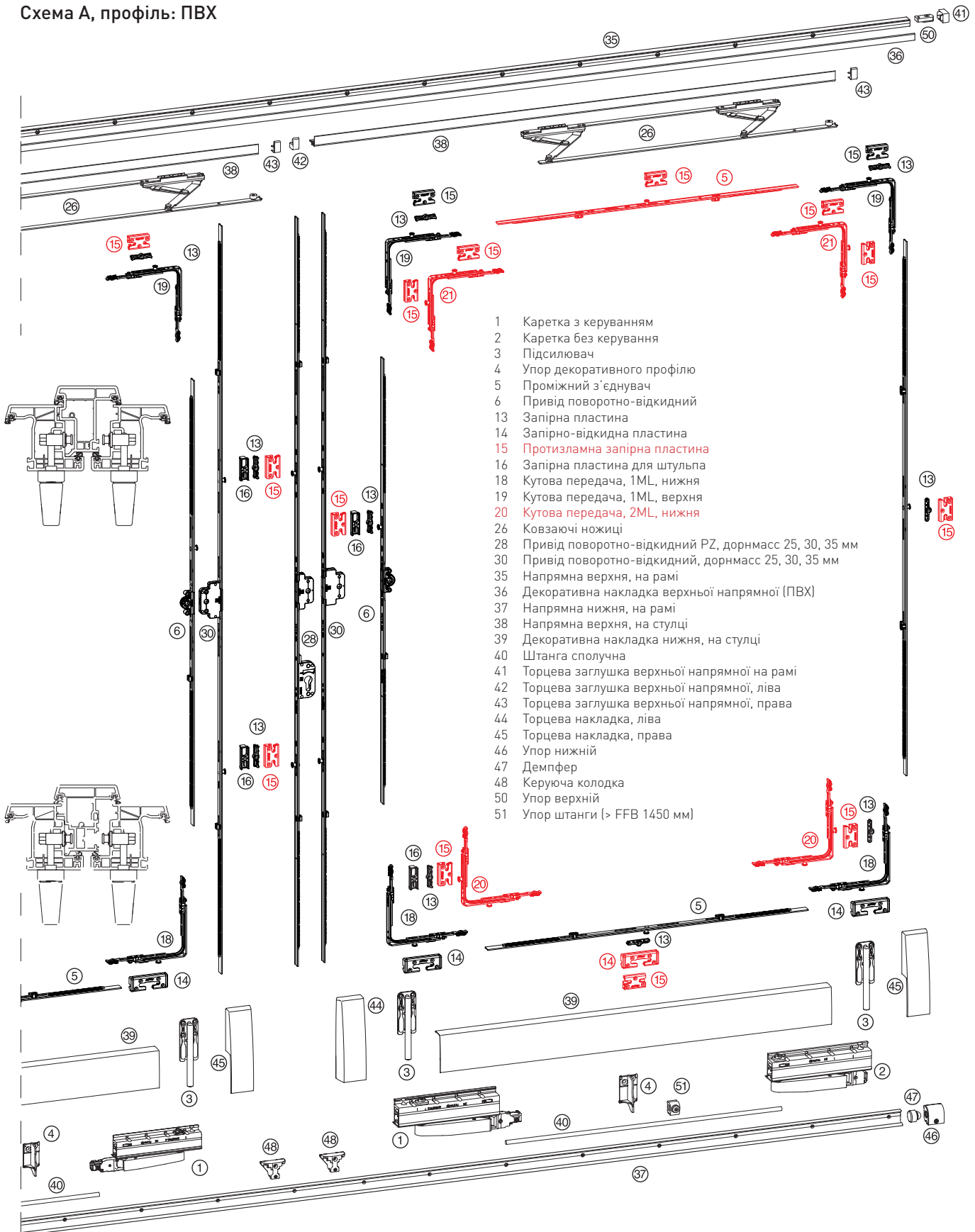


| поз. на рис. | | лівий | правий | | | | |
|---|---|--------------|--------------|--------------|--|--|--------------|
| 1, 2 | Комплект кареток HKS 160 S | I7002-00-L03 | I7002-00-R03 | | | | |
| | | FFB | RAB | срібло | білий | коричневий | сер. бронза |
| 3, 44, 45 | Підсилювач HKS 160 S | | | I7001-00-N03 | I7001-00-N01 | I7001-00-N02 | I7001-00-N06 |
| 4, 35, 36, 37, 39, 40, 41, 46, 47, 48, 50 | Комплект шин (напрямних) + ножиці HKS 160 S | 620-900 | 1930 | I7005-01-N03 | I7004-01-N01 (ножиці (26) в комплекті) | I7004-01-N02 (ножиці (26) в комплекті) | I7005-01-N06 |
| | | FFB | | срібло | білий | коричневий | сер. бронза |
| 26 | Ковзаючі ножиці | | | I3001-16-N03 | | | I3001-16-N03 |
| 38, 42, 43 | Комплект напрямних HKS 160 S | 620-900 | | I7003-01-N03 | | | I7003-01-N06 |

| | Периметральна обв'язка стулки | FFB | FFH | Артикул |
|---|---|-----------|--------------|----------------------|
| 5 | Проміжний з'єднувач L = 520 | 551-750 | - | S4005-05-N03 |
| | Проміжний з'єднувач L = 720 | 751-950 | - | S4005-07-N03 |
| | Проміжний з'єднувач L = 1200 | 951-1430 | - | S4005-12-N03 |
| | Проміжний з'єднувач L = 1680 | 1431-1910 | - | S4005-17-N03 |
| | Проміжний з'єднувач L = 2160 | 1911-2390 | - | S4005-22-N03 |
| 6 | Привід 0, L=320, 450-550 | - | 450-550 | S1001-02-N03 |
| | Привід 1, L=520, 551-750 | - | 551-750 | S1001-04-N03 |
| | Привід 2, L=1000, 751-1230, 1 ML | - | 751-1230 | S1001-09-N03 |
| | Привід 3, L=1200, 950-1430, 1 ML | - | 950-1430 | S1001-11-N03 |
| | Привід 4, L=1480, 1231-1710, 2 ML | - | 1231-1710 | S1001-15-N03 |
| | Привід 5, L=1680, 1431-1910, 2 ML | - | 1431-1910 | S1001-16-N03 |
| | Привід 6, L=2160, 1911-2390, 3 ML | - | 1911-2390 | S1001-21-N03 |
| 13 | Запірна пластина | - | - | див. профільний лист |
| 14 | Запірно-відкидна протизламна пластина | - | - | див. профільний лист |
| 16 | Запірна пластина для стульпа | - | - | A7063-00-N03 |
| 18 | Кутова передача, нижня | 400-1280 | 450-2390 | S2006-00-N03 |
| 19 | Кутова передача стандарт | 400-1280 | 450-2390 | S2001-00-N03 |
| 28 | Привід PZ L= 1610, 1431-1910, 2 ML, дорнмасс 25 мм | - | 1431-1910 | S1006-16-N03 |
| | Привід PZ L= 2090, 1911-2390, 3 ML, дорнмасс 25 мм | - | 1911-2390 | S1006-21-N03 |
| | Привід PZ L= 1610, 1431-1910, 2 ML, дорнмасс 30 мм | - | 1431-1910 | S1008-16-N03 |
| | Привід PZ L= 2090, 1911-2390, 3 ML, дорнмасс 30 мм | - | 1911-2390 | S1008-21-N03 |
| | Привід PZ L= 1610, 1431-1910, 2 ML, дорнмасс 35 мм | - | 1431-1910 | S1010-16-N03 |
| | Привід PZ L= 2090, 1911-2390, 3 ML, дорнмасс 35 мм | - | 1911-2390 | S1010-21-N03 |
| | Привід PZ L= 1610, 1431-1910, 2 ML, дорнмасс 25 мм* | - | 1431-1910 | S1012-16-N03 |
| | Привід PZ L= 2090, 1911-2390, 3 ML, дорнмасс 25 мм* | - | 1911-2390 | S1012-21-N03 |
| | Привід PZ L= 1610, 1431-1910, 2 ML, дорнмасс 30 мм* | - | 1431-1910 | S1014-16-N03 |
| | Привід PZ L= 2090, 1911-2390, 3 ML, дорнмасс 30 мм* | - | 1911-2390 | S1014-21-N03 |
| | Привід PZ L= 1610, 1431-1910, 2 ML, дорнмасс 35 мм* | - | 1431-1910 | S1016-16-N03 |
| | Привід PZ L= 2090, 1911-2390, 3 ML, дорнмасс 35 мм* | - | 1911-2390 | S1016-21-N03 |
| | Привід L= 1610, 1431-1910, 2 ML, дорнмасс 25 мм | - | 1431-1910 | S1005-16-N03 |
| | Привід L= 2090, 1911-2390, 3 ML, дорнмасс 25 мм | - | 1911-2390 | S1005-21-N03 |
| Привід L= 1610, 1431-1910, 2 ML, дорнмасс 30 мм | - | 1431-1910 | S1007-16-N03 | |
| Привід L= 2090, 1911-2390, 3 ML, дорнмасс 30 мм | - | 1911-2390 | S1007-21-N03 | |
| Привід L= 1610, 1431-1910, 2 ML, дорнмасс 35 мм | - | 1431-1910 | S1009-16-N03 | |
| Привід L= 2090, 1911-2390, 3 ML, дорнмасс 35 мм | - | 1911-2390 | S1009-21-N03 | |
| 30 | Привід L= 1610, 1431-1910, 2 ML, дорнмасс 25 мм* | - | 1431-1910 | S1011-16-N03 |
| | Привід L= 2090, 1911-2390, 3 ML, дорнмасс 25 мм* | - | 1911-2390 | S1011-21-N03 |
| | Привід L= 1610, 1431-1910, 2 ML, дорнмасс 30 мм* | - | 1431-1910 | S1013-16-N03 |
| | Привід L= 2090, 1911-2390, 3 ML, дорнмасс 30 мм* | - | 1911-2390 | S1013-21-N03 |
| | Привід L= 1610, 1431-1910, 2 ML, дорнмасс 35 мм* | - | 1431-1910 | S1015-16-N03 |
| | Привід L= 2090, 1911-2390, 3 ML, дорнмасс 35 мм* | - | 1911-2390 | S1015-21-N03 |
| | Привід L= 2090, 1911-2390, 3 ML, дорнмасс 35 мм* | - | 1911-2390 | S1015-21-N03 |

HKS 160 S, RC 1 - RC 3, ширина до 750 мм

Схема А, профіль: ПВХ




- 1 Каретка з керуванням
- 2 Каретка без керування
- 3 Підсилювач
- 4 Упор декоративного профілю
- 5 Проміжний з'єднувач
- 6 Привід поворотно-відкидний
- 13 Запірна пластина
- 14 Запірно-відкидна пластина
- 15 Протишлямна запірна пластина
- 16 Запірна пластина для стульця
- 18 Кутова передача, 1ML, нижня
- 19 Кутова передача, 1ML, верхня
- 20 Кутова передача, 2ML, нижня
- 26 Ковзаючі ножці
- 28 Привід поворотно-відкидний PZ, дорнмасс 25, 30, 35 мм
- 30 Привід поворотно-відкидний, дорнмасс 25, 30, 35 мм
- 35 Напрямна верхня, на рамі
- 36 Декоративна накладка верхньої напрямної (ПВХ)
- 37 Напрямна нижня, на рамі
- 38 Напрямна верхня, на стулці
- 39 Декоративна накладка нижня, на стулці
- 40 Штанга сполучна
- 41 Торцева заглушка верхньої напрямної на рамі
- 42 Торцева заглушка верхньої напрямної, ліва
- 43 Торцева заглушка верхньої напрямної, права
- 44 Торцева накладка, ліва
- 45 Торцева накладка, права
- 46 Упор нижній
- 47 Демпфер
- 48 Керуюча колодка
- 50 Упор верхній
- 51 Упор штанги (> FFB 1450 мм)

Рисунок деталей фурнітури = Виконання ліве (згідно DIN EN 12519 відчиняється праворуч)



HK5 160 S, RC 1 - RC 3, зі стульпом


| поз. на рис. | | лівий | правий |  | | | |
|---|---|-----------------|-----------------|---|---|---|--------------|
| 1, 2 | Комплект кареток HK5 160 S | I7002-00-L03 | I7002-00-R03 | | | | |
| | | FFB | RAB | срібло | білий | коричневий | сер. бронза |
| 3, 44, 45 | Підсилювач HK5 160 S | | | I7001-00-N03 | I7001-00-N01 | I7001-00-N02 | I7001-00-N06 |
| 4, 35, 36, 37, 39, 40, 41, 46, 47, 48, 50 | Комплект шин (напрямних) + ножиці HK5 160 S | 620-900 | 1930 | I7005-01-N03 | I7004-01-N01 (ножиці (26) в комплекті) | I7004-01-N02 (ножиці (26) в комплекті) | I7005-01-N06 |
| | | FFB | | срібло | білий | коричневий | сер. бронза |
| 26 | Ковзаючі ножиці | 620-900 | | I3001-16-N03 | | | I3001-16-N03 |
| 38, 42, 43 | Комплект напрямних HK5 160 S | | | I7003-01-N03 | | | I7003-01-N06 |
| | Периметральна обв'язка стулки | FFB | FFH | Артикул | | | |
| 5 | Проміжний з'єднувач L = 520 | 551-750 | - | S4005-05-N03 | | | |
| | Проміжний з'єднувач L = 720 | 751-950 | - | S4005-07-N03 | | | |
| | Проміжний з'єднувач L = 1200 | 951-1430 | - | S4005-12-N03 | | | |
| | Проміжний з'єднувач L = 1680 | 1431-1910 | - | S4005-17-N03 | | | |
| | Проміжний з'єднувач L = 2160 | 1911-2390 | - | S4005-22-N03 | | | |
| 6 | Привід 0, L=320, 450-550 | - | 450-550 | S1001-02-N03 | | | |
| | Привід 1, L=520, 551-750 | - | 551-750 | S1001-04-N03 | | | |
| | Привід 2, L=1000, 751-1230, 1 ML | - | 751-1230 | S1001-09-N03 | | | |
| | Привід 3, L=1200, 950-1430, 1 ML | - | 950-1430 | S1001-11-N03 | | | |
| | Привід 4, L=1480, 1231-1710, 2 ML | - | 1231-1710 | S1001-15-N03 | | | |
| | Привід 5, L=1680, 1431-1910, 2 ML | - | 1431-1910 | S1001-16-N03 | | | |
| | Привід 6, L=2160, 1911-2390, 3 ML | - | 1911-2390 | S1001-21-N03 | | | |
| 13 | Запірна пластина | - | - | див. профільний лист | | | |
| 14 | Запірно-відкидна протишламна пластина | - | - | див. профільний лист | | | |
| 15 | Протишламна запірно-відкидна пластина | - | - | див. профільний лист | | | |
| 16 | Запірна пластина для стульпа | - | - | A7063-00-N03 | | | |
| 18 | Кутова передача, нижня | 400-1280 | 450-2390 | S2006-00-N03 | | | |
| 19 | Кутова передача стандарт | 400-1280 | 450-2390 | S2001-00-N03 | | | |
| 20 | Кутова передача, 2ML, нижня | 400-1280 | 450-2390 | S2007-00-N03 | | | |
| 28 | Привід PZ L= 1610, 1431-1910, 2 ML, дорнмасс 25 мм | - | 1431-1910 | S1006-16-N03 | | | |
| | Привід PZ L= 2090, 1911-2390, 3 ML, дорнмасс 25 мм | - | 1911-2390 | S1006-21-N03 | | | |
| | Привід PZ L= 1610, 1431-1910, 2 ML, дорнмасс 30 мм | - | 1431-1910 | S1008-16-N03 | | | |
| | Привід PZ L= 2090, 1911-2390, 3 ML, дорнмасс 30 мм | - | 1911-2390 | S1008-21-N03 | | | |
| | Привід PZ L= 1610, 1431-1910, 2 ML, дорнмасс 35 мм | - | 1431-1910 | S1010-16-N03 | | | |
| | Привід PZ L= 2090, 1911-2390, 3 ML, дорнмасс 35 мм | - | 1911-2390 | S1010-21-N03 | | | |
| | Привід PZ L= 1610, 1431-1910, 2 ML, дорнмасс 25 мм* | - | 1431-1910 | S1012-16-N03 | | | |
| | Привід PZ L= 2090, 1911-2390, 3 ML, дорнмасс 25 мм* | - | 1911-2390 | S1012-21-N03 | | | |
| | Привід PZ L= 1610, 1431-1910, 2 ML, дорнмасс 30 мм* | - | 1431-1910 | S1014-16-N03 | | | |
| | Привід PZ L= 2090, 1911-2390, 3 ML, дорнмасс 30 мм* | - | 1911-2390 | S1014-21-N03 | | | |
| | Привід PZ L= 1610, 1431-1910, 2 ML, дорнмасс 35 мм* | - | 1431-1910 | S1016-16-N03 | | | |
| | Привід PZ L= 2090, 1911-2390, 3 ML, дорнмасс 35 мм* | - | 1911-2390 | S1016-21-N03 | | | |
| | Привід L= 1610, 1431-1910, 2 ML, дорнмасс 25 мм | - | 1431-1910 | S1005-16-N03 | | | |
| | Привід L= 2090, 1911-2390, 3 ML, дорнмасс 25 мм | - | 1911-2390 | S1005-21-N03 | | | |
| 30 | Привід L= 1610, 1431-1910, 2 ML, дорнмасс 30 мм | - | 1431-1910 | S1007-16-N03 | | | |
| | Привід L= 2090, 1911-2390, 3 ML, дорнмасс 30 мм | - | 1911-2390 | S1007-21-N03 | | | |
| | Привід L= 1610, 1431-1910, 2 ML, дорнмасс 35 мм | - | 1431-1910 | S1009-16-N03 | | | |
| | Привід L= 2090, 1911-2390, 3 ML, дорнмасс 35 мм | - | 1911-2390 | S1009-21-N03 | | | |
| | Привід L= 1610, 1431-1910, 2 ML, дорнмасс 25 мм* | - | 1431-1910 | S1011-16-N03 | | | |
| | Привід L= 2090, 1911-2390, 3 ML, дорнмасс 25 мм* | - | 1911-2390 | S1011-21-N03 | | | |
| | Привід L= 1610, 1431-1910, 2 ML, дорнмасс 30 мм* | - | 1431-1910 | S1013-16-N03 | | | |
| | Привід L= 2090, 1911-2390, 3 ML, дорнмасс 30 мм* | - | 1911-2390 | S1013-21-N03 | | | |
| | Привід L= 1610, 1431-1910, 2 ML, дорнмасс 35 мм* | - | 1431-1910 | S1015-16-N03 | | | |
| | Привід L= 2090, 1911-2390, 3 ML, дорнмасс 35 мм* | - | 1911-2390 | S1015-21-N03 | | | |




| Найменування профілю | B | Запірна пластина | Запірна пластина протизламна | Запірно-відкидна пластина протизламна |
|------------------------|----|------------------|------------------------------|---------------------------------------|
| ALUPLAST IDEAL 2000 | 13 | A7012-13-N03 | S6001-13-N03 | S6002-13-N03 |
| BROKELMANN 58 | 13 | A7034-13-N00 | S6005-13-N03 | S6006-13-N03 |
| BROKELMANN 70 | 13 | A7012-13-N03 | S6005-13-N03 | S6006-13-N03 |
| DECEUNINCK | 13 | A7044-13-N03 | S6012-13-N03 | S6013-13-N03 |
| GEALAN | 13 | A7042-13-N03 | S6014-13-N03 | S6022-13-L/R03 |
| GEALAN 9000N | | A7066-13-N03 | | |
| KBE 58/9 | 9 | A7013-09-N03 | S6003-09-N03 | S6004-09-N03 |
| KBE 58/9 Plus | 9 | A7043-09-N03 | S6003-09-N03 | S6004-09-N03 |
| KBE 58/13 | 13 | A7011-13-N03 | S6001-13-N03 | S6002-13-N03 |
| KONING 70 | 13 | A7012-13-N03 | S6005-13-N03 | S6006-13-N03 |
| MIROPLAST WDS 400 | 13 | A7011-13-N03 | S6001-13-N03 | S6002-13-N03 |
| MIROPLAST WDS 404 | 13 | A7011-13-N03 | S6001-13-N03 | S6002-13-N03 |
| MIROPLAST WDS 505 | 13 | A7011-13-N03 | S6001-13-N03 | S6002-13-N03 |
| MIROPLAST WDS 800 | 13 | A7011-13-N03 | S6001-13-N03 | S6002-13-N03 |
| REHAU BASIC DESIGN | 13 | A7012-13-N03 | S6001-13-N03 | S6002-13-N03 |
| REHAU BRILLANT DESIGN | 13 | A7012-13-N03 | S6001-13-N03 | S6002-13-N03 |
| REHAU CLIMA DESIGN | 13 | A7012-13-N03 | S6001-13-N03 | S6002-13-N03 |
| REHAU THERMO DESIGN | 13 | A7012-13-N03 | S6001-13-N03 | S6002-13-N03 |
| SALAMANDER DESIGN 2D | 13 | A7012-13-N03 | S6001-13-N03 | S6002-13-N03 |
| SALAMANDER DESIGN 3D | 13 | A7012-13-N03 | S6001-13-N03 | S6002-13-N03 |
| VEKA SOFTLINE 58 | 13 | A7011-13-N03 | S6001-13-N03 | S6002-13-N03 |
| VEKA SOFTLINE 70 | 13 | A7011-13-N03 | S6001-13-N03 | S6002-13-N03 |
| VEKA TOPLINE AD | 13 | A7011-13-N03 | S6001-13-N03 | S6002-13-N03 |
| WINTTECH 532 (ISOTECH) | 13 | A7011-13-N03 | S6007-13-N03 | S6008-13-N03 |
| WINTTECH 632 | 13 | A7011-13-N03 | S6001-13-N03 | S6002-13-N03 |
| WINTTECH 742 | 13 | A7011-13-N03 | S6001-13-N03 | S6002-13-N03 |
| WINTTECH 752 | 13 | A7011-13-N03 | S6001-13-N03 | S6002-13-N03 |
| WINTTECH 80 | 13 | A7011-13-N03 | S6001-13-N03 | S6002-13-N03 |
| штульп | | A7063-00-N03 | | |



AXOR INDUSTRY

 Проспект Праці, 32,
Дніпро, 49041, Україна

 shop@axorindustry.com