

SMART LINE **S+**

фурнітура для металопластикових
конструкцій

ЗМІСТ

<input type="checkbox"/>		Вступ
<input type="checkbox"/>	1	Петльова група
<input type="checkbox"/>	2	Приводи
<input checked="" type="checkbox"/>	3	Кутові передачі/ Середні запори/ Подовжувачі
<input type="checkbox"/>	4	Ножиці
<input type="checkbox"/>	5	Додаткові елементи
<input type="checkbox"/>	6	Варіанти комплектів фурнітури
<input checked="" type="checkbox"/>	7	Інструменти / Монтаж / Регулювання
<input type="checkbox"/>	8	Профілезалежні елементи

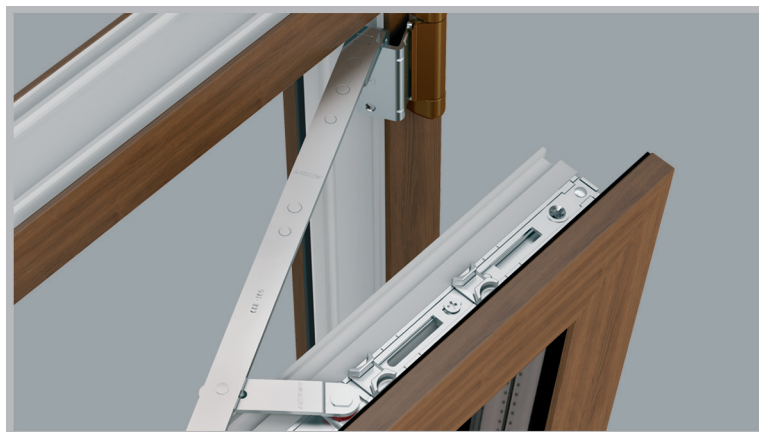
Розділ ▶ Вступ

■ Система фурнітури SMART LINE S+

SMART LINE S+ це система фурнітури для поворотно-відкидних, поворотних, відкидних і штапельових стулок металопластикових вікон, балконних дверей, а також трапецієподібних конструкцій.

Розроблена з урахуванням усіх побажань ринку, SMART LINE S+ пропонує виробникам світлопрозорих конструкцій широкий перелік рішень для комфортного та якісного монтажу. При цьому кінцеві споживачі отримують функціональний продукт, що зберігає свої експлуатаційні характеристики протягом усього терміну служби.

SMART LINE S+ надає можливість виробляти світлопрозорі конструкції з різним рівнем протизламності. Це стає можливим за рахунок використання грибоподібних цапф у поєднанні з необхідною кількістю протизламних запірних пластин, якими оснащений кінцевий виріб.



Область застосування

SMART LINE S+ призначена виключно для вікон та дверей ВНУТРІШНЬОГО відкривання.

Система представлена у комплектаціях для поворотно-відкидних, поворотних, відкидних і штапельових конструкцій стулок.

Комплектація

Всі зазначені в каталозі типи гарнітурів повинні складатись лише з елементів фурнітури AXOR INDUSTRY. В іншому випадку виробник не може гарантувати надійну роботу фурнітури.

Якість

Вся фурнітура AXOR INDUSTRY відповідає технічним нормам ДСТУ Б В.2.6 -39:2008, ГОСТ 30777-2012, ГОСТ 538-2001, EN 13126-8, що регламентують основні вимоги до поворотно-відкидної фурнітури.

Монтаж

Для правильного монтажу та подальшої коректної роботи фурнітури необхідно керуватись вказівками даного каталогу.

Кріплення деталей:

Ручка: гвинти M5 x 40 мм.

Деталі периметральної обв'язки і запірні пластини: самонарізні віконні шурупи, хроматовані 4,0 x 25 мм, альтернативно 3,9 x 26 мм.

Деталі петльової групи: шурупи з потаємною головкою і хрестоподібним шліцом, DIN 7982 3,9 x 32 мм або 3,9 x 38 мм оцинковані, альтернативно хроматовані.

Для цих шурупів обов'язково попереднє свердління. Пробиття отворів замість свердління заборонено. Діаметр свердла для ПВХ-профілів становить 0,7, а для сталевих профілів - 0,8 діаметра шурупа.

Налаштування електро- або пневмошуруповерта: максимальний крутний момент - 2,5 Нм, швидкість обертання - макс. 600 - 1000 об/хв.

У разі недотримання рекомендацій даного каталогу з монтажу та експлуатації, виробник AXOR INDUSTRY не гарантує коректну роботу як окремих деталей, так і системи фурнітури в цілому.

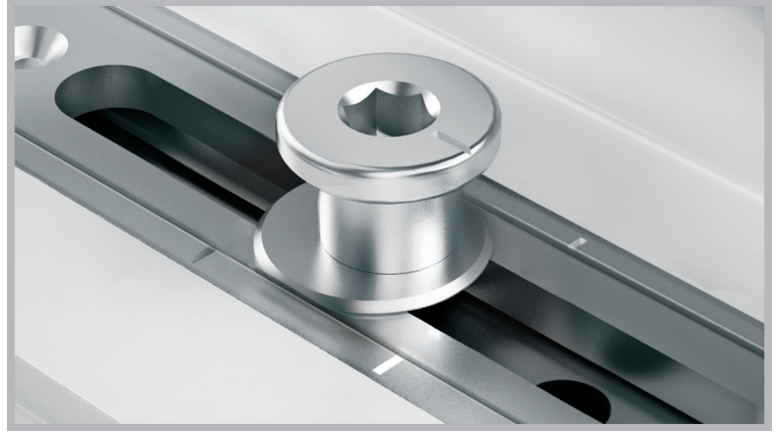
Компанія AXOR INDUSTRY залишає за собою право в процесі подальшого вдосконалення і розвитку вносити технічні зміни в продукт SMART LINE S+, а також змінювати норми упакування.

Розділ ▶ Вступ

■ **Запірні цапфи SMART LINE S+**

Система фурнітури SMART LINE S+ оснащена грибоподібними протизламними цапфами.

Діапазон регулювання запірних цапф складає +/-1 мм.
Діаметр цапф – 11 мм.



■ **Запірні пластини**



■ **Технічні особливості SMART LINE S+**



Застосування ножиць правого і лівого виконання зі збільшенням до 20 мм порогом спрацьовування інтегрованого доводчика стулки.



Ступінчаста фіксація кута відкидання штифта опори нижньої петлі, що запобігає довільній зміні його положення у процесі монтажу.



Оснащення ножиць цапфою, починаючи вже з розміру 600-800 мм.



Наявність на всіх елементах фурнітури фіксаторів для фурнітурного паза, що надають можливість заздалегіть закріпити фурнітуру на стулці і перешкоджають її зсуву від проектного положення при кінцевій фіксації саморізами.



Просте та надійне з'єднання ножиць із середнім запором за допомогою спеціальної кліпси, що робить монтаж більш комфортним.



Надійна фіксація опори верхньої петлі з ножицями рами завдяки спеціальній втулці із високоміцного полімеру, що виключає самовільне роз'єднання елементів.



Оптимізація кількості виробничих операцій на етапі з'єднання ножиць з кутовою передачею – ступеневий різ виключає необхідність рухати слайдер на кутовій передачі, а надійна фіксація елементів забезпечується за допомогою саморіза.



Можливість регулювання прижиму на нижній петлі стулки в діапазоні +/-0,8 мм.



Несучий штифт нижньої петлі стулки (6x26 мм) вироблений із високоміцної сталі і інтегрований у корпус петлі для надання їй додаткової міцності при використанні на важких стулках.



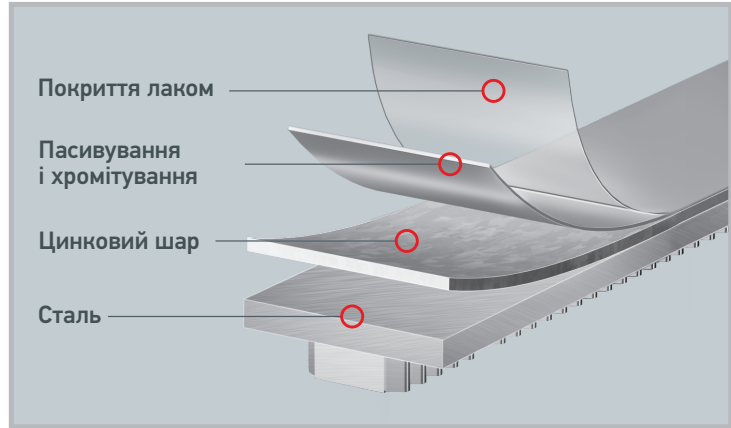
Можливість встановити ступеневе провітрювання на вже змонтованому вікні.

Розділ ► Вступ

■ Захисне покриття SMART LINE S+

Аналогічно всій продукції AXOR INDUSTRY, система фурнітури SMART LINE S+ має необхідний рівень антикорозійної стійкості завдяки спеціальній технології гальванічного цинкування.

Це дає можливість фурнітурі SMART LINE S+ надійно функціонувати і зберігати естетично привабливий зовнішній вигляд протягом усього терміну служби за умови дотримання правил експлуатації і рекомендацій по догляду.



Причини появи корозії на фурнітурі

- 1) Тривалий вплив високої вологості (більше 70%).
- 2) Забруднене промисловими газами повітря, що містить з'єднання різних кислот, і вплив соляних туманів.
- 3) Механічні пошкодження поверхні при монтажі або обслуговуванні, що порушують цілісність поверхні.
- 4) Миючі засоби, що містять у своєму складі луги, кислоти і т.д.
- 5) Часте утворення конденсату на фурнітурі внаслідок різких коливань температури.
- 6) Забруднення будівельними матеріалами, зокрема цементом чи гіпсовою штукатуркою.

Вказівки по зберіганню якості покриття поверхні







- 1) Уникайте потрапляння на фурнітуру будівельних матеріалів (штукатурки, цементу, різних розчинів і будівельного пилу).
- 2) Уникайте впливу на фурнітуру агресивних кислотовмісних парів і соляних туманів.
- 3) Не використовуйте ущільнювачі, що здатні вбирати і утримувати вологу.
- 4) Проводьте очистку фурнітури лише рН-нейтральними засобами у розбавленому вигляді.
- 5) Не допускайте механічних пошкоджень поверхні будівельними, монтажними і мючими інструментами.

Умови зберігання фурнітури

Правила розповсюджуються на зберігання, транспортування, розгрузку і погрузку. При вимушеному транспортуванні просто неба (наприклад, на виробничій території) під час атмосферних опадів використовувати плівку або подібні засоби захисту від вологи. Зберігання дозволяється лише в призначених закритих приміщеннях, не просто неба. Уникати утворення конденсату під час транспортування і зберігання.

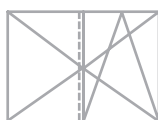
- 1) Завжди тримати упаковки закритими. Завжди закривати (накривати) упаковки, що були відкриті, і не ставити їх безпосередньо на підлогу.
- 2) Транспортування здійснювати лише призначеними для цього транспортними засобами (якщо можливо, на піддонах із стрейчстрічкою).
- 3) Деталі не повинні бути вологими. Упаковка повинна залишатися сухою. (Рекомендовано: температура на складі – 15-25 °С; відносна вологість – менше 50%).
- 4) У разі намокання упаковки виїняти із неї деталі, висушити їх і перевірити на утворення корозії. Упакувати придатні деталі в сухому стані.

■ **Основні позначення**

	максимальна вага стулки в кг		свердло (діаметр)
	шурупи (кількість / розмір)		протизламна запірна цапфа
	норма упаковки (штук)		запирна пластина для штульпа



поворотно-відкидна стулка



штульпове відкривання з основною поворотно-відкидною стулкою



поворотна стулка



фрамуга



поворотно-відкидна стулка для трапецієвидного вікна

■ **Представлення інформації**

Всі артикули в каталозі представлені у літеро-цифровому вигляді. Розшифровку артикулів можна знайти на сторінках 8-9.

Зазначені в каталозі розміри є номінальними і містять загальні допуски.

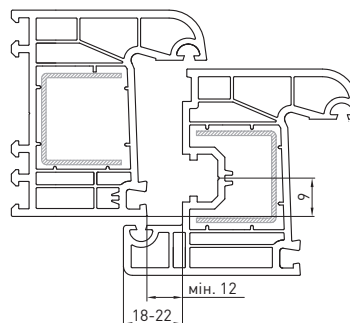
Всі розміри представлені в мм.

Інформацію по обмеженням формату стулок слід брати з діаграм каталогу або з керівництв по монтажу.

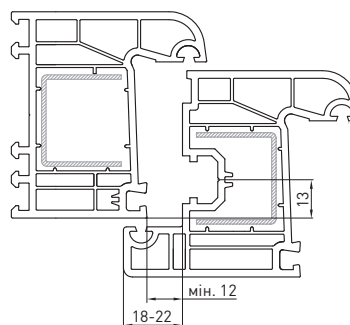
Розділ ▶ Вступ

■ Стулчасті конструкції

Міжфальцевий зазор (A):	мін. 12 мм
Ширина наплав (C):	18 – 22 мм
Зсув осі паза фурнітури (B):	9 мм



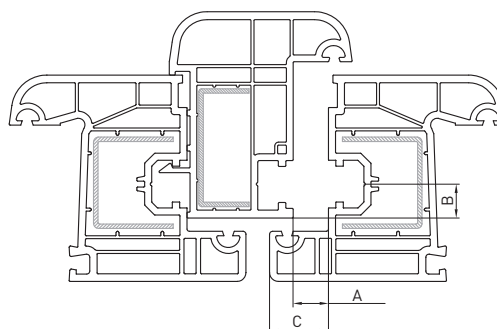
Міжфальцевий зазор (A):	мін. 12 мм
Ширина наплав (C):	18 – 22 мм
Зсув осі паза фурнітури (B):	13 мм



■ Штульпові стулки з протилежним фурнітурним пазом

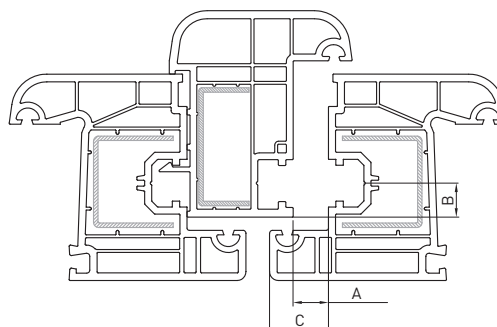
Міжфальцевий зазор (A):	мін. 12 мм
Ширина наплав (C):	18 – 22 мм
Зсув осі паза фурнітури (B):	9 мм

Замикання штульпової стулки за допомогою приводу S1002-XX-N03



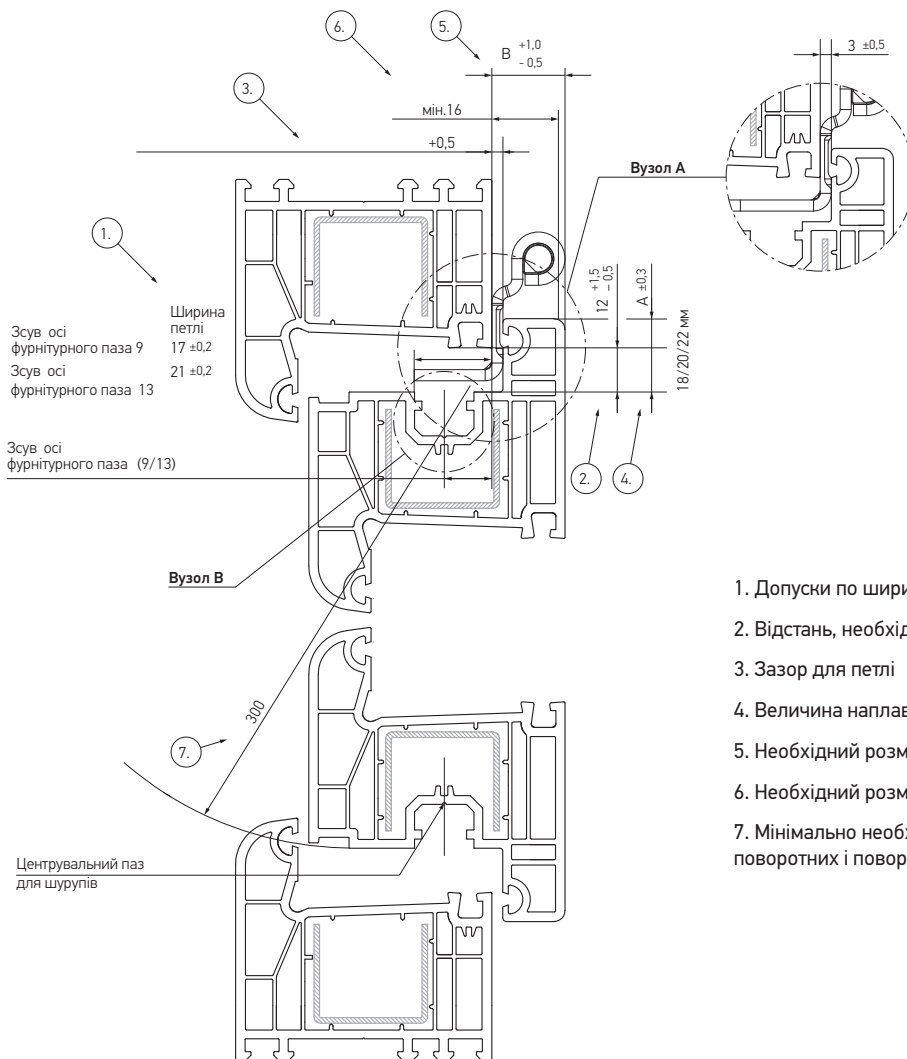
Міжфальцевий зазор (A):	мін. 12 мм
Ширина наплав (C):	18 – 22 мм
Зсув осі паза фурнітури (B):	13 мм

Замикання штульпової стулки за допомогою приводу S1002-XX-N03

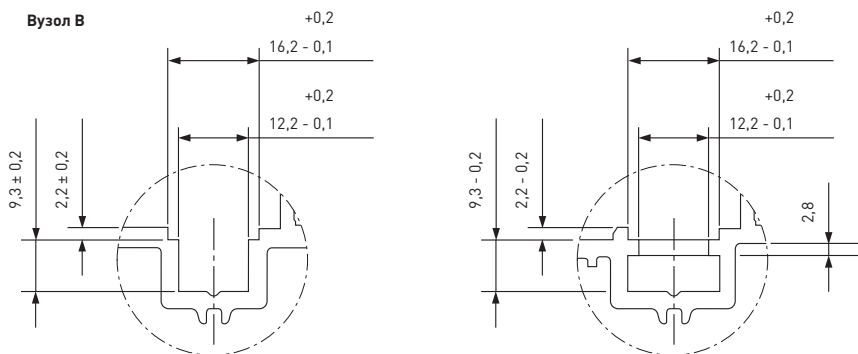


Інформацію щодо деталей, залежних від профілю, дивіться у профільних листах.

Розділ ▶ Вступ



1. Допуски по ширині петлі ножиць щодо осі паза фурнітури
2. Відстань, необхідна для переміщення фурнітури
3. Зазор для петлі
4. Величина наплав
5. Необхідний розмір для регулювання притиску
6. Необхідний розмір для кріплення петлі в наплав
7. Мінімально необхідна відстань для функціонування поворотних і поворотно-відкидних стулків малих розмірів



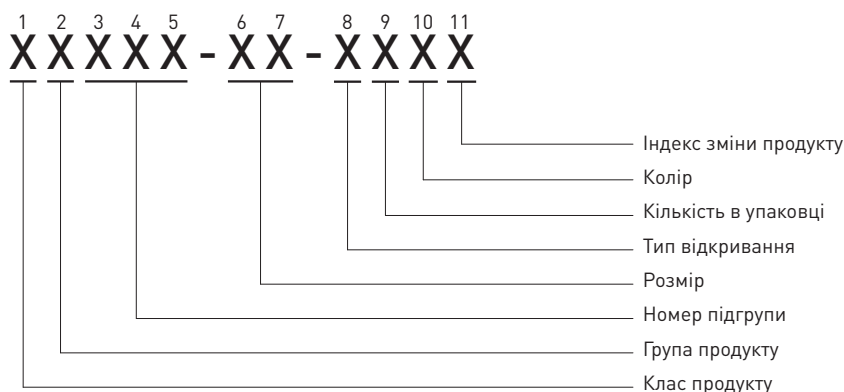
Дотримання розмірів для пластикового профілю згідно RAL станом на лютий 1998 р.

Gütegemeinschaft Schlösser und Beschläge e.V., Offerstr.
12, 42551 Velbert



Розділ ▶ Вступ

■ Структура артикулу



1. Клас продукту (1-й знак)

XXXXX-XX-XXXX

“S” – елемент Smart Line S+

“K” – елемент Komfort Line K-3

“A” – елемент, що використовується з обома системами

2. Група продукту (2-й знак)

X**X**XXX-XX-XXXX

“0” – альтернативне значення

“1” – привода

“2” – кутові передачі

“3” – ножиці

“4” – подовжувачі

“5” – петлі

“6” – запірні, запірно-відкидні пластини і відповідні планки

“7” – запірні пластини та інші аксесуари

“8” – альтернативне значення

“9” – альтернативне значення

3-5. Номер підгрупи (3-й, 4-й і 5-й знаки)

XX**XXX**-XX-XXXX

Додаткова інформація про підгрупу товарів.

Приклад: група “Привода”, підгрупа “привід штульповий”.

6-7. Розмір продукту (6-й і 7-й знаки)

XXXXX-**XX**-XXXX

Важливі розміри продукту, такі як довжина, вісь і т. д.

Розділ ▶ Вступ

**8. Тип відкривання ступки
(8-й знак)**

XXXXX-XX-**X**XXX

"N" – універсальний

"R" – правий

"L" – лівий

**9. Кількість в упаковці
(9-й знак)**

XXXXX-XX-**X**XX

"O" – стандартна
кількість

"B" – 1 шт.

"C" – 2 шт.

"D" – 5 шт.

"E" – 10 шт.

"F" – 20 шт.

"G" – 25 шт.

"H" – 30 шт.

"J" – 40 шт.

"K" – 50 шт.

"L" – 100 шт.

"M" – 125 шт.

"N" – 200 шт.

"P" – 250 шт.

"R" – 400 шт.

"S" – 500 шт.

"T" – 1000 шт.

"V" – 1500 шт.

"W" – 3000 шт.

"Y" – 5000 шт.

"Z" – нестандартна
кількість

**10. Колір і тип покриття
(10-й знак)**

XXXXX-XX-**XX**X

0 – без покриття

1 – білий

2 – коричневий

3 – срібний

4 – шампань

5 – золото

6 – бронза

7 – чорний

8 – стальна
поверхня

9 – спеціальні кольори

Для позначення декількох тонів одного кольору можливе використання подвійного кодування.

Наприклад: 1 – білий колір RAL 9016

1B – білий колір RAL 9010

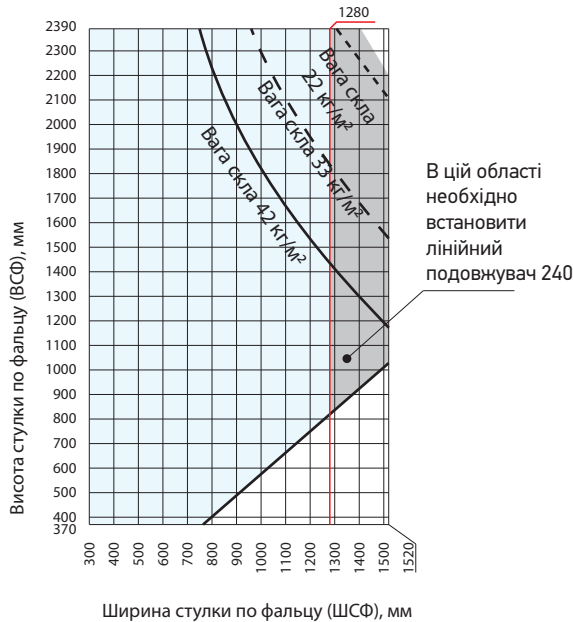
**11. Індекс зміни продукту (A, B, C)
(11-й знак)**

Розділ ▶ Вступ

■ Поворотна та поворотно-відкидна конструкції

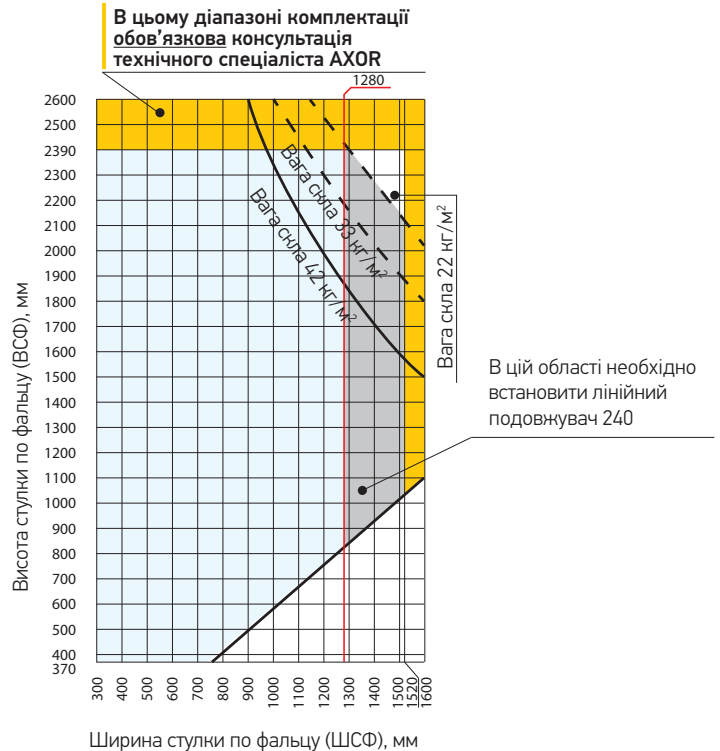


Допустимий розмір стулки
Допустима вага стулки для цього діапазону max 100 кг
1 мм/м² товщини скла = 2,5 кг



Допустимий розмір стулки

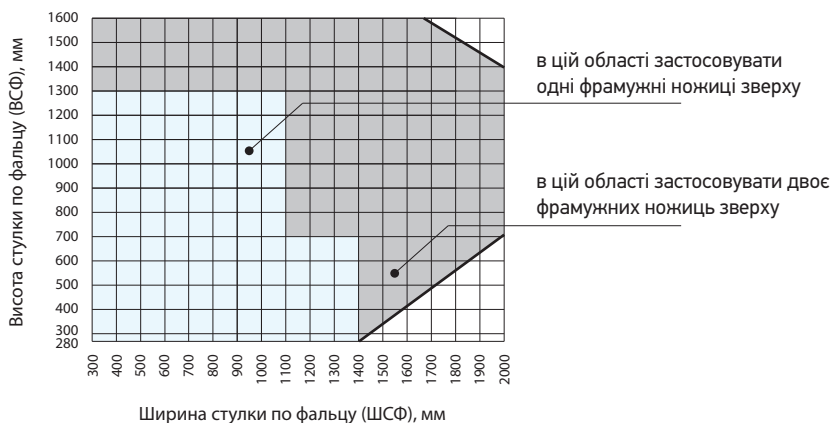
Допустима вага стулки для цього діапазону max 130 кг
1 мм/м² товщини скла = 2,5 кг



■ Відкидна конструкція



Обмеження формату стулки
Максимально допустима вага стулки 50 кг



Розділ ▶ Вступ

■ Умовні позначення, що відповідають за безпеку

Умовне позначення	Значення
	<p>Травмонебезпечність при затисканні різних частин тіла в зазорі між рамою і стулкою</p> <ul style="list-style-type: none"> ■ Не розміщуйте частини тіла між стулкою і рамою вікон і дверей щоб уникнути затискання.
	<p>Травмонебезпечність при випаданні з вікон і балконних дверей</p> <ul style="list-style-type: none"> ■ Будьте обережні під час знаходження біля відкритих вікон і дверей. ■ Не допускайте знаходження маленьких дітей поблизу відкритих вікон та балконних дверей.
	<p>Травмонебезпечність і матеріальний збиток при натиску стулкою на укіс віконного отвору</p> <ul style="list-style-type: none"> ■ Щоб уникнути пошкоджень віконно-дверних конструкцій запобігайте тиску стулки на укіс.
	<p>Травмонебезпечність і матеріальний збиток при виникненні перешкоди в зазорі між стулкою і рамою</p> <ul style="list-style-type: none"> ■ Уникайте потрапляння сторонніх предметів в простір між стулкою і рамою.
	<p>Травмонебезпечність і матеріальний збиток при додатковому навантаженні на стулку</p> <ul style="list-style-type: none"> ■ Щоб уникнути пошкоджень віконно-дверних конструкцій не створюйте додаткове навантаження на стулку.
	<p>Травмонебезпечність при впливі вітру</p> <ul style="list-style-type: none"> ■ Уникайте впливу вітру на відкриту стулку. ■ Замикайте вікна та балконні двері при вітрі і протязі.

■ Сертифікат відповідності згідно ISO 9001:2015

Сертифікат

Норматив перевірки **ISO 9001:2015**
 Реєстр. № сертифікату **01 100 1519050**

Держатель сертифікату: **AXOR**

**«АКСОР ІНДАСТРІ»
 Товариство з Обмеженою Відповідальністю
 Пр. Праці 32
 49041, м. Дніпро
 Україна**

Галузь: **Виробництво і реалізація пристроїв поворотних, відкидних і поворотно – відкидних для віконних та балконних дверних блоків.**

За допомогою аудиту було доведено відповідність вимогам стандарту ISO 9001:2015

Чинність: **Цей сертифікат дійсний з 2021-03-31 по 2024-03-30.**

2021-03-31

Gregorz Gwabka

TÜV Rheinland Cert GmbH
 Am Grauen Stein · 51105 Köln

www.tuv.com

MEMBER OF MULTILATERAL
IAF
RECOGNITION ARRANGEMENT

DAkks
Deutsche
Akkreditierungsstelle
D-ZM-16031-01-00

TÜVRheinland®
Precisely Right.

© TÜV, TÜEV and TÜV are registered trademarks. Utilisation and application requires prior approval.



Розділ ▶ Вступ


■ Сертифікат відповідності згідно ДСТУ Б В. 2.6-29:2008

 ОРГАН З ОЦІНКИ ВІДПОВІДНОСТІ ОС «ПРОМСТАНДАРТ» СЕРТИФІКАТ ВІДПОВІДНОСТІ СЕРТИФИКАТ СООТВЕТСТВИЯ/CERTIFICATE OF CONFORMITY СИСТЕМА СЕРТИФІКАЦІЇ ПРОДУКЦІЇ «ОС «ПРОМСТАНДАРТ»		Серія ВВ
Зареєстровано в Реєстрі органу з оцінки відповідності за № <u>UA.PS.002987-20</u> Registered in the Record of conformity assessment body under		
Термін дії з <u>30 листопада 2020р. до 29 листопада 2022р.</u> Срок действия с Term of validity is from		8302 <small>код УКТ ЗЕД, ТН ЗЕД</small>
Продукція (тип) Продукция (тип) Production (type)	Пристрої поворотні, відкидні і поворотно-відкидні для віконних та балконних блоків TM AXOR системи «SMART LINE S PLUS»	25.72.14 <small>код ДКПП, ОКП</small>
Відповідає вимогам Соответствует требованиям Comply with the requirements		ДСТУ Б В. 2.6-39:2008, п. 5.3 - 5.5, п.п. 5.2.3, 5.2.4, 5.6.1
Виробник (и) продукції Изготовитель (и) продукции Producer (s)		ТОВ «АКСОР ІНДАСТРІ», код ЄДРПОУ 37806217, місцезнаходження юридичної особи: Україна, 49083, м. Дніпро, вул. Собінова, 1; адреса виробництва: Україна, 49041, м. Дніпро, пр. Праці, 32
Сертифікат видано Сертификат выдан Certificate is issued on		ТОВ «АКСОР ІНДАСТРІ», код ЄДРПОУ 37806217, місцезнаходження юридичної особи: Україна, 49083, м. Дніпро, вул. Собінова, 1
Додаткова інформація Дополнительная информация Additional information		Пристрої поворотні, відкидні і поворотно-відкидні для віконних та балконних блоків ТМ AXOR системи «SMART LINE S PLUS», що виготовляються серійно в період з 30.11.2020р. по 29.11.2022р. з урахуванням гарантійного терміну зберігання. Технічний нагляд один раз на рік. Сертифікація продукції проведена за схемою типу 3. Висновок державної санітарно-епідеміологічної експертизи Міністерства охорони здоров'я України від 18.03.2020р. №12.2-18-1/5592. Сертифікат на відповідність ISO 9001:2015 від 31.03.2018р за №011001519050, виданий TÜV Rheinland Cert GmbH, Німеччина
Сертифікат видано органом з оцінки відповідності Сертификат выдан органом по оценке соответствия Certificate is issued by the conformity assessment body		Орган з оцінки відповідності ТОВ «Орган з сертифікації «ПромСтандарт», 49000, м. Дніпро, вул. Старокозацька, 56, к. 2, 3, т. (056) 742-82-39
На підставі На основании On the grounds of		Протокол випробувань № 712с-ВЛ від 30.11.2020р., виданого ВЛ ТОВ «Будіндустрія, ЛТД», юридична адреса: Україна, 69035, м. Запоріжжя, проспект Соборний, будинок 170 Г, квартира 32, акт обстеження виробництва №061/2049С від 30.11.2020р. ТОВ «ОС «ПРОМСТАНДАРТ»
Заступник керівника органу з оцінки відповідності Руководитель органа по оценке соответствия Director of the conformity assessment body		О.І. Пиль підпис ініціали, прізвище
		Чинність сертифікату можна перевірити в Реєстрі Системи органу на сайті promstandart.com.ua або за тел.(056) 742-82-39



■ Сертифікат відповідності згідно QM 328

Zertifikat / Certificate



Zertifikatsnr. / Certificate No.: 228-9003481-1-8

Dreh- und Drehkippsbeschläge für Fenster und Fenstertüren

Turn and tilt-turn hardware for windows and casement doors

Produkt product	AXOR K3, AXOR S PLUS, AXOR Elite Plus
max. Flügelgewicht max. casement weight	130 kg
Einsatzbereich field of application	Systeme mit entsprechender Beschlagaufnahme Systems with suitable hardware groove
Hersteller manufacturer	AXOR Industry 1, Sobinova Str., UA 49083 Dnepropetrovsk
Produktionsstandort production site	AXOR Industry 1, Sobinova Str., UA 49083 Dnepropetrovsk



Mit diesem Zertifikat wird bescheinigt, dass das benannte Bauprodukt den Anforderungen des zugrundeliegenden ift-Zertifizierungsprogramms in der aktuellen Fassung entspricht.

Erstellung von Produktfamilien des aufgeführten Bauproduktes und Erstprüfung durch eine akkreditierte Prüfstelle nach EN 13126-8:2017 unter Berücksichtigung der Anwendungsdiagramme

Einführung und Aufrechterhaltung einer werkseigenen Produktionskontrolle durch den Hersteller

Erstinspektion des Werkes und der werkseigenen Produktionskontrolle durch ift-Q-Zert

kontinuierliche Fremdüberwachung des Werkes und der werkseigenen Produktionskontrolle durch ift-Q-Zert

Dieses Zertifikat wurde erstmals am 21.05.2014 ausgestellt und gilt 5 Jahre, wenn sich zwischenzeitlich die Festlegungen in der oben angeführten technischen Spezifikation oder die Herstellbedingungen im Werk oder in der werkseigenen Produktionskontrolle selbst nicht wesentlich verändert haben.

Das Zertifikat darf nur unverändert vervielfältigt werden. Alle Änderungen der Voraussetzungen für die Zertifizierung sind dem ift-Q-Zert mit den erforderlichen Nachweisen unverzüglich schriftlich anzuzeigen.

Das Unternehmen ist berechtigt, das benannte Bauprodukt gemäß der ift-Zeichensatzung mit dem „ift-zertifiziert“-Zeichen zu kennzeichnen.

Dieses Zertifikat enthält 2 Anlage/n.

This certificate attests that the building product mentioned fulfils the requirements of the underlying ift-certification scheme in its current version.

compilation of product families of the building product listed and initial type-testing by an accredited testing body as per EN 13126:8:2017 based on the application diagrams

implementation and maintenance of a factory production control by the manufacturer

initial inspection of the production site and the factory production control by ift-Q-Zert

continuous third-party control of the production site and the factory production control by ift-Q-Zert

This certificate was first issued on 21.05.2014 and will remain valid for 5 years, as long as neither the conditions laid down in the technical specification listed above nor the manufacturing conditions in the production site nor the factory production control itself are modified significantly.

The reproduction of the certificate without any change from the original is permitted. Any changes to the prerequisites applicable to certification shall be immediately communicated in writing to ift-Q-Zert accompanied by the necessary evidence.

The company is authorized to affix the "ift-certified"-mark to the building product mentioned according to the ift-rules for use of the "ift-certified"-mark.

This certificate contains 2 annexes.

ift Rosenheim
04.10.2019

Gültig bis / Valid until:
20.05.2024



Christian Kehrer
Leiter der ift-Zertifizierungs- und Überwachungsstelle
Head of ift Certification and Surveillance

Prof. Ulrich Weberath
Institutsleiter
Director of Institute

228 9003481


Grundlage(n) / Basis:
ift-Zertifizierungsprogramm für Beschläge
ift-certification scheme for hardware (QM 328)
Ausgabe/ issue 2018


EN 1191
EN 12400
Klasse 2
class 2

Dauerfunktion
resistance to repeated opening and closing

EN ISO 9227
EN 1670
Klasse 5
class 5

Korrosionsschutz
corrosion protection





www.ift-rosenheim.de

ift Rosenheim GmbH Kontakt Prüfung und Kalibrierung – EN ISO/IEC 17025
Theodor-Gietl-Str. 7-9 Tel.: +49 8031 261-0 Inspektion – EN ISO/IEC 17020
D-83026 Rosenheim Fax: +49 8031 261-290 Zertifizierung Produkte – EN ISO/IEC 17065
www.ift-rosenheim.de www.ift-rosenheim.de Zertifizierung Managementsysteme – EN ISO/IEC 17021

Notified Body 0157
PUZ-Stelle: BAY 18

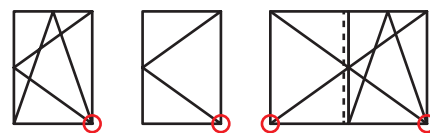

 DAkkS
Deutsche
Akkreditierungsstelle
D-ZE-11349-01-00

SMART LINE **S+**

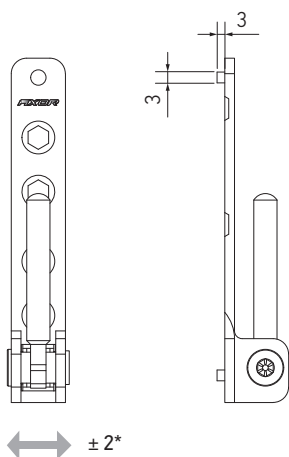
[1]

Петльова група

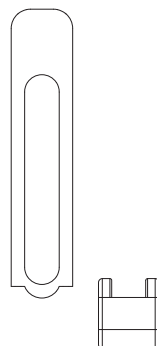
Розділ 1 ▶ Петльова група



■ Опора нижньої петлі 3x3

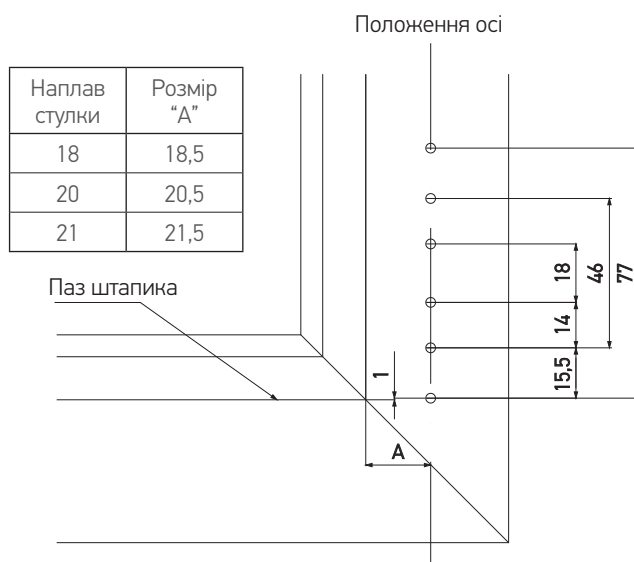


■ Декоративні накладки опори нижньої петлі



- максимальне відкидання штифта – 180 градусів;
- відповідну стулкову петлю дивіться на стор. 17-21;
- декоративні накладки інших кольорів дивіться на стор. 26.

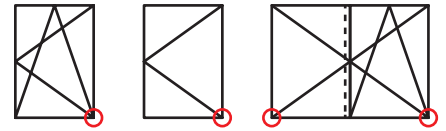
* регулювання по горизонталі, мм.



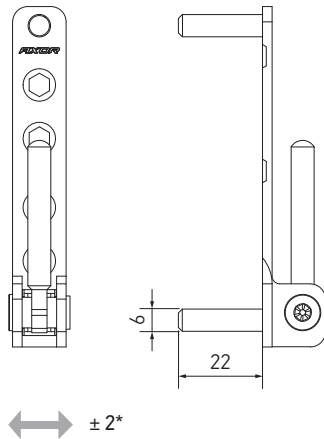
Найменування	A	C	B	kg			Артикул
Опора нижньої петлі 3x3	12	20	—	100	4/3,9x40	250	A5002-00-N03
Декоративна накладка опори нижньої петлі мала	—	—	—	—	—	500	A7007-00-N**
Декоративна накладка опори нижньої петлі довга	—	—	—	—	—	500	A7008-00-N**
Найменування	A	C	B	kg			Артикул
Шаблон для петель рами	12	20	—	—	Ø3	10	A7002-00-N09
Шаблон для петель рами	12	21	—	—	Ø3	10	A7002-20-N09

A - міжфальцевий зазор / C - ширина наплаву/ B - зсув осі фурнітурного паза
 ** - декоративні накладки інших кольорів дивіться на стор. 26

Розділ 1 ▶ Петльова група



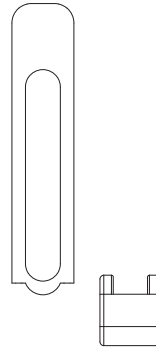
■ Опора нижньої петлі 6x22



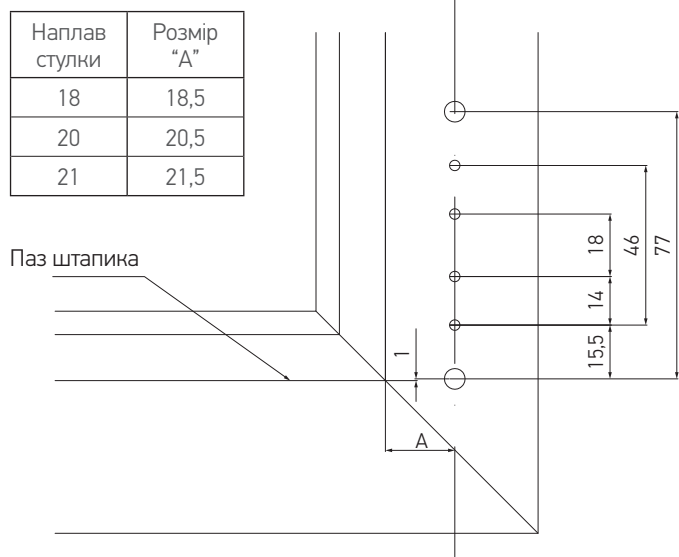
- максимальне відкидання штифта – 180 градусів;
- відповідну стулкову петлю дивіться на стор. 17-21;
- декоративні накладки інших кольорів дивіться на стор. 26.

* регулювання по горизонталі, мм.

■ Декоративні накладки опори нижньої петлі



Положення осі

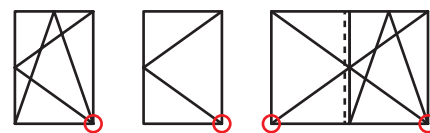


Найменування	A	C	B	kg			Артикул
Опора нижньої петлі 6x22	12	20	—	130	4/3,9x40	250	A5004-00-N03
Декоративна накладка опори нижньої петлі мала	—	—	—	—	—	500	A7007-00-N**
Декоративна накладка опори нижньої петлі довга	—	—	—	—	—	500	A7008-00-N**
Найменування	A	C	B	kg			Артикул
Шаблон для петель рами	12	20	—	—	Ø3/6	10	A7002-10-N09
Шаблон для петель рами	12	21	—	—	Ø3/6	10	A7002-30-N09

A - міжфальцевий зазор / C - ширина наплаву/ B - зсув осі фурнітурного паза

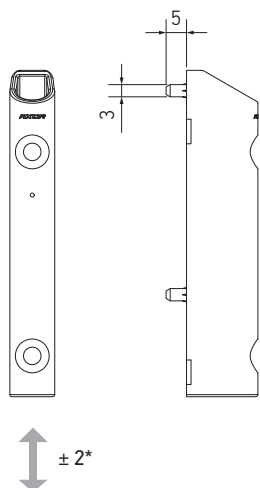
** - декоративні накладки інших кольорів дивіться на стор. 26

Розділ 1 ▶ Петльова група



■ **Нижня петля стулки 3x5**

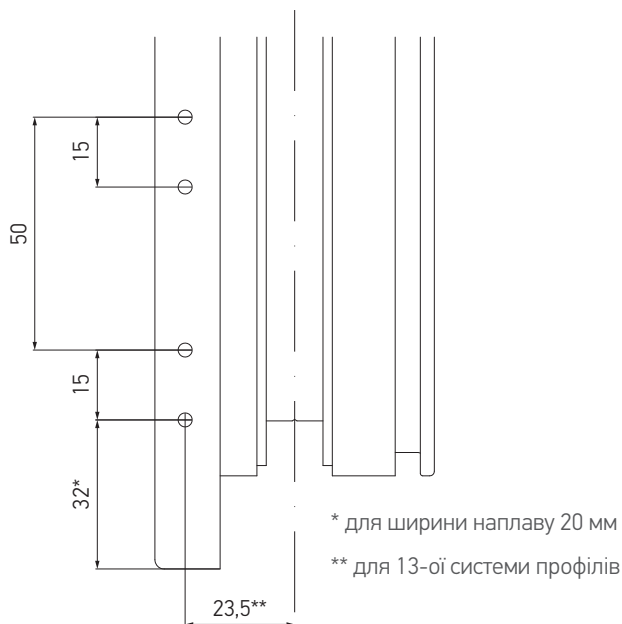
■ **Декоративна накладка нижньої петлі стулки**



- застосовується при ширині наплаву 18-22 мм;
- відповідну опору петлі дивіться на стор. 15-16;
- декоративні накладки інших кольорів дивіться на стор. 26.

* регулювання по вертикалі, мм.

Вісь фурнітурного паза



* для ширини наплаву 20 мм

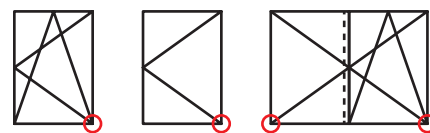
** для 13-ої системи профілів

Найменування	A	C	B	kg			Артикул
Нижня петля стулки 3x5	—	—	—	100	2 / 4x40	250	A5003-00-N03
Декоративна накладка нижньої петлі стулки	—	—	—	—	—	500	A7006-10-N**
Найменування	A	C	B	kg			Артикул
Шаблон для петель стулки	12	20	—	—	Ø3	10	A7003-00-N09
Шаблон для петель стулки	12	21	—	—	Ø3	10	A7003-20-N09

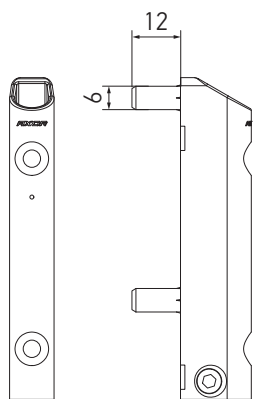
A - міжфальцевий зазор / C - ширина наплаву/ B - зсув осі фурнітурного паза

** - декоративні накладки інших кольорів дивіться на стор. 26

Розділ 1 ▶ Петльова група



■ Нижня петля стулки 6x12



Регулювання на притиск ± 0.8 мм

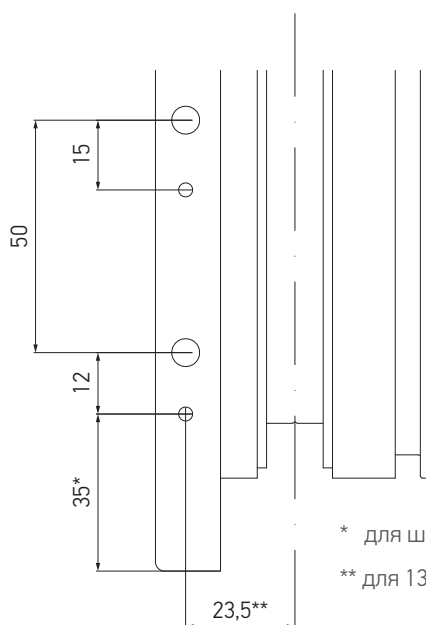
- застосовується при ширині наплаву 18-22 мм;
- відповідну опору петлі дивіться на стор. 15-16;
- декоративні накладки інших кольорів дивіться на стор. 26.

* регулювання по вертикалі, мм.

■ Декоративна накладка нижньої петлі стулки



Вісь фурнітурного паза



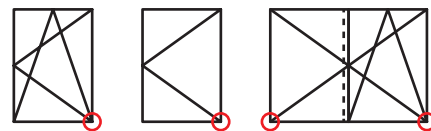
* для ширини наплаву 20 мм

** для 13-ої системи профілів

Найменування	A	C	B	kg			Артикул
Нижня петля стулки 6x12	—	—	—	100	2 / 4x40	250	A5007-00-N03
Декоративна накладка нижньої петлі стулки	—	—	—	—	—	500	A7006-10-N**
Найменування	A	C	B	kg			Артикул
Шаблон для петель стулки	12	20	—	—	Ø3/6	10	A7003-10-N09
Шаблон для петель стулки	12	21	—	—	Ø3/6	10	A7003-30-N09

A - міжфальцевий зазор / C - ширина наплаву/ B - зсув осі фурнітурного паза
** - декоративні накладки інших кольорів дивіться на стор. 26

Розділ 1 ▶ Петльова група



■ Нижня петля стулки 6x16x26

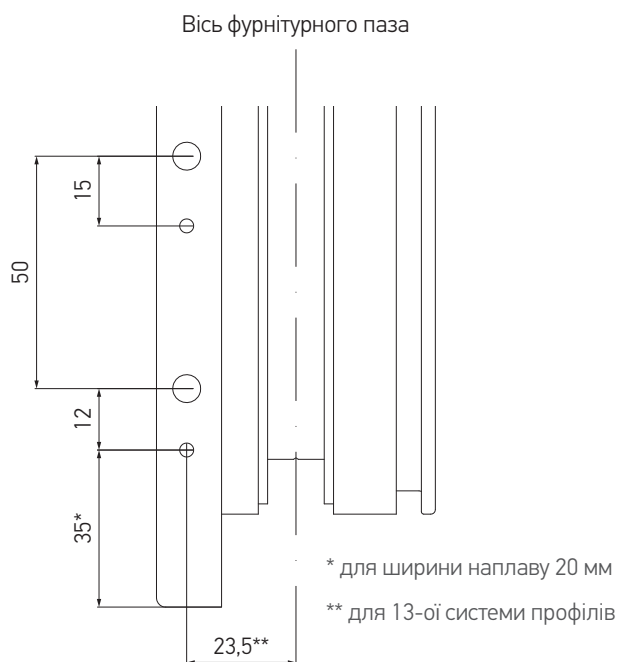


■ Декоративна накладка нижньої петлі стулки



- застосовується при ширині наплаву 18-22 мм;
- відповідну опору петлі дивіться на стор. 15-16;
- декоративні накладки інших кольорів дивіться на стор. 26.

* регулювання по вертикалі, мм.

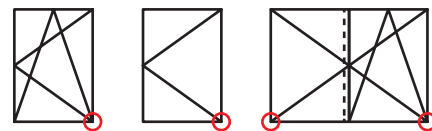


Найменування	A	C	B	kg			Артикул
Нижня петля стулки 6x16x26	—	—	—	130	2 / 4x40	250	A5006-00-N03
Декоративна накладка нижньої петлі стулки	—	—	—	—	—	500	A7006-10-N**
Найменування	A	C	B	kg			Артикул
Шаблон для петель стулки	12	20	—	—	Ø3/6	10	A7003-10-N09
Шаблон для петель стулки	12	21	—	—	Ø3/6	10	A7003-30-N09

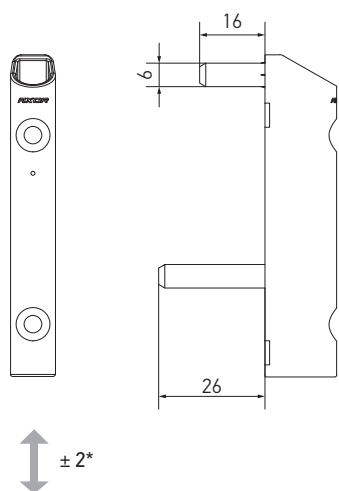
A - міжфальцевий зазор / C - ширина наплаву/ B - зсув осі фурнітурного паза
 ** - декоративні накладки інших кольорів дивіться на стор. 26



Розділ 1 ▶ Петльова група



■ Нижня петля стулки 6x16x26

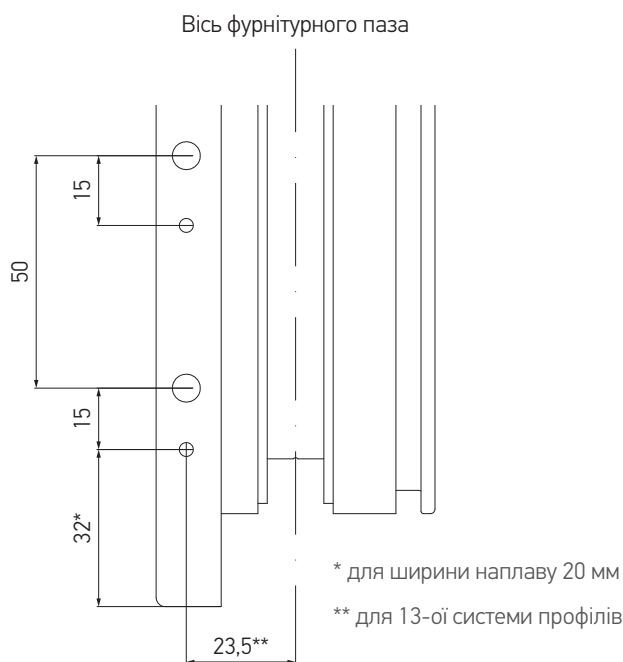


■ Декоративна накладка нижньої петлі стулки



- застосовується при ширині наплаву 18-22 мм;
- відповідну опору петлі дивіться на стор. 15-16;
- декоративні накладки інших кольорів дивіться на стор. 26.

* регулювання по вертикалі, мм.



* для ширини наплаву 20 мм

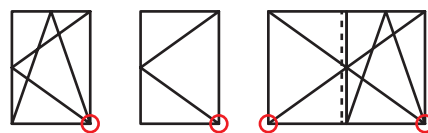
** для 13-ої системи профілів

Найменування	Виконання	A	C	B	kg			Артикул
Нижня петля стулки 6x16x26	L/R	—	—	—	130	2 / 4x40	250	A5008-00-N03
Декоративна накладка нижньої петлі стулки	L/R	—	—	—	—	—	500	A7006-10-N**
Найменування		A	C	B	kg			Артикул
Шаблон для петель стулки		12	20	—	—	Ø3/6	10	A7003-10-N09
Шаблон для петель стулки		12	21	—	—	Ø3/6	10	A7003-30-N09

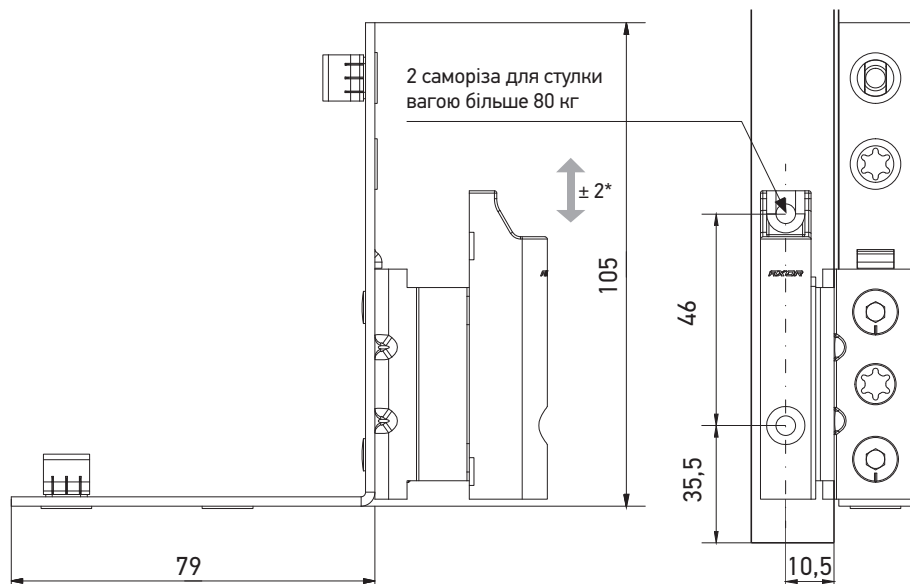
A - міжфальцевий зазор / C - ширина наплаву/ B - зсув осі фурнітурного паза

** - декоративні накладки інших кольорів дивіться на стор. 26

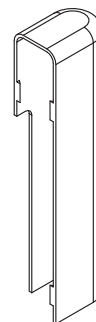
Розділ 1 ▶ Петльова група



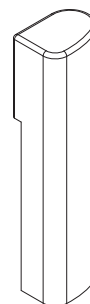
■ **Фальцева петля**



■ **Декоративна накладка фальцевої петлі ступки**



■ **Декоративна накладка фальцевої петлі ступки**

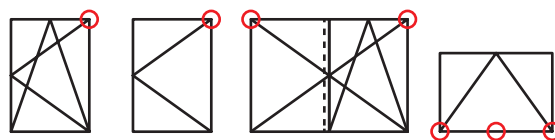


- застосовується при ширині наплаву 18/20 мм;
 - відповідну опору петлі дивіться на стор. 15-16;
 - декоративні накладки інших кольорів дивіться на стор. 26.
- * регулювання по вертикалі, мм

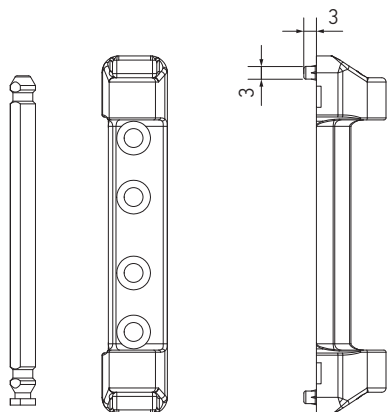
Найменування	Виконання	A	C	B	kg	←	♻️	Артикул
Фальцева петля 20/9 ліва/права	L/R	12	20	9	130	7	50	A5009-09-L/R03
Фальцева петля 18/9 ліва/права	L/R	12	18	9	100	7	50	A5010-09-L/R03
Фальцева петля 20/13 ліва/права	L/R	12	20	13	130	7	50	A5009-13-L/R03
Фальцева петля 18/13 ліва/права	L/R	12	20	13	130	7	50	A5010-13-L/R03
Декоративна накладка фальцевої петлі ступки, ліва	L	—	—	—	—	—	500	A7009-00-L**
Декоративна накладка фальцевої петлі ступки, права	R	—	—	—	—	—	500	A7009-00-R**
Декоративна накладка фальцевої петлі ступки, ліва	L	—	—	—	—	—	500	A7085-00-L**
Декоративна накладка фальцевої петлі ступки, права	R	—	—	—	—	—	500	A7085-00-R**

A - міжфальцевий зазор / C - ширина наплаву/ B - зсув осі фурнітурного паза
 ** - декоративні накладки інших кольорів дивіться на стор. 26.

Розділ 1 ▶ Петльова група



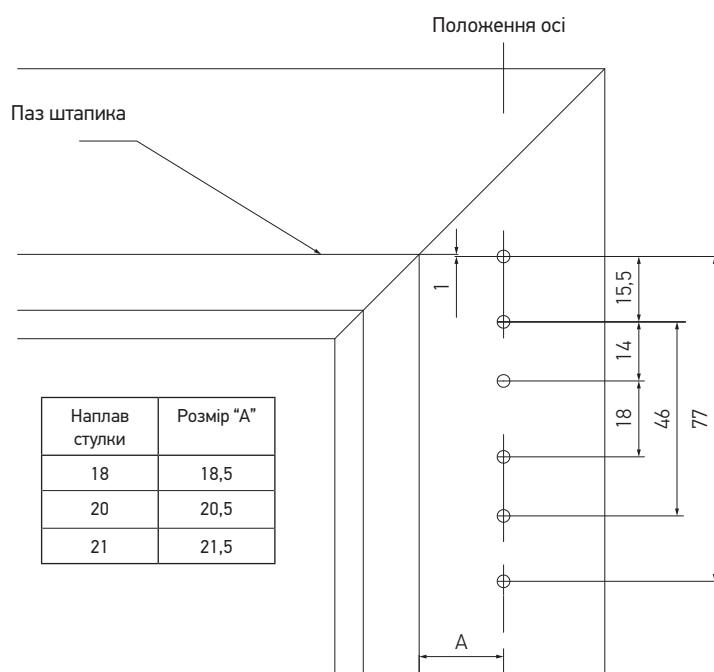
■ Опора верхньої петлі 3x3



■ Декоративні накладки опори верхньої петлі



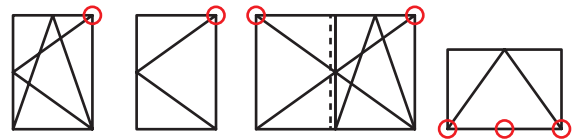
- відповідні ножиці рами дивіться на стор. 47-49, 51;
- декоративні накладки інших кольорів дивіться на стор. 26;
- штифт входить у комплект.



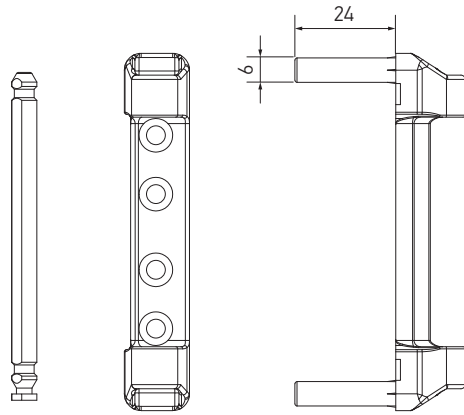
Найменування	A	C	B	kg			Артикул
Опора верхньої петлі 3x3	12	20	9/13	100	4 / 3,9x40	250	A5001-00-N03
Декоративна накладка опори верхньої петлі	—	—	—	—	—	500	A7005-10-N**
Найменування	A	C	B	kg			Артикул
Шаблон для петель рами	12	20	—	—	Ø3	10	A7002-00-N09
Шаблон для петель рами	12	21	—	—	Ø3	10	A7002-20-N09

A - міжфальцевий зазор / C - ширина наплаву/ B - зсув осі фурнітурного паза
 ** - декоративні накладки інших кольорів дивіться на стор. 26

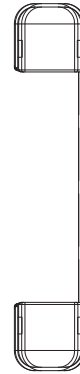
Розділ 1 ▶ Петльова група



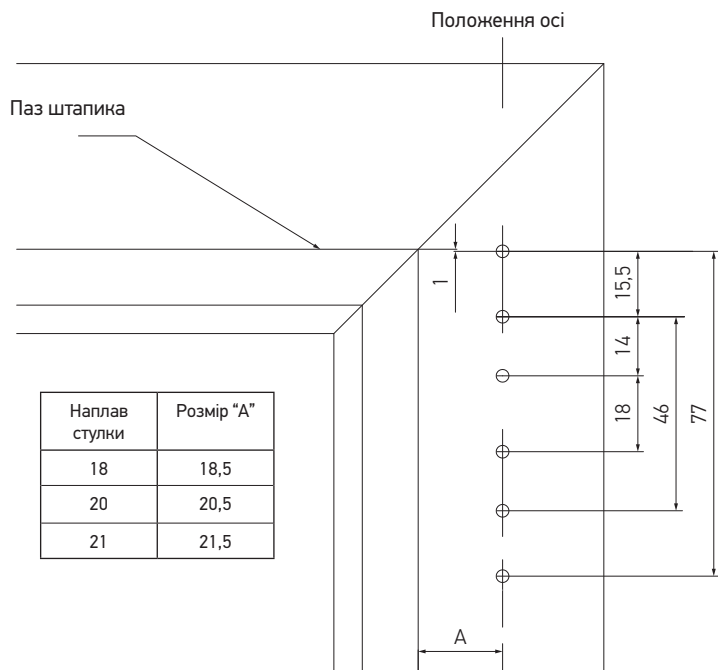
■ **Опора верхньої петлі 6x24**



■ **Декоративні накладки опори верхньої петлі**



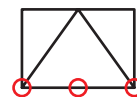
- відповідні ножиці рами дивіться на стор. 47-49, 51;
- декоративні накладки інших кольорів дивіться на стор. 26;
- штифт входить у комплект .



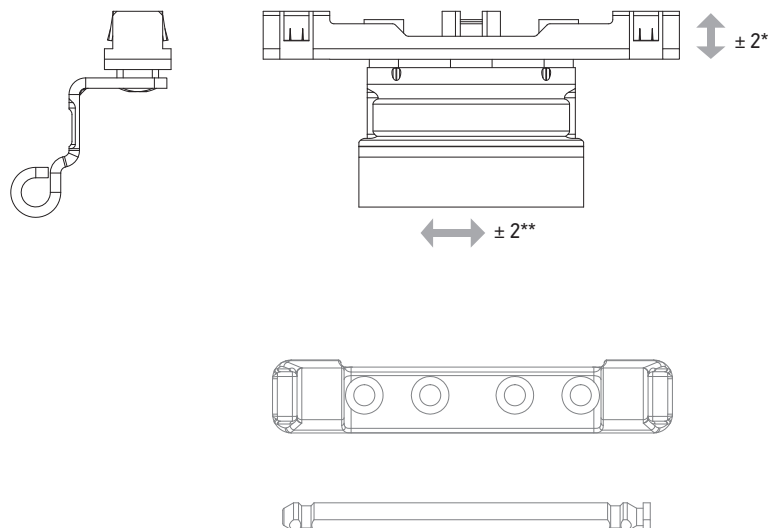
Найменування	A	C	B	kg			Артикул
Опора верхньої петлі 6x24	12	20	9/13	130	4 / 3,9x40	250	A5005-00-N03
Декоративна накладка опори верхньої петлі	—	—	—	—	—	500	A7005-10-N**
Найменування	A	C	B	kg			Артикул
Шаблон для петель рами	12	20	—	—	Ø3/6	10	A7002-10-N09
Шаблон для петель рами	12	21	—	—	Ø3/6	10	A7002-30-N09

A - міжфальцевий зазор / C - ширина наплав/ B - зсув осі фурнітурного паза
 ** - декоративні накладки інших кольорів дивіться на стор. 26

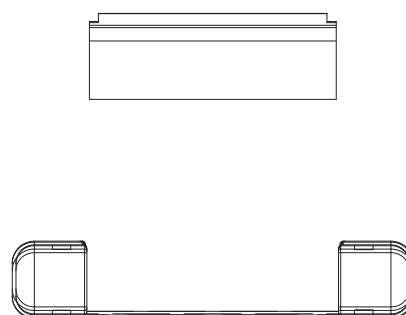
Розділ 1 ▶ Петльова група



■ Фрамужна петля



■ Декоративна накладка ножичної петлі



■ декоративні накладки інших кольорів дивіться на стор. 26;

* регулювання по висоті, мм

** регулювання по горизонталі, мм

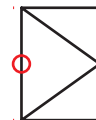
Найменування	A	C	B	kg			Артикул
Фрамужна петля 12/20-13	12	20	13	50*	2 / 4x25	100	A7014-13-N03
Фрамужна петля 12/20-9	12	20	9	50*	2 / 4x25	100	A7014-09-N03
Найменування	A	C	B	kg			Артикул
Декоративна накладка ножичної петлі	—	—	—	—	—	500	A7004-10-N**

A - міжпальцевий зазор / C - ширина наплаву / B - зсув осі фурнітурного паза

* - для комплекту із двох петель

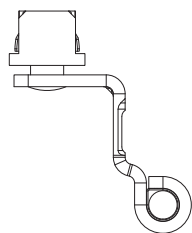
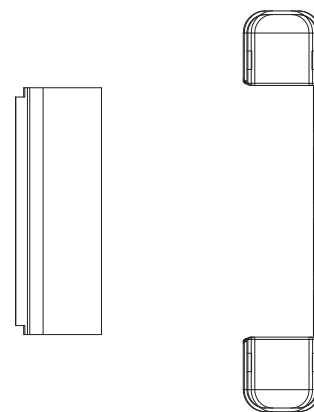
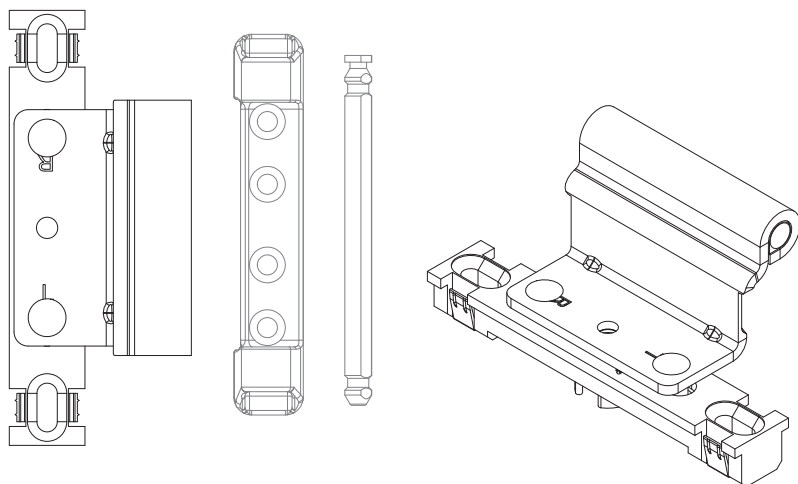
** - декоративні накладки інших кольорів дивіться на стор. 26

Розділ 1 ▶ Петльова група



■ Середня петля

■ Декоративна накладка
ножичної петлі



▪ декоративні накладки інших кольорів дивіться на стор. 26;








Найменування	A	C	B	kg			Артикул
Середня петля 12/20-9	12	20	9	50*	2 / 4x25	100	A7030-09-N03
Середня петля 12/20-13	12	20	13	50*	2 / 4x25	100	A7030-13-N03
Найменування	A	C	B	kg			Артикул
Декоративна накладка ножичної петлі	—	—	—	—	—	500	A7004-10-N**

A - міжпальцевий зазор / C - ширина наплаву/ B - зсув осі фурнітурного паза

* - для комплекту із двох петель

** - декоративні накладки інших кольорів дивіться на стор. 26

Розділ 1 ▶ Петльова група
■ Декоративні накладки

Найменування	Ескіз	Колір		Артикул
Декоративна накладка ножичної петлі		Білий RAL 9016	500	A7004-10-N01
		Коричневий RAL 8022	500	A7004-10-N02
		Срібло F1	500	A7004-10-N03
		Кремовий RAL 9001	500	A7004-10-N04
		Золото F3	500	A7004-10-N05
		Бронза F4	500	A7004-10-N06
		Чорний RAL 9005	500	A7004-10-N07
Декоративна накладка опори верхньої петлі		Білий RAL 9016	500	A7005-10-N01
		Коричневий RAL 8022	500	A7005-10-N02
		Срібло F1	500	A7005-10-N03
		Кремовий RAL 9001	500	A7005-10-N04
		Золото F3	500	A7005-10-N05
		Бронза F4	500	A7005-10-N06
		Чорний RAL 9005	500	A7005-10-N07
Декоративна накладка нижньої петлі ступки		Білий RAL 9016	500	A7006-10-N01
		Коричневий RAL 8022	500	A7006-10-N02
		Срібло F1	500	A7006-10-N03
		Кремовий RAL 9001	500	A7006-10-N04
		Золото F3	500	A7006-10-N05
		Бронза F4	500	A7006-10-N06
		Чорний RAL 9005	500	A7006-10-N07
Декоративна накладка опори нижньої петлі мала		Білий RAL 9016	500	A7007-00-N01
		Коричневий RAL 8022	500	A7007-00-N02
		Срібло F1	500	A7007-00-N03
		Кремовий RAL 9001	500	A7007-00-N04
		Золото F3	500	A7007-00-N05
		Бронза F4	500	A7007-00-N06
		Чорний RAL 9005	500	A7007-00-N07
Декоративна накладка опори нижньої петлі довга		Білий RAL 9016	500	A7008-00-N01
		Коричневий RAL 8022	500	A7008-00-N02
		Срібло F1	500	A7008-00-N03
		Кремовий RAL 9001	500	A7008-00-N04
		Золото F3	500	A7008-00-N05
		Бронза F4	500	A7008-00-N06
		Чорний RAL 9005	500	A7008-00-N07
Декоративна накладка фальцевої петлі ступки		Білий RAL 9016	500	A7009-00-L01/R01
		Коричневий RAL 8022	500	A7009-00-L02/R02
		Срібло F1	500	A7009-00-L03/R03
		Кремовий RAL 9001	500	A7009-00-L04/R04
		Золото F3	500	A7009-00-L05/R05
		Бронза F4	500	A7009-00-L06/R06
		Чорний RAL 9005	500	A7009-00-L07/R07
Декоративна накладка фальцевої петлі ступки		Білий RAL 9016	500	A7085-00-L01/R01
		Коричневий RAL 8022	500	A7085-00-L02/R02
		Срібло F1	500	A7085-00-L03/R03
		Кремовий RAL 9001	500	A7085-00-L04/R04
		Золото F3	500	A7085-00-L05/R05
		Бронза F4	500	A7085-00-L06/R06
		Чорний RAL 9005	500	A7085-00-L07/R07

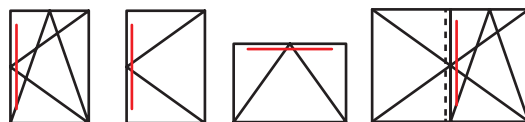
[2]

SMART LINE **S+**

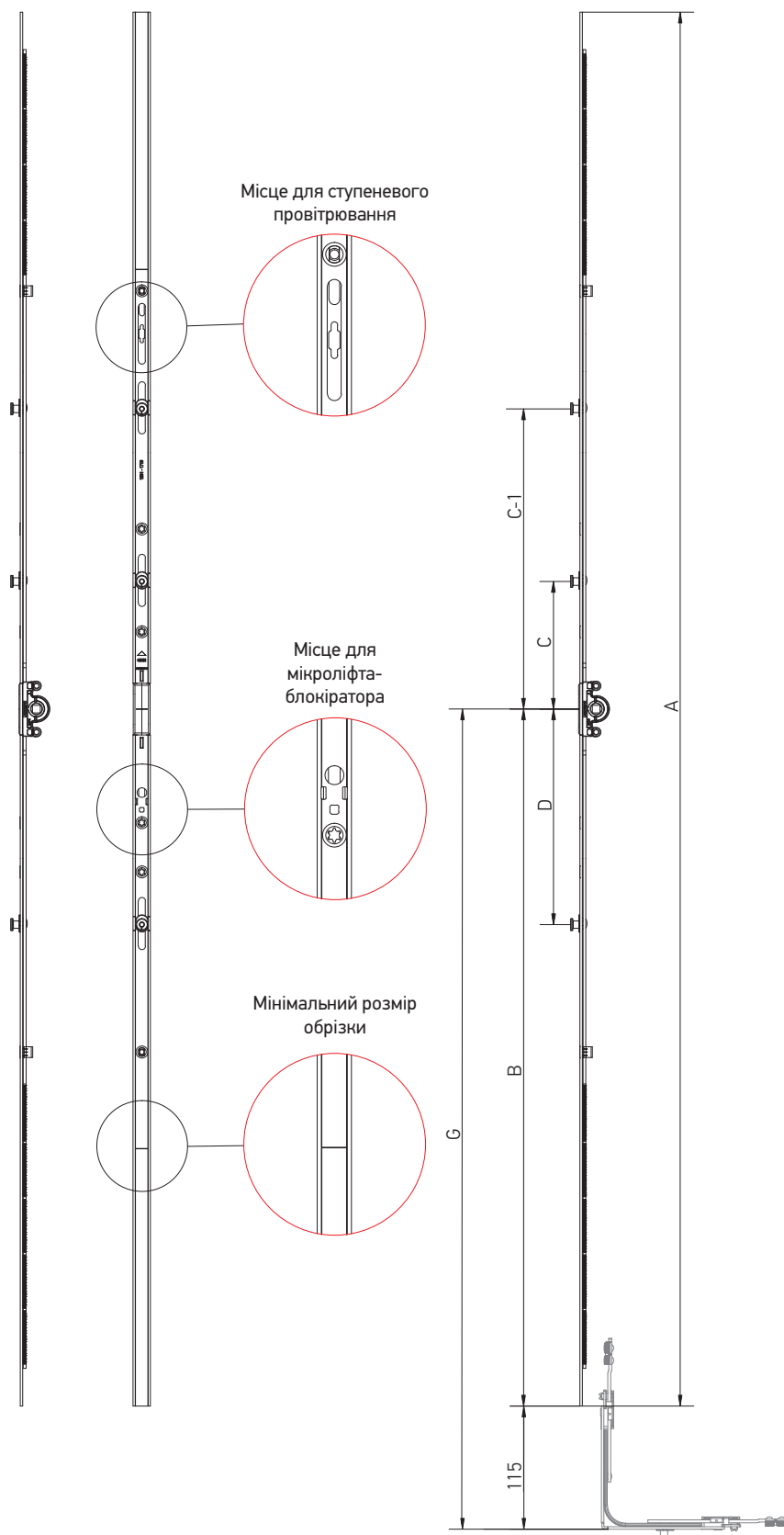
Приводи

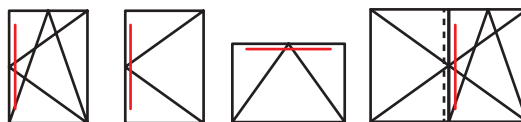


Розділ 2 ▶ Приводи



■ Привід поворотно-відкидний, положення ручки центральне



Розділ 2 ▶ Приводи

■ Привід поворотно-відкидний, положення ручки центральне

Найменування	ВCF (мм)	Розміри									Артикул
		G	A	B	C	C-1	D				
Привід 0, L=320, 450-550*	450-550	225-275	320	160	0	0	0	0	0	25	S1001-02-N03
Привід 1, L=520, 551-750*	551-750	275-375	520	260	0	0	0	0	2	25	S1001-04-N03
Привід 2, L=1000, 751-1230, 1 ML	751-1230	375-615	1000	500	120	0	0	1	4	25	S1001-09-N03
Привід 3, L=1200, 950-1430, 1 ML**	950-1430	475-715	1200	600	120	0	0	1	5	25	S1001-11-N03
Привід 4, L=1480, 1231-1710, 2 ML**	1231-1710	615-855	1480	740	120	0	290	2	6	25	S1001-15-N03
Привід 5, L=1680, 1431-1910, 2 ML**	1431-1910	715-955	1680	840	265	0	390	2	7	10	S1001-16-N03
Привід 6, L=2160, 1911-2390, 3 ML**	1911-2390	955-1195	2160	1080	120	595	490	3	11	10	S1001-21-N03

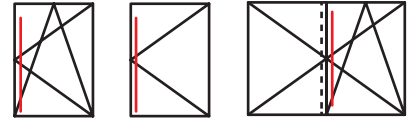
* немає посадкового отвору під мікроліфт-блокіратор;

** є місце для ступеневого провітрювання;

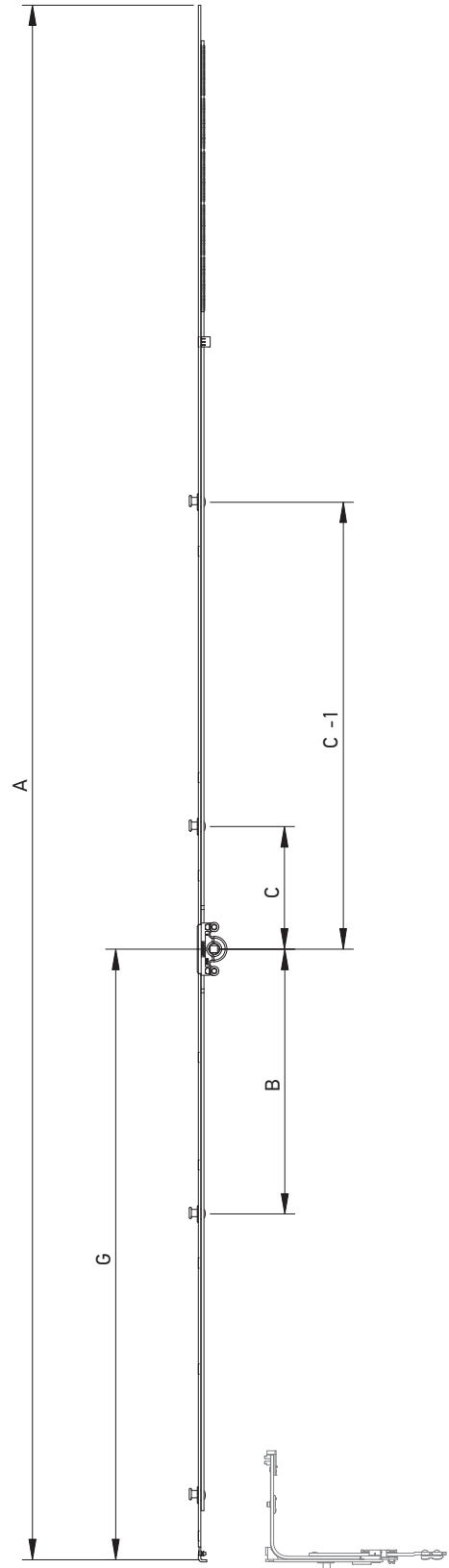
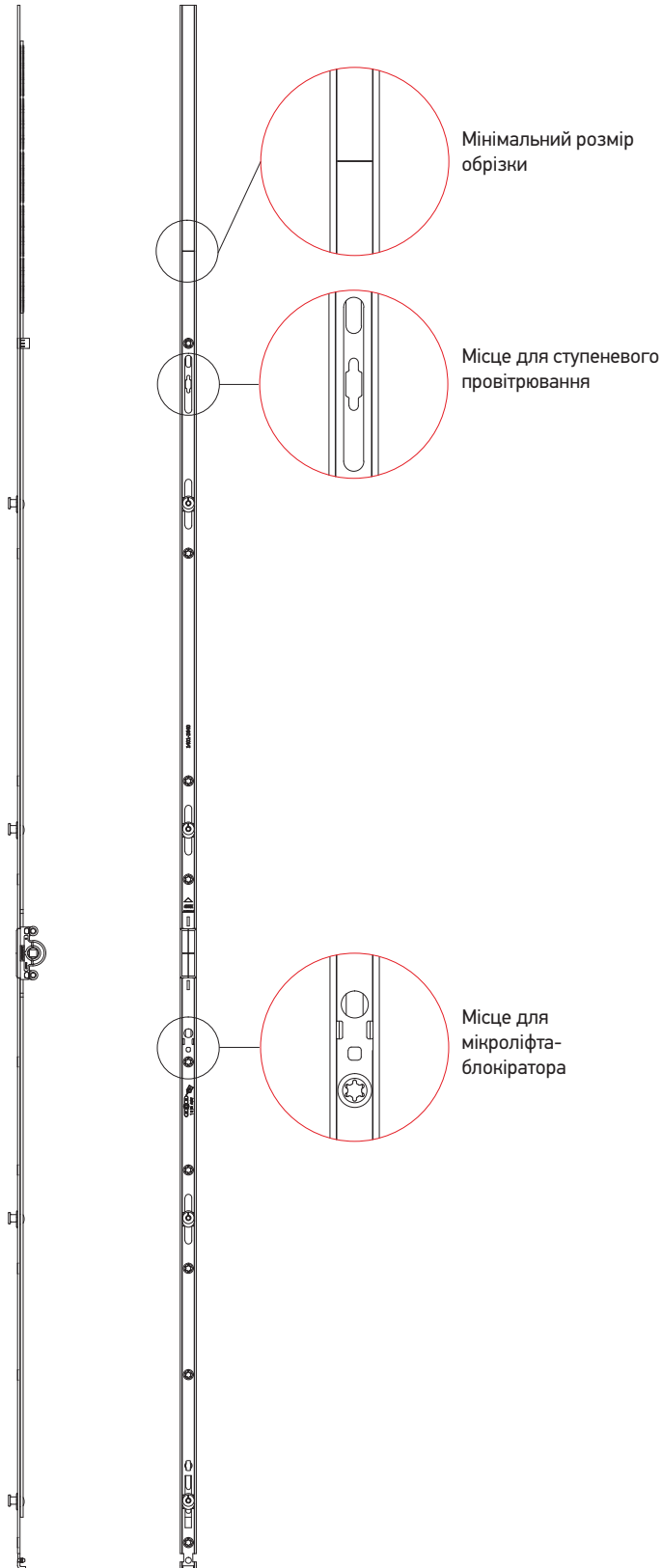
- положення ручки змінне/центральне;

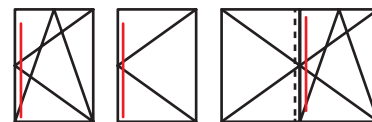
- дорнмасс 15 мм.

Розділ 2 ▶ Приводи



■ Привід поворотно-відкидний константний



Розділ 2 ▶ Приводи

■ Привід поворотно-відкидний константний

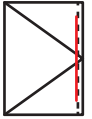
Найменування	ВСФ (мм)	Розміри								Артикул
		G	A	B	C	C-1				
Константний привід 1, L=385, G=175, 400-500*	400-500	175	385	-	-	-	0	2	20	S1003-03-N03
Константний привід 2, L=565, G=200, 480-680*	480-680	200	565	-	-	-	0	3	20	S1003-05-N03
Константний привід 3, L=805, G=300, 681-920	681-920	300	805	-	120	-	1	5	20	S1003-08-N03
Константний привід 4, L=1045, G=450, 921-1160	921-1160	450	1045	-	120	-	1	5	20	S1003-10-N03
Константний привід 5, L=1285, G=600, 1161-1400**	1161-1400	600	1285	-	120	-	1	7	20	S1003-12-N03
Константний привід 6, L=1525, G=600, 1401-1640**	1401-1640	600	1525	-	120	438	2	8	20	S1003-15-N03
Константний привід 7, L=1765, G=600, 1641-1880**	1641-1880	600	1765	-	120	643	2	9	10	S1003-17-N03
Константний привід 8, L=1765, G=1000, 1641-1880**	1641-1880	1000	1765	280	263	-	2	10	10	S1003-18-N03
Константний привід 9, L=2005, G=1000, 1881-2120**	1881-2120	1000	2005	280	387	-	2	11	10	S1003-20-N03
Константний привід 10, L=2245, G=1000, 2121-2360**	2121-2360	1000	2245	280	120	723	3	13	10	S1003-22-N03

* немає посадкового місця для опори мікроліфта - блокіратора

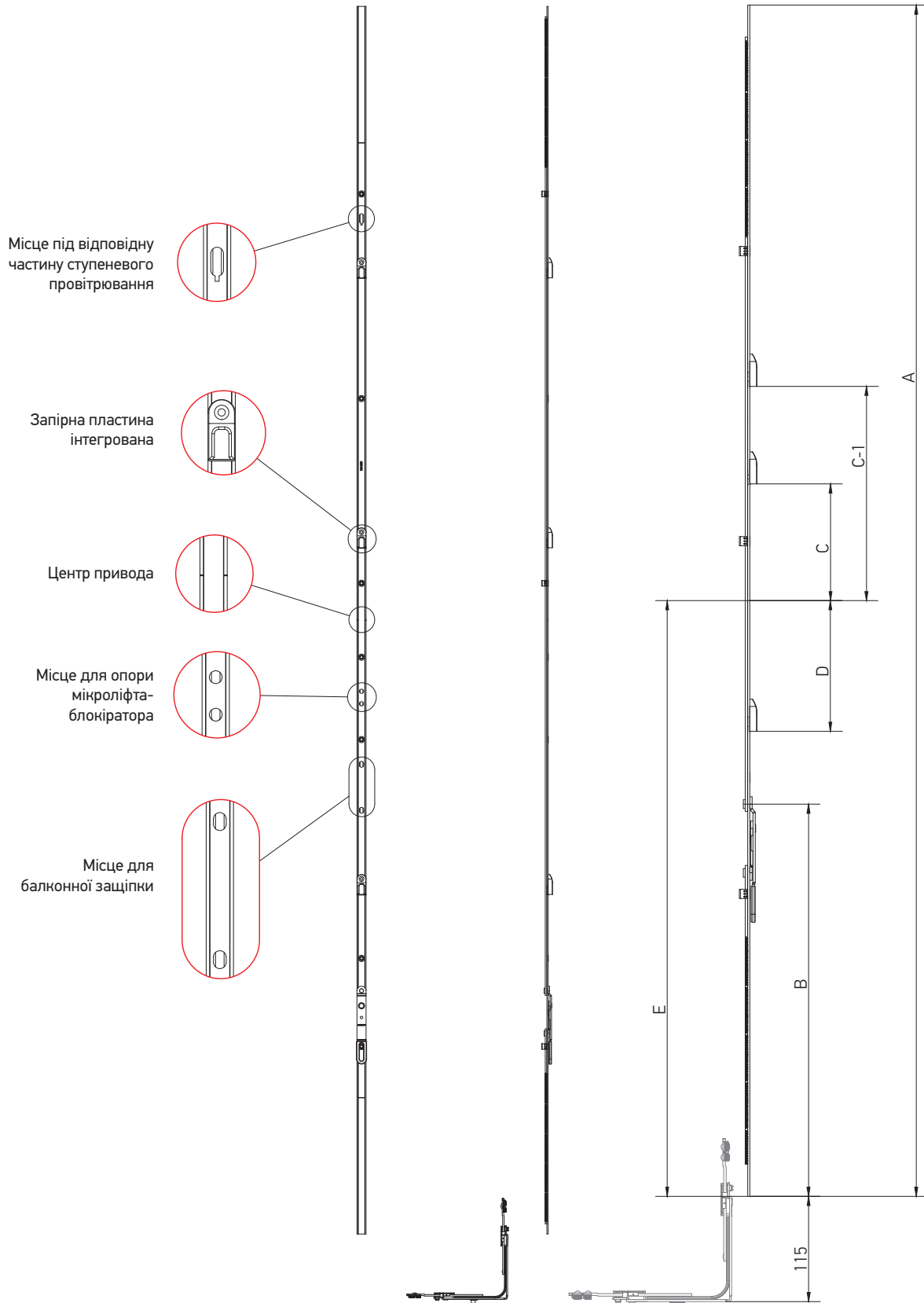
** є місце для ступеневого провітрювання;

- дорнмасс 15 мм.

Розділ 2 ▶ Приводи






■ Штульповий привід з протиходом для центрального положення ручки на основній стулці



Розділ 2 ▶ Приводи

■ Штульповий привід для центрального положення ручки на основній стулці

Найменування	ВСО (мм)	Розміри									Артикул
		A	B	C	D	C-1	E				
Штульповий привід 1 L=520, 551-750*	551-750	520	225	0	0	0	260	0	2	25	S1002-05-N03
Штульповий привід 2 L=720, 751-950**	751-950	720	428	129,5	0	0	360	1	2	25	S1002-07-N03
Штульповий привід 3 L=1200, 951-1430**	951-1430	1200	428	129,5	0	0	600	1	3	25	S1002-12-N03
Штульповий привід 4 L=1680, 1431-1910** (***)	1431-1910	1680	428	274,5	380,5	0	840	2	4	10	S1002-17-N03
Штульповий привід 5 L=2160, 1911-2390** (***)	1911-2390	2160	428	129,5	480,5	604,5	1080	3	6	10	S1002-22-N03

* немає посадкового місця для опори мікроліфта - блокіратора

** є місце для ступеневого провітрювання

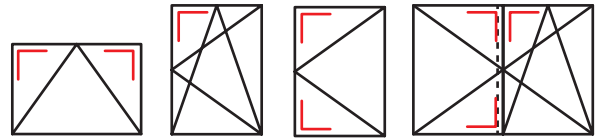
*** є місце для балконної защіпки

[3]

SMART LINE **S+**

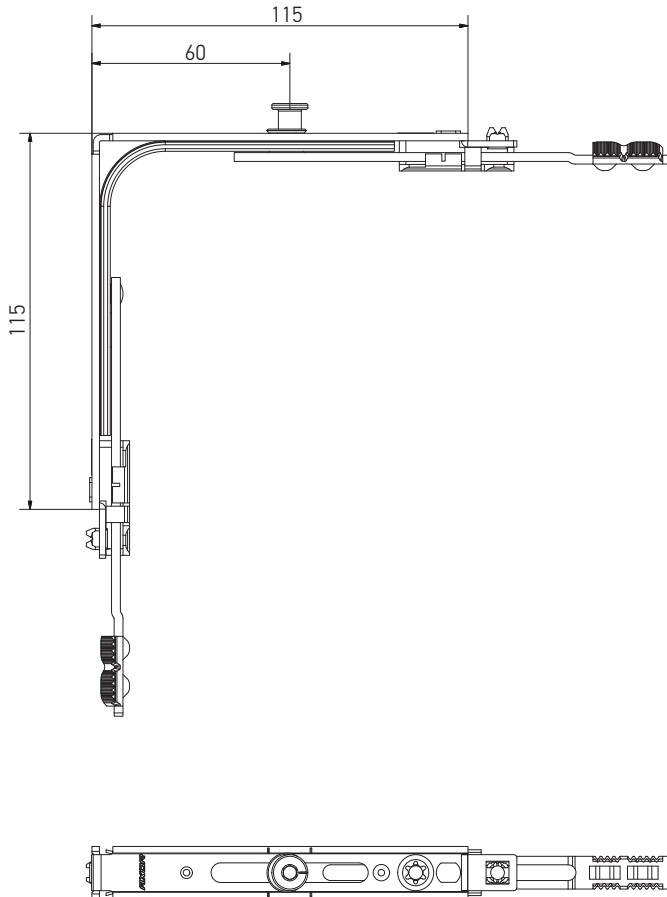
Кутові передачі / Середні запори / Подовжувачі

Розділ 3 ▶ Кутові передачі / Середні запори /
Подовжувачі



■ **Кутова передача стандарт**

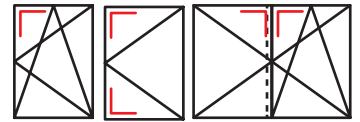
- Рекомендовано



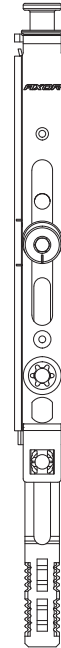
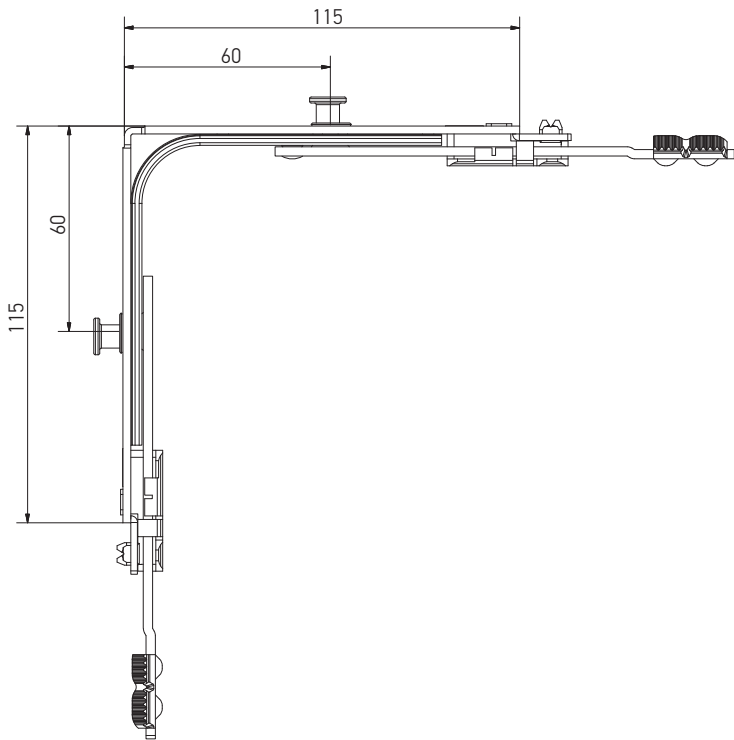
Найменування	Область застосування					Артикул
	ШСФ (мм)	ВСФ (мм)				
Кутова передача стандарт	400-1280	450-2390	1	4	50	S2001-00-N03



Розділ 3 ▶ Кутові передачі / Середні запори / Подовжувачі

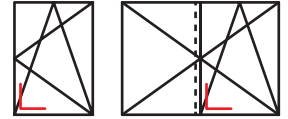


■ Кутова передача з 2-ма цапфами

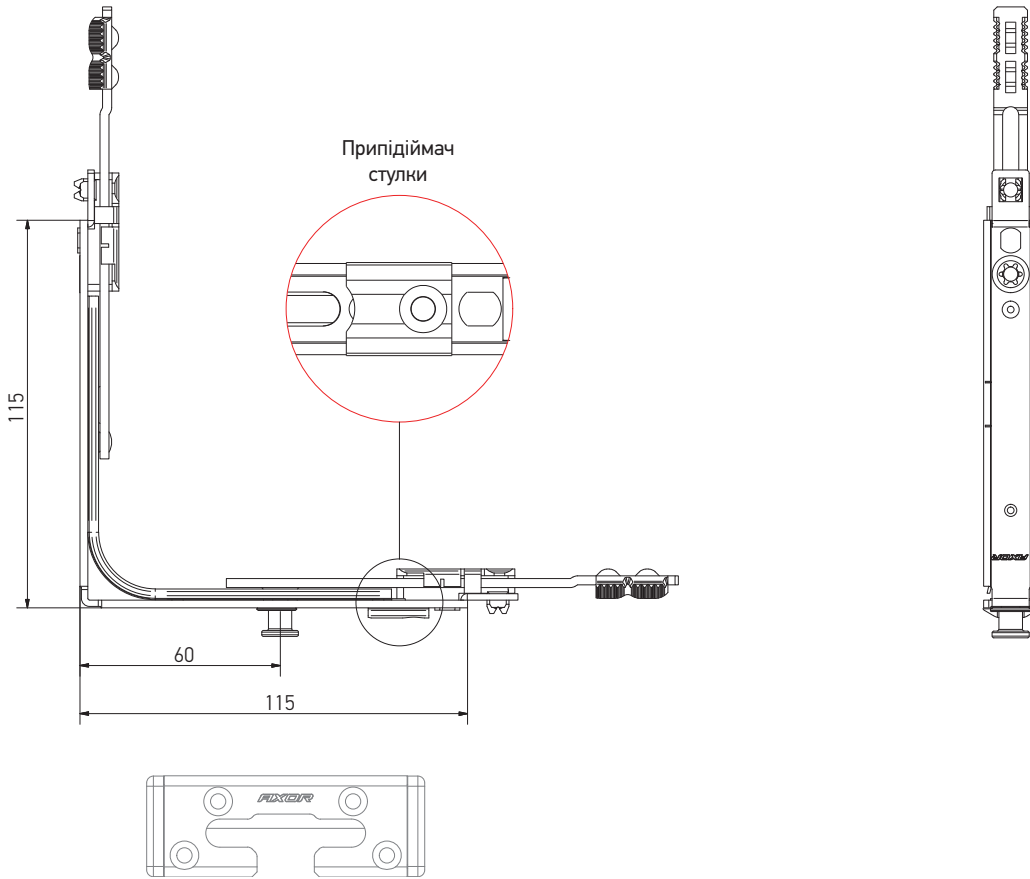


Найменування	Область застосування					Артикул
	ШСФ (мм)	ВСФ (мм)				
Кутова передача з 2-ма цапфами	400-1280	450-2390	2	4	50	S2002-00-N03

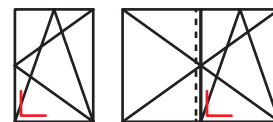
Розділ 3 ▶ Кутові передачі / Середні запори / Подовжувачі



■ Кутова передача нижня

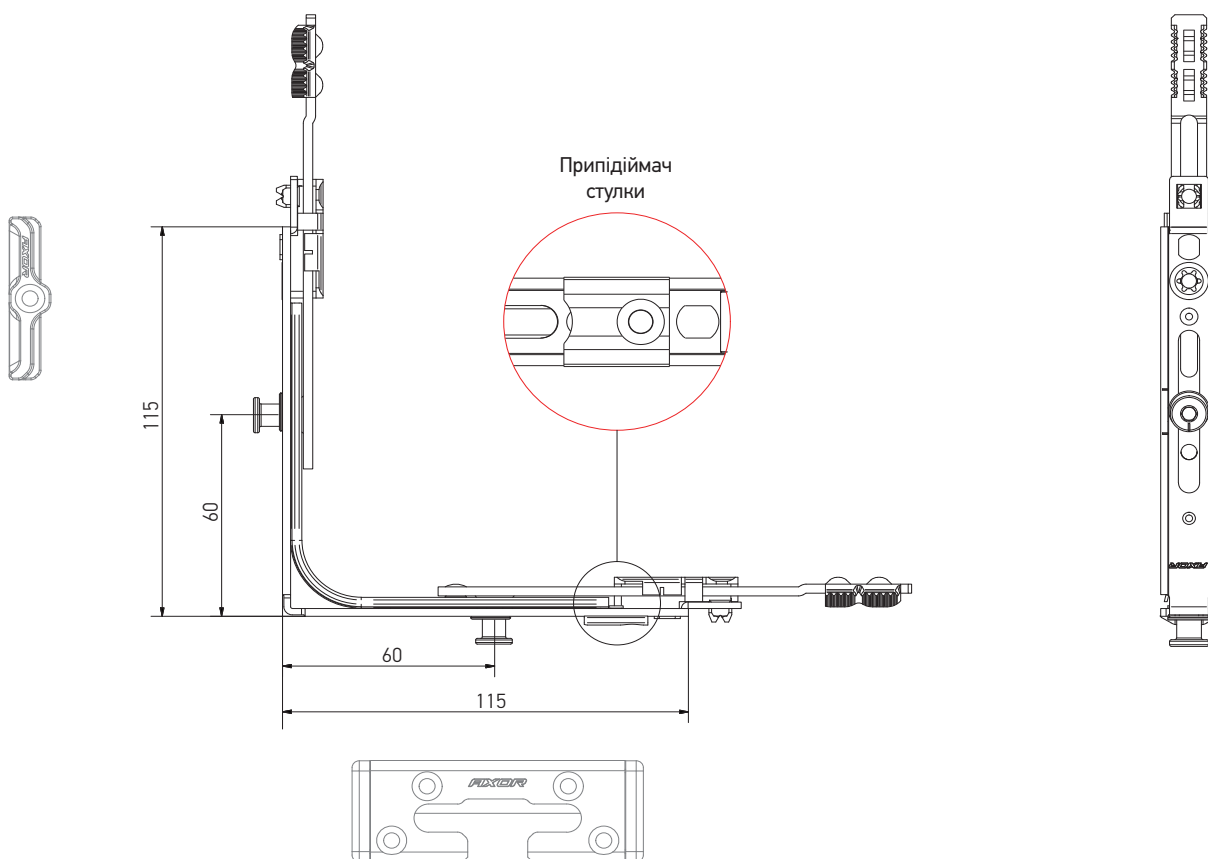


Найменування	Область застосування					Артикул
	ШСФ (мм)	ВСФ (мм)				
Кутова передача нижня	400-1280	450-2390	1	4	50	S2006-00-N03



■ **Кутова передача з 2-ма цапфами, нижня**

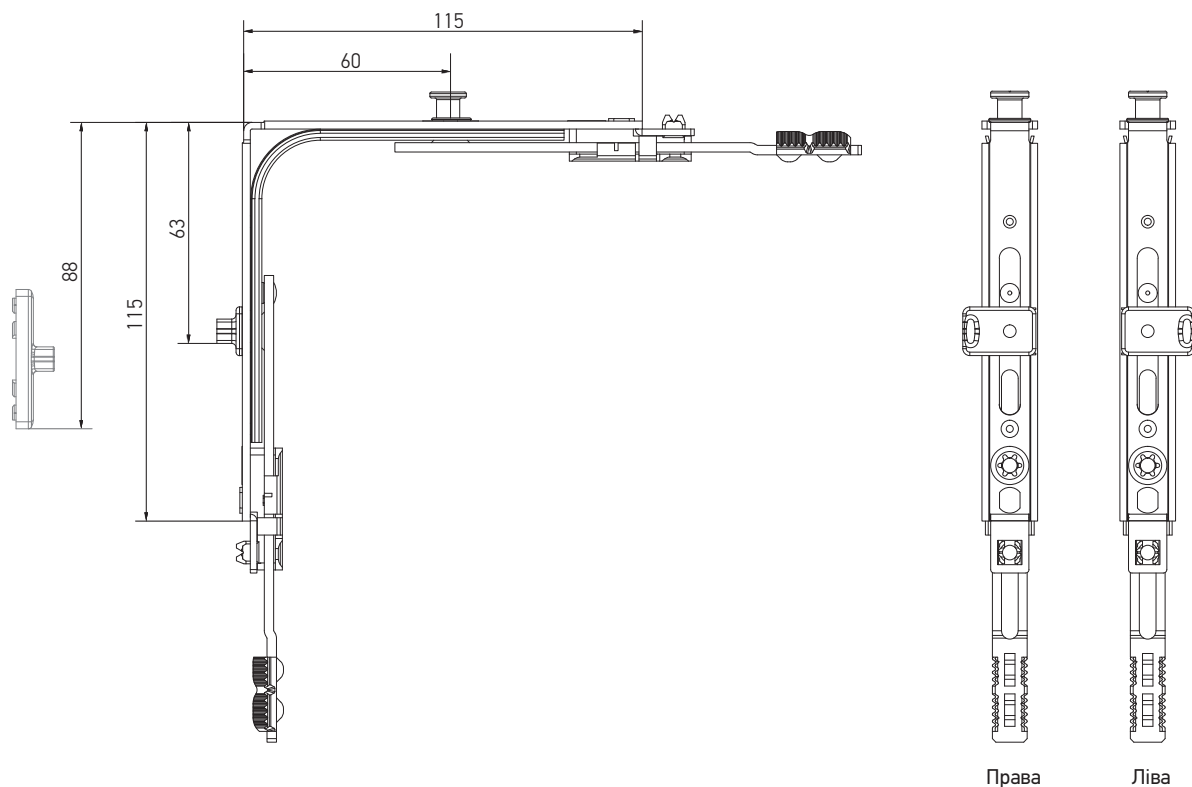
- Рекомендовано





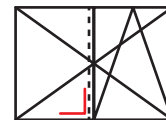
Найменування	Область застосування					Артикул
	ШСФ (мм)	ВСФ (мм)				
Кутова передача з 2-ма цапфами, нижня	400-1280	450-2390	2	4	50	S2007-00-N03



■ **Кутова передача для ступеневого провітрювання**

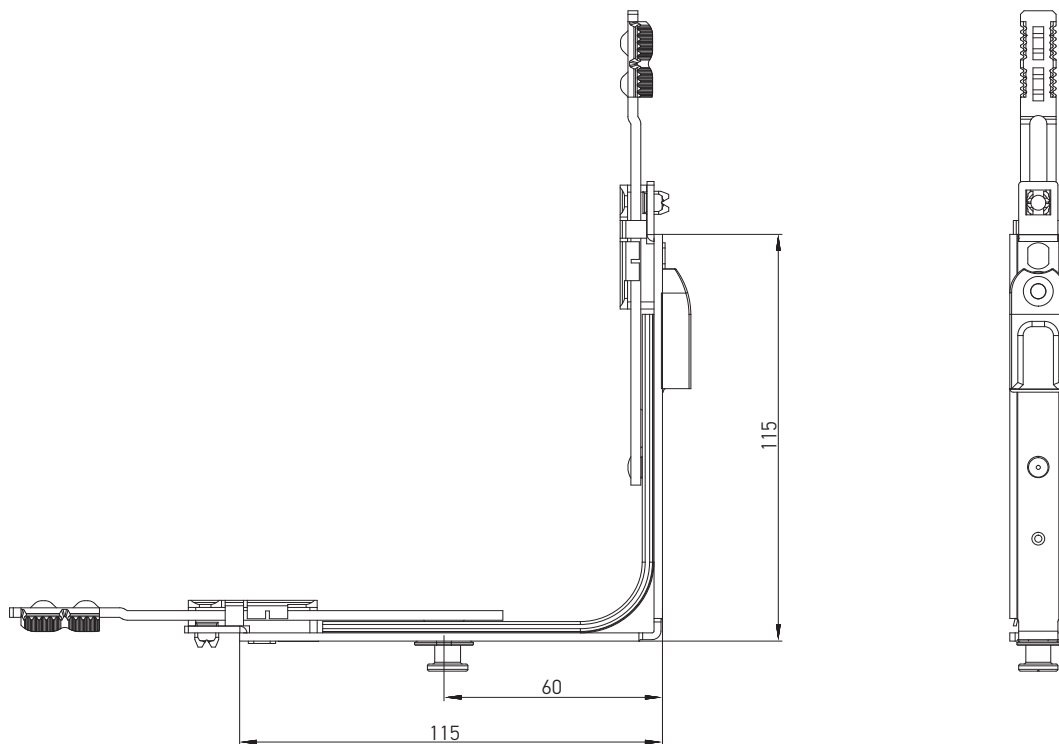


Найменування	Область застосування		Виконання				Артикул
	ШСФ (мм)	ВСФ (мм)					
Кутова передача для ступеневого провітрювання ліва	400-1280	450-2390	L	1	4	50	S2004-00-L03
Кутова передача для ступеневого провітрювання права	400-1280	450-2390	R	1	4	50	S2004-00-R03
Рамна частина ступеневого провітрювання	400-1280	450-2390	—	—	2	250	A6004-00-N03



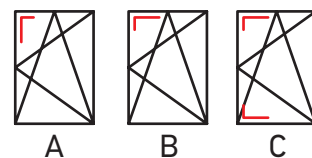
■ **Кутова передача для штупльової стулки, нижня**

- Рекомендовано

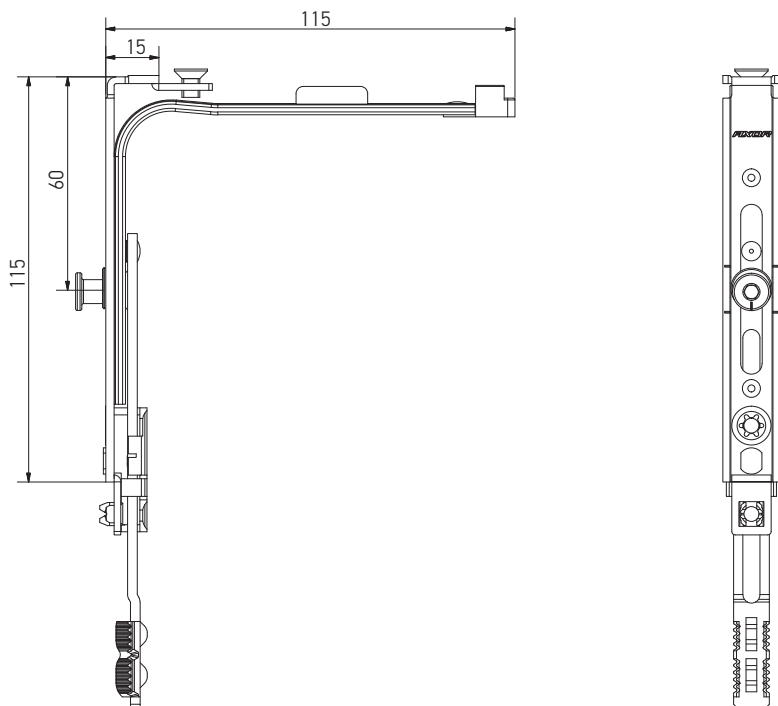


Найменування	Область застосування					Артикул
	ШСФ (мм)	ВСФ (мм)				
Кутова передача для штупльової стулки, нижня	400-1280	550-2390	1	4	50	S2005-00-N03

Розділ 3 ▶ Кутові передачі / Середні запори / Подовжувачі



■ Кутова передача вузька

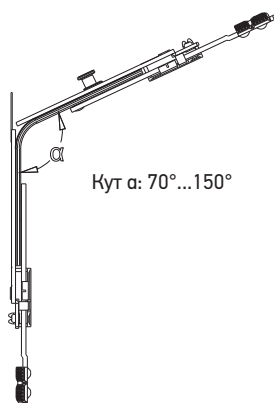
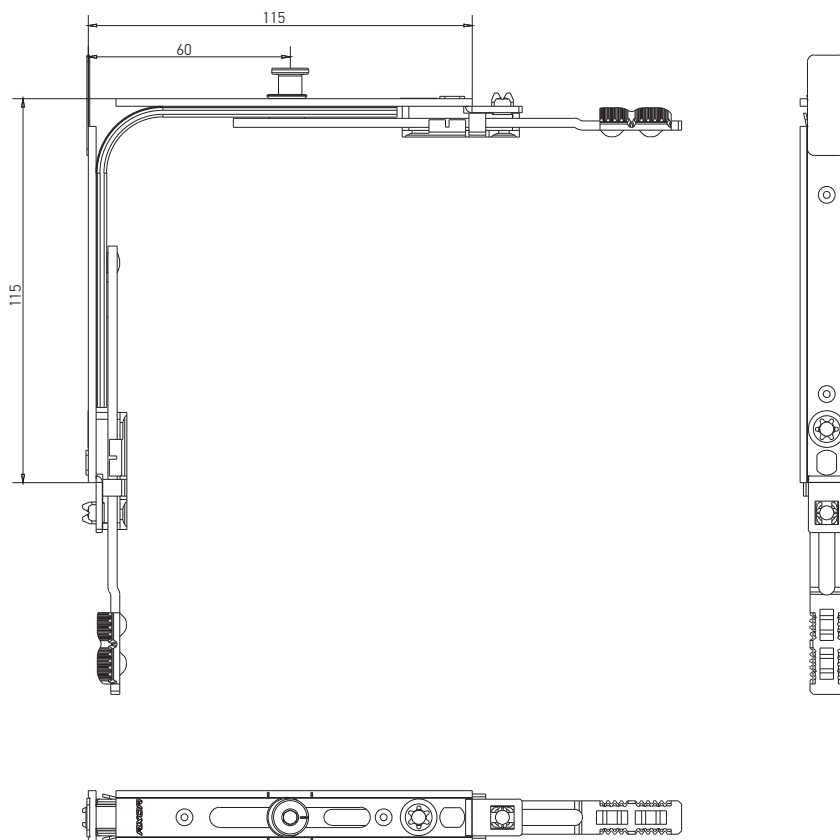


- не призначена для штупльових вікон;
- при використанні вузької кутової передачі згідно схеми В відстань від низа фурнітурного паза до осі ручки повинна складати 225 мм, тобто отвір під ручку на приводі S1001-02-N03 зміщено вгору відносно середнього положення по висоті в залежності від розміру ступки в діапазоні 390-450 мм по висоті.

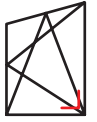
Найменування	Виконання	Область застосування					Артикул
		ШСФ (мм)	ВСФ (мм)				
Кутова передача вузька	A	300-400	450-2390	1	4	25	S2003-00-N03
Кутова передача вузька	B	400-600	350-450	1	4	25	S2003-00-N03
Кутова передача вузька	C	400-600	250-350	1	4	25	S2003-00-N03



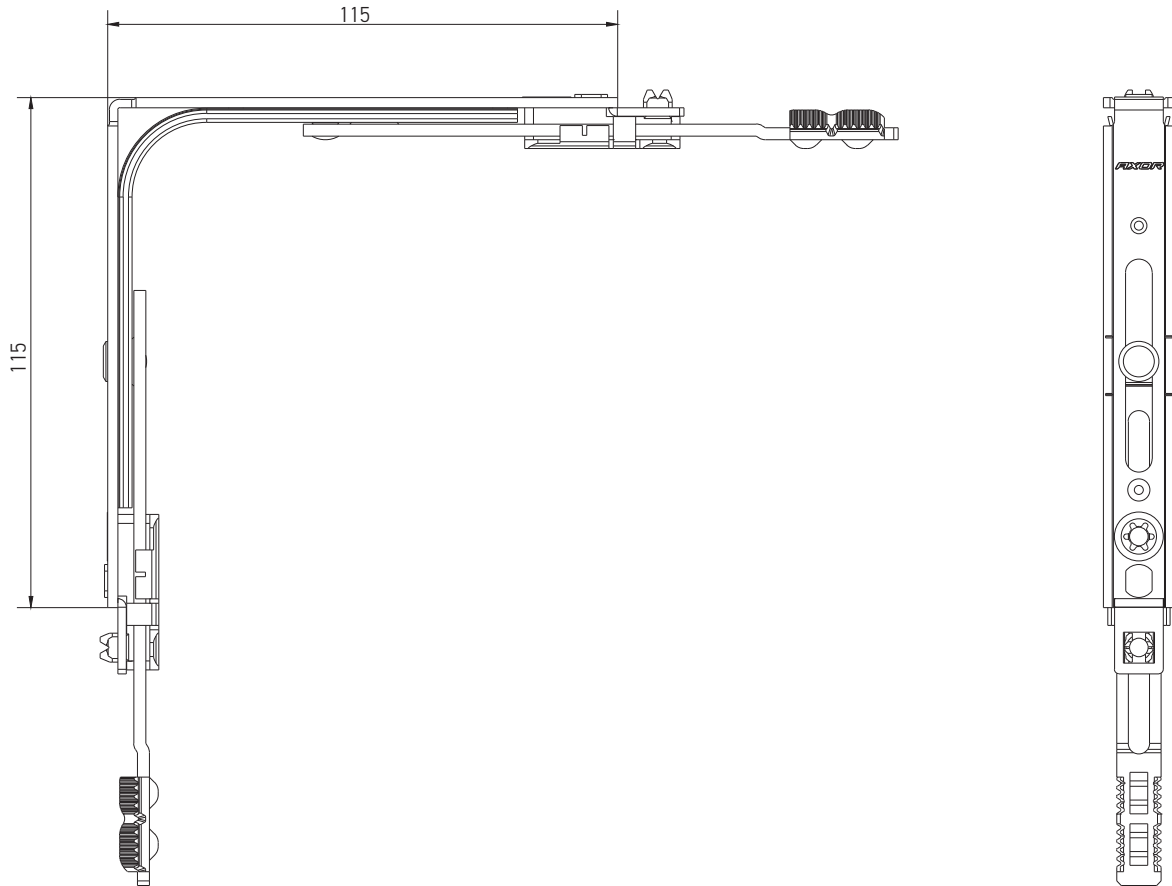
■ Кутова передача для трапецієподібних вікон



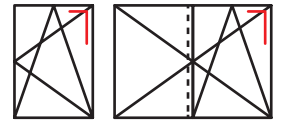
Найменування	Область застосування					Артикул
	ШСФ (мм)	ВСФ (мм)				
Кутова передача для трапецієподібних вікон	400-1280	450-2390	1	4	50	S2008-00-N03



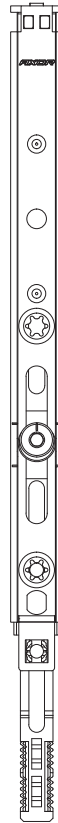
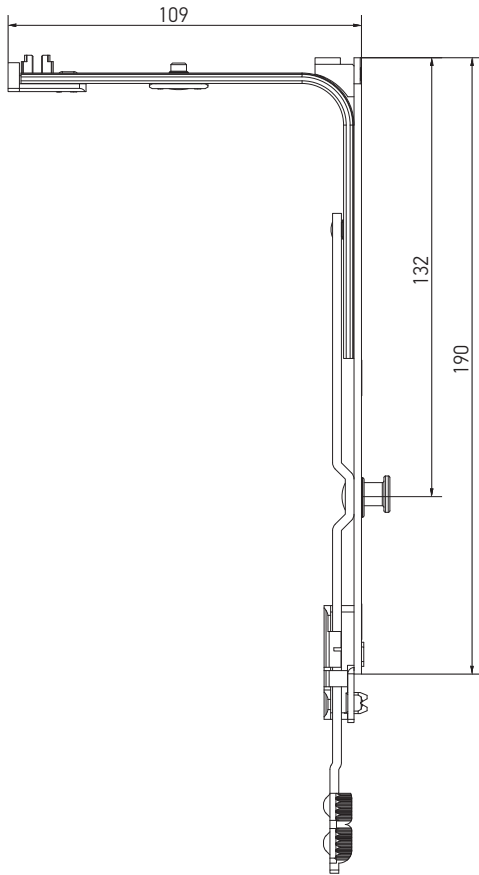
■ **Кутова передача без запірної цапфи**



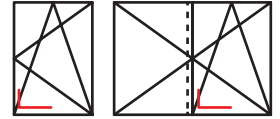
Найменування	Область застосування					Артикул
	ШСФ (мм)	ВСФ (мм)				
Кутова передача без запірної цапфи	400-1280	450-2390	—	4	50	S2009-00-N03



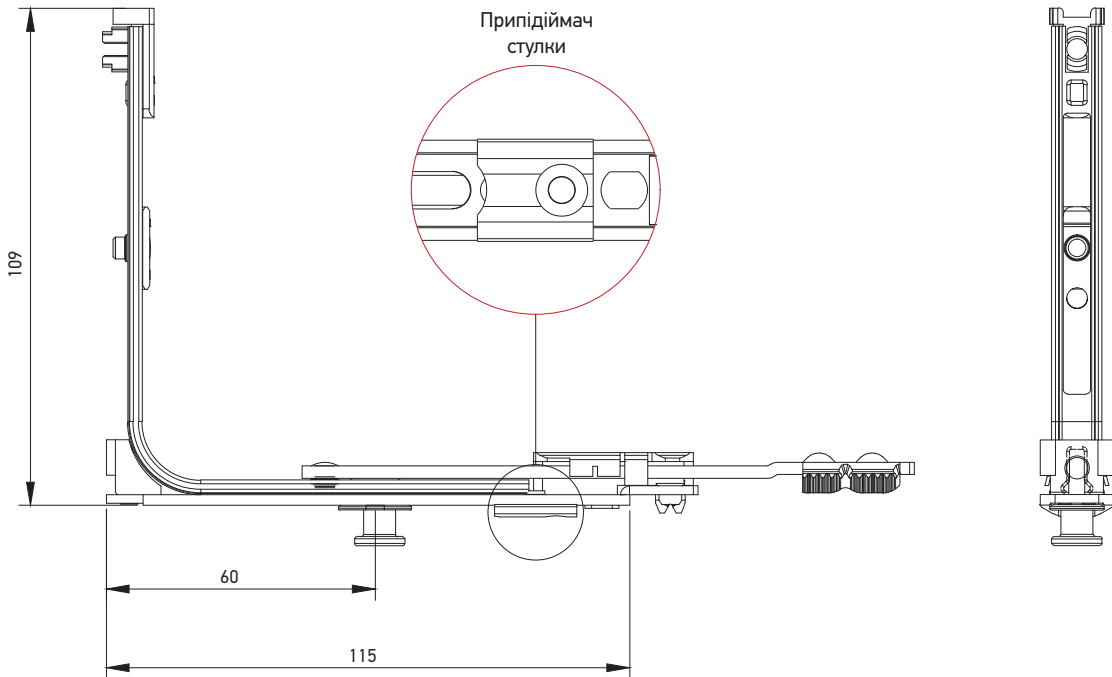
■ **Середній запір вертикальний**



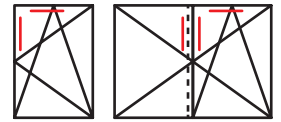
Найменування	Область застосування					Артикул
	ШСФ (мм)	ВСФ (мм)				
Середній запір вертикальний	-	450-2390	1	3	50	S4001-00-N03



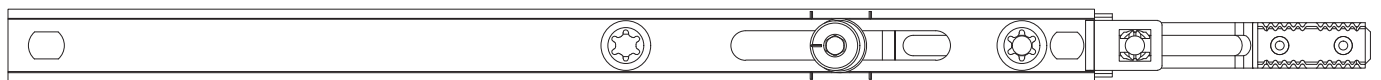
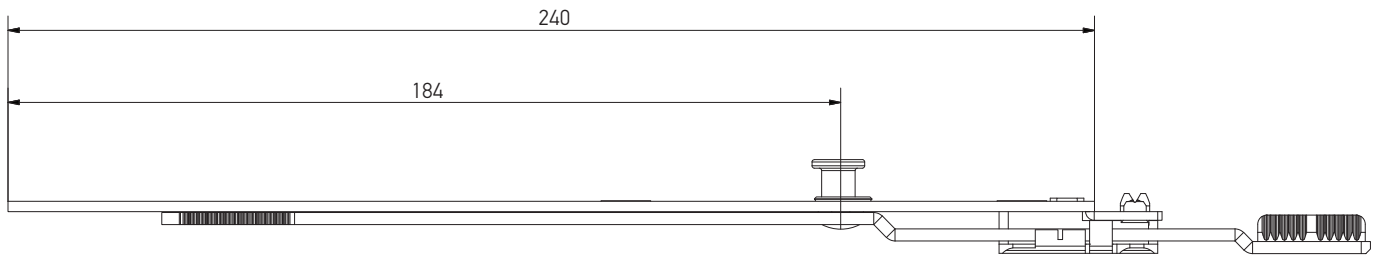
■ **Середній запір короткий**



Найменування	Область застосування					Артикул
	ШСФ (мм)	ВСФ (мм)				
Середній запір короткий	400-1280	-	1	3	50	S4004-00-N03

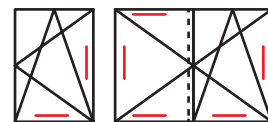


■ Подовжувач ножиць

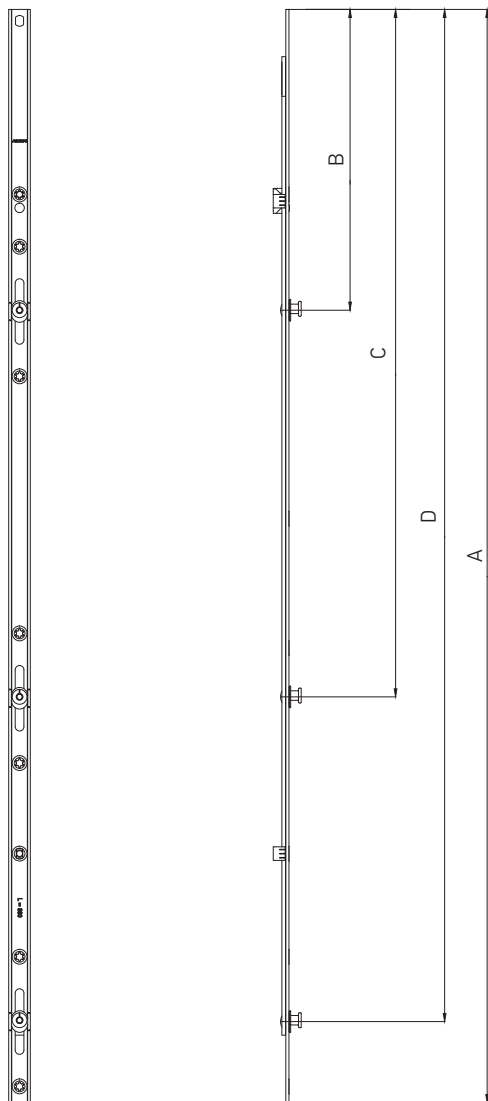


Найменування	Розмір				Артикул
Подовжувач ножиць	240	1	2	25	S4003-02-N03

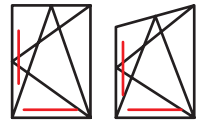
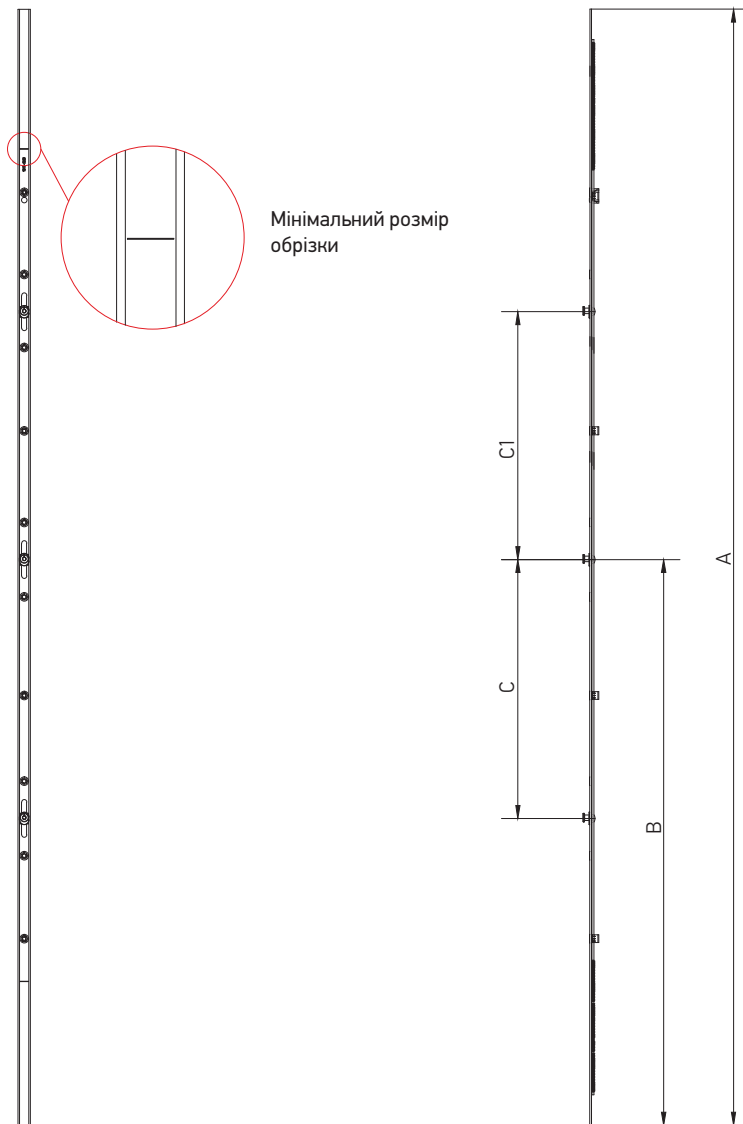
Розділ 3 ▶ Кутові передачі / Середні запори / Подовжувачі



■ Подовжувач середнього запору



Найменування	ШСФ (мм)	ВСФ (мм)	Розмір							Артикул
			A	B	C	D				
Подовжувач середнього запору L=480	800-1140	850-1230	485	425	—	—	1	4	20	S4002-05-N03
Подовжувач середнього запору L=680	1121-1340	1231-1430	685	625	—	—	1	5	20	S4002-07-N03
Подовжувач середнього запору L=880	1321-1520	1431-1710	885	425	825	—	2	7	20	S4002-09-N03
Подовжувач середнього запору L=1040	—	1711-1910	1045	425	985	—	2	7	20	S4002-10-N03
Подовжувач середнього запору L=1530	—	1911-2390	1535	425	985	1475	3	10	10	S4002-15-N03


■ Середній з'єднувач


Найменування	ШСФ (мм)	Розмір							Артикул
		A	B	C	C1				
Середній з'єднувач L = 520	551-750	520	260	-	-	-	2	20	S4005-05-N03
Середній з'єднувач L = 720	751-950	720	360	-	-	1	4	20	S4005-07-N03
Середній з'єднувач L = 1200	951-1430	1200	600	-	-	1	4	20	S4005-12-N03
Середній з'єднувач L = 1680	1431-1910	1680	840	330	330	2	8	10	S4005-17-N03
Середній з'єднувач L = 2160	1911-2390	2160	1080	595	595	3	10	10	S4005-22-N03

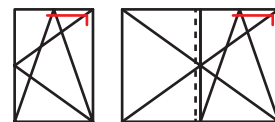
SMART LINE **S+**

[4]

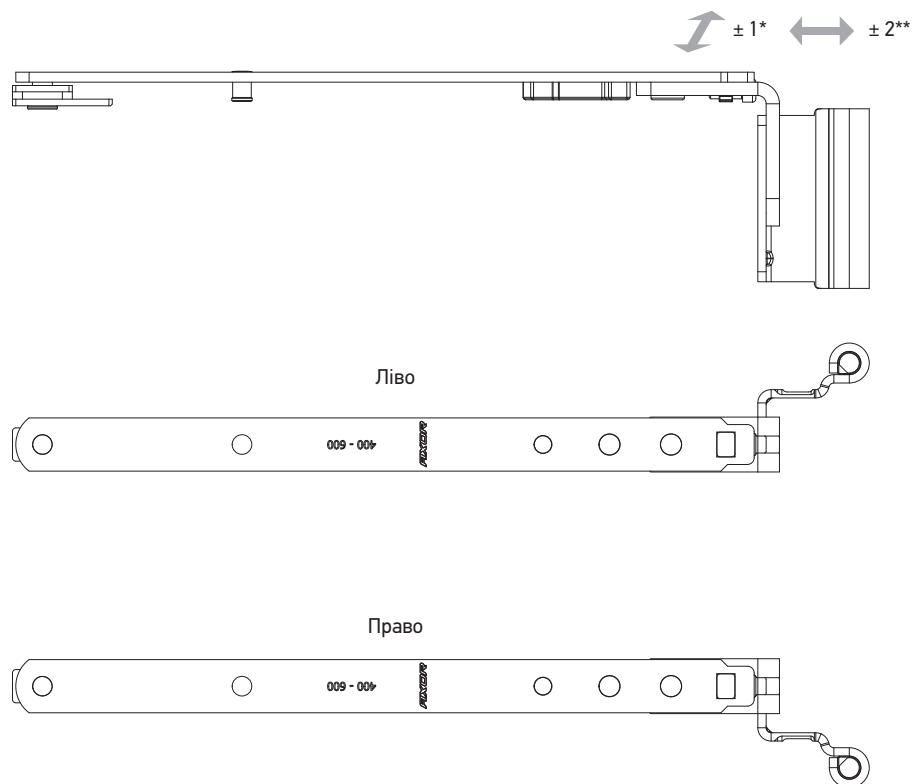
Ножиці

[4] Ножиці

Розділ 4 ▶ Ножиці



■ Ножиці рами

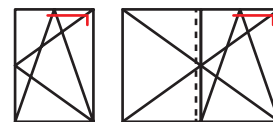


* регулювання притиску, мм

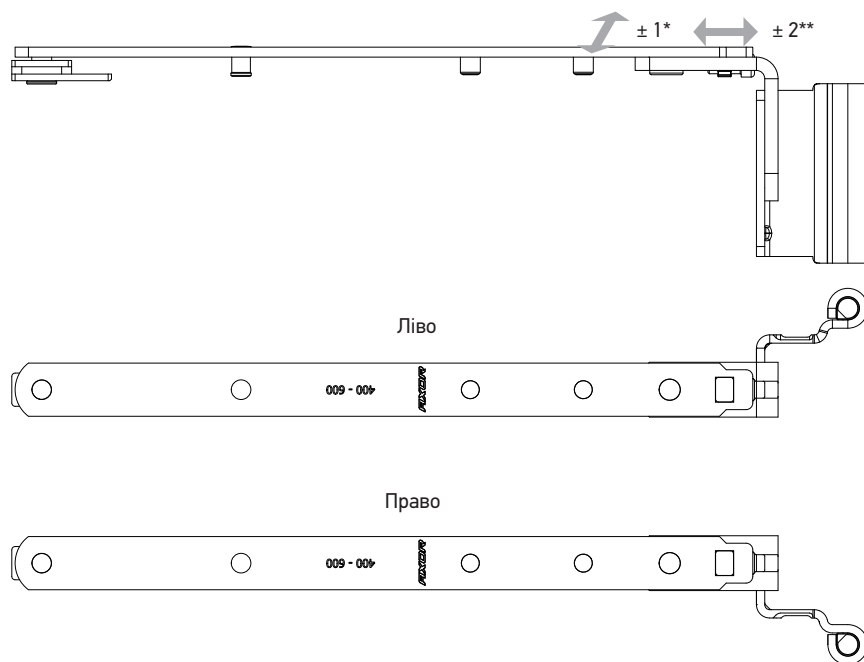
** регулювання по горизонталі, мм

Найменування	ШСФ (мм)	Виконання	kg		Артикул
Ножиці рами 13, L=222, 400-600, ліво	400-600	L	130	25	S3001-02-L03
Ножиці рами 13, L=222, 400-600, право	400-600	R	130	25	S3001-02-R03
Ножиці рами 13, L = 324, 601-800, ліво	601-800	L	130	25	S3001-03-L03
Ножиці рами 13, L = 324, 601-800, право	601-800	R	130	25	S3001-03-R03
Ножиці рами 13, L = 435, 801-1040, ліво	801-1040	L	130	25	S3001-04-L03
Ножиці рами 13, L = 435, 801-1040, право	801-1040	R	130	25	S3001-04-R03
Ножиці рами 13, L = 518, 1041-1280, ліво	1041-1280	L	130	25	S3001-05-L03
Ножиці рами 13, L = 518, 1041-1280, право	1041-1280	R	130	25	S3001-05-R03
Ножиці рами 9, L=222, 400-600, ліво	400-600	L	130	25	S3002-02-L03
Ножиці рами 9, L=222, 400-600, право	400-600	R	130	25	S3002-02-R03
Ножиці рами 9, L = 324, 601-800, ліво	601-800	L	130	25	S3002-03-L03
Ножиці рами 9, L = 324, 601-800, право	601-800	R	130	25	S3002-03-R03
Ножиці рами 9, L = 435, 801-1040, ліво	801-1040	L	130	25	S3002-04-L03
Ножиці рами 9, L = 435, 801-1040, право	801-1040	R	130	25	S3002-04-R03
Ножиці рами 9, L = 518, 1041-1280, ліво	1041-1280	L	130	25	S3002-05-L03
Ножиці рами 9, L = 518, 1041-1280, право	1041-1280	R	130	25	S3002-05-R03

Розділ 4 ▶ Ножиці



■ Ножиці рами "First Tilt"



* регулювання притиску, мм

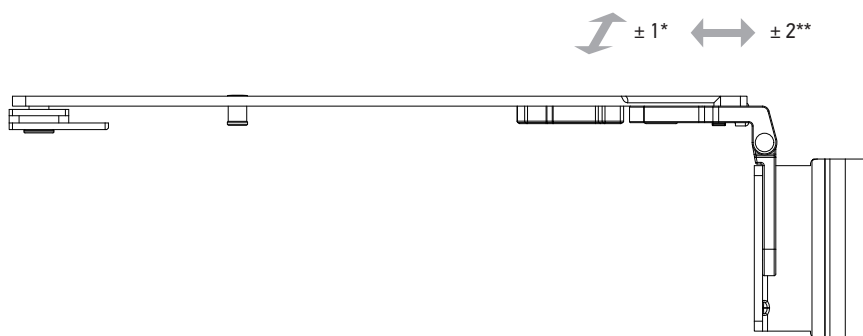
** регулювання по горизонталі, мм

Найменування	ШСФ (мм)	Виконання	kg		Артикул
Ножиці рами 13, "First Tilt" L = 222, 400-600, ліво	400-600	L	130	25	S3006-02-L03
Ножиці рами 13, "First Tilt" L = 222, 400-600, право	400-600	R	130	25	S3006-02-R03
Ножиці рами 13, "First Tilt" L = 319, 601-800, ліво	601-800	L	130	25	S3006-03-L03
Ножиці рами 13, "First Tilt" L = 319, 601-800, право	601-800	R	130	25	S3006-03-R03
Ножиці рами 13, "First Tilt" L = 449, 801-1040, ліво	801-1040	L	130	25	S3006-04-L03
Ножиці рами 13, "First Tilt" L = 449, 801-1040, право	801-1040	R	130	25	S3006-04-R03
Ножиці рами 13, "First Tilt" L=539, 1041-1280, ліво	1041-1280	L	130	25	S3006-05-L03
Ножиці рами 13, "First Tilt" L=539, 1041-1280, право	1041-1280	R	130	25	S3006-05-R03

Розділ 4 ▶ Ножиці

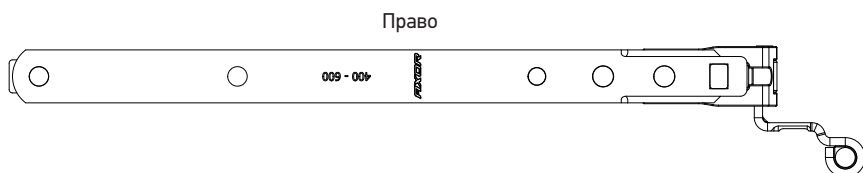



■ Ножиці рами для трапецієподібних вікон



* регулювання притиску, мм

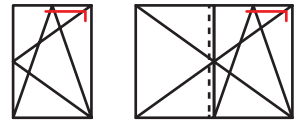
** регулювання по горизонталі, мм



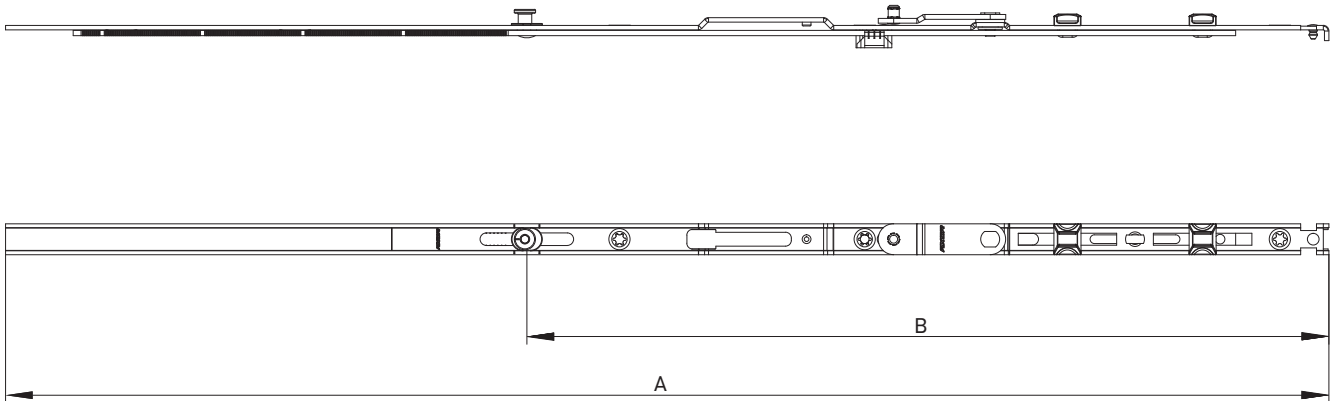
Найменування	ШСФ (мм)	Виконання	kg		Артикул
Ножиці рами для трапецієподібних вікон 13, L=248, 400-600, ліво	400-600	L	130	25	S3004-02-L03
Ножиці рами для трапецієподібних вікон 13, L=248, 400-600, право	400-600	R	130	25	S3004-02-R03
Ножиці рами для трапецієподібних вікон 13, L=319, 601-800, ліво	601-800	L	130	25	S3004-03-L03
Ножиці рами для трапецієподібних вікон 13, L=319, 601-800, право	601-800	R	130	25	S3004-03-R03
Ножиці рами для трапецієподібних вікон 13, L = 449, 801-1040, ліво	801-1040	L	130	25	S3004-04-L03
Ножиці рами для трапецієподібних вікон 13, L = 449, 801-1040, право	801-1040	R	130	25	S3004-04-R03
Ножиці рами для трапецієподібних вікон 13, L = 539, 1041-1280, ліво	1041-1280	L	130	25	S3004-05-L03
Ножиці рами для трапецієподібних вікон 13, L = 539, 1041-1280, право	1041-1280	R	130	25	S3004-05-R03







Розділ 4 ▶ Ножиці

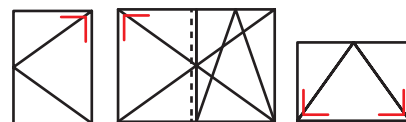


■ Ножиці стулки

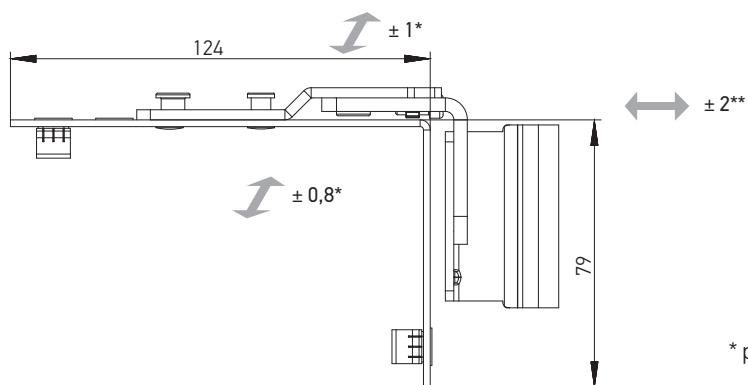


Найменування	ШСФ (мм)	Розмір						Артикул
		A	B					
Ножиці стулки 1 L=485, 400-600	400-600	485	—	0	130	3	25	S3003-05-N03
Ножиці стулки 2 L=685, 601-800	601-800	685	390	0	130	4	25	S3003-07-N03
Ножиці стулки 2 L=685, 601-800	601-800	685	390	1	130	4	25	S3003-57-N03
Ножиці стулки 3 L=925, 801-1040	801-1040	925	538	1	130	6	25	S3003-09-N03
Ножиці стулки 4 L=1165, 1041-1280	1041-1280	1165	625	1	130	7	10	S3003-12-N03

Розділ 4 ▶ Ножиці

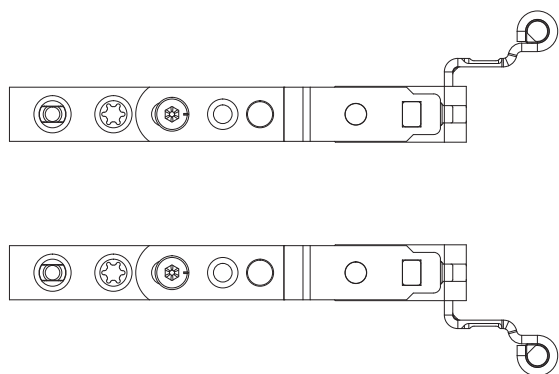


■ Поворотні ножиці

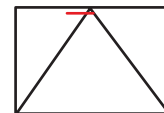


* регулювання притиску, мм

** регулювання по горизонталі, мм

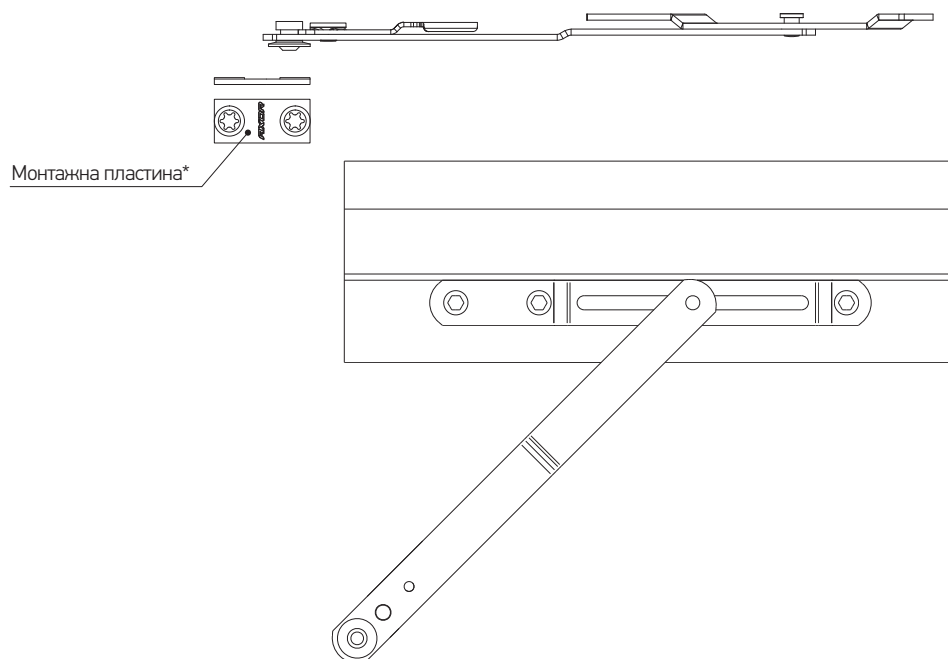


Найменування	ШСФ (мм)					Артикул
Поворотні ножиці 12/20-13 ліво	280-1200	0	100	3	25	S5001-13-L03
Поворотні ножиці 12/20-13 право	280-1200	0	100	3	25	S5001-13-R03
Поворотні ножиці 12/20-9 ліво	280-1200	0	100	3	25	S5001-09-L03
Поворотні ножиці 12/20-9 право	280-1200	0	100	3	25	S5001-09-R03

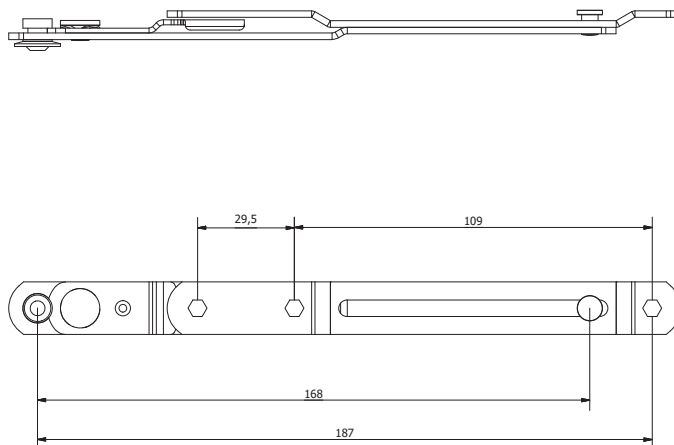


■ Ножиці фрамужні

Загальний вигляд та положення ножиць на рамі



■ Інформація для монтажу



Найменування	ШСФ (мм)					Артикул
Ножиці фрамужні	450-1710	0	3	45	100	A7017-00-N03
Монтажна пластина для фрамужних ножиць	—	—	—	—	—	A7039-00-N03

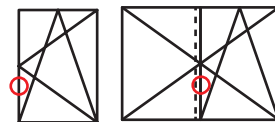
* - Для встановлення ножиць вертикально

SMART LINE **S+**

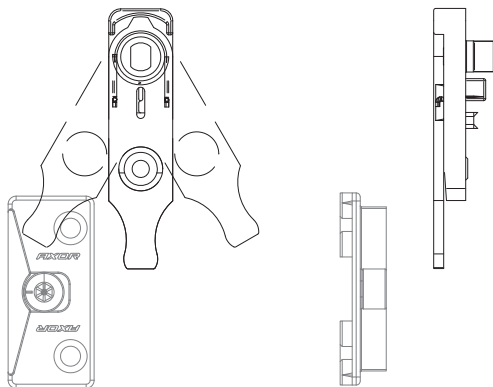
[5]

Додаткові елементи

Розділ 5 ▶ Додаткові елементи



■ Мікроліфт-блокіратор

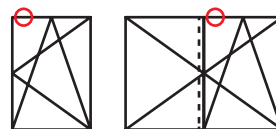


Найменування	A	C	B			Артикул
Мікроліфт-блокіратор	—	—	—	1	100	A7001-00-N03
Опора мікроліфта-блокіратора	Дивіться розділ "Профілезалежні елементи"					
Опора мікроліфта-блокіратора для штупльп. стулки	12	—	09-13	2	250	A6001-00-N03

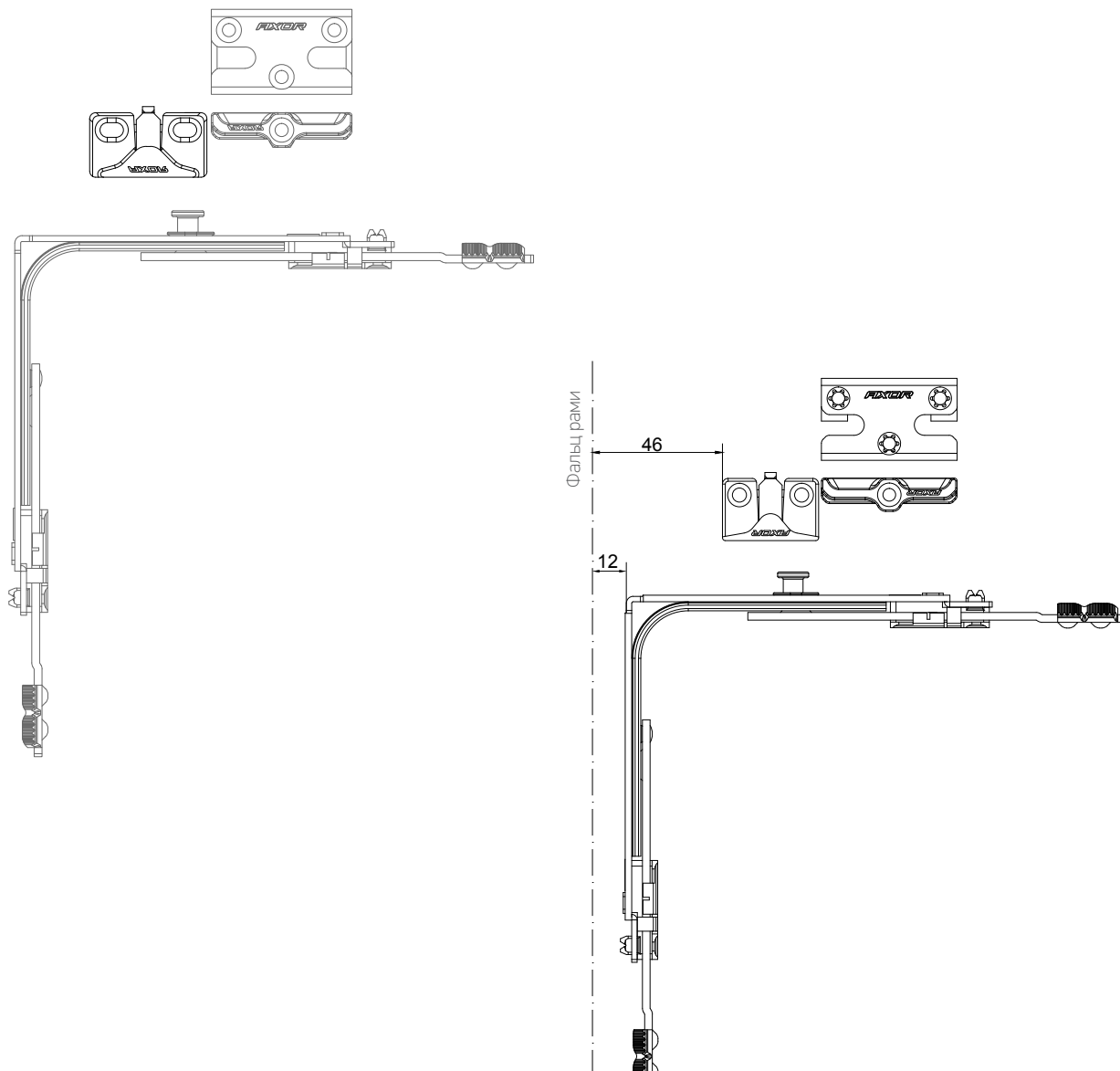
A - міжпальцевий зазор / C - ширина наплаву/ B - зсув осі фурнітурного паза



Розділ 5 ▶ Додаткові елементи

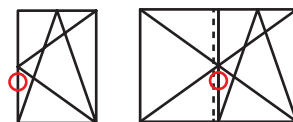


■ Мікרוщілинне провітрювання

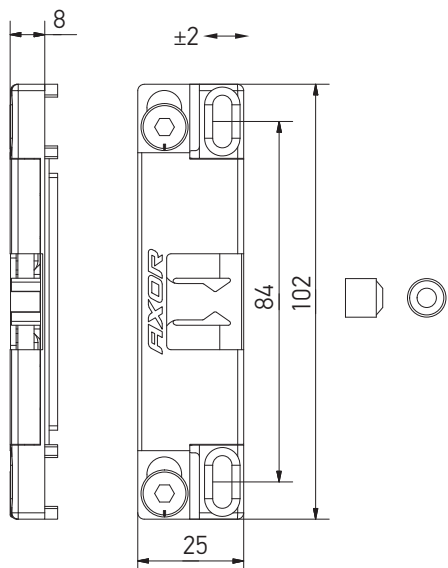


Найменування	Найменування профілю	A	C	B			Артикул
Мікרוщілинне провітрювання	Профілезалежне	12	—	13	2	100	A6005-09-N03
Мікрощілинне провітрювання	Профілезалежне	12	—	13	2	100	A6002-13-N03

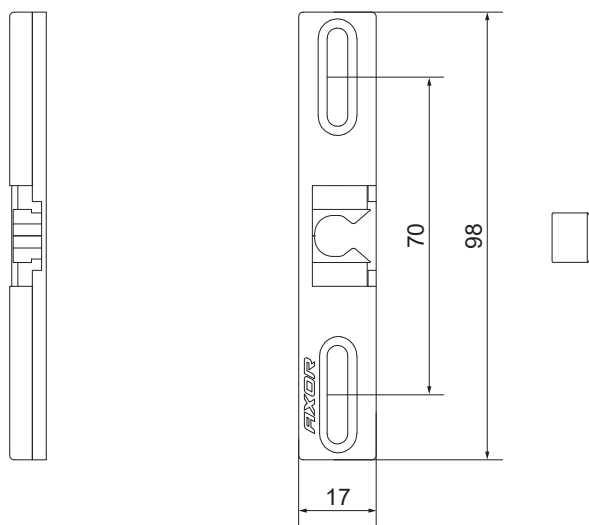
Розділ 5 ▶ Додаткові елементи



■ Балконна защіпка



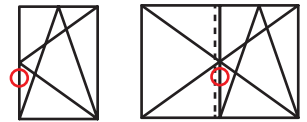
■ Балконна защіпка для штульпового приводу



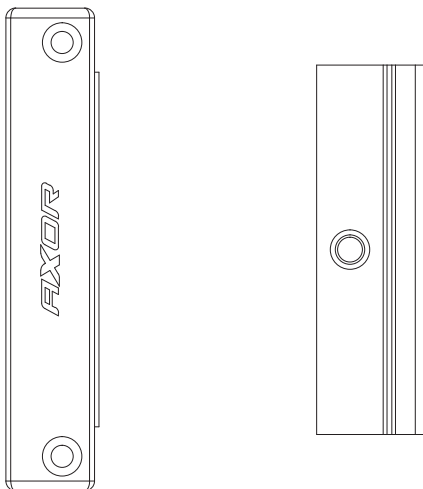
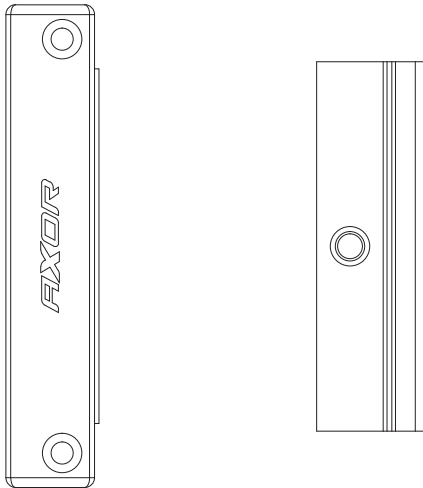
Найменування	A	C	B			Артикул
Балконна защіпка	12	—	13	2/4x35	100	A7184-13-N03
Цапфа балконної защіпки	—	—	—	1/4x30	100	A7207-00-N03
Балконна защіпка для штульпового приводу	—	—	—	2/4x30	100	A7047-00-N03

A - міжфальцевий зазор / C - ширина наплаву/ B - зсув осі фурнітурного паза

Розділ 5 ▶ Додаткові елементи



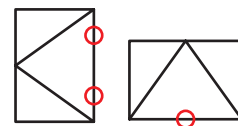
■ Магнітна балконна защіпка



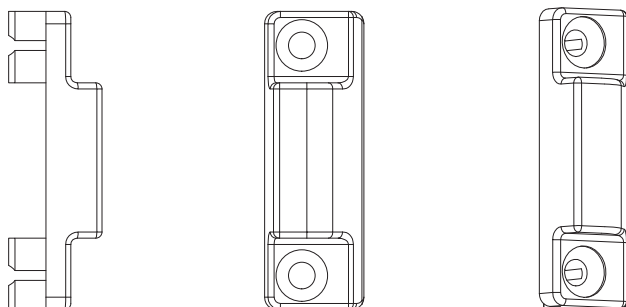
Найменування	A	C	B			Артикул
Магнітна балконна защіпка, рамна частина	12	20	—	2/4x35	100	A7053-00-N03
Магнітна балконна защіпка, стулкова частина	—	—	13	1/4x30	100	A7055-13-N03
Магнітна балконна защіпка, стулкова частина	—	—	9	1/4x30	100	A7055-09-N03
Магнітна балконна защіпка, шульповий привід	—	—	—	2/4x30	100	A7054-00-N03

A - міжпальцевий зазор / C - ширина наплаву/ B - зсув осі фурнітурного паза

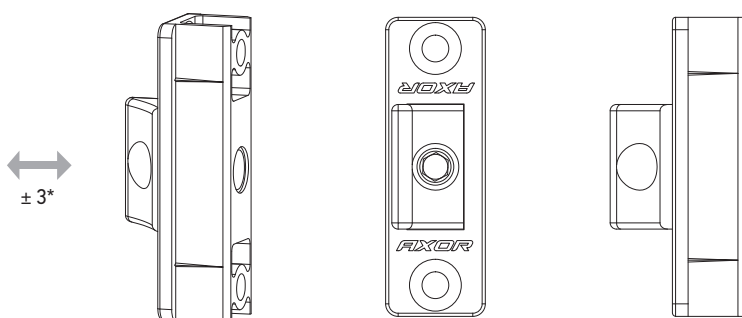
Розділ 5 ▶ Додаткові елементи



■ Прихований середній притиск, рамна частина



■ Прихований середній притиск, стулкова частина

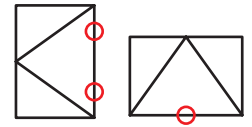


* регулювання по горизонталі, мм

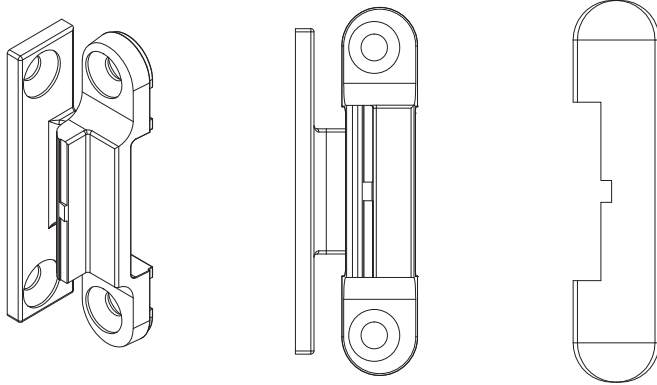
Найменування	A	C	B			Артикул
Прихований середній притиск, рамна частина 12/20-13	12	20	13	2 / 3,9x35	100	A7057-13-N03
Прихований середній притиск, рамна частина 12/20-9	12	20	9	2 / 3,9x35	100	A7057-09-N03
Прихований середній притиск, стулкова частина	—	—	—	2 / 3,9x30	100	A7056-00-N03



A - міжфальцевий зазор / C - ширина наплав/ B - зсув осі фурнітурного паза

Розділ 5 ▶ Додаткові елементи

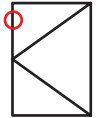


■ **Середній зовнішній притиск**

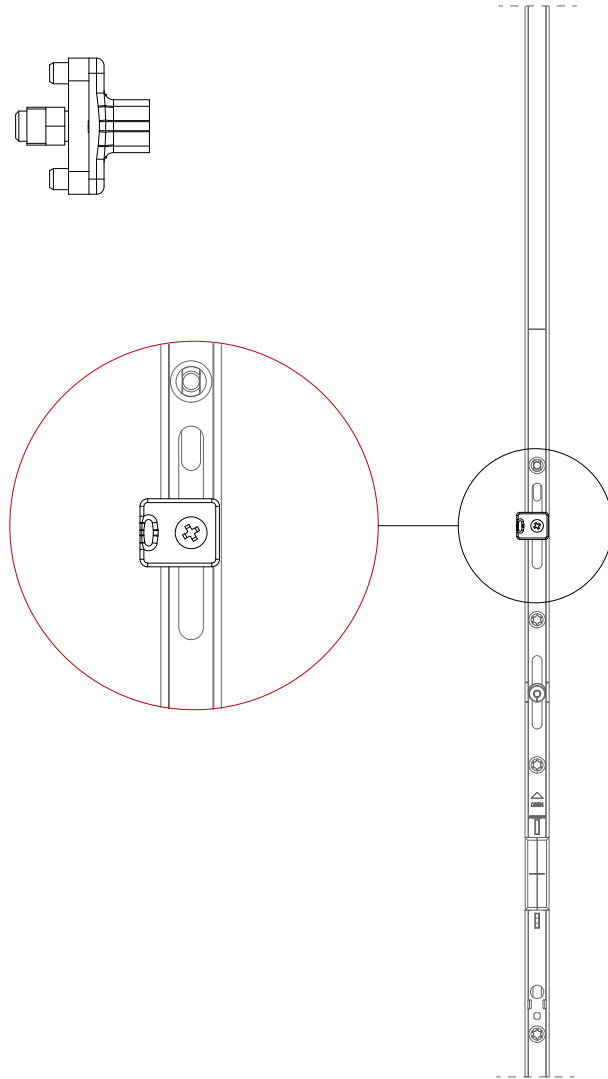
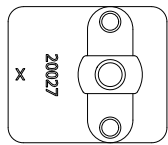
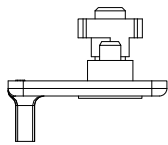
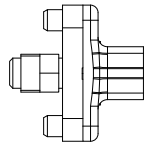
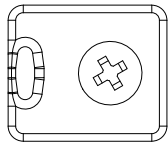



Найменування			Артикул
Середній зовнішній притиск (білий)	4 / 4x25	100	A7045-00-N01
Середній зовнішній притиск (коричневий)	4 / 4x25	100	A7045-00-N02

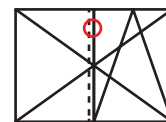
Розділ 5 ▶ Додаткові елементи



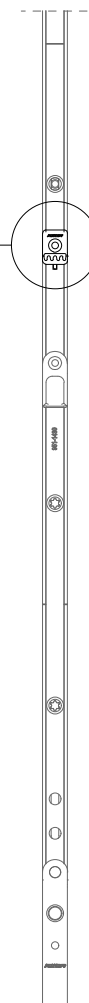
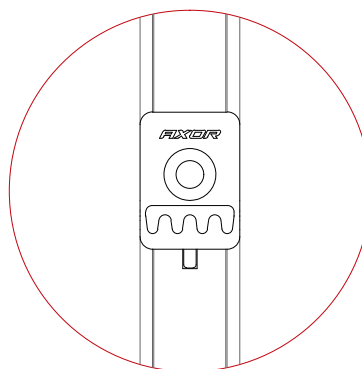
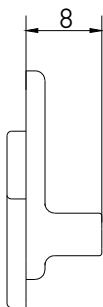
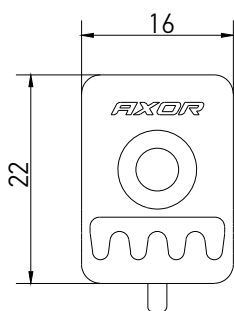
■ Кронштейн ступеневого провітрювання для приводу




Найменування	Застосування		Артикул
Кронштейн ступеневого провітрювання для приводу	S1001-11-N03 S1001-15-N03 S1001-16-N03 S1001-21-N03 S1003-12-N03 S1003-15-N03 S1003-17-N03 S1003-18-N03 S1003-20-N03 S1003-22-N03	500	S7001-00-N03



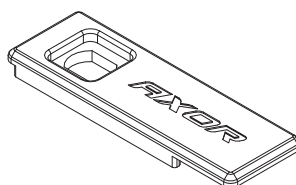
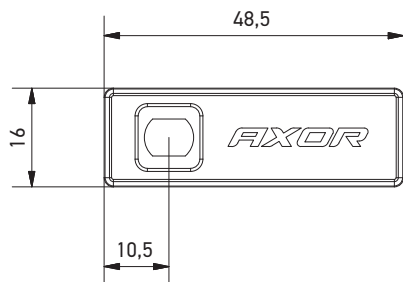
■ Кронштейн ступеневого провітрювання для штульпового приводу




Найменування		Артикул
Кронштейн ступеневого провітрювання для штульпового приводу	500	S6009-00-N03
Кронштейн ступеневого провітрювання для штульпового приводу, рамна частина	250	A6004-00-N03

Розділ 5 ▶ Додаткові елементи

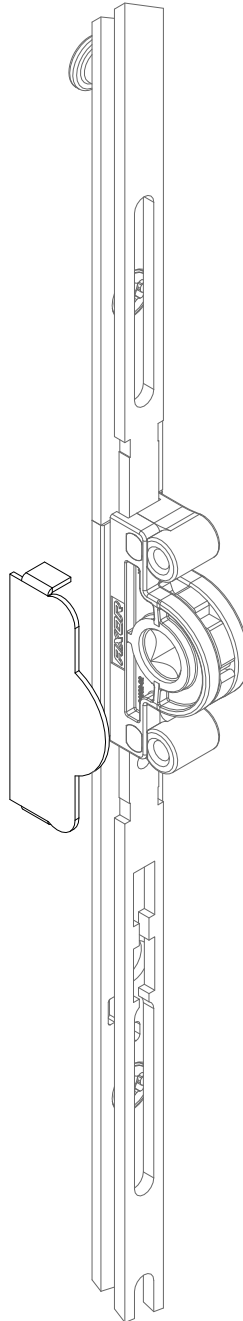
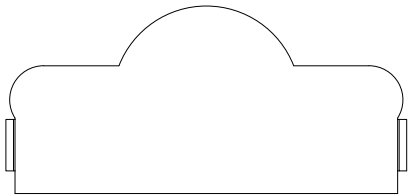
■ З'єднальна пластина



Найменування		Артикул
З'єднальна пластина	500	S7002-00-N03

Розділ 5 ▶ Додаткові елементи

■ **Захисна пластина для привода**



Найменування

Захисна пластина для привода



Артикул

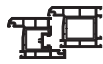
250

A7061-00-N03

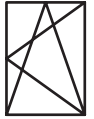
SMART LINE **S+**

[6]

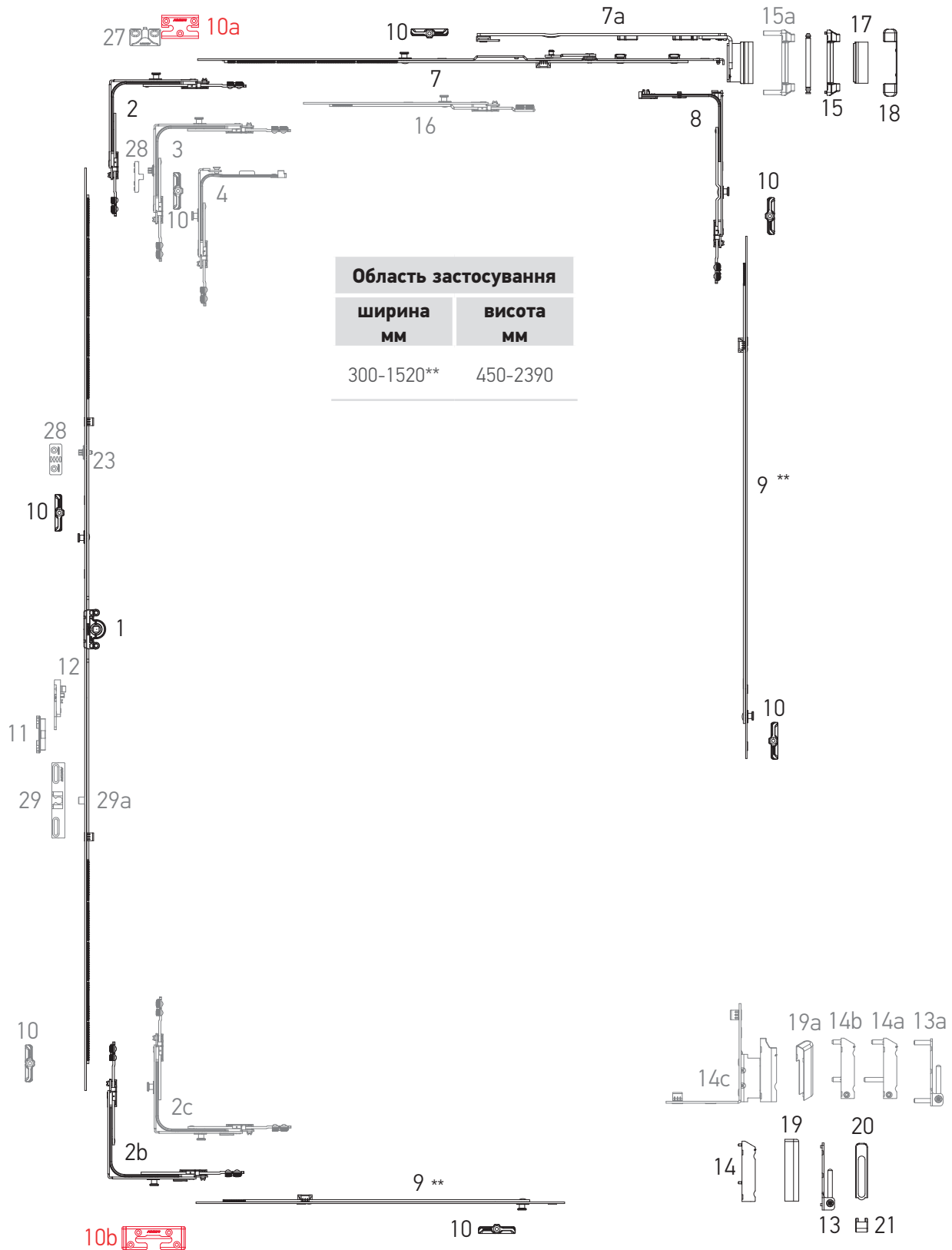
Варіанти комплектів фурнітури



Розділ 6 ▶ Варіанти комплектів фурнітури



■ Система S+.
Поворотно-відкидний комплект. Базова безпека



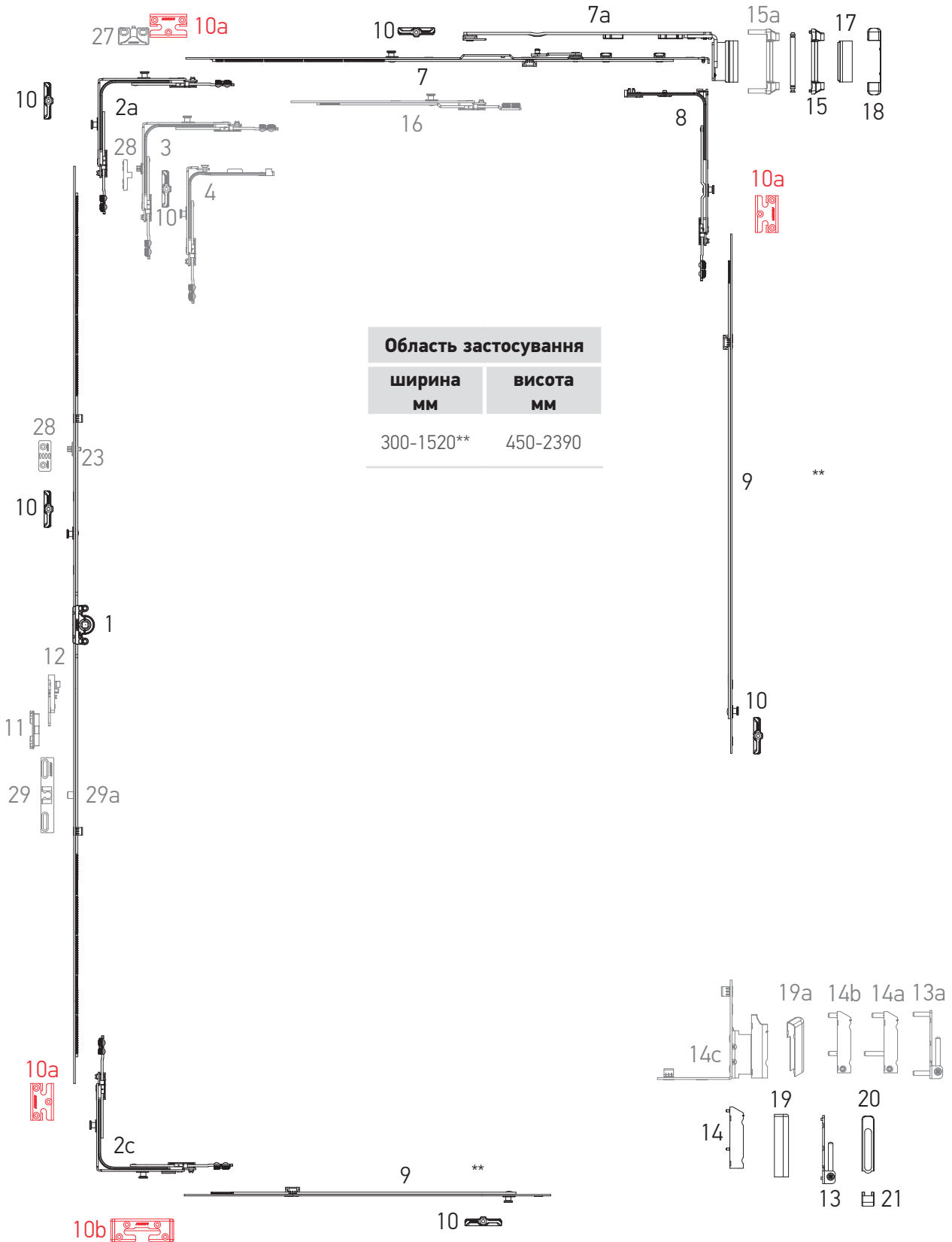
** з лінійним подовжувачем 240 мм



Розділ 6 ▶ Варіанти комплектів фурнітури

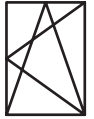


■ Система S+. Поворотно-відкидний комплект. Рівень безпеки 1

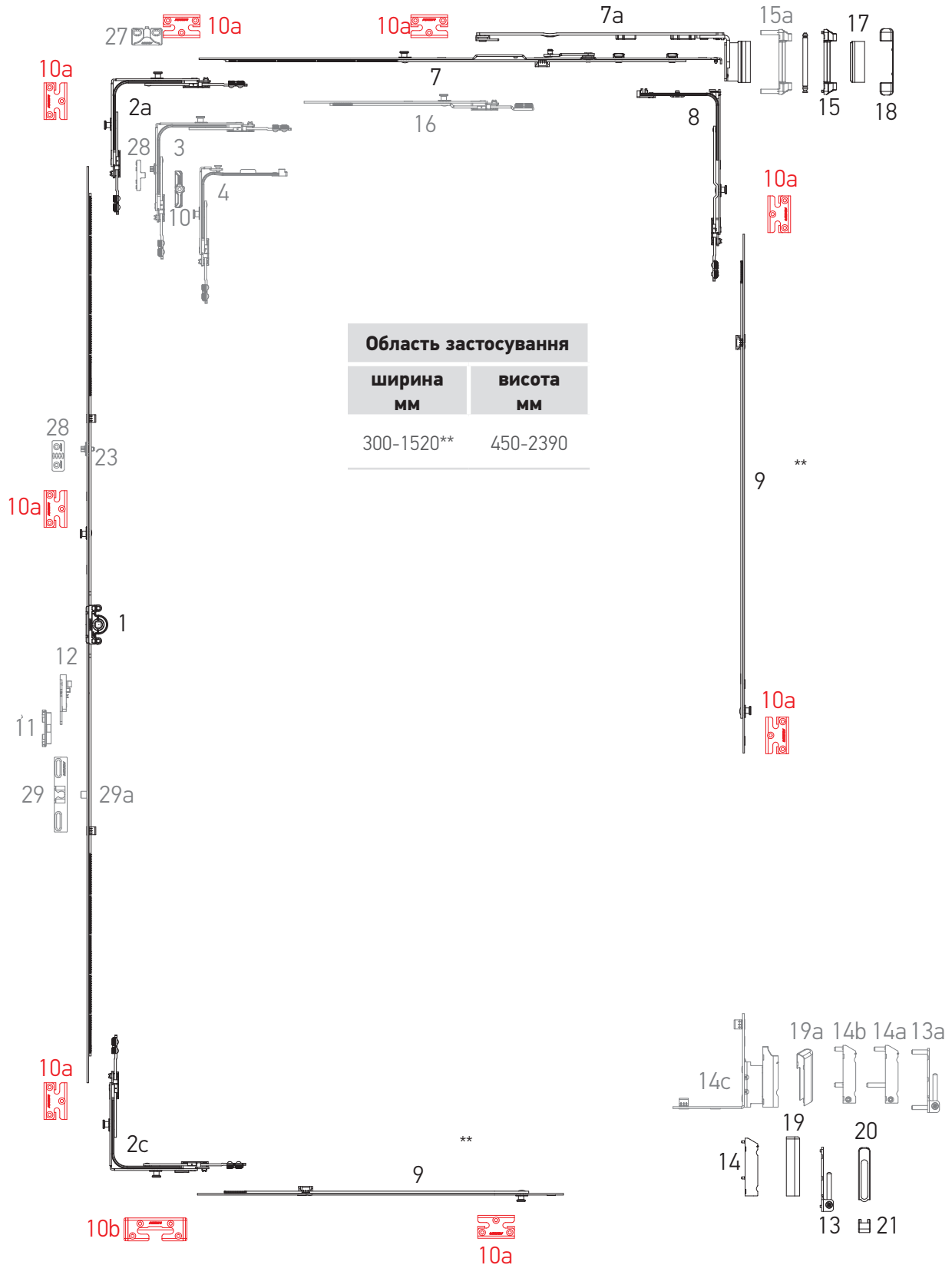


** з лінійним подовжувачем 240 мм

Розділ 6 ▶ Варіанти комплектів фурнітури



■ Система S+.
Поворотно-відкидний комплект. Рівень безпеки 2



** з лінійним подовжувачем 240 мм

Розділ 6 ▶ Варіанти комплектів фурнітури

■ Система S+.
Поворотно-відкидний комплект

№	Найменування	Діапазон застосування по ширині	Діапазон застосування по висоті	Артикул
1	Привід 0, L=320, 450-550	–	450-550	S1001-02-N03
	Привід 1, L=520, 551-750	–	551-750	S1001-04-N03
	Привід 2, L=1000, 751-1230, 1 ML	–	751-1230	S1001-09-N03
	Привід 3, L=1200, 950-1430, 1 ML	–	950-1430	S1001-11-N03
	Привід 4, L=1480, 1231-1710, 2 ML	–	1231-1710	S1001-15-N03
	Привід 5, L=1680, 1431-1910, 2 ML	–	1431-1910	S1001-16-N03
	Привід 6, L=2160, 1911-2390, 3 ML	–	1911-2390	S1001-21-N03
2	Кутова передача стандарт	400-1280	450-2390	S2001-00-N03
2a	Кутова передача з двома цапфами	400-1280	450-2390	S2002-00-N03
2b	Кутова передача, нижня	400-1280	450-2390	S2006-00-N03
2c	Кутова передача з двома цапфами, нижня	400-1280	450-2390	S2007-00-N03
3	Кутова передача для ступеневого провітрювання ліва	400-1280	450-2390	S2004-00-L03
	Кутова передача для ступеневого провітрювання права	400-1280	450-2390	S2004-00-R03
4	Кутова передача вузька	280-1280	450-2390	S2003-00-N03
		330-520	290-350	
7	Ножиці стулки 1 L=485, 400-600	400-600	–	S3003-05-N03
	Ножиці стулки 2 L=685, 601-800	601-800	–	S3003-07-N03
	Ножиці стулки 3 L=925, 801-1040	801-1040	–	S3003-09-N03
	Ножиці стулки 4 L=1165, 1041-1280	1041-1280	–	S3003-12-N03
7a	Ножиці рами 13, L=222, 400-600, ліво	400-600	–	S3001-02-L03
	Ножиці рами 13, L=222, 400-600, право	400-600	–	S3001-02-R03
	Ножиці рами 13, L = 324, 601-800, ліво	601-800	–	S3001-03-L03
	Ножиці рами 13, L = 324, 601-800, право	601-800	–	S3001-03-R03
	Ножиці рами 13, L = 435, 801-1040, ліво	801-1040	–	S3001-04-L03
	Ножиці рами 13, L = 435, 801-1040, право	801-1040	–	S3001-04-R03
	Ножиці рами 13, L = 518, 1041-1280, ліво	1041-1280	–	S3001-05-L03
	Ножиці рами 13, L = 518, 1041-1280, право	1041-1280	–	S3001-05-R03
	Ножиці рами 9, L=222, 400-600, ліво	400-600	–	S3002-02-L03
	Ножиці рами 9, L=222, 400-600, право	400-600	–	S3002-02-R03
	Ножиці рами 9, L = 324, 601-800, ліво	601-800	–	S3002-03-L03
	Ножиці рами 9, L = 324, 601-800, право	601-800	–	S3002-03-R03
	Ножиці рами 9, L = 435, 801-1040, ліво	801-1040	–	S3002-04-L03
	Ножиці рами 9, L = 435, 801-1040, право	801-1040	–	S3002-04-R03
	Ножиці рами 9, L = 518, 1041-1280, ліво	1041-1280	–	S3002-05-L03
	Ножиці рами 9, L = 518, 1041-1280, право	1041-1280	–	S3002-05-R03

Розділ 6 ▶ Варіанти комплектів фурнітури



Система S+.
Поворотно-відкидний комплект

№	Найменування	Діапазон застосування по ширині	Діапазон застосування по висоті	Артикул
8	Середній запір вертикальний	–	450-850	S4001-00-N03
9	Подовжувач середнього запору L=480	800-1230	851-1230	S4002-05-N03
	Подовжувач середнього запору L=680	–	1231-1430	S4002-07-N03
	Подовжувач середнього запору L=880	1231-1620	1431-1710	S4002-09-N03
	Подовжувач середнього запору L=1040	–	1711-1910	S4002-10-N03
	Подовжувач середнього запору L=1530	–	1911-2390	S4002-15-N03
10	Запірна пластина	–	–	***
10a	Запірна пластина протизламна	–	–	***
10b	Запірно-відкидна протизламна пластина	–	–	***
11	Опора мікроліфта-блокіратора	–	–	***
12	Мікроліфт-блокіратор	–	751-2390	A7001-00-N03
13	Опора нижньої петлі 3x3	–	–	A5002-00-N03
13a	Опора нижньої петлі 6x22	–	–	A5004-00-N03
14	Нижня петля ступки 3x5	–	–	A5003-00-N03
14a	Нижня петля ступки AD 6x16/26	–	–	A5006-00-N03
14b	Нижня петля ступки з регулюванням на притиск AD 6x12	–	–	A5007-00-N03
14c	Фальцева петля 20/9 ліва	–	–	A5009-09-L03
	Фальцева петля 20/9 права	–	–	A5009-09-R03
	Фальцева петля 20/13 ліва	–	–	A5009-13-L03
	Фальцева петля 20/13 права	–	–	A5009-13-R03
15	Опора верхньої петлі 3x3	–	–	A5001-00-N03
15a	Опора верхньої петлі 6x24	–	–	A5005-00-N03
16	Лінійний подовжувач із зацепом 240 мм	–	–	S4003-02-N03
17	Декоративна накладка ножичної петлі	–	–	A7004-10-N*
18	Декоративна накладка опори верхньої петлі	–	–	A7005-10-N*
19	Декоративна накладка нижньої петлі ступки	–	–	A7006-10-N*
19a	Декоративна накладка фальцевої петлі ступки, ліва / права	–	–	A7009-00-L/R*
20	Декоративна накладка опори нижньої петлі довга	–	–	A7008-00-N*
21	Декоративна накладка опори нижньої петлі мала	–	–	A7007-00-N*
23	Кронштейн ступеневого провітрювання для приводу	–	950-2390	S7001-00-N03
27	Мікроцілінне провітрювання	–	–	***
28	Рамна частина ступеневого провітрювання	–	–	***
29	Балконна защіпка	–	–	A7184-13-N03
29a	Цапфа балконної защіпки	–	–	A7207-00-N03

* - декоративні накладки інших кольорів дивіться на стор. 26

** відповідно до зміщення осі фурнітурного пазу (9 мм, 10 мм, 13 мм, 14 мм)

*** дивіться розділи "Профілезалежні елементи" або "Петльова група" технічного каталогу SMART LINE S+

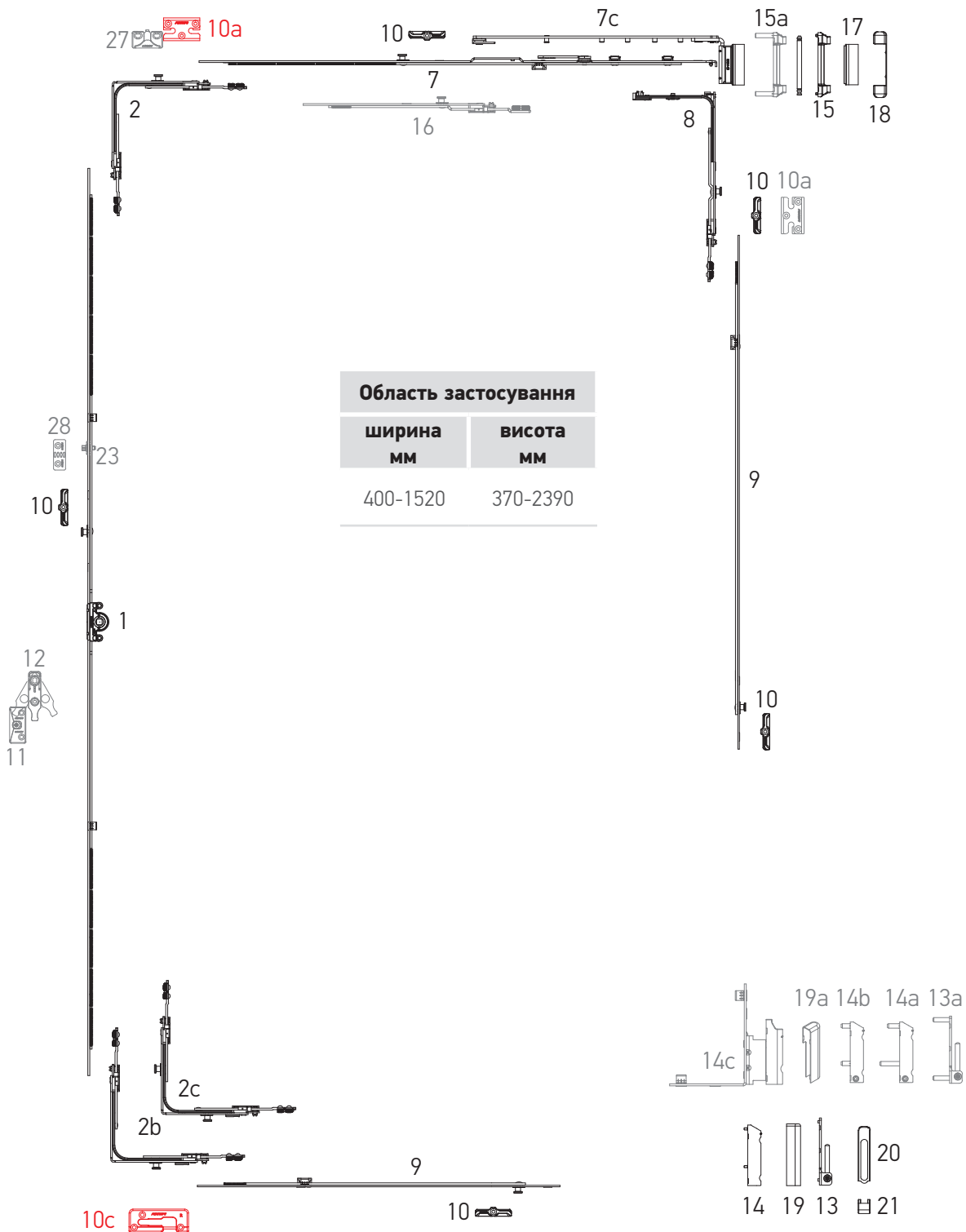


Розділ 6 ▶ Варіанти комплектів фурнітури



■ Система S+.

Поворотно-відкидний комплект "First tilt"



Розділ 6 ▶ Варіанти комплектів фурнітури

■ Система S+. Поворотно-відкидний комплект "First tilt"

№	Найменування	Діапазон застосування по ширині	Діапазон застосування по висоті	Артикул
1	Привід 0, L=320, 450-550	–	450-550	S1001-02-N03
	Привід 1, L=520, 551-750	–	551-750	S1001-04-N03
	Привід 2, L=1000, 751-1230, 1 ML	–	751-1230	S1001-09-N03
	Привід 3, L=1200, 950-1430, 1 ML	–	950-1430	S1001-11-N03
	Привід 4, L=1480, 1231-1710, 2 ML	–	1231-1710	S1001-15-N03
	Привід 5, L=1680, 1431-1910, 2 ML	–	1431-1910	S1001-16-N03
	Привід 6, L=2160, 1911-2390, 3 ML	–	1911-2390	S1001-21-N03
2	Кутова передача стандарт	400-1280	450-2390	S2001-00-N03
2b	Кутова передача 115x115, нижня	400-1280	450-2390	S2006-00-N03
2c	Кутова передача 115x115, з двома цапфами, нижня	400-1280	450-2390	S2007-00-N03
7	Ножиці стулки 1 L=485, 400-600	400-600	–	S3003-05-N03
	Ножиці стулки 2 L=685, 601-800	601-800	–	S3003-07-N03
	Ножиці стулки 3 L=925, 801-1040	801-1040	–	S3003-09-N03
	Ножиці стулки 4 L=1165, 1041-1280	1041-1280	–	S3003-12-N03
7c	Ножиці рами 13, "First tilt" L = 222, 400-600, ліво	400-600	–	S3006-02-L03
	Ножиці рами 13, "First tilt" L = 222, 400-600, право	400-600	–	S3006-02-R03
	Ножиці рами 13, "First tilt" L = 319, 601-800, ліво	601-800	–	S3006-03-L03
	Ножиці рами 13, "First tilt" L = 319, 601-800, право	601-800	–	S3006-03-R03
	Ножиці рами 13, "First tilt" L = 449, 801-1040, ліво	801-1040	–	S3006-04-L03
	Ножиці рами 13, "First tilt" L = 449, 801-1040, право	801-1040	–	S3006-04-R03
	Ножиці рами 13, "First tilt" L=539, 1041-1280, ліво	1041-1280	–	S3006-05-L03
	Ножиці рами 13, "First tilt" L=539, 1041-1280, право	1041-1280	–	S3006-05-R03
8	Середній запір вертикальний	–	450-850	S4001-00-N03
9	Подовжувач середнього запору L=480	800-1230	851-1230	S4002-05-N03
	Подовжувач середнього запору L=680	–	1231-1430	S4002-07-N03
	Подовжувач середнього запору L=880	1231-1620	1431-1710	S4002-09-N03
	Подовжувач середнього запору L=1040	–	1711-1910	S4002-10-N03
	Подовжувач середнього запору L=1530	–	1911-2390	S4002-15-N03
10	Запірна пластина	–	–	***
10a	Запірна пластина протизламна	–	–	***
10c	Запірно-відкидна пластина "First tilt"	–	–	***
11	Опора мікроліфта-блокіратора	–	–	***
12	Мікроліфт-блокіратор	–	751-2390	A7001-00-N03
13	Опора нижньої петлі 3x3	–	–	A5002-00-N03
13a	Опора нижньої петлі 6x22	–	–	A5004-00-N03

Розділ 6 ▶ Варіанти комплектів фурнітури
■ Система S+. Поворотно-відкидний комплект "First tilt"

№	Найменування	Діапазон застосування по ширині	Діапазон застосування по висоті	Артикул
14	Нижня петля ступки 3x5	–	–	A5003-00-N03
14a	Нижня петля ступки AD 6x16/26	–	–	A5006-00-N03
14b	Нижня петля ступки з регулюванням на притиск AD 6x12	–	–	A5007-00-N03
14c	Фальцева петля 20/9 ліва	–	–	A5009-09-L03
	Фальцева петля 20/9 права	–	–	A5009-09-R03
	Фальцева петля 20/13 ліва	–	–	A5009-13-L03
	Фальцева петля 20/13 права	–	–	A5009-13-R03
15	Опора верхньої петлі 3x3	–	–	A5001-00-N03
15a	Опора верхньої петлі 6x24	–	–	A5005-00-N03
16	Лінійний подовжувач із зацепом 240 мм	–	–	S4003-02-N03
17	Декоративна накладка ножичної петлі	–	–	A7004-10-N**
18	Декоративна накладка опори верхньої петлі	–	–	A7005-10-N**
19	Декоративна накладка нижньої петлі ступки	–	–	A7006-10-N**
19a	Декоративна накладка фальцевої петлі ступки, ліва / права	–	–	A7009-00-L/R**
20	Декоративна накладка опори нижньої петлі довга	–	–	A7008-00-N**
21	Декоративна накладка опори нижньої петлі мала	–	–	A7007-00-N**
23	Кронштейн ступеневого провітрювання для приводу	–	950-2390	S7001-00-N03
27	Мікрощілинне провітрювання	–	–	***
28	Рамна частина ступеневого провітрювання	–	–	***

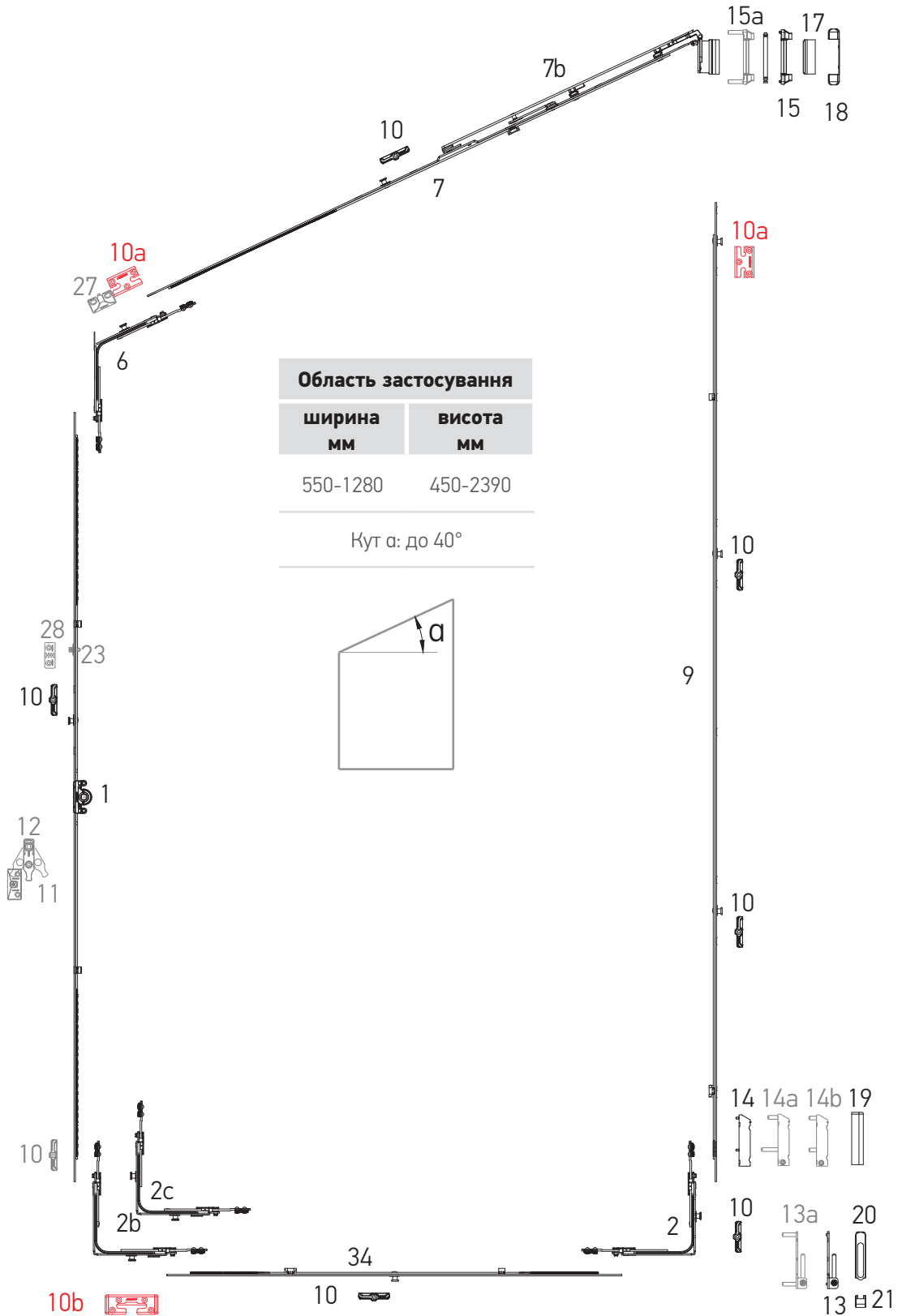
** - декоративні накладки інших кольорів дивіться на стор. 26

*** дивіться розділи "Профілезалежні елементи" або "Петльова група" технічного каталогу SMART LINE S+

Розділ 6 ▶ Варіанти комплектів фурнітури



■ Система S+.
Поворотно-відкидний комплект
для трапецієподібних вікон



Розділ 6 ▶ Варіанти комплектів фурнітури

■ Система S+. Поворотно-відкидний комплект для трапецієподібних вікон

№	Найменування	Діапазон застосування по ширині	Діапазон застосування по висоті	Артикул
1	Привід 0, L=320, 450-550	–	450-550	S1001-02-N03
	Привід 1, L=520, 551-750	–	551-750	S1001-04-N03
	Привід 2, L=1000, 751-1230, 1 ML	–	751-1230	S1001-09-N03
	Привід 3, L=1200, 950-1430, 1 ML	–	950-1430	S1001-11-N03
	Привід 4, L=1480, 1231-1710, 2 ML	–	1231-1710	S1001-15-N03
	Привід 5, L=1680, 1431-1910, 2 ML	–	1431-1910	S1001-16-N03
	Привід 6, L=2160, 1911-2390, 3 ML	–	1911-2390	S1001-21-N03
2	Кутова передача 115x115	400-1280	450-2390	S2001-00-N03
2b	Кутова передача 115x115, нижня	400-1280	450-2390	S2006-00-N03
2c	Кутова передача 115x115, з двома цапфами, нижня	400-1280	450-2390	S2007-00-N03
6	Кутова передача 115x115 з одною цапфою, для трапецієподібних вікон - S+	400-1280	450-2390	S2008-00-N03
7	Ножиці стулки 1 L=485, 400-600	400-600	–	S3003-05-N03
	Ножиці стулки 2 L=685, 601-800	601-800	–	S3003-07-N03
	Ножиці стулки 3 L=925, 801-1040	801-1040	–	S3003-09-N03
	Ножиці стулки 4 L=1165, 1041-1280	1041-1280	–	S3003-12-N03
7b	Ножиці рами для трапецієподібних вікон 13, L=248, 400-600, ліво - S+	400-600	–	S3004-02-L03
	Ножиці рами для трапецієподібних вікон 13, L=248, 400-600, право - S+	400-600	–	S3004-02-R03
	Ножиці рами для трапецієподібних вікон 13, L=319, 601-800, ліво - S+	601-800	–	S3004-03-L03
	Ножиці рами для трапецієподібних вікон 13, L=319, 601-800, право - S+	601-800	–	S3004-03-R03
	Ножиці рами для трапецієподібних вікон 13, L = 449, 801-1040, ліво - S+	801-1040	–	S3004-04-L03
	Ножиці рами для трапецієподібних вікон 13, L = 449, 801-1040, право - S+	801-1040	–	S3004-04-R03
	Ножиці рами для трапецієподібних вікон 13, L = 539, 1041-1280, ліво - S+	1041-1280	–	S3004-05-L03
	Ножиці рами для трапецієподібних вікон 13, L = 539, 1041-1280, право - S+	1041-1280	–	S3004-05-R03
	Ножиці рами для трапецієподібних вікон 9, L=248, 400-600, ліво - S+	400-600	–	S3005-02-L03
	Ножиці рами для трапецієподібних вікон 9, L=248, 400-600, право - S+	400-600	–	S3005-02-R03
	Ножиці рами для трапецієподібних вікон 9, L=319, 601-800, ліво - S+	601-800	–	S3005-03-L03
	Ножиці рами для трапецієподібних вікон 9, L=319, 601-800, право - S+	601-800	–	S3005-03-R03

Розділ 6 ▶ Варіанти комплектів фурнітури



■ Система S+. Поворотно-відкидний комплект для трапецієподібних вікон

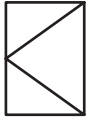
№	Найменування	Діапазон застосування по ширині	Діапазон застосування по висоті	Артикул
7b	Ножиці рами для трапецієподібних вікон 9, L = 449, 801-1040, ліво - S+	801-1040	–	S3005-04-L03
	Ножиці рами для трапецієподібних вікон 9, L = 449, 801-1040, право - S+	801-1040	–	S3005-04-R03
	Ножиці рами для трапецієподібних вікон 9, L = 539, 1041-1280, ліво - S+	1041-1280	–	S3005-05-L03
	Ножиці рами для трапецієподібних вікон 9, L = 539, 1041-1280, право - S+	1041-1280	–	S3005-05-R03
9	Подовжувач середнього запору L=480	–	850-1230	S4002-05-N03
	Подовжувач середнього запору L=680	–	1231-1430	S4002-07-N03
	Подовжувач середнього запору L=880	–	1431-1710	S4002-09-N03
	Подовжувач середнього запору L=1040	–	1711-1910	S4002-10-N03
	Подовжувач середнього запору L=1530	–	1911-2390	S4002-15-N03
10	Запірна пластина	–	–	***
10a	Запірна пластина протизламна	–	–	***
10b	Запірно-відкидна протизламна пластина	–	–	***
11	Опора мікроліфта-блокіратора	–	–	***
12	Мікроліфт-блокіратор	–	751-2390	A7001-00-N03
13	Опора нижньої петлі 3x3	–	–	A5002-00-N03
13a	Опора нижньої петлі 6x22	–	–	A5004-00-N03
14	Нижня петля стулки 3x5	–	–	A5003-00-N03
14a	Нижня петля стулки AD 6x16/26	–	–	A5006-00-N03
14b	Нижня петля стулки з регулюванням на притиск 6x12	–	–	A5007-00-N03
15	Опора верхньої петлі 3x3	–	–	A5001-00-N03
15a	Опора верхньої петлі 6x24	–	–	A5005-00-N03
17	Декоративна накладка ножичної петлі	–	–	A7004-10-N**
18	Декоративна накладка опори верхньої петлі	–	–	A7005-10-N**
19	Декоративна накладка нижньої петлі стулки	–	–	A7006-10-N**
20	Декоративна накладка опори нижньої петлі довга	–	–	A7008-00-N**
21	Декоративна накладка опори нижньої петлі мала	–	–	A7007-00-N**
23	Кронштейн ступеневого провітрювання для приводу	–	950-2390	S7001-00-N03
27	Мікрощілинне провітрювання	–	–	***
28	Рамна частина ступеневого провітрювання	–	–	***
34	Середній з'єднувач L = 520, 551-750	551-750	–	S4005-05-N03
	Середній з'єднувач L = 720, 751-950	751-950	–	S4005-07-N03
	Середній з'єднувач L = 1200, 951-1430	951-1430	–	S4005-12-N03

** - декоративні накладки інших кольорів дивіться на стор. 26

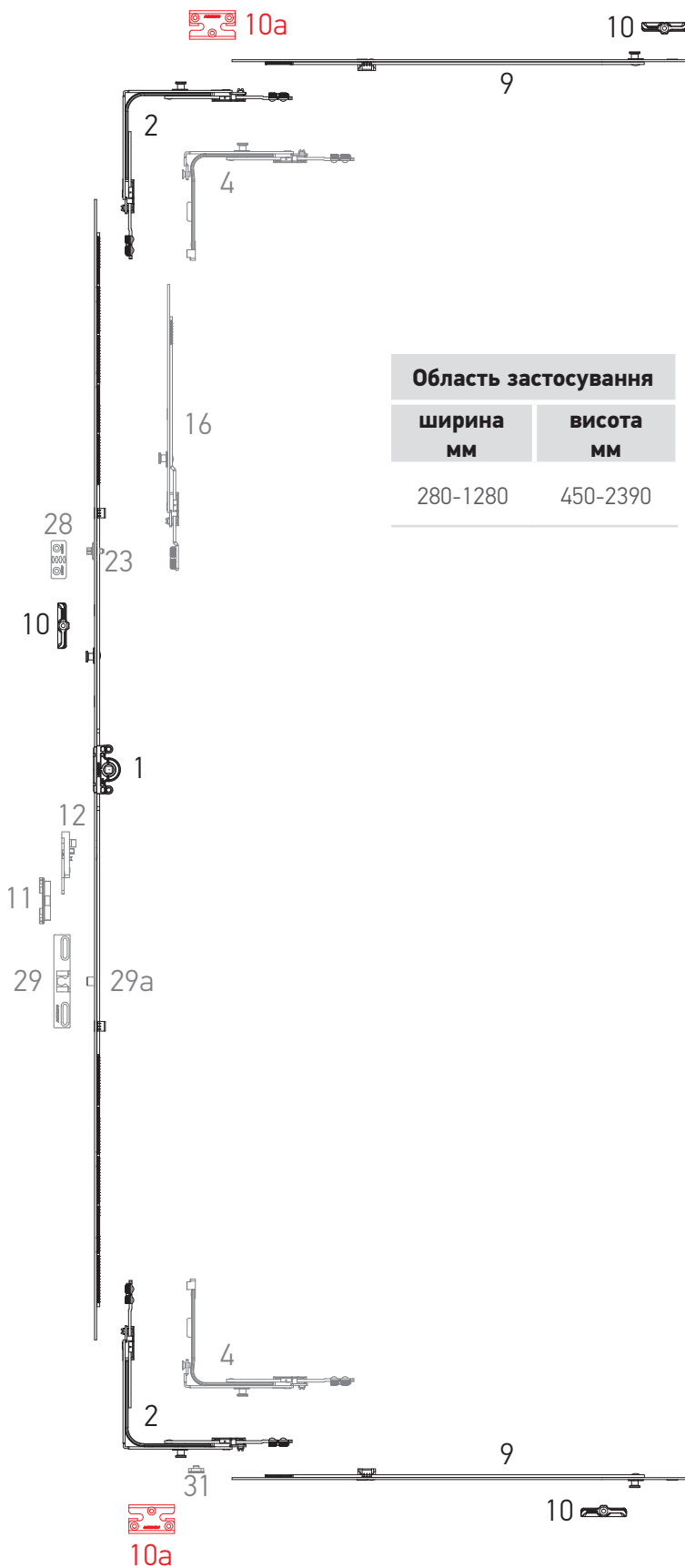
*** дивіться розділи "Профілезалежні елементи" або "Петльова група" технічного каталогу SMART LINE S+



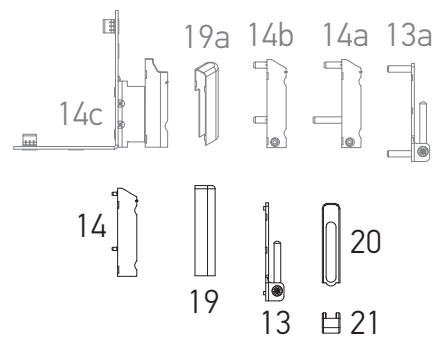
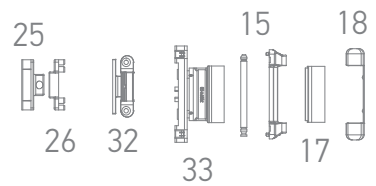
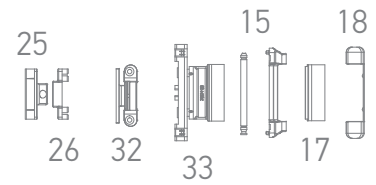
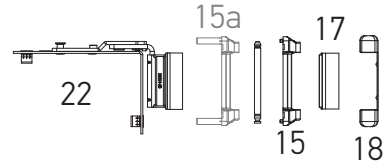
Розділ 6 ▶ Варіанти комплектів фурнітури



■ Система S+. Поворотний комплект. Базова безпека

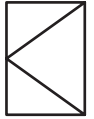


Область застосування	
ширина мм	висота мм
280-1280	450-2390

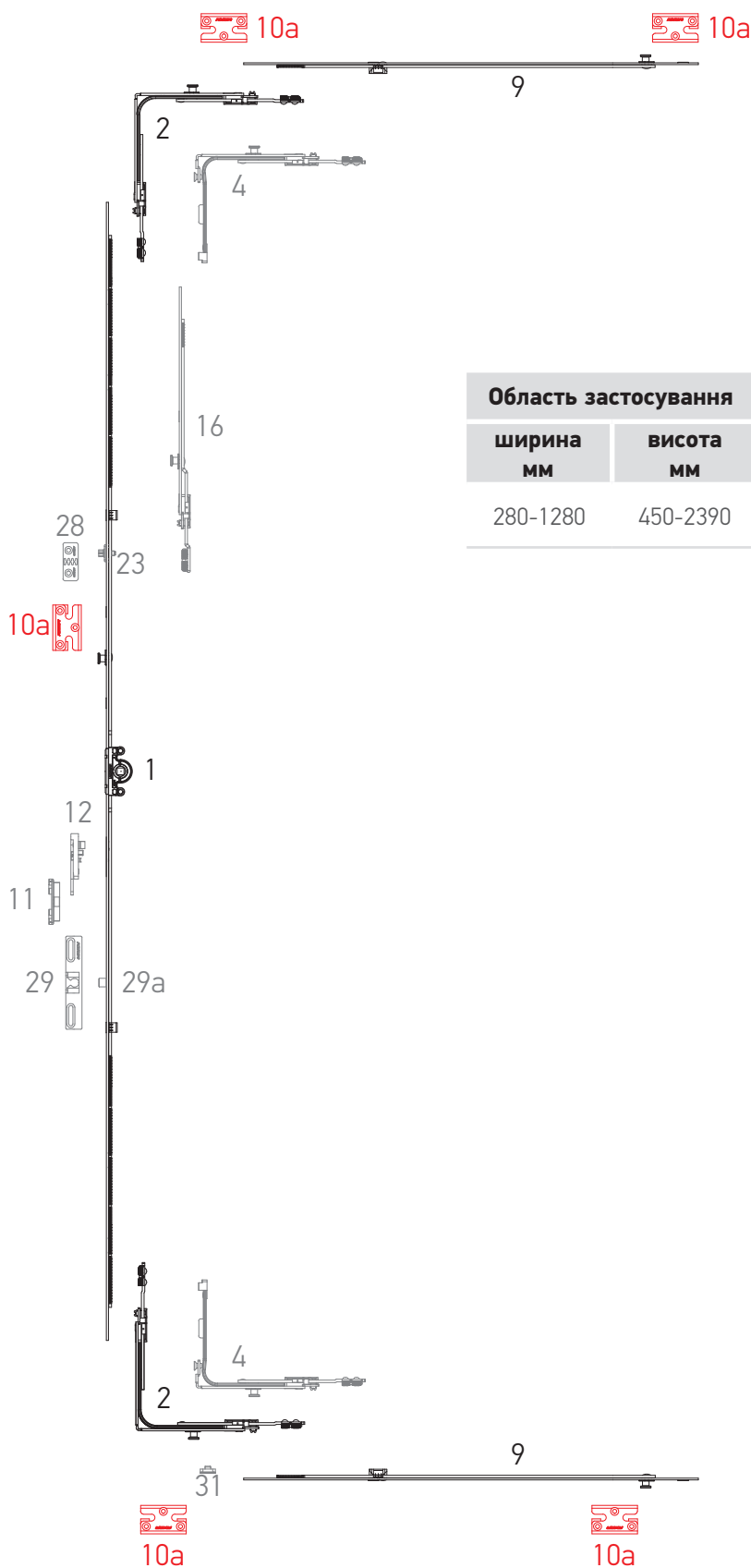




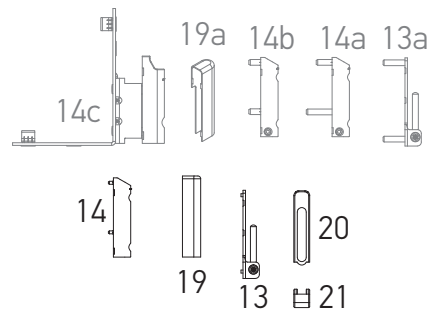
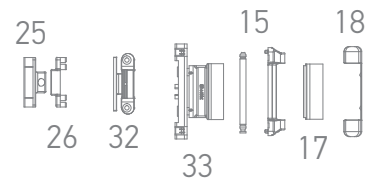
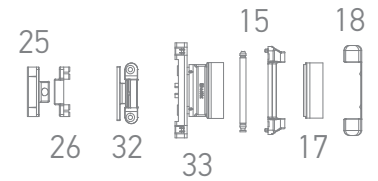
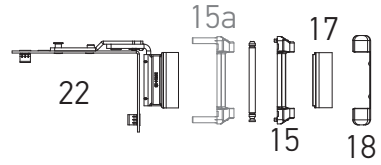
Розділ 6 ▶ Варіанти комплектів фурнітури

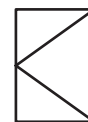


■ Система S+.
Поворотний комплект. Рівень безпеки 1



Область застосування	
ширина мм	висота мм
280-1280	450-2390



Розділ 6 ▶ Варіанти комплектів фурнітури

■ Система S+. Поворотний комплект

№	Найменування	Діапазон застосування по ширині	Діапазон застосування по висоті	Артикул
1	Привід 0, L=320, 450-550	–	450-550	S1001-02-N03
	Привід 1, L=520, 551-750	–	551-750	S1001-04-N03
	Привід 2, L=1000, 751-1230, 1 ML	–	751-1230	S1001-09-N03
	Привід 3, L=1200, 950-1430, 1 ML	–	950-1430	S1001-11-N03
	Привід 4, L=1480, 1231-1710, 2 ML	–	1231-1710	S1001-15-N03
	Привід 5, L=1680, 1431-1910, 2 ML	–	1431-1910	S1001-16-N03
	Привід 6, L=2160, 1911-2390, 3 ML	–	1911-2390	S1001-21-N03
2	Кутова передача стандарт	400-1280	450-2390	S2001-00-N03
2a	Кутова передача з двома цапфами	400-1280	450-2390	S2002-00-N03
4	Кутова передача вузька	280-1280	450-2390	S2003-00-N03
		330-520	290-350	
9	Подовжувач середнього запору L=480	800-1230	–	S4002-05-N03
	Подовжувач середнього запору L=880	1231-1620	–	S4002-09-N03
10	Запірна пластина	–	–	***
10a	Запірна пластина протизламна	–	–	***
11	Опора мікроліфта-блокіратора	–	–	***
12	Мікроліфт-блокіратор	–	751-2390	A7001-00-N03
13	Опора нижньої петлі 3x3	–	–	A5002-00-N03
13a	Опора нижньої петлі 6x22	–	–	A5004-00-N03
14	Нижня петля стулки 3x5	–	–	A5003-00-N03
14a	Нижня петля стулки AD 6x16/26	–	–	A5006-00-N03
14b	Нижня петля стулки з регулюванням на притиск AD 6x12	–	–	A5007-00-N03
14c	Фальцева петля 20/9 ліва	–	–	A5009-09-L03
	Фальцева петля 20/9 права	–	–	A5009-09-R03
	Фальцева петля 20/13 ліва	–	–	A5009-13-L03
	Фальцева петля 20/13 права	–	–	A5009-13-R03
15	Опора верхньої петлі 3x3	–	–	A5001-00-N03
15a	Опора верхньої петлі 6x24	–	–	A5005-00-N03
16	Лінійний подовжувач із зацепом 240 мм	–	–	S4003-02-N03
17	Декоративна накладка ножичної петлі	–	–	A7004-10-N*
18	Декоративна накладка опори верхньої петлі	–	–	A7005-10-N*
19	Декоративна накладка нижньої петлі стулки	–	–	A7006-10-N*
19a	Декоративна накладка фальцевої петлі стулки, ліва / права	–	–	A7009-00-L/R*
20	Декоративна накладка опори нижньої петлі довга	–	–	A7008-00-N*
21	Декоративна накладка опори нижньої петлі мала	–	–	A7007-00-N*

Розділ 6 ▶ Варіанти комплектів фурнітури

■ Система S+. Поворотний комплект

№	Найменування	Діапазон застосування по ширині	Діапазон застосування по висоті	Артикул
22	Поворотні ножиці 12/20-13 ліво	280-1200	–	S5001-13-L03
	Поворотні ножиці 12/20-13 право	280-1200	–	S5001-13-R03
	Поворотні ножиці 12/20-9 ліво	280-1200	–	S5001-09-L03
	Поворотні ножиці 12/20-9 право	280-1200	–	S5001-09-R03
23	Кронштейн ступеневого провітрювання для приводу	–	950-2390	S7001-00-N03
25	Прихований притиск стулкова частина	–	–	A7056-00-N03
26	Прихований середній притиск, рамна частина	–	–	A7057-**-N03
29	Балконна защіпка	–	–	A7184-13-N03
29а	Цапфа балконної защіпки	–	–	A7207-00-N03
31	Обмежувач повороту ручки на 90°	–	–	A7052-00-N03
32	Середній зовнішній притиск	–	–	A7045-00-N03
33	Середня петля	–	–	A7030-**-N01

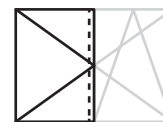
* - декоративні накладки інших кольорів дивіться на стор. 26

** відповідно до зміщення осі фурнітурного пазу (9 мм, 10 мм, 13 мм, 14 мм)

*** дивіться розділи "Профілезалежні елементи" або "Петльова група" технічного каталогу SMART LINE S+

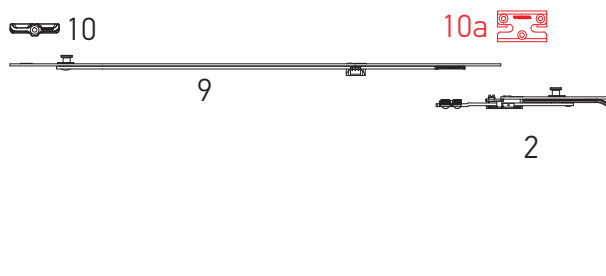
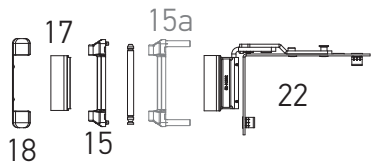


Розділ 6 ▶ Варіанти комплектів фурнітури



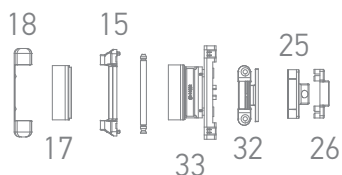
■ Система S+.

Штульпове вікно. Штульпова стулка. Базова безпека



Область застосування

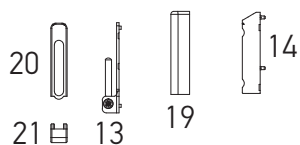
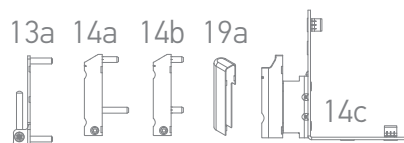
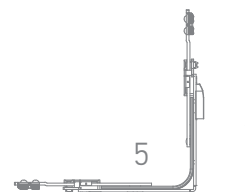
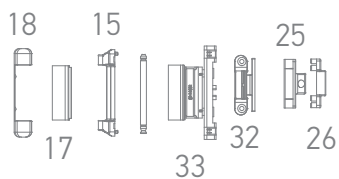
ширина мм	висота мм
400-1280	550-2390



28a

29

11a

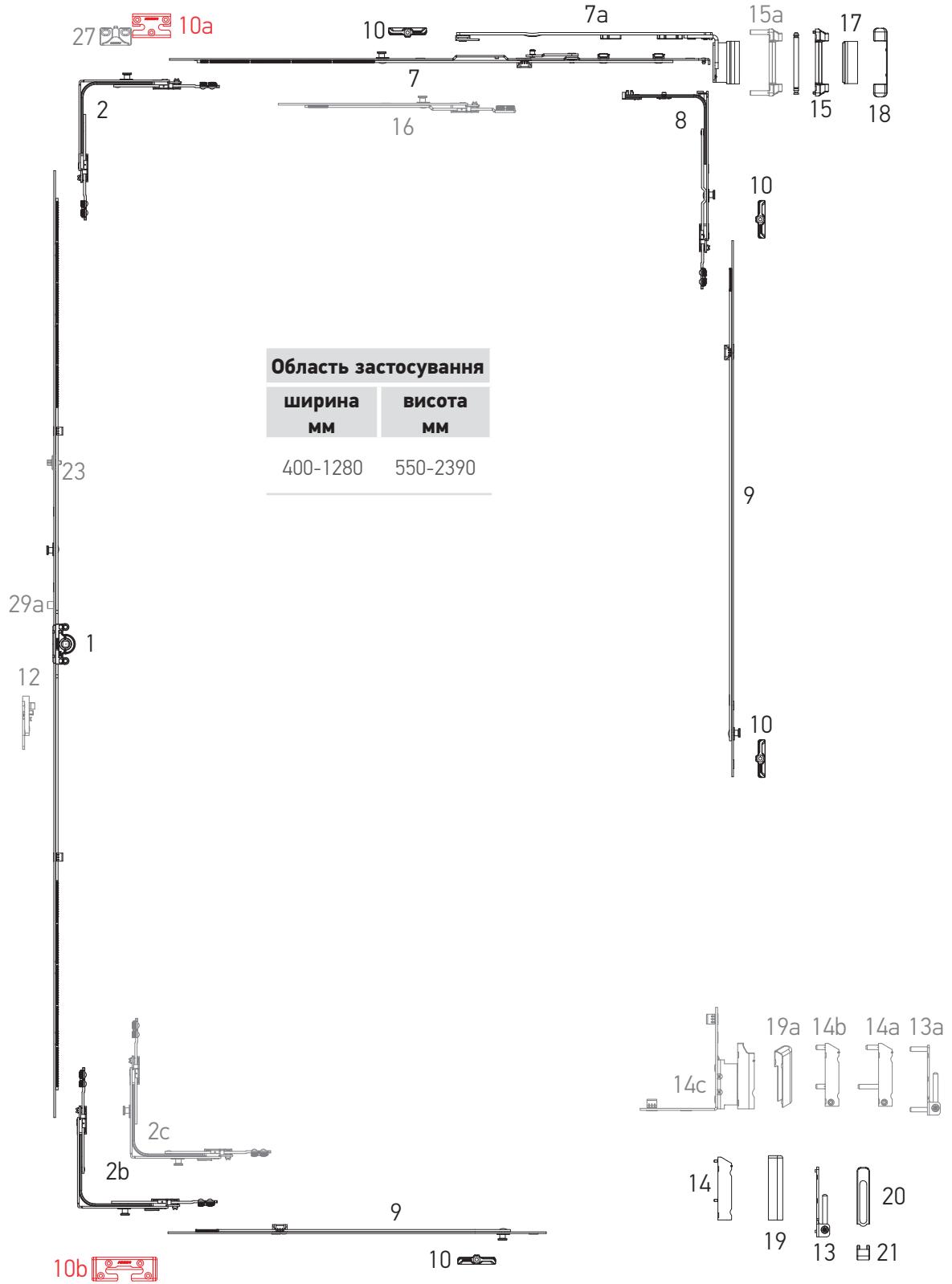




Розділ 6 ▶ Варіанти комплектів фурнітури

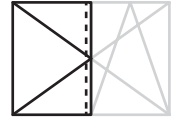


■ Система S+. Штульпове вікно. Основна стулка. Базова безпека



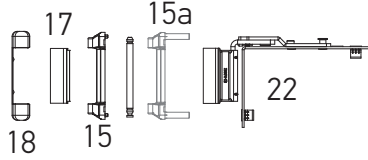


Розділ 6 ▶ Варіанти комплектів фурнітури



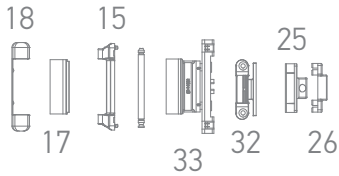
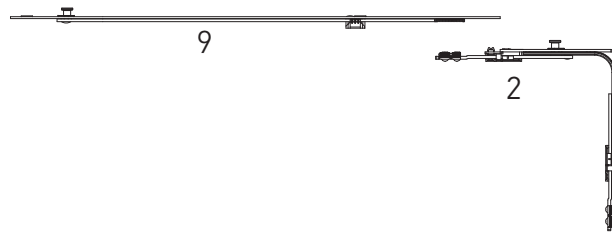
■ Система S+.

Штульпове вікно. Штульпова стулка. Рівень безпеки 1



10a

10a



Область застосування

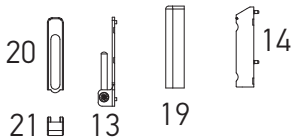
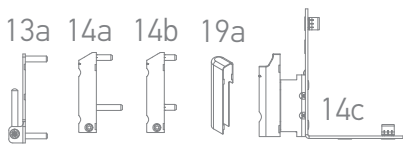
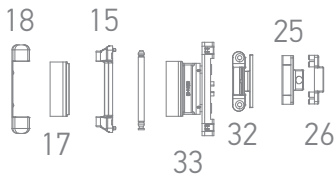
ширина мм	висота мм
400-1280	550-2390

28a

29

11a

24



10a

10a



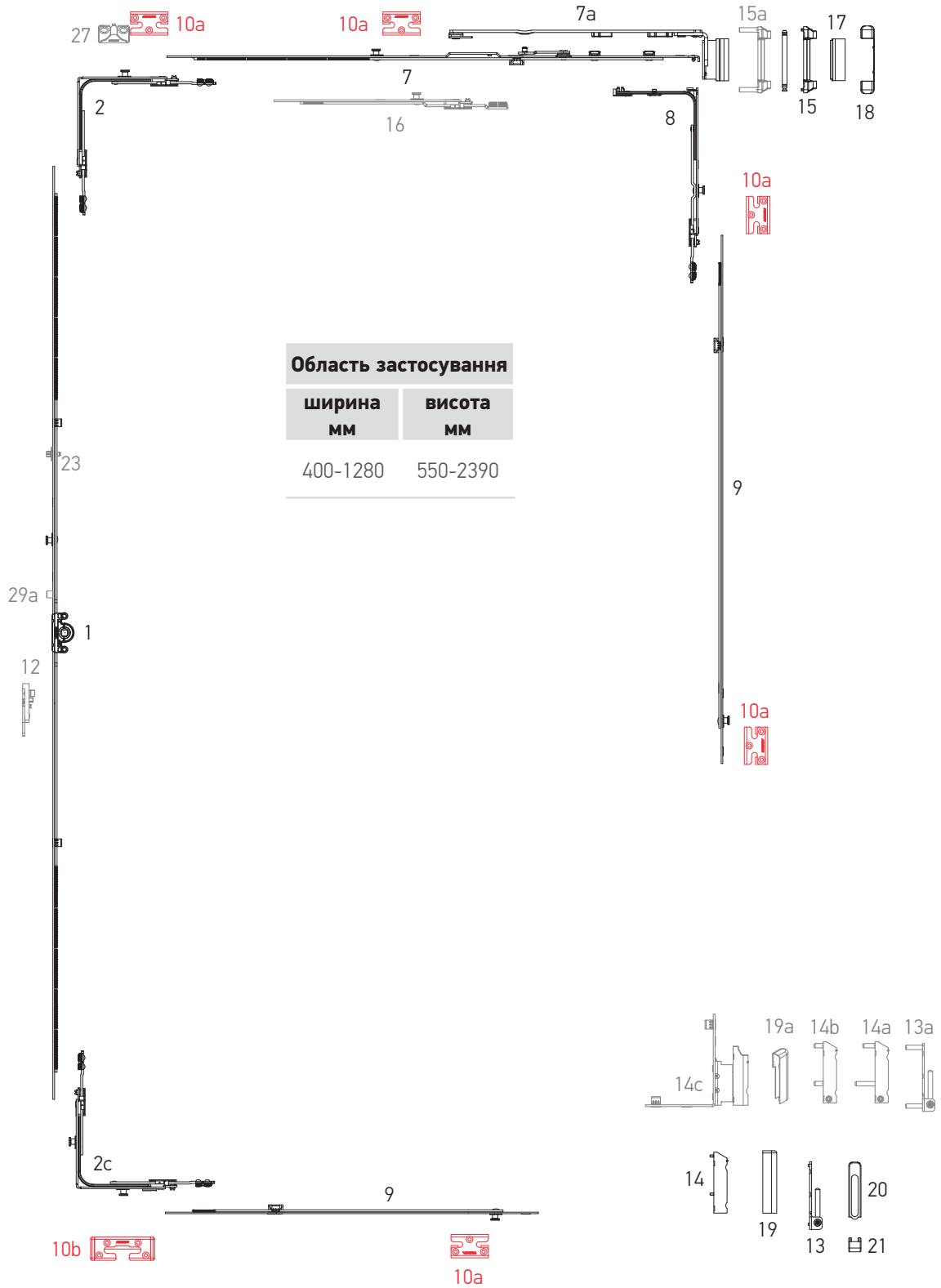


Розділ 6 ▶ Варіанти комплектів фурнітури



■ Система S+.

Штульпове вікно. Основна стулка. Рівень безпеки 1



Розділ 6 ▶ Варіанти комплектів фурнітури

■ Система S+. Штульпове вікно

№	Найменування	Діапазон застосування по ширині	Діапазон застосування по висоті	Артикул
1	Привід 1, L=520, 551-750	–	551-750	S1001-04-N03
	Привід 2, L=1000, 751-1230, 1 ML	–	751-1230	S1001-09-N03
	Привід 3, L=1200, 950-1430, 1 ML	–	950-1430	S1001-11-N03
	Привід 5, L=1680, 1431-1910, 2 ML	–	1431-1910	S1001-16-N03
	Привід 6, L=2160, 1911-2390, 3 ML	–	1911-2390	S1001-21-N03
2	Кутова передача стандарт	400-1280	450-2390	S2001-00-N03
2b	Кутова передача, нижня	400-1280	450-2390	S2006-00-N03
2c	Кутова передача з двома цапфами, нижня	400-1280	450-2390	S2007-00-N03
5	Кутова передача для штульпової стулки	400-1280	550-2390	S2005-00-N03
7	Ножиці стулки 1 L=485, 400-600	400-600	–	S3003-05-N03
	Ножиці стулки 2 L=685, 601-800	601-800	–	S3003-07-N03
	Ножиці стулки 3 L=925, 801-1040	801-1040	–	S3003-09-N03
	Ножиці стулки 4 L=1165, 1041-1280	1041-1280	–	S3003-12-N03
7a	Ножиці рами 13, L=222, 400-600, ліво	400-600	–	S3001-02-L03
	Ножиці рами 13, L=222, 400-600, право	400-600	–	S3001-02-R03
	Ножиці рами 13, L = 324, 601-800, ліво	601-800	–	S3001-03-L03
	Ножиці рами 13, L = 324, 601-800, право	601-800	–	S3001-03-R03
	Ножиці рами 13, L = 435, 801-1040, ліво	801-1040	–	S3001-04-L03
	Ножиці рами 13, L = 435, 801-1040, право	801-1040	–	S3001-04-R03
	Ножиці рами 13, L = 518, 1041-1280, ліво	1041-1280	–	S3001-05-L03
	Ножиці рами 13, L = 518, 1041-1280, право	1041-1280	–	S3001-05-R03
	Ножиці рами 9, L=222, 400-600, ліво	400-600	–	S3002-02-L03
	Ножиці рами 9, L=222, 400-600, право	400-600	–	S3002-02-R03
	Ножиці рами 9, L = 324, 601-800, ліво	601-800	–	S3002-03-L03
	Ножиці рами 9, L = 324, 601-800, право	601-800	–	S3002-03-R03
	Ножиці рами 9, L = 435, 801-1040, ліво	801-1040	–	S3002-04-L03
	Ножиці рами 9, L = 435, 801-1040, право	801-1040	–	S3002-04-R03
	Ножиці рами 9, L = 518, 1041-1280, ліво	1041-1280	–	S3002-05-L03
	Ножиці рами 9, L = 518, 1041-1280, право	1041-1280	–	S3002-05-R03
8	Середній запір вертикальний	–	551-850	S4001-00-N03
9	Подовжувач середнього запору L=480	800-1230	850-1230	S4002-05-N03
	Подовжувач середнього запору L=680	–	1231-1430	S4002-07-N03
	Подовжувач середнього запору L=880	1231-1620	1431-1710	S4002-09-N03
	Подовжувач середнього запору L=1040	–	1711-1910	S4002-10-N03
	Подовжувач середнього запору L=1530	–	1911-2390	S4002-15-N03
10	Запірна пластина	–	–	***
10a	Запірна пластина протизламна	–	–	***
10b	Запірно-відкидна протизламна пластина	–	–	***
11a	Опора мікроліфта-блокіратора для штульпової стулки	–	751-2390	A6001-00-N03

Розділ 6 ▶ Варіанти комплектів фурнітури

■ Система S+. Штульпове вікно


№	Найменування	Діапазон застосування по ширині	Діапазон застосування по висоті	Артикул
12	Мікроліфт-блокіратор	–	751-2390	A7001-00-N03
13	Опора нижньої петлі 3x3	–	–	A5002-00-N03
13a	Опора нижньої петлі 6x22	–	–	A5004-00-N03
14	Нижня петля стулки 3x5	–	–	A5003-00-N03
14a	Нижня петля стулки AD 6x16/26	–	–	A5006-00-N03
14b	Нижня петля стулки з регулюванням на притиск AD 6x12	–	–	A5007-00-N03
14c	Фальцева петля 20/9 ліва	–	–	A5009-09-L03
	Фальцева петля 20/9 права	–	–	A5009-09-R03
	Фальцева петля 20/13 ліва	–	–	A5009-13-L03
	Фальцева петля 20/13 права	–	–	A5009-13-R03
15	Опора верхньої петлі 3x3	–	–	A5001-00-N03
15a	Опора верхньої петлі 6x24	–	–	A5005-00-N03
16	Лінійний подовжувач із зацепом 240 мм	–	–	S4003-02-N03
17	Декоративна накладка ножичної петлі	–	–	A7004-10-N*
18	Декоративна накладка опори верхньої петлі	–	–	A7005-10-N*
19	Декоративна накладка нижньої петлі стулки	–	–	A7006-10-N*
19a	Декоративна накладка фальцевої петлі стулки, ліва / права	–	–	A7009-00-L/R*
20	Декоративна накладка опори нижньої петлі довга	–	–	A7008-00-N*
21	Декоративна накладка опори нижньої петлі мала	–	–	A7007-00-N*
22	Поворотні ножиці 12/20-13 ліво	280-1200	–	S5001-13-L03
	Поворотні ножиці 12/20-13 право	280-1200	–	S5001-13-R03
	Поворотні ножиці 12/20-9 ліво	280-1200	–	S5001-09-L03
	Поворотні ножиці 12/20-9 право	280-1200	–	S5001-09-R03
23	Кронштейн ступеневого провітрювання для приводу	–	950-2390	S7001-00-N03
24	Штульповий привід 1 L=450, 551-750	–	551-750	S1002-05-N03
	Штульповий привід 2 L=650, 751-950	–	751-950	S1002-07-N03
	Штульповий привід 3 L=1130, 951-1430	–	951-1430	S1002-12-N03
	Штульповий привід 4 L=1610, 1431-1910	–	1431-1910	S1002-17-N03
	Штульповий привід 5 L=2090, 1911-2390	–	1911-2390	S1002-22-N03
25	Прихований притиск, стулкова частина	–	–	A7056-00-N03
26	Прихований середній притиск, рамна частина	–	–	A7057-**-N03
27	Мікрощілинне провітрювання	–	–	***
28a	Ступеневе провітрювання для штульпового приводу	–	–	S6009-00-N03
29	Балконна защіпка для штульпового приводу	–	–	A7019-00-N03
29a	Цапфа балконної защіпки	–	–	A7207-00-N03
32	Середній зовнішній притиск	–	–	A7045-00-N03
33	Середня петля	–	–	A7030-**-N03

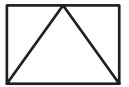
* - декоративні накладки інших кольорів дивіться на стор. 26

** відповідно до зміщення осі фурнітурного пазу (9 мм, 10 мм, 13 мм, 14 мм)

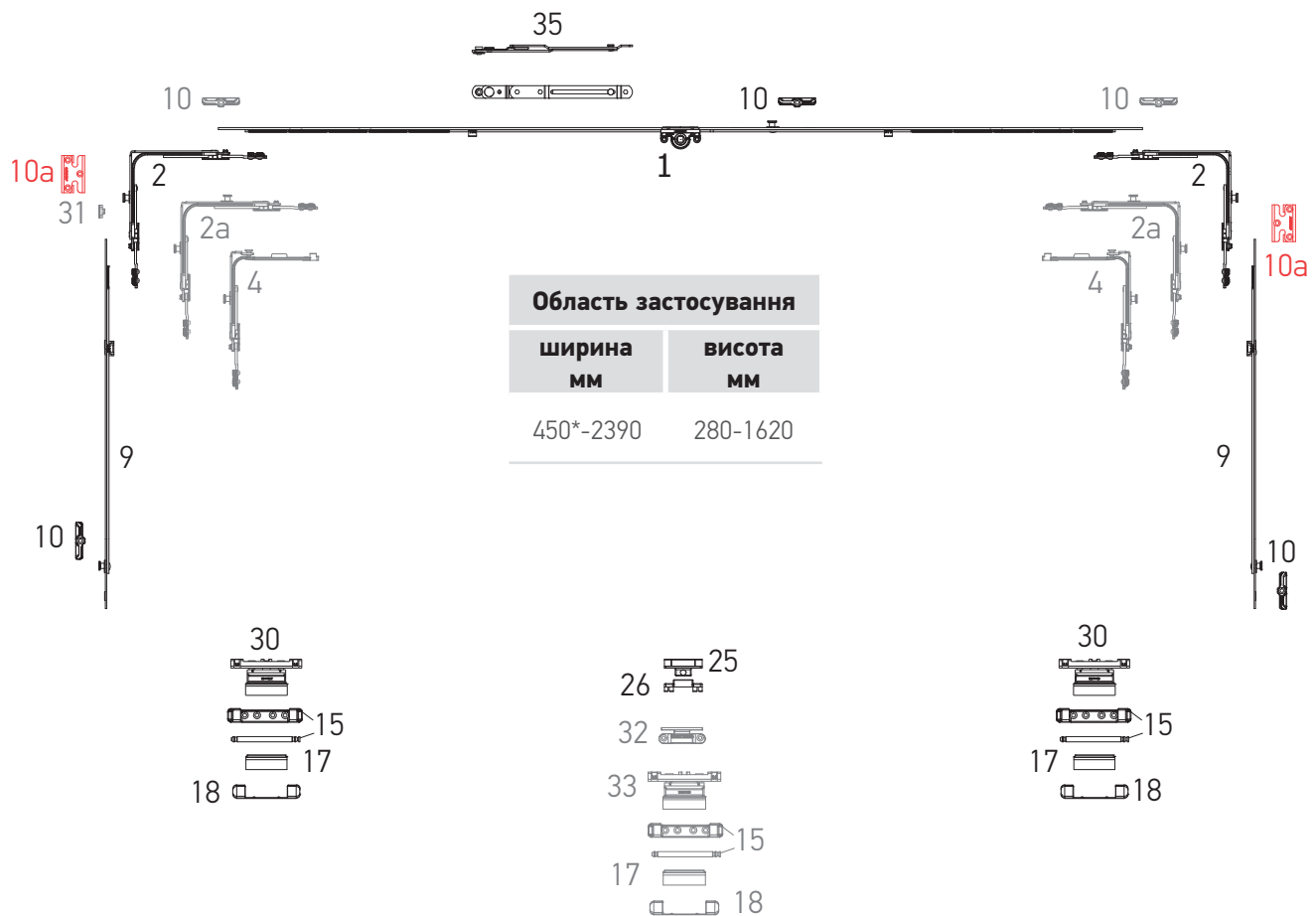
*** дивіться розділи "Профілезалежні елементи" або "Петльова група" технічного каталогу SMART LINE S+



Розділ 6 ▶ Варіанти комплектів фурнітури

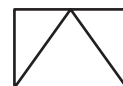


■ Система S+. Відкидний комплект. Базова безпека

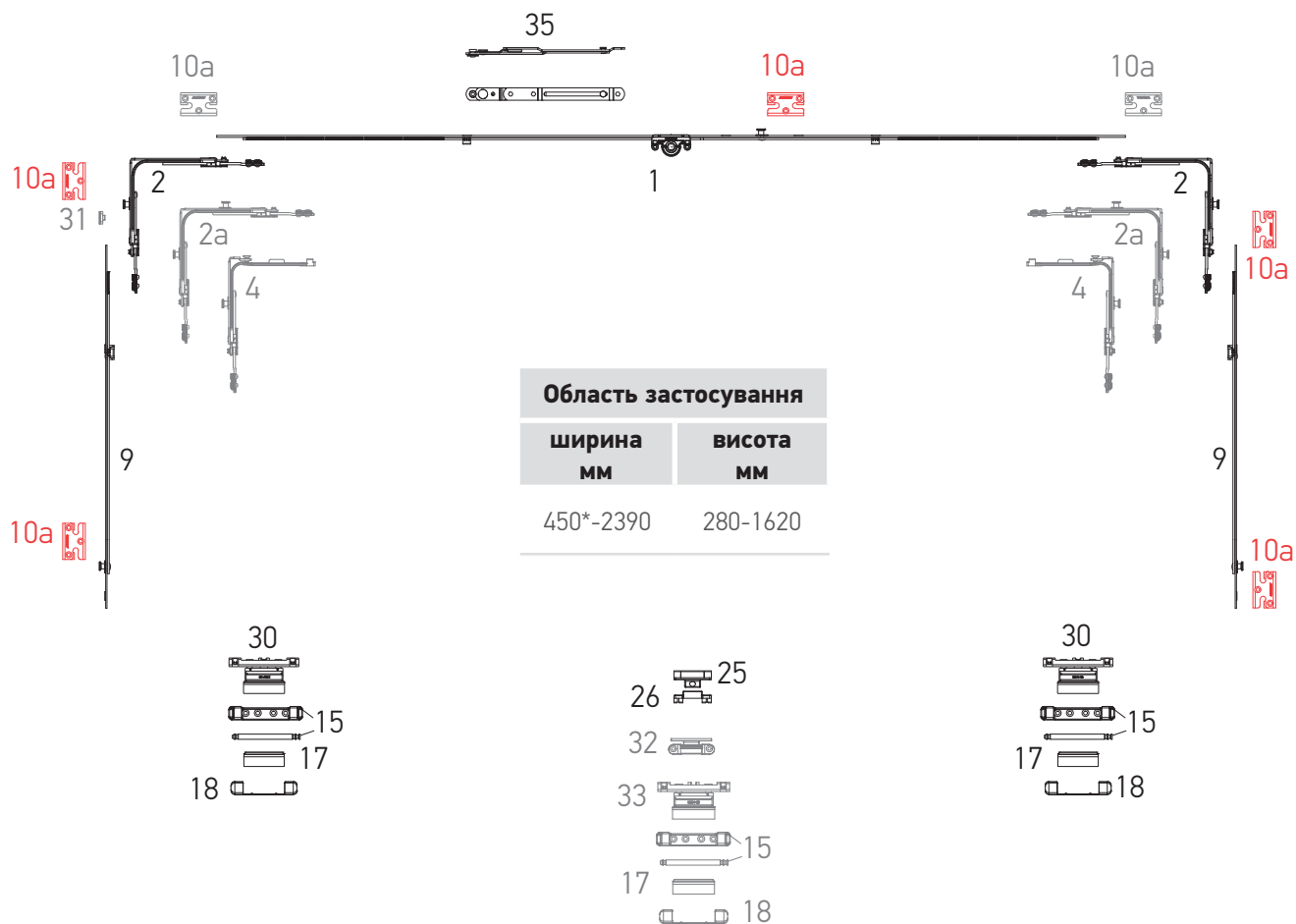


* відкидні ножиці встановити вертикально

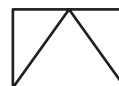
Розділ 6 ▶ Варіанти комплектів фурнітури



■ Система S+.
Відкидний комплект. Рівень безпеки 1



* відкидні ножиці встановити вертикально

Розділ 6 ▶ Варіанти комплектів фурнітури

■ Система S+.
Відкидний комплект

№	Найменування	Діапазон застосування по ширині	Діапазон застосування по висоті	Артикул
1	Привід 1, L=520, 551-750	–	551-750	S1001-04-N03
	Привід 2, L=1000, 751-1230, 1 ML	–	751-1230	S1001-09-N03
	Привід 3, L=1200, 950-1430, 1 ML	–	950-1430	S1001-11-N03
	Привід 4, L=1480, 1231-1710, 2 ML	–	1231-1710	S1001-15-N03
	Привід 5, L=1680, 1431-1910, 2 ML	–	1431-1910	S1001-16-N03
	Привід 6, L=2160, 1911-2390, 3 ML	–	1911-2390	S1001-21-N03
2	Кутова передача стандарт	400-1280	450-2390	S2001-00-N03
2a	Кутова передача з двома цапфами	400-1280	450-2390	S2002-00-N03
4	Кутова передача вузька	280-1280	450-2390	S2003-00-N03
		350-520	290-350	S2003-00-N03
9	Подовжувач середнього запору L=480	800-1230	–	S4002-05-N03
	Подовжувач середнього запору L=880	1231-1620	–	S4002-09-N03
10	Запірна пластина	–	–	***
10a	Запірна пластина протишламна	–	–	***
15	Опора верхньої петлі 3x3	–	–	A5001-00-N03
15a	Опора верхньої петлі 6x24	–	–	A5005-00-N03
17	Декоративна накладка ножичної петлі	–	–	A7004-10-N*
18	Декоративна накладка опори верхньої петлі	–	–	A7005-10-N*
25	Прихований притиск стулкова частина	–	–	A7056-00-N03
26	Прихований середній притиск, рамна частина	–	–	A7057-**-N03
30	Фрамужна петля	–	–	A7014-**-N03
31	Обмежувач повороту ручки на 90°	–	–	A7052-00-N03
32	Середній зовнішній притиск	–	–	A7045-00-N01;N02
33	Середня петля	–	–	A7030-**-N03
35	Фрамужні ножиці	–	–	A7017-00-N03

* - декоративні накладки інших кольорів дивіться на стор. 26

** відповідно до зміщення осі фурнітурного пазу (9 мм, 10 мм, 13 мм, 14 мм)

*** дивіться розділи "Профілезалежні елементи" або "Петльова група" технічного каталогу SMART LINE S+

SMART LINE **S+**

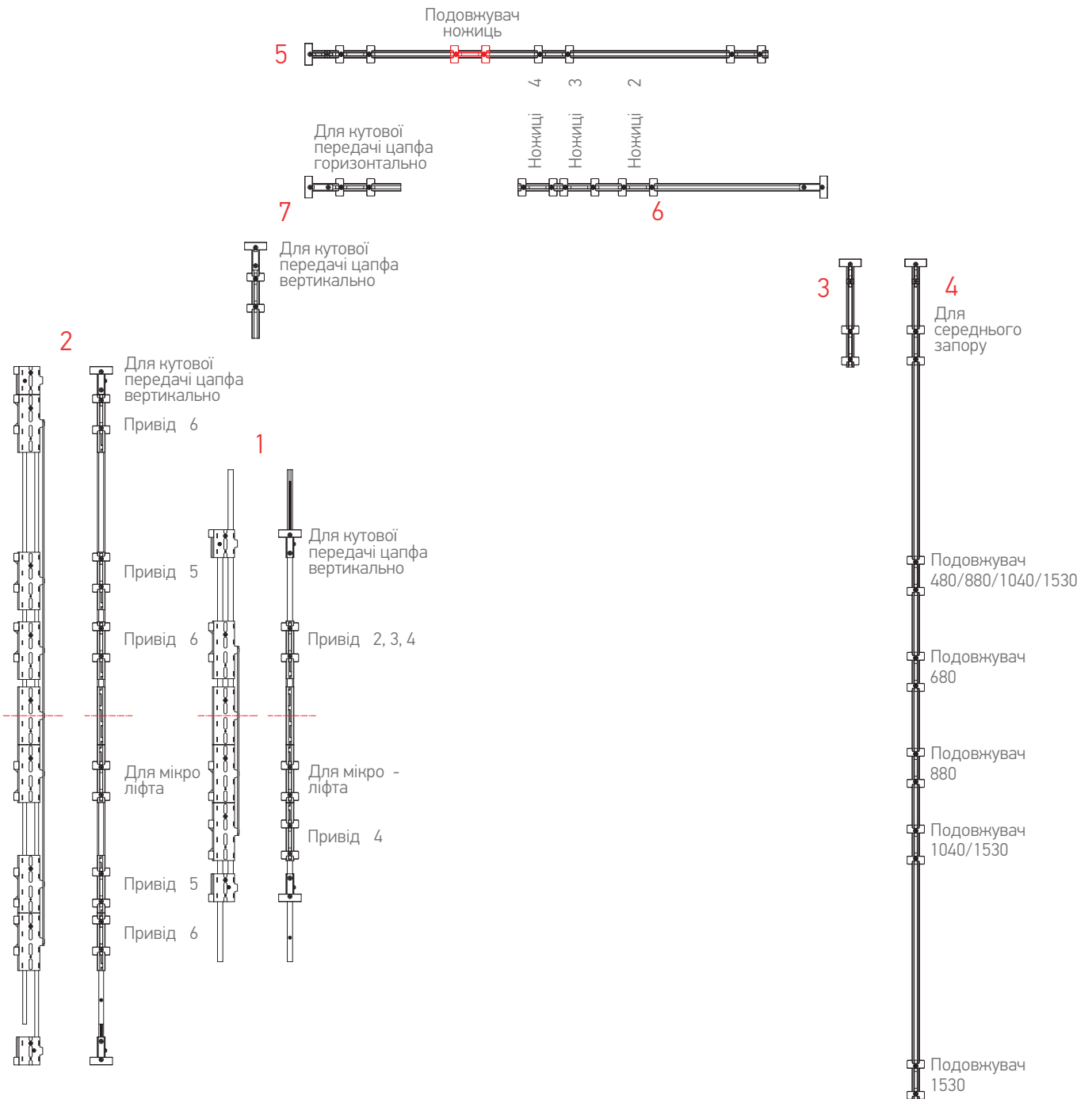
[7]

Інструменти / Монтаж / Регулювання



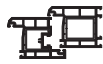
Розділ 7 ▶ Інструменти/ Монтаж/ Регулювання

Шаблони для запірних пластин



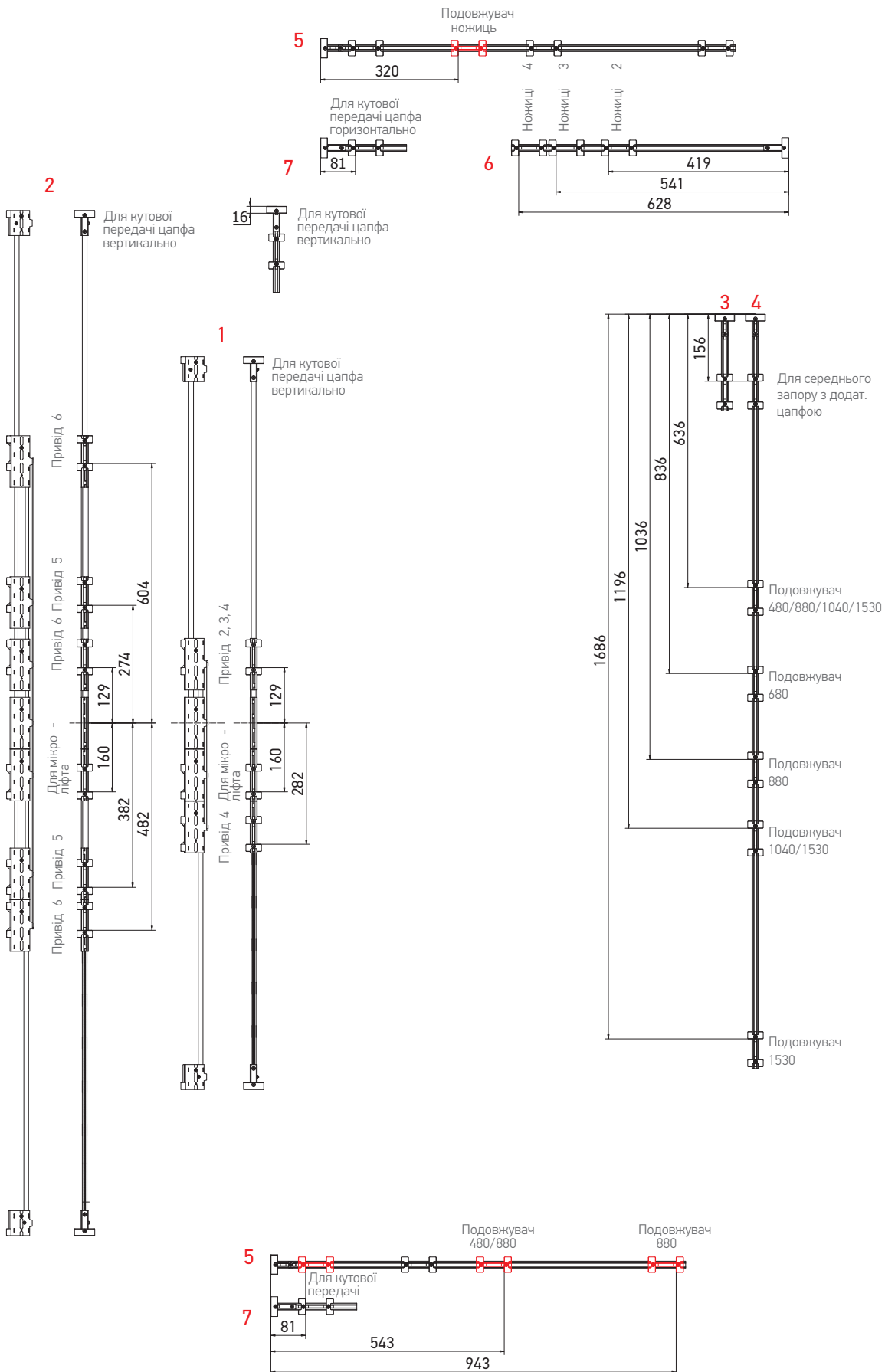
Розділ 7 ▶ Інструменти/ Монтаж/ Регулювання■ **Шаблони для запірних пластин**

№	Найменування	Призначення	Артикул шаблону
1	Шаблон телескопічний GV 1	Для поворотного-відкидного приводу 2, 3, 4, положення ручки центральне	A7024-01-N00
2	Шаблон телескопічний GV 2	Для поворотного-відкидного приводу 5,6, положення ручки центральне	A7024-02-N00
3	Шаблон лінійний ML	Для середнього запору	A7049-00-N00
4	Шаблон лінійний EV	Для подовжувачів усіх типорозмірів, встановлених вертикально	A7050-00-N00
5	Шаблон лінійний EH	Для подовжувачів L=480 і L=880, встановлених горизонтально	A7051-00-N00
6	Шаблон лінійний SA	Для ножиць усіх типорозмірів	A7032-00-N00
7	Шаблон лінійний СТ	Для кутової передачі	A7025-00-N00



Розділ 7 ▶ Інструменти/ Монтаж/ Регулювання

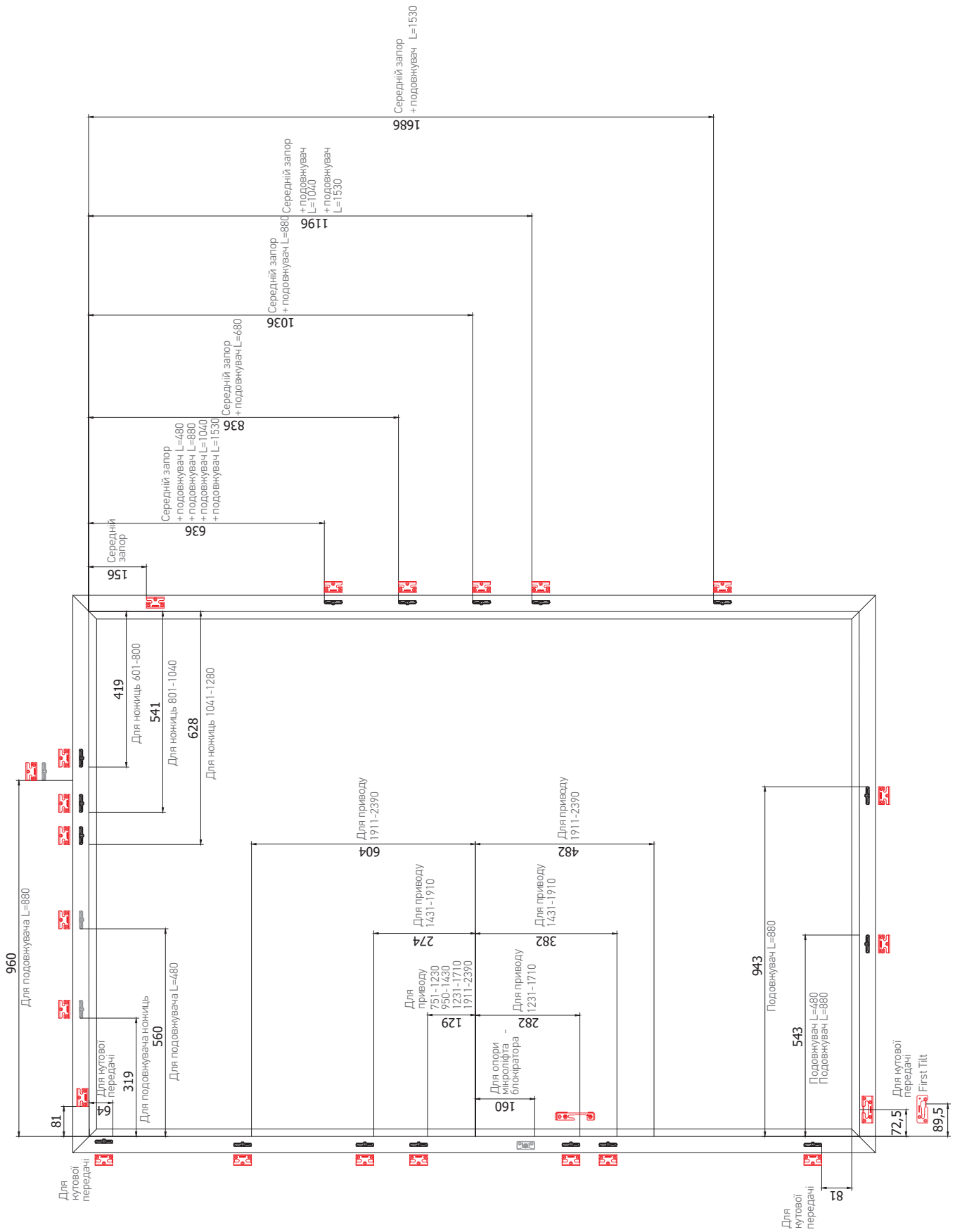
■ Інформація для налаштування шаблонів





Розділ 7 ▶ Інструменти/ Монтаж/ Регулювання

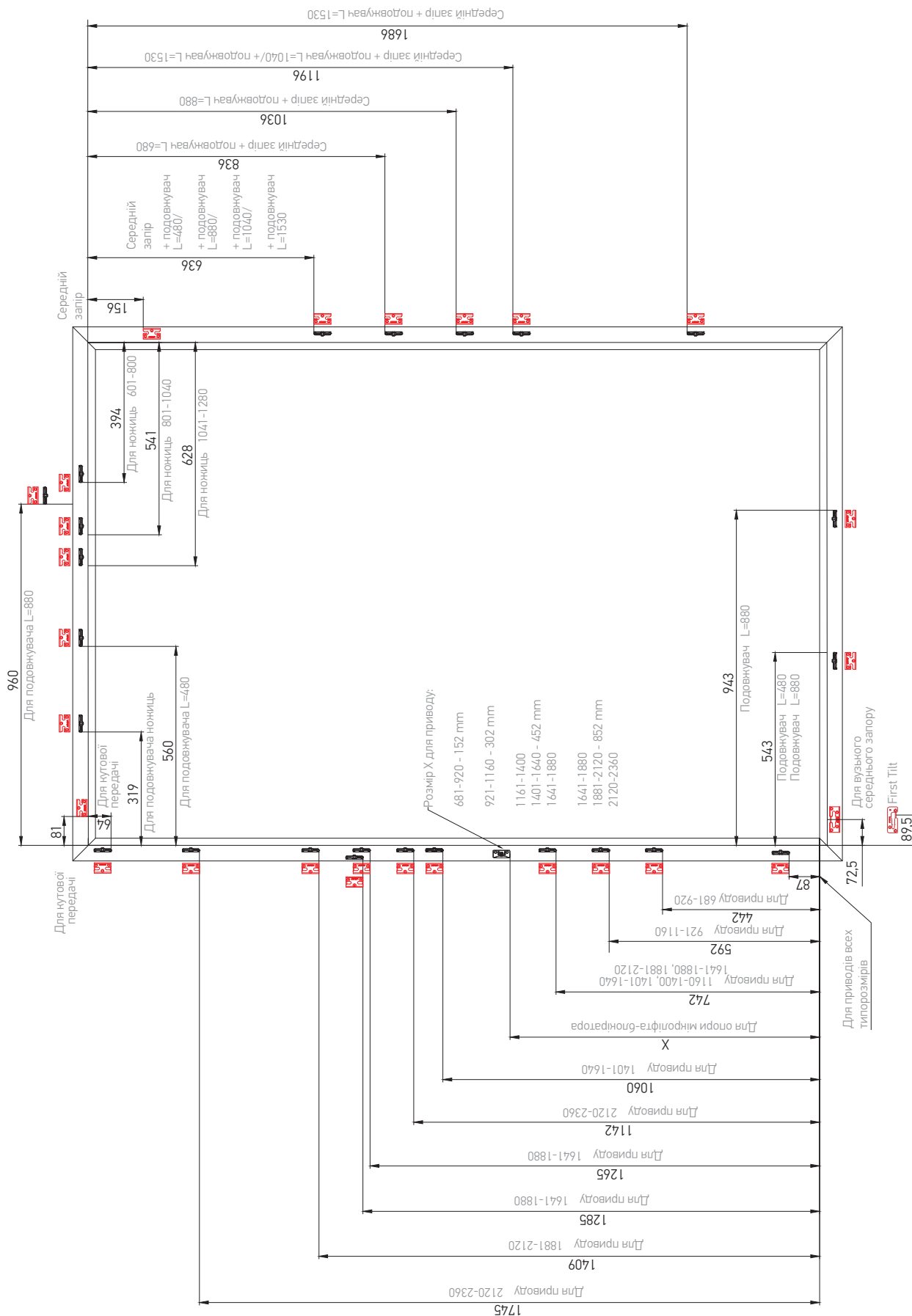
■ Розташування запірних пластин

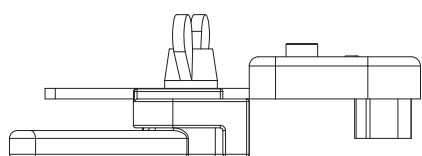
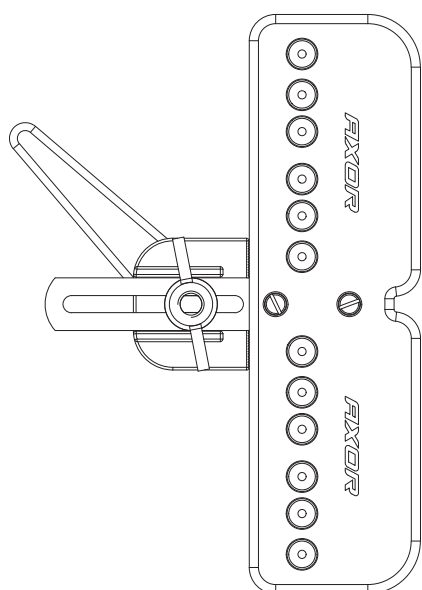
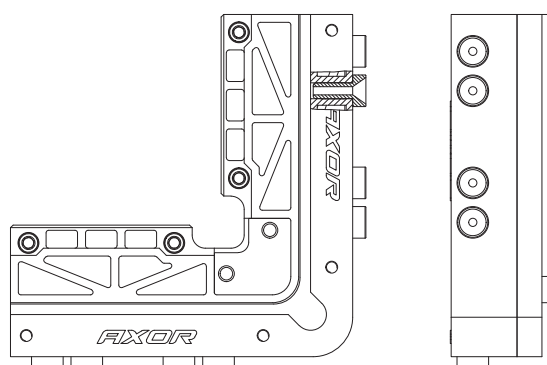




Розділ 7 ▶ Інструменти/ Монтаж/ Регулювання

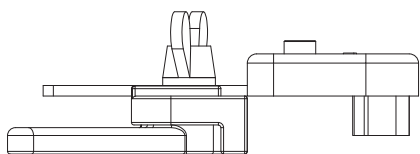
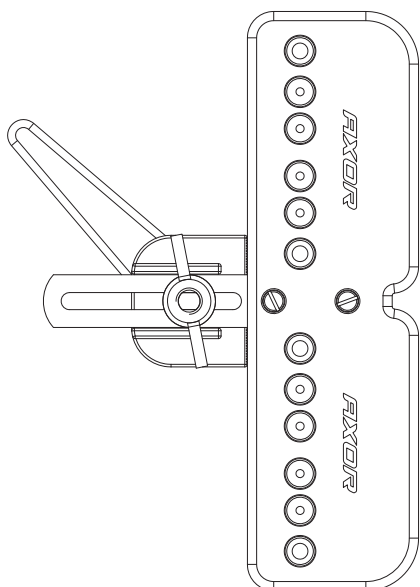
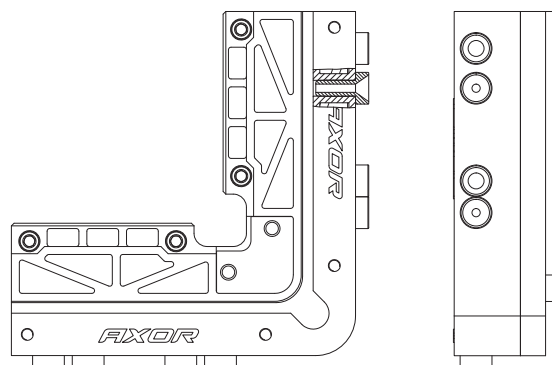
■ Розташування запірних пластин при використанні константного приводу



Розділ 7 ▶ Інструменти/ Монтаж/ Регулювання
■ Шаблон для петель рами

■ Шаблон для петлі стулки

■ Регулювальна пластина


Найменування	Профільна система	Призначення			Артикул
Шаблон для петель рами	12/20-13	Для свердління отворів під опору верхньої і нижньої петлі	свердло Ø3	50	A7002-00-N09
Шаблон для петель рами	12/21-13	Для свердління отворів під опору верхньої і нижньої петлі	свердло Ø3	50	A7002-20-N09
Шаблон для петель стулки	12/20-13; 12/20-9	Для свердління отворів під врізну петлю в наплаві стулки	свердло Ø3	80	A7003-00-N09
Шаблон для петель стулки	12/21-13; 12/21-9	Для свердління отворів під врізну петлю в наплаві стулки	свердло Ø3	80	A7003-20-N09
Регулювальна пластина 0,5 мм	—	Для регулювання шаблону стулки	—	1	10073-05-N08
Регулювальна пластина 1 мм	—	Для регулювання шаблону стулки	—	1	10073-10-N08

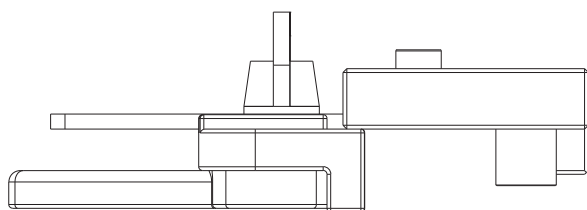
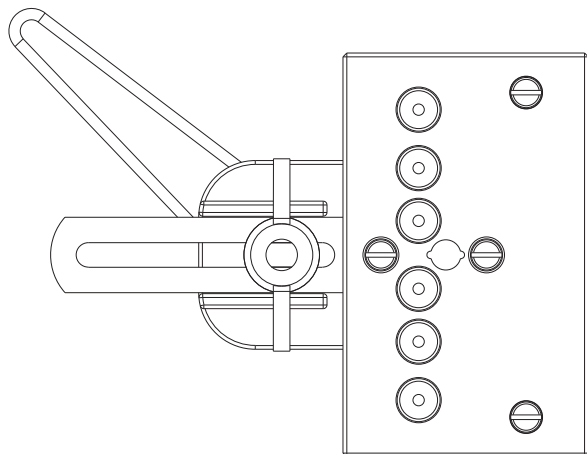
Розділ 7 ▶ Інструменти/ Монтаж/ Регулювання



■ Шаблон для петель рами 130 кг

■ Шаблон для петлі ступки 130 кг

■ Регулювальна пластина


Найменування	Профільна система	Призначення			Артикул
Шаблон для петель рами 130 кг	12/20-13	Для свердління отворів під опору верхньої і нижньої петлі	свердло Ø3/6	50	A7002-10-N09
Шаблон для петель рами 130 кг	12/21-13	Для свердління отворів під опору верхньої і нижньої петлі	свердло Ø3/6	50	A7002-30-N09
Шаблон для петель ступки 130 кг	12/20-13; 12/20-9-	Для свердління отворів під врізну петлю в наплаві ступки	свердло Ø3/6	80	A7003-10-N09
Шаблон для петель ступки 130 кг	12/20-13; 12/21-9-	Для свердління отворів під врізну петлю в наплаві ступки	свердло Ø3/6	80	A7003-30-N09
Регулювальна пластина 0,5 мм	—	Для регулювання шаблону ступки	—	1	10073-05-N08
Регулювальна пластина 1 мм	—	Для регулювання шаблону ступки	—	1	10073-10-N08

Розділ 7 ▶ Інструменти/ Монтаж/ Регулювання

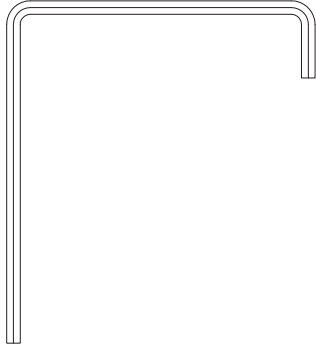
■ Шаблон для верхніх петель рами трапецієвидного вікна



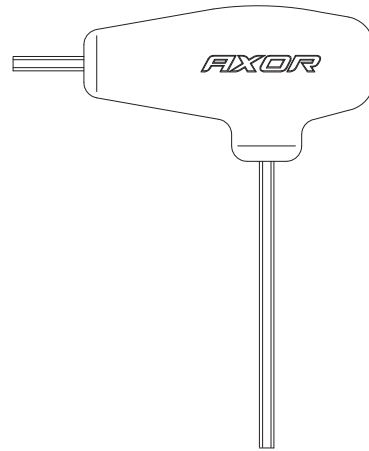
Найменування	Профільна система	Призначення			Артикул
Шаблон для верхніх петель рами трапецієвидного вікна	12/20-13; 12/20-9	Для свердління отворів під опору верхньої петлі трапецієвидного вікна	свердло Ø3	1	A7002-50-N03

Розділ 7 ▶ Інструменти/ Монтаж/ Регулювання

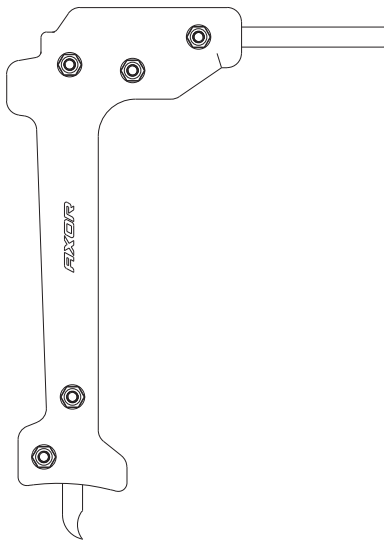
■ Шестигранний ключ U



■ Шестигранний ключ L



■ Монтажна ручка



Найменування	Група продукту		Артикул
Шестигранний ключ U тип	K3-S+	100	A7020-00-N03
Шестигранний ключ L тип	K3-S+	12	A7021-00-N03
Монтажна ручка AXOR	K3-S+	1	A7179-00-N03

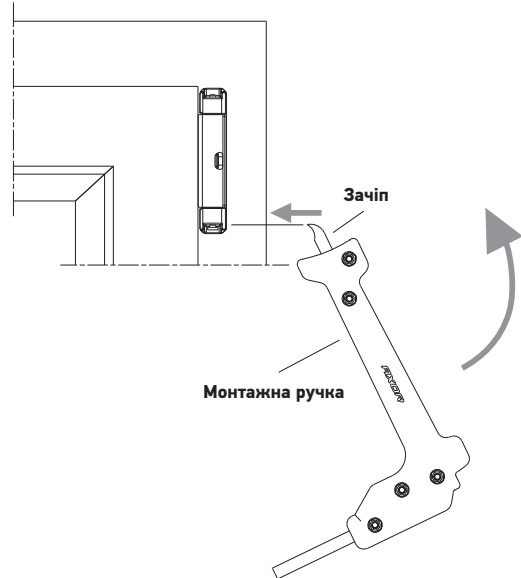
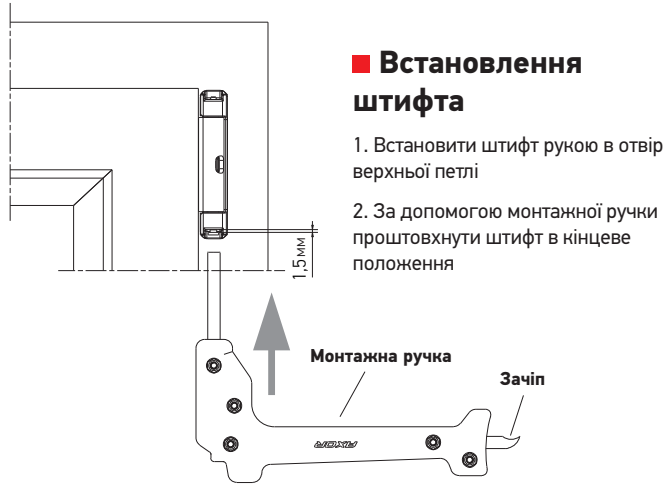
Розділ 7 ▶ Інструменти/ Монтаж/ Регулювання

■ **Установка стулки**

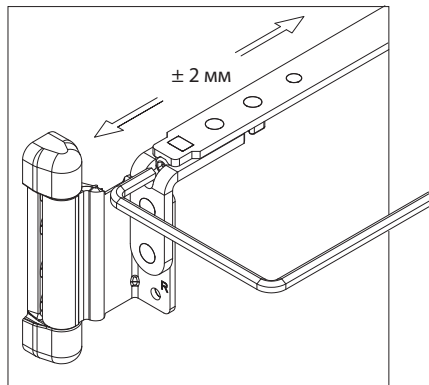
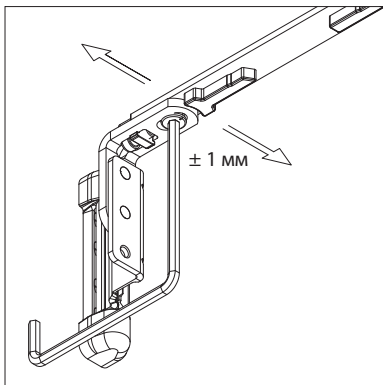
Штифт вставляти тільки в закритому положенні стулки і в положенні ручки "відкинута". Важливо! Після встановлення штифта перевести ручку в положення "зачинено".

■ **Зняття стулки**

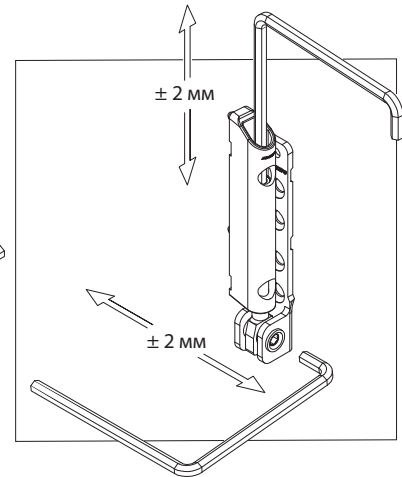
Штифт знімати тільки в закритому положенні стулки і положенні ручки "відкинута" (вертикально). Потім, після зняття штифта, повернути ручку в положення "відчинено" і зняти стулку.



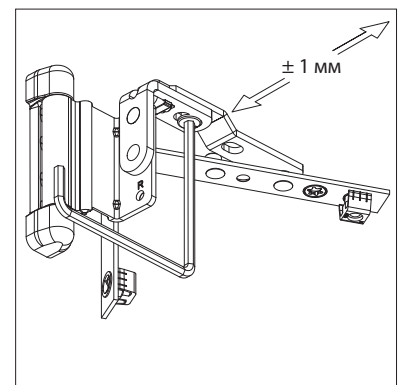
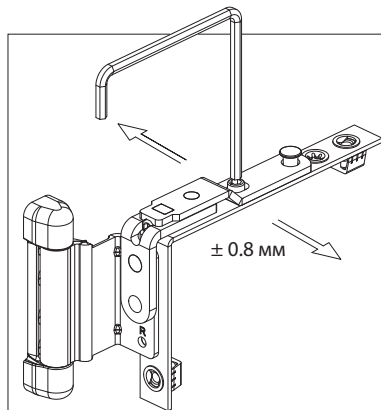
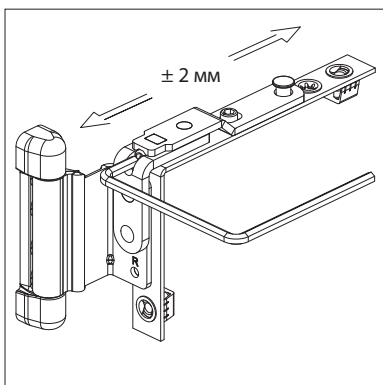
■ **Ножиці поворотно-відкидні**



■ **Нижня петля**

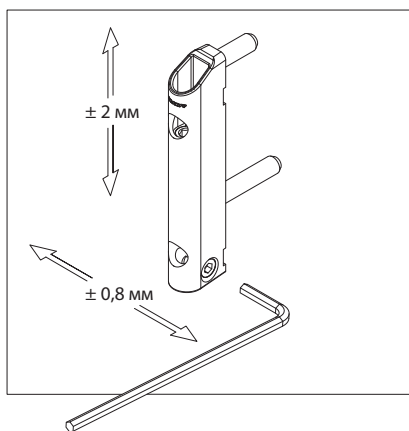
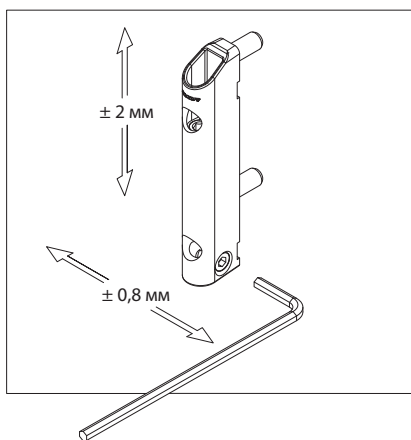


■ **Ножиці поворотні**

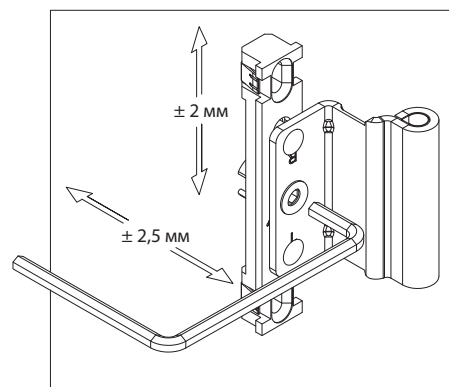


Розділ 7 ▶ Інструменти/ Монтаж/ Регулювання

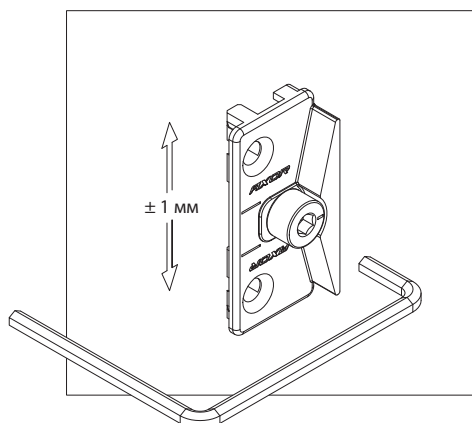
■ **Нижня петля**



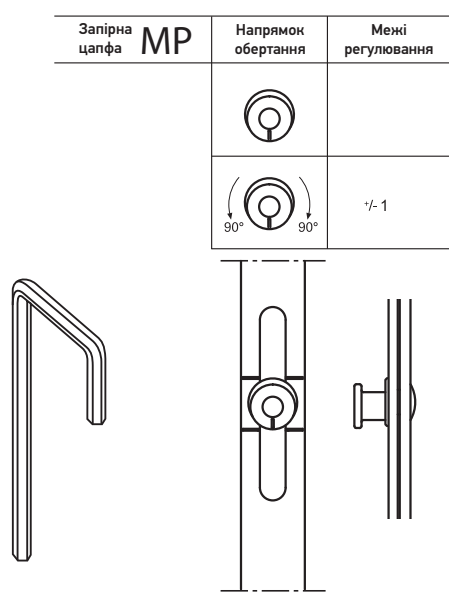
■ **Фрамужна петля**



■ **Опора мікроліфта-блокіратора**

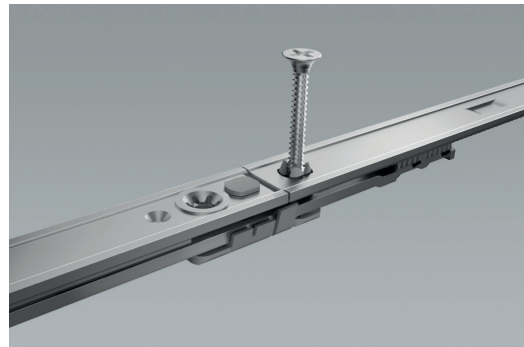
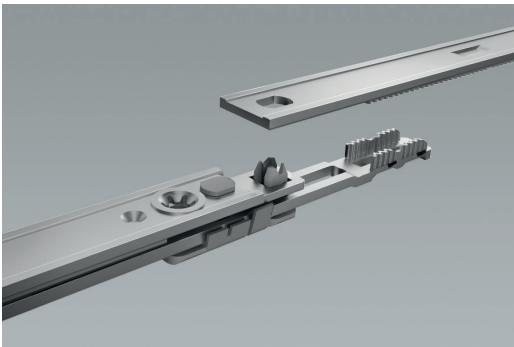


■ **Запірна грибоподібна цапфа**

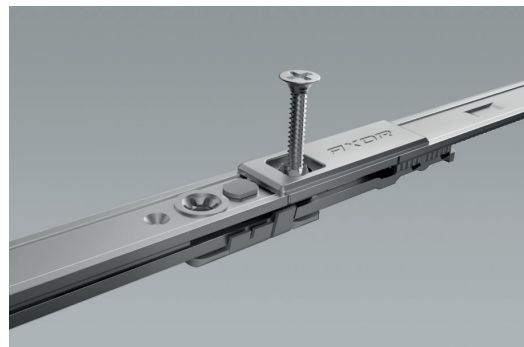
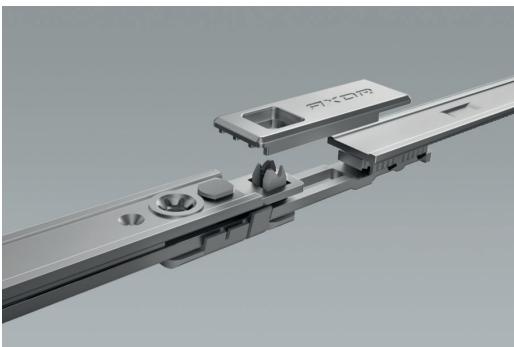


Розділ 7 ▶ Інструменти/ Монтаж/ Регулювання

■ **Фіксація з'єднання ступеневого різі**



■ **Фіксація з'єднання прямого різі за допомогою з'єднальної пластини**



■ **Рекомендації по монтажу петльової групи**

Для кріплення петльової групи рекомендуємо просверлити отвір свердлом 3 мм в пластику і армуванні, після чого закріпити петлю саморізами без бура



Розділ 7 ▶ Інструменти/ Монтаж/ Регулювання

■ **Пневматичні гільйотини**



PS100-3-S5-GL20

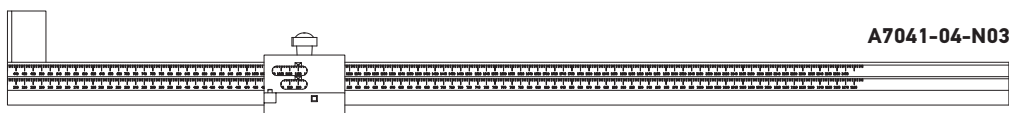
- Штамп із вбудованим пневматичним приводом
- Зміщена висічка
- Посилення штамповки при 0,6 МПа (6 bar)..... 15 kN
- Робочий тиск 6 bar
- Робочий тиск, макс. 1 МПа (10 bar)
- Ножне керування
- Призначений для невеликого виробництва



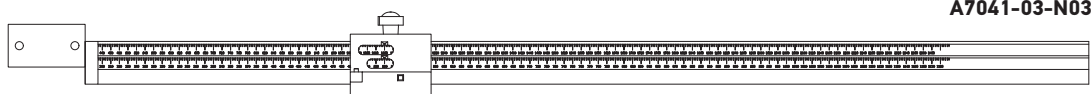
BSD-S5-SHGL20

- Гідропневматичний привід
- Зміщена висічка
- Робочий тиск 6-10 bar
- Сила штанцювання при 6 bar
- Несуче плече 28 kN
- Ведуче плече 18 kN
- Максимальний тиск 10 bar
- Ножне керування

■ **Лінійка для гільйотини**



A7041-04-N03

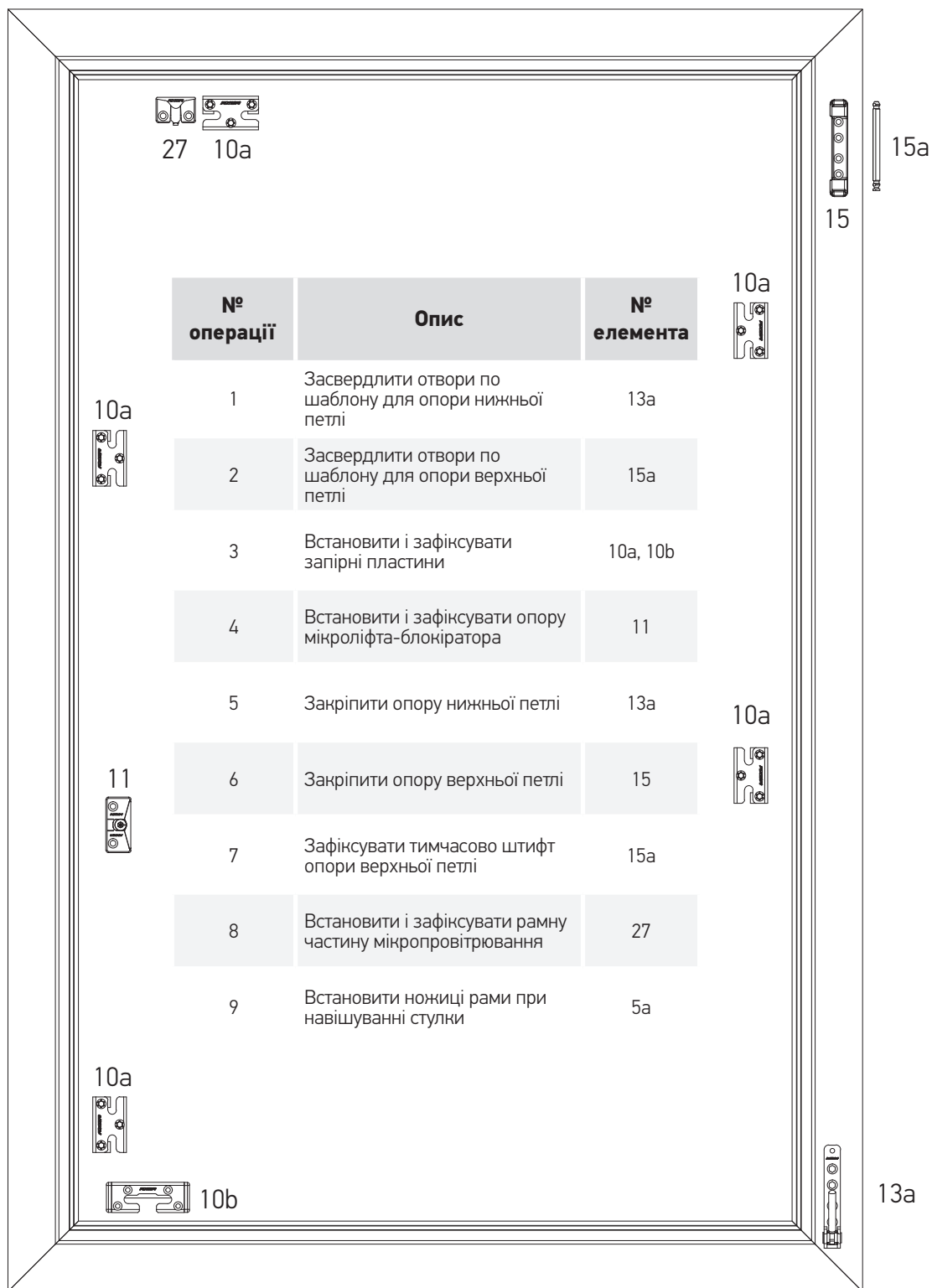


A7041-03-N03

Найменування	Артикул
Пневматична гільйотина BSD-"S5-SHGL20, ліва з ножним керуванням	BSD-S5-SHGL20
Пневматична гільйотина BS-Multi-MAX PS100 з ножним керуванням	PS100-3-S5-GL20
Лінійка для гільйотини BSD-S5-SHGL20	A7041-03-N03
Лінійка для гільйотини PS100-3-S5-GL20	A7041-04-N03

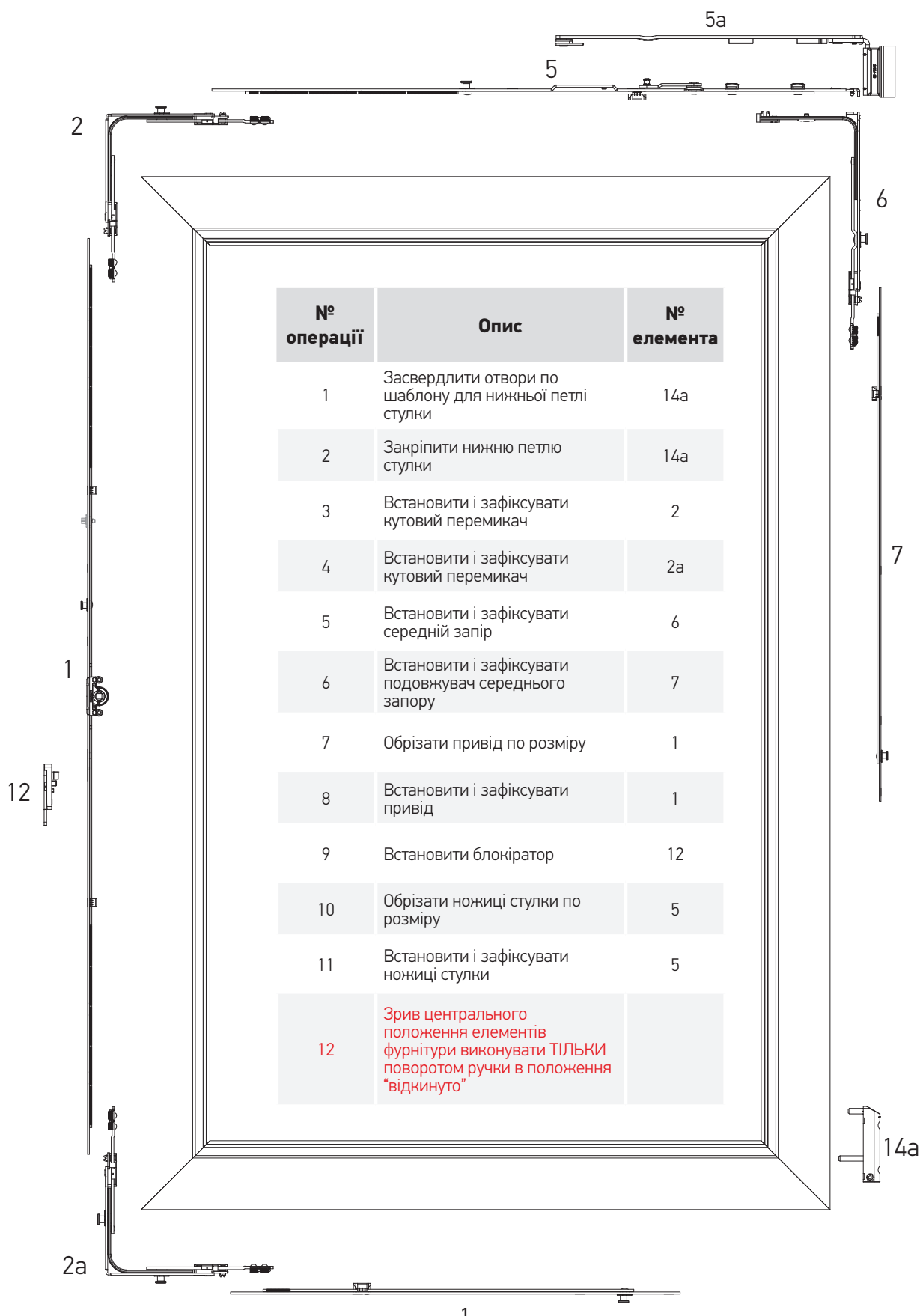
Розділ 7 ▶ Інструменти/ Монтаж/ Регулювання

■ Рекомендований порядок монтажу на рамі



Розділ 7 ▶ Інструменти/ Монтаж/ Регулювання

■ Рекомендований порядок монтажу на стулці



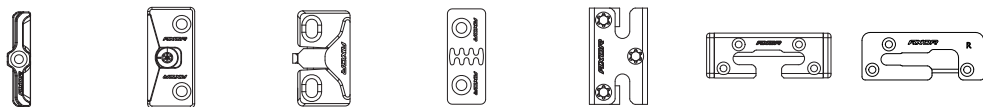
SMART LINE **S+**

[8]

Профілезалежні
елементи

Розділ 8 ▶ Профілезалежні елементи

■ Таблиця артикулів

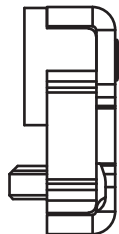
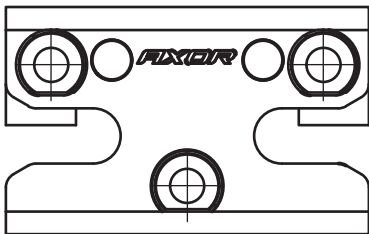
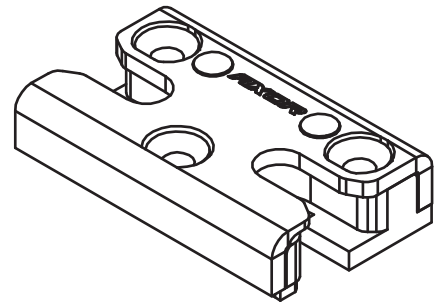


Найменування профілю	B	Запірна пластина стандарт	Опора мікроліфта-блокіратора	Мікрощілинне провітрювання	Рамна частина ступеневого провітрювання	Запірна пластина протизламна	Запірно-відкидна пластина протизламна	Запірно-відкидна пластина «First tilt»
ALUPLAST IDEAL 2000	13	A7012-13-N03	A6003-13-N03	A6002-13-N03	A6004-00-N03	S6001-13-N03	S6002-13-N03	S6015-13-L/R03
BROKELMANN 58	13	A7034-13-N00	A6003-13-N03	A6002-13-N03	A6004-00-N03	S6005-13-N03	S6006-13-N03	S6098-13-L/R03
BROKELMANN 70	13	A7012-13-N03	A6003-13-N03	A6002-13-N03	A6004-00-N03	S6005-13-N03	S6006-13-N03	S6098-13-L/R03
DECEUNINCK	13	A7044-13-N03	A6010-13-N03	A6012-13-N03	A6045-13-N03	S6012-13-N03	S6013-13-N03	—
GEALAN	13	A7042-13-N03	A6003-13-N03	A6002-13-N03	A6004-00-N03	S6014-13-N03	S6022-13-L/R03	—
GEALAN 9000N	13	A7066-13-N03	—	—	—	—	—	—
KBE 58/9	9	A7013-09-N03	A6007-09-N03	A6005-09-N03	A6004-00-N03	S6003-09-N03	S6004-09-N03	S6047-09-L/R03
KBE 58/9 Plus	9	A7043-09-N03	A6007-09-N03	A6005-09-N03	A6004-00-N03	S6003-09-N03	S6004-09-N03	S6047-09-L/R03
KBE 58/13	13	A7011-13-N03	A6003-13-N03	A6002-13-N03	A6004-00-N03	S6010-13-N03	S6011-13-N03	S6098-13-L/R03
KONING 70	13	A7012-13-N03	A6003-13-N03	A6002-13-N03	A6004-00-N03	S6005-13-N03	S6006-13-N03	S6098-13-L/R03
WDS 400, 404, 505, 800	13	A7011-13-N03	A6003-13-N03	A6002-13-N03	A6004-00-N03	S6001-13-N03	S6002-13-N03	S6015-13-L/R03
REHAU BASIC DESIGN	13	A7012-13-N03	A6003-13-N03	A6002-13-N03	A6004-00-N03	S6001-13-N03 S6136-13-N03	S6002-13-N03 S6137-13-N03	S6098-13-L/R03
REHAU BRILLANT DESIGN, CLIMA DESIGN, THERMO DESIGN	13	A7012-13-N03	A6003-13-N03	A6002-13-N03	A6004-00-N03	S6001-13-N03	S6002-13-N03	S6015-13-L/R03
REHAU SYNEGO	13	A7012-13-N03	A6003-13-N03	A6002-13-N03	A6004-00-N03	S6136-13-N03	S6137-13-N03	S6098-13-L/R03
SALAMANDER DESIGN 2D, 3D	13	A7012-13-N03	A6013-13-N03	A6014-13-N03	A6004-00-N03	S6001-13-N03 S6136-13-N03	S6002-13-N03 S6137-13-N03	S6015-13-L/R03
VEKA SOFTLINE 58, SOFTLINE 70, TOPLINE AD	13	A7011-13-N03	A6003-13-N03	A6002-13-N03	A6004-00-N03	S6001-13-N03	S6002-13-N03	S6015-13-L/R03
WINTech 532 (ISOTECH)	13	—	A6017-13-N03	A6015-13-N03	A6016-00-N03	S6007-13-N03	S6008-13-N03	—
WINTech 632	13	—	A6003-13-N03	A6002-13-N03	A6004-00-N03	S6001-13-N03	S6002-13-N03	S6015-13-L/R03
WINTech 742, 752	13	A7011-13-N03	A6003-13-N03	A6002-13-N03	A6004-00-N03	S6010-13-N03	S6011-13-N03	S6015-13-L/R03
WINTech 80	13	A7011-13-N03	A6003-13-N03	A6002-13-N03	A6004-00-N03	S6001-13-N03	S6002-13-N03	S6015-13-L/R03

B - зсув осі фурнітурного паза

Розділ 8 ▶ Профілезалежні елементи

■ Телескопічна запірна пластина



Найменування	Артикул
Телескопічна запірна пластина 13 мм (WDS)	S6094-13-N03
Телескопічна запірна пластина 13 мм (WINTECH 532)	S6095-13-N03
Телескопічна запірна пластина 13 мм (КВЕ)	S6096-13-N03

SMART LINE S+



AXOR INDUSTRY
Прспект Праці, 32
Дніпро, 49041, Україна
www.axorindustry.com